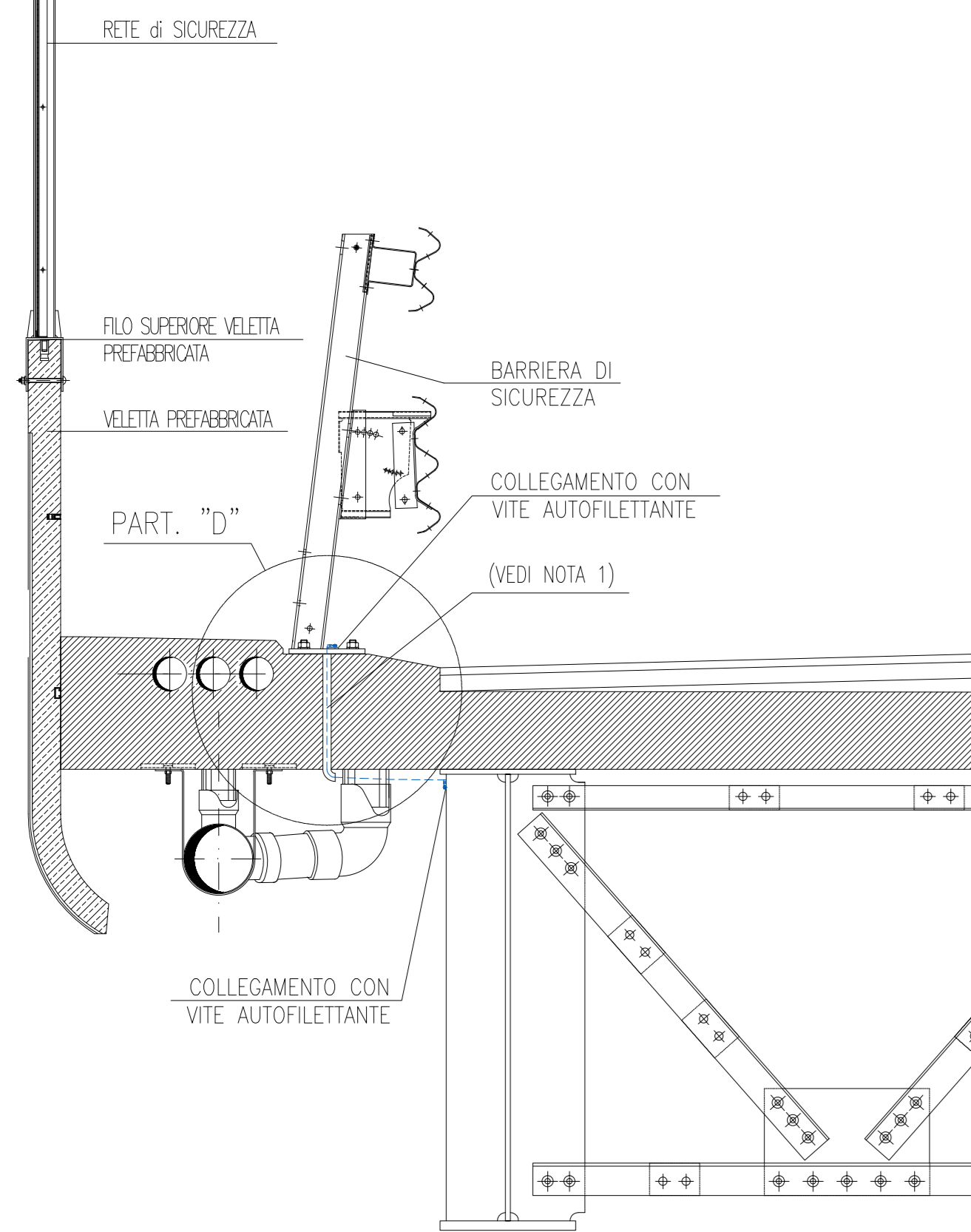


PARTICOLARE "b" - SOLUZIONE PRIMA
VALIDO PER LE WBS: IV15; IV16; IV18

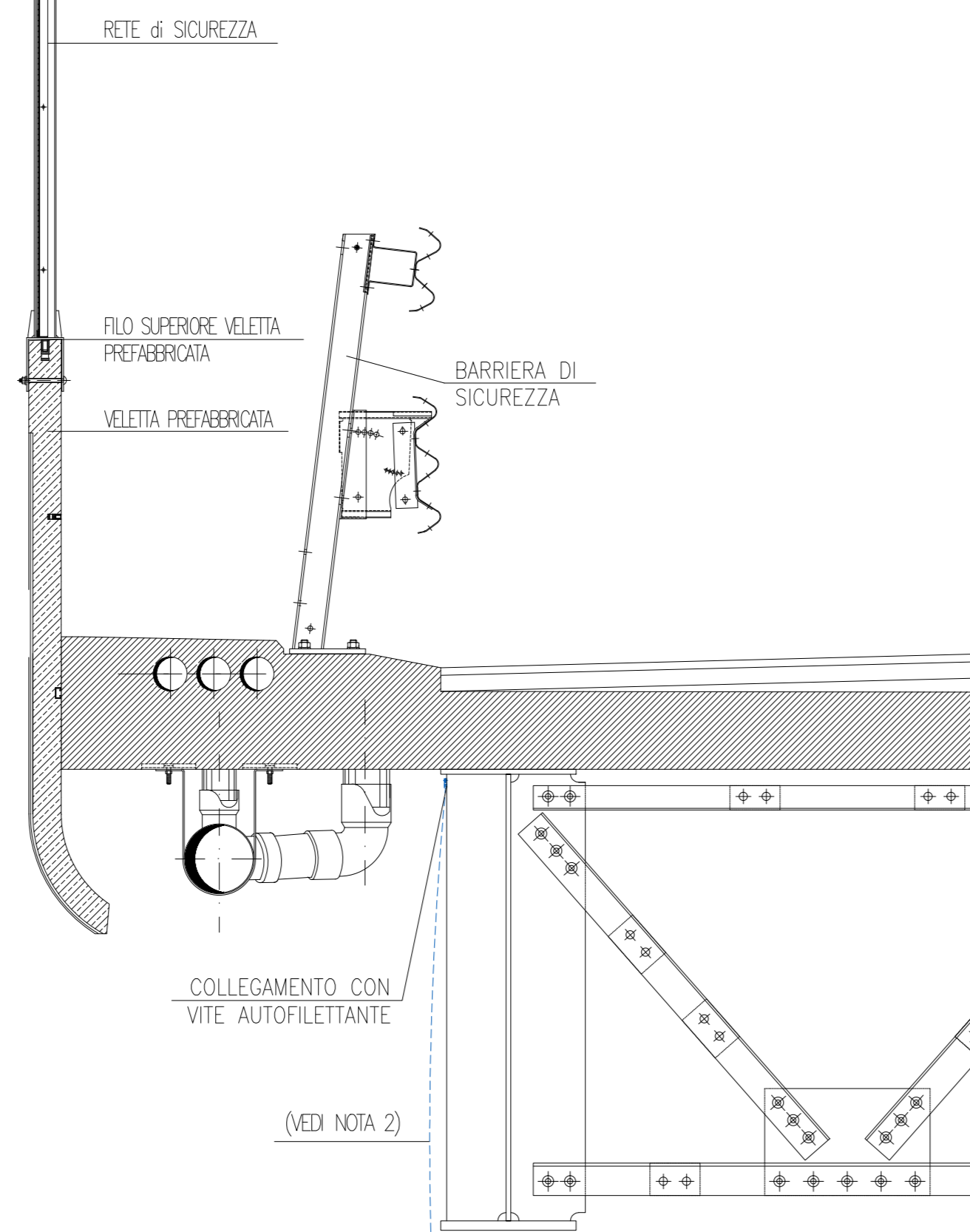
SCALA 1:20



(NOTA 1): TUBO in PVC ø30 per COLLEGAMENTO tra BARRIERA di SICUREZZA e IMPALCATO REALIZZATO MEDIANTE CORDA d'ACCIAIO ZINCATO 50mm² con TERMINALI in RAME STAGNATO

PARTICOLARE "b" - SOLUZIONE ALTERNATIVA
VALIDO PER LE WBS: IV15; IV16; IV18

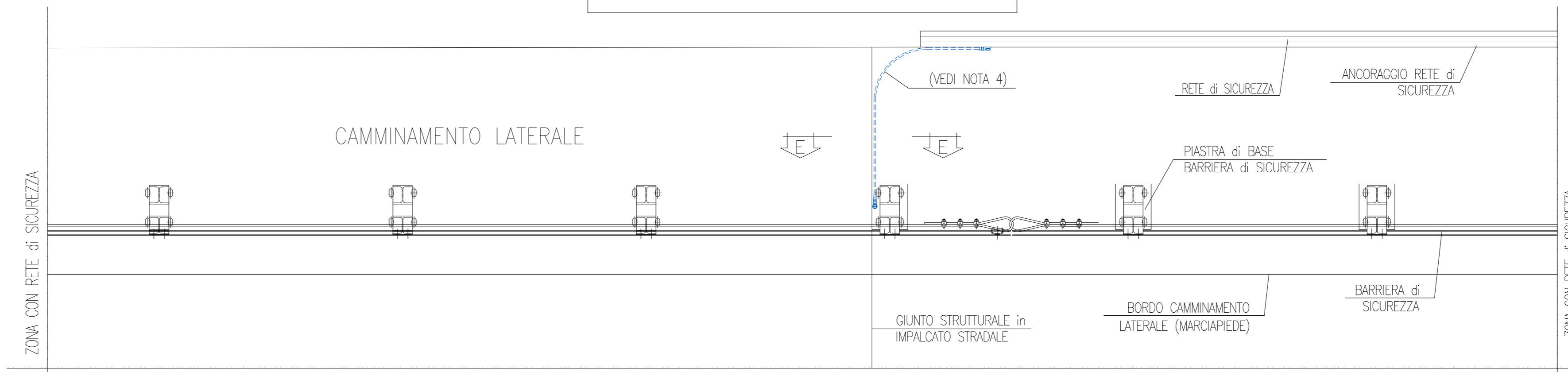
SCALA 1:20



(NOTA 2): COLLEGAMENTO A TERRA MEDIANTE PICCHETTO VERTICALE DI LUNGHEZZA PARI A 1,5m CON SEZIONE A CROCE 50x50x5mm in ACCIAIO ZINCATO A CALDO PER IMMERSIONE DOPO LAVORAZIONE, POSTO ad 1m dalla PROIEZIONE IN PANTA DELLA FONDAZIONE DEL PILASTRO

PARTICOLARE "c" - PIANTE - STRALCIO
VALIDO PER LE WBS: IV13; IV14;
IV15; IV16; IV18; IV19

SCALA 1:20

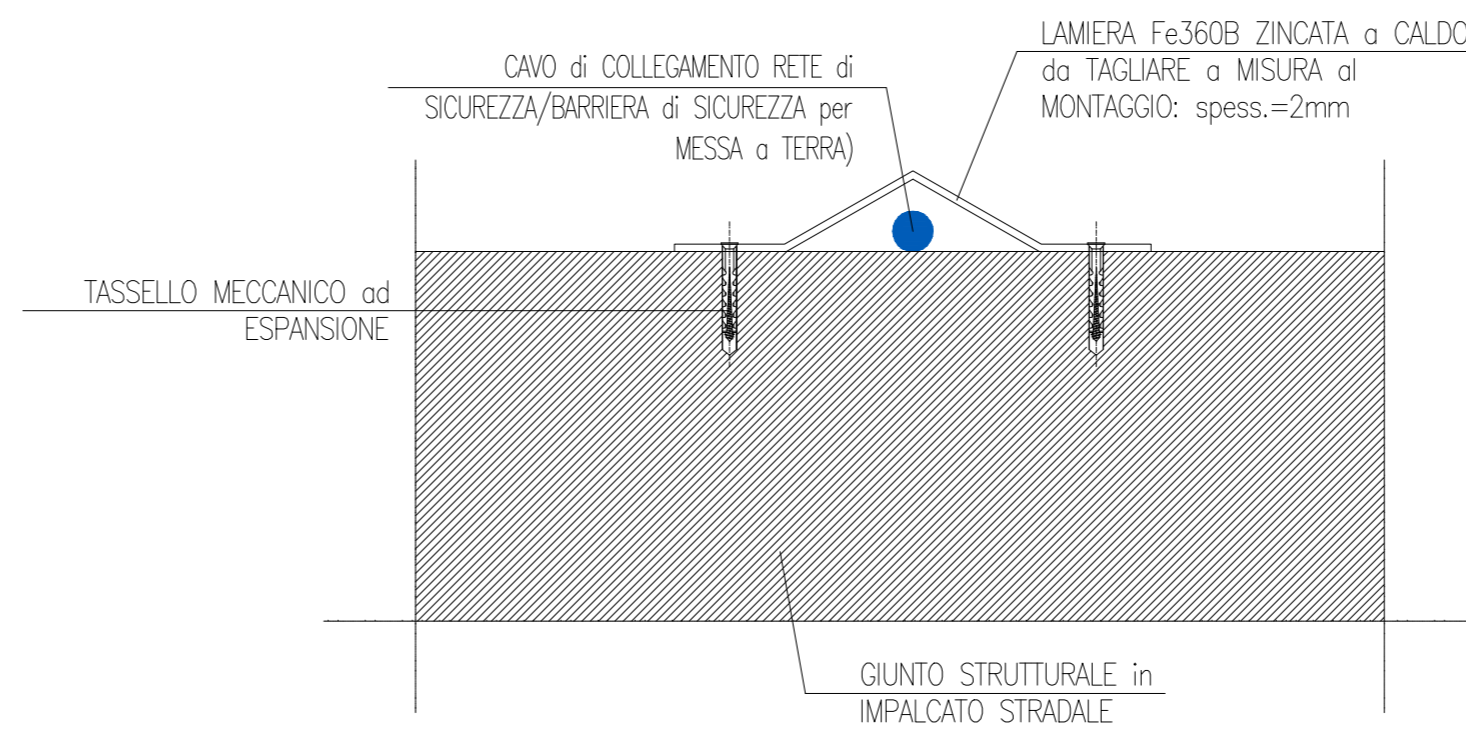


(NOTA 4): IN CORRISPONDENZA DELLA FINE DELLA RETE ELETTROSDATA E' PREVISTO IL COLLEGAMENTO TRA STRUTTURA PER RETE E BARRIERA di SICUREZZA, MEDIANTE COLLEGAMENTO IN CORDA d'ACCIAIO ZINCATO 50mm² CON TERMINALI AD OCCHIELLO O IN RAME 35mm² CON CAPICORDA IN RAME STAGNATO

SEZIONE E-E

VALIDA PER LE WBS:
IV15; IV16; IV18; IV19

SCALA 1:2

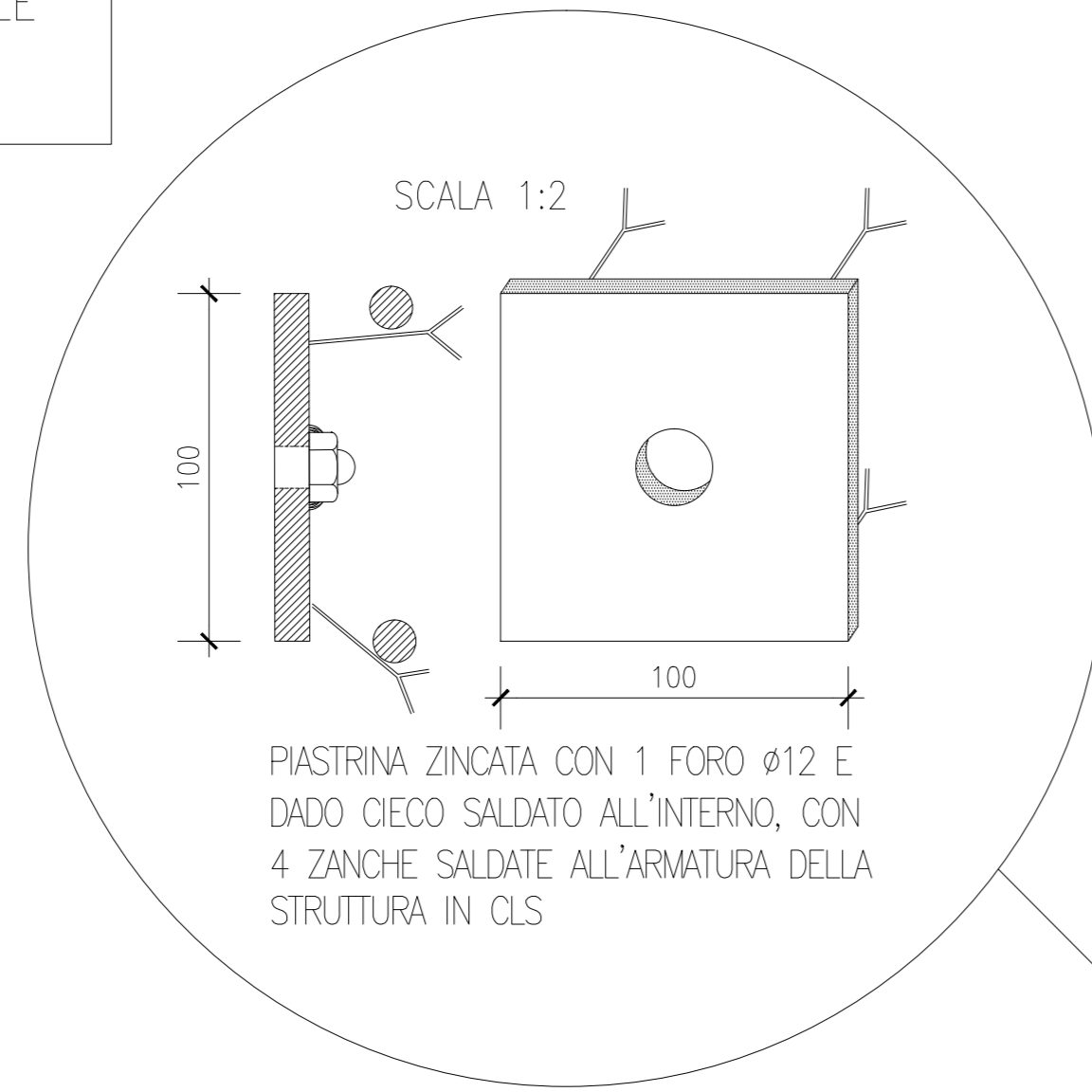


PARTICOLARE "d" - VALIDO PER LE
WBS: IV15; IV16; IV18; IV19

SCALA 1:5

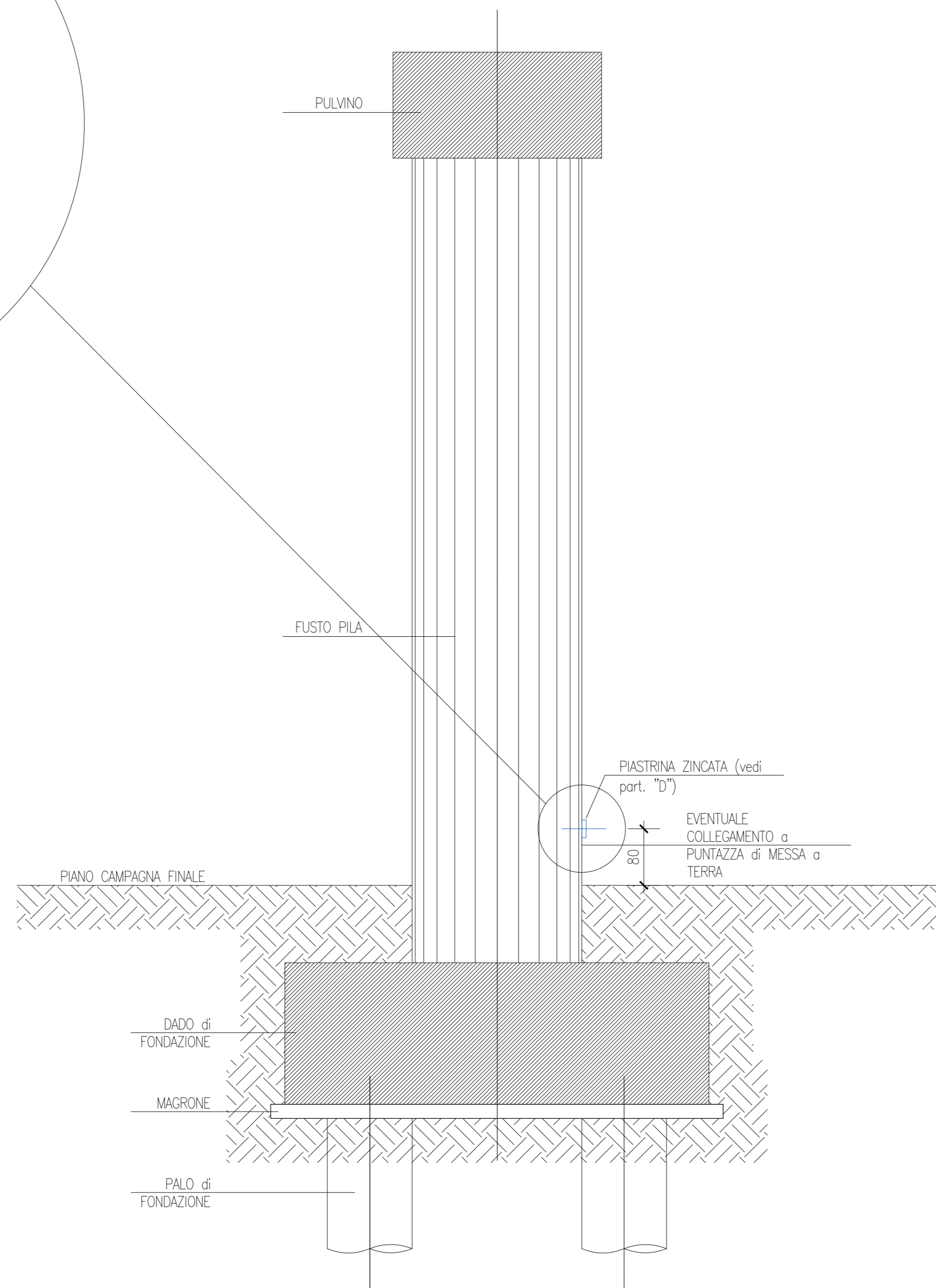


SCALA 1:2



VALIDO PER LE WBS: IV13; IV14;
IV15; IV16; IV18; IV19

SCALA 1:50



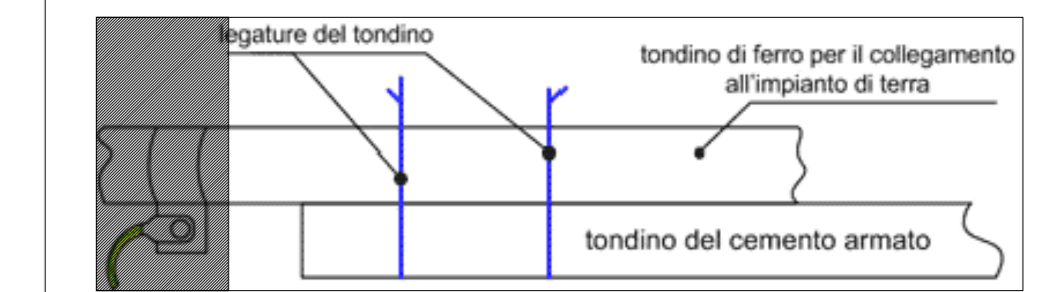
NOTA:

La barriera di sicurezza funge da collettore di terra mentre i suoi infissi sulle spalle fungono da dispersori di terra.

La continuità delle masse metalliche longitudinali all'impalcato è garantita poiché la barriera di sicurezza si sviluppa per tutta la lunghezza del sovrappasso senza presentare alcuna interruzione dal punto di vista geometrico ed elettrico poiché non presenta l'interposizione di elementi isolanti al proprio interno (solo trattamenti galvanici);

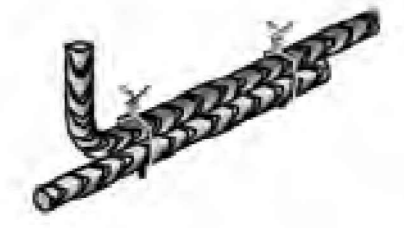
Per ogni collegamento di messa a terra dev'essere garantito il contatto metallo contro metallo senza l'interposizione di vernici (se presenti andranno asportate) su entrambi i lati del serraggio bulloneria.

COLLEGAMENTO AI FERRI DEL CEMENTO ARMATO



Per collegare le armature dei conci in cemento armato all'impianto di terra è necessario utilizzare un tendino di armatura da sovrapporre ad un tendino esistente (vedi immagine in alto).

La norma prevede che per farlo sia sufficiente effettuare una legatura a regola d'arte (riquadro a sinistra). Per realizzare la legatura a regola d'arte, è sufficiente il filo metallico utilizzato per bloccare i ferri del cemento armato, inoltre, i tendini devono sovrapporsi complessivamente per almeno 30 cm (vedi immagine in basso).



E' ammessa la saldatura continua, suddivisibile in più tratti, per una lunghezza totale complessiva minima di 5 cm, purchè non pregiudichi le caratteristiche tecniche strutturali dell'armatura.

LE STRUTTURE ORIZZONTALI E QUELLE VERTICALI SONO SEPARATE da DISPOSITIVI di APPOGGIO CHE GARANTISCONO LA DISCONTINUITA' TRA LE MASSE METALLICHE DEI DUE ELEMENTI STRUTTURALI (NEOPRENE).

NEL CASO IN CUI L'INTRADOSSO della CAMPATA METALLICA SIA POSTO AD UNA DISTANZA INFERIORE AD UN METRO DALLA LINEA DI CONTATTO, L'IMPALCATO VERRA' COLLEGATO ALLA TERRA DEL PIU' VICINO PALO DELLA T.E.

COMMITTENTE: RFI RETE FERROVIARIA ITALIANA GRUPPO FERROVIE DELLO STATO ITALIANO

ALTA Sorveglianza: ITALFERR GRUPPO FERROVIE DELLO STATO ITALIANO

GENERAL CONTRACTOR: COCIV

INFRASTRUTTURE FERROVIARIE STRATEGICHE DEFINITE DALLA LEGGE OBIETTIVO N.443/01

TRATTA A.V./A.C. TERZO VALICO DEI GIOVI

PROGETTO ESECUTIVO

Cavalcavia Km 45+750

Particolari messa a terra

GENERAL CONTRACTOR Cociv Ing. H. Mastro		DIREZIONE LAVORI		SCALA: VARE	
COMMESSA IG51	LOTTO 04	FASE E	ENTE CV	TIPO DOC BZ	OPERA/DISCIPLINA IV160X
PROGETTAZIONE	PROG. 017	REV. A			
Rev.	Descrizione emissione	Redatto	Data	Verificato	Data
A01	Revisione generale	COCIV	24/1/2015	COCIV	24/1/2015
A02	Revisione per cambio lotto	COCIV	23/3/2017	COCIV	23/3/2017

Nome File: 0311-04-CO-02-04-13-13
CUP: F01H0300000000