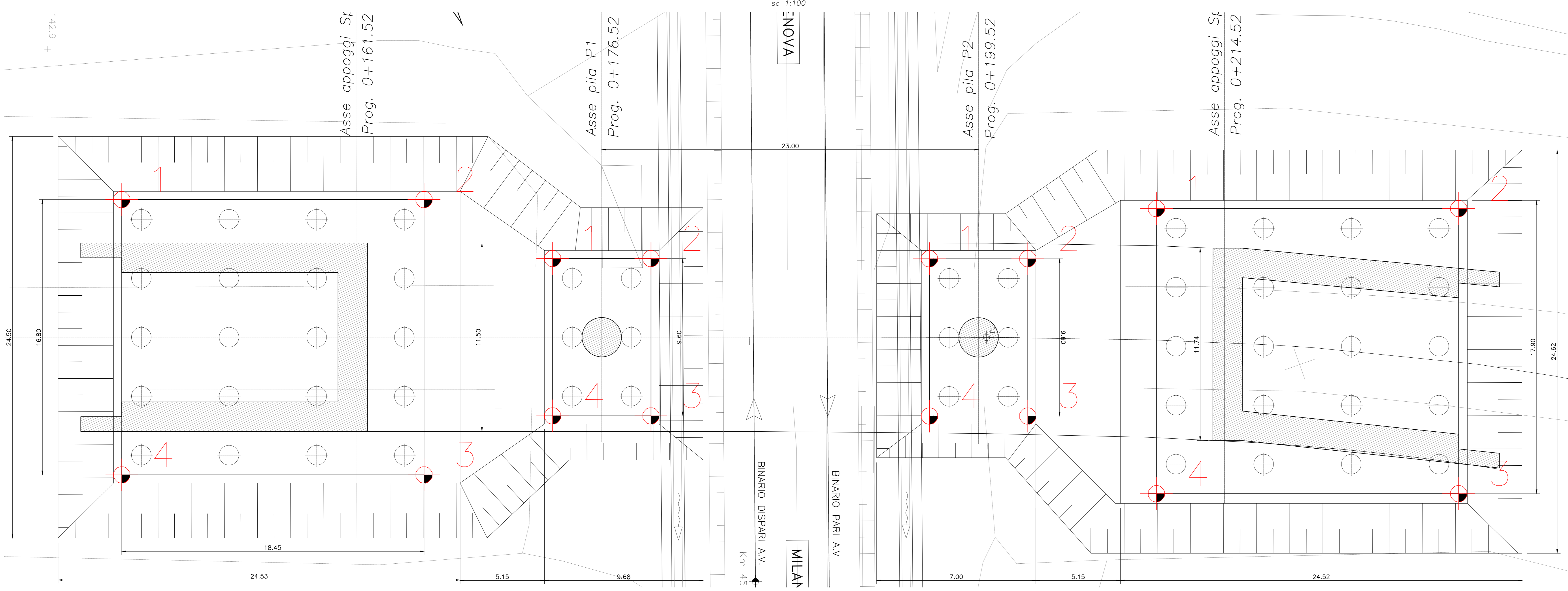


PIANTA SCAVI DI FONDAZIONE



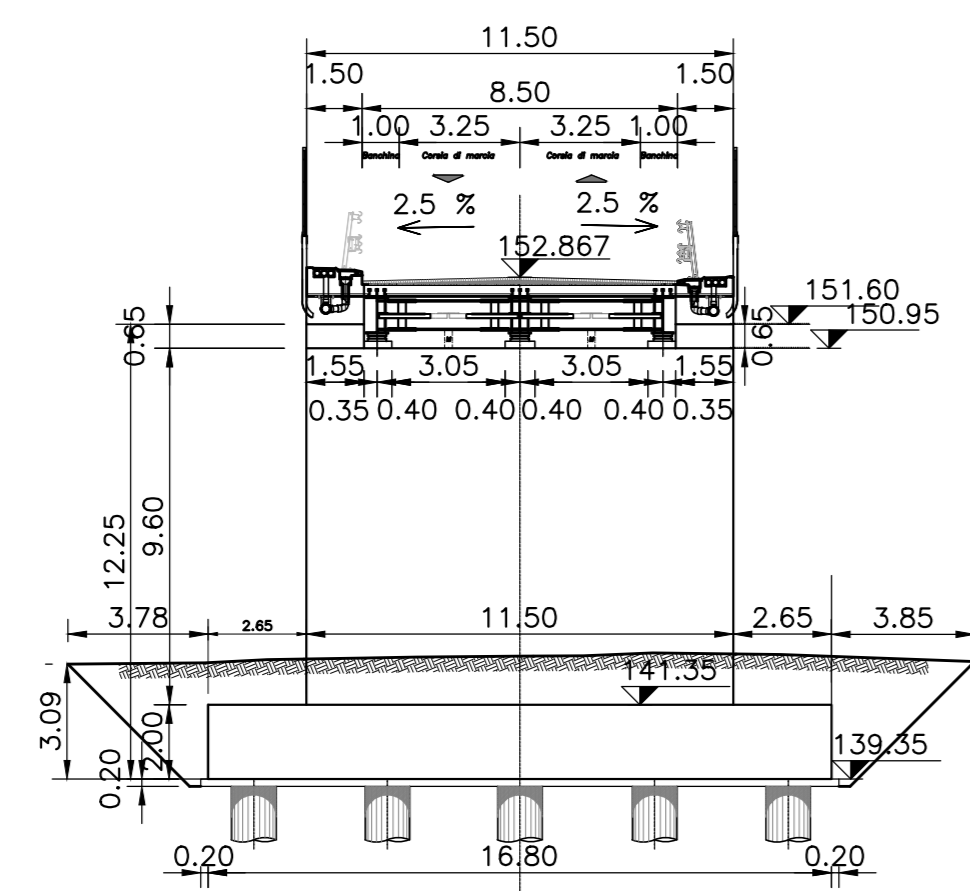
SPALLA A	X	Y
1	4654.350	193886.414
2	46540.876	193872.588
3	46553.607	193868.427
4	46569.990	193882.242

PILA 01	X	Y
1	46540.787	193878.621
2	46535.134	193880.632
3	46538.352	193889.677
4	46544.025	193887.666

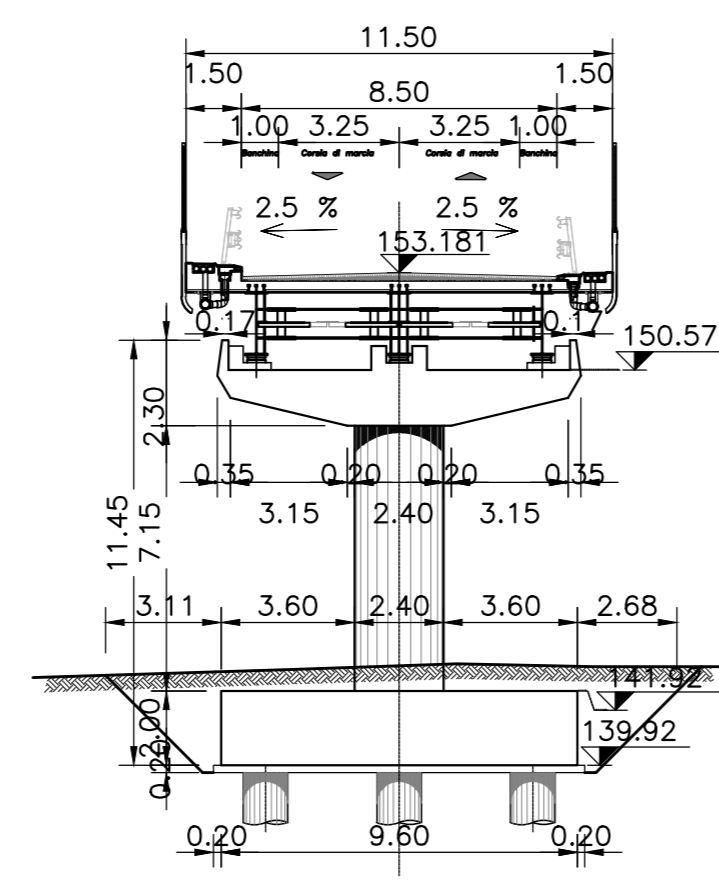
PILA 02	X	Y
1	46516.121	193886.340
2	46513.468	193888.351
3	46516.685	193887.396
4	46522.336	193895.385

SPALLA B	X	Y
1	46505.046	193898.008
2	46467.663	193894.283
3	46493.496	193910.678
4	46510.876	193904.492

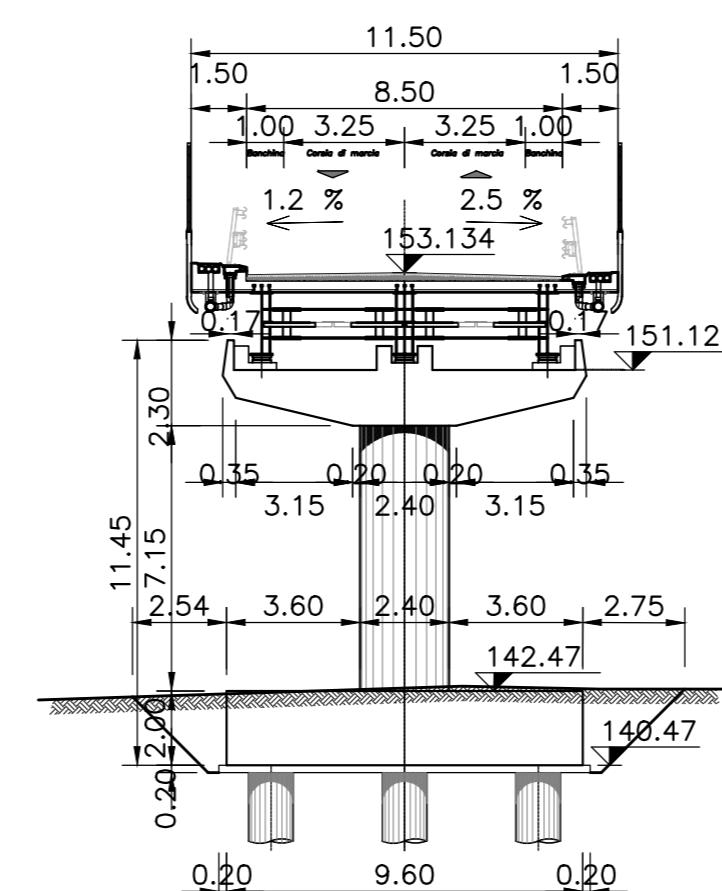
SEZIONE SPALLA A
sc 1:200



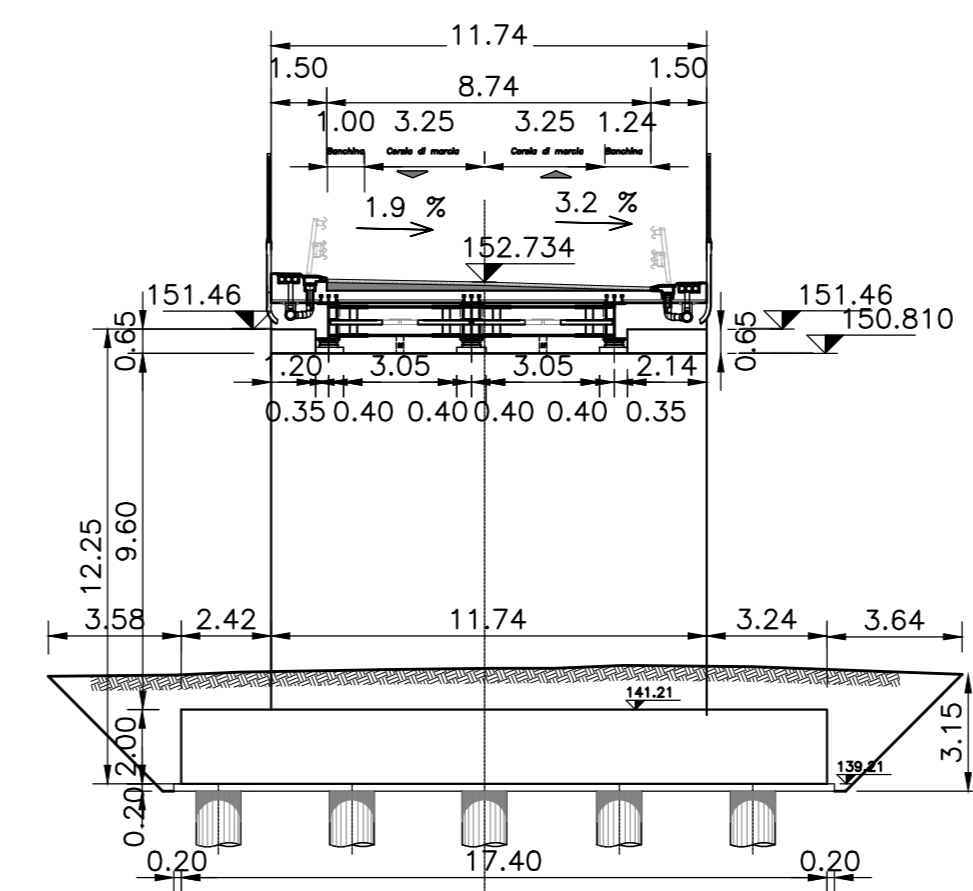
SEZIONE PILA 1
sc 1:200



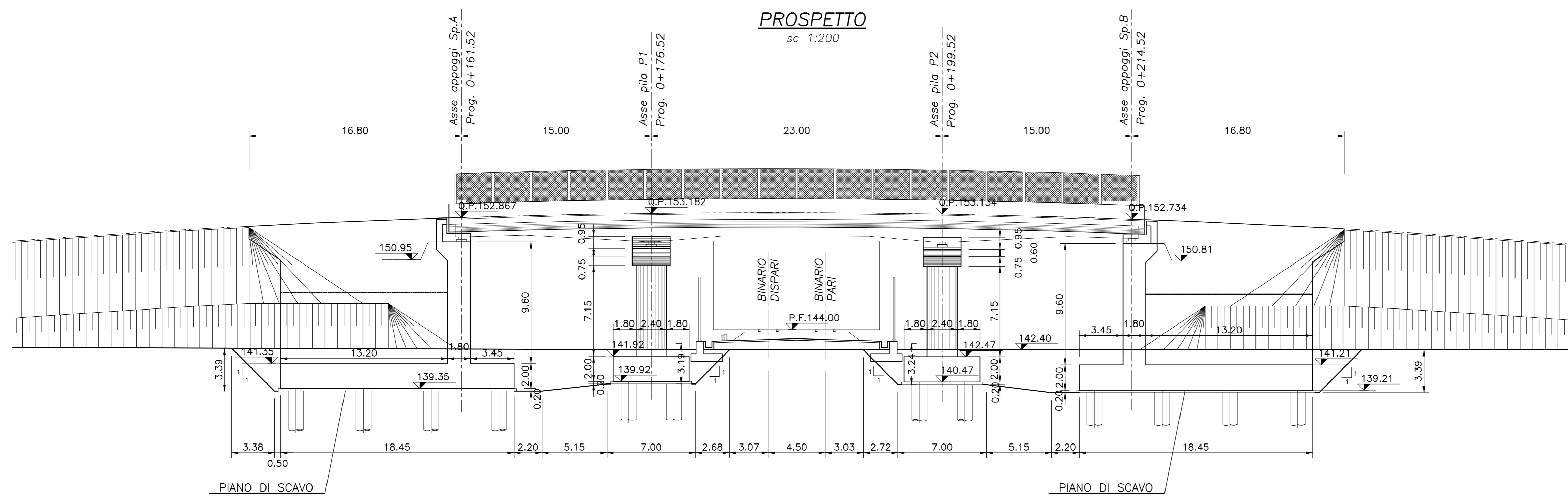
SEZIONE PILA 2
sc 1:200



SEZIONE SPALLA B
sc 1:200



PROSPETTO
sc 1:200



NOTE GENERALI

- L'ESECUZIONE DELLE OPERE RAPPRESENTATE NEI DISEGNI DOVRA' ESSERE CONFORME ALLE NORME TECNICHE INDICATE NELLE RELAZIONI DI CALCOLO.
- TUTTI I DISEGNI DEBbono ESSERE LETTI IN CORRELAZIONE CON LE RELATIVE RELAZIONI E SPECIFICHE TECNICHE DI CAPITOLATO.
- TUTTE LE QUOTE RELATIVE ALLE OPERE RAPPRESENTATE DOVRANNO ESSERE VERIFICATE MEDIANTE UN ACCURATO RILIEVO GEOMETRICO DA ESEGUIRE PRIMA DELL'ESECUZIONE.

NOTA
PER LE CARATTERISTICHE DEI MATERIALI SI RIMANDA ALL'ELABORATO GENERALE IT-000-00-001

COMMITTENTE:

ALTA Sorveglianza:

GENERAL CONTRACTOR:

INFRASTRUTTURE FERROVIARIE STRATEGICHE DEFINITE DALLA LEGGE OBIETTIVO N.443/01
TRATTA A.V./A.C. TERZO VALICO DEI GIOVI
PROGETTO ESECUTIVO

Cavalcavia km 45+750
tratto 0

Pianta scavi di fondazione e opere provvisoria

GENERAL CONTRACTOR Cociv Ing. M. Meero	DIRETTORE LAVORI	SCALA: VARE
--	------------------	----------------

COMMESSA IG51	LOTTO 04	FASE E	ENTE CV	TIPO DOC. PZ	OPERADISCIPLINA IV160X	PROGR. 001	REV. A
------------------	-------------	-----------	------------	-----------------	---------------------------	---------------	-----------

Rev.	Descrizione emissiva	Redatto	Data	Verificato	Data	Proprietà	Data	IL PROGETTISTA
A00	Prima emissione	M. Rinaldi	15/05/2014	A. Nissani	15/05/2014	A. Palomba	15/05/2014	
A01	Aggiornamento cartello	M. Rinaldi	25/11/2015	A. Nissani	25/11/2015	A. Marconetti	25/11/2015	
A02	Revisione per cambio voto	M. Rinaldi	22/03/2017	A. Nissani	22/03/2017	A. Marconetti	22/03/2017	

In. Elm. Nome File: 001-04E-CV-02-FR-04-001-001-001
CUP: F18162000000008