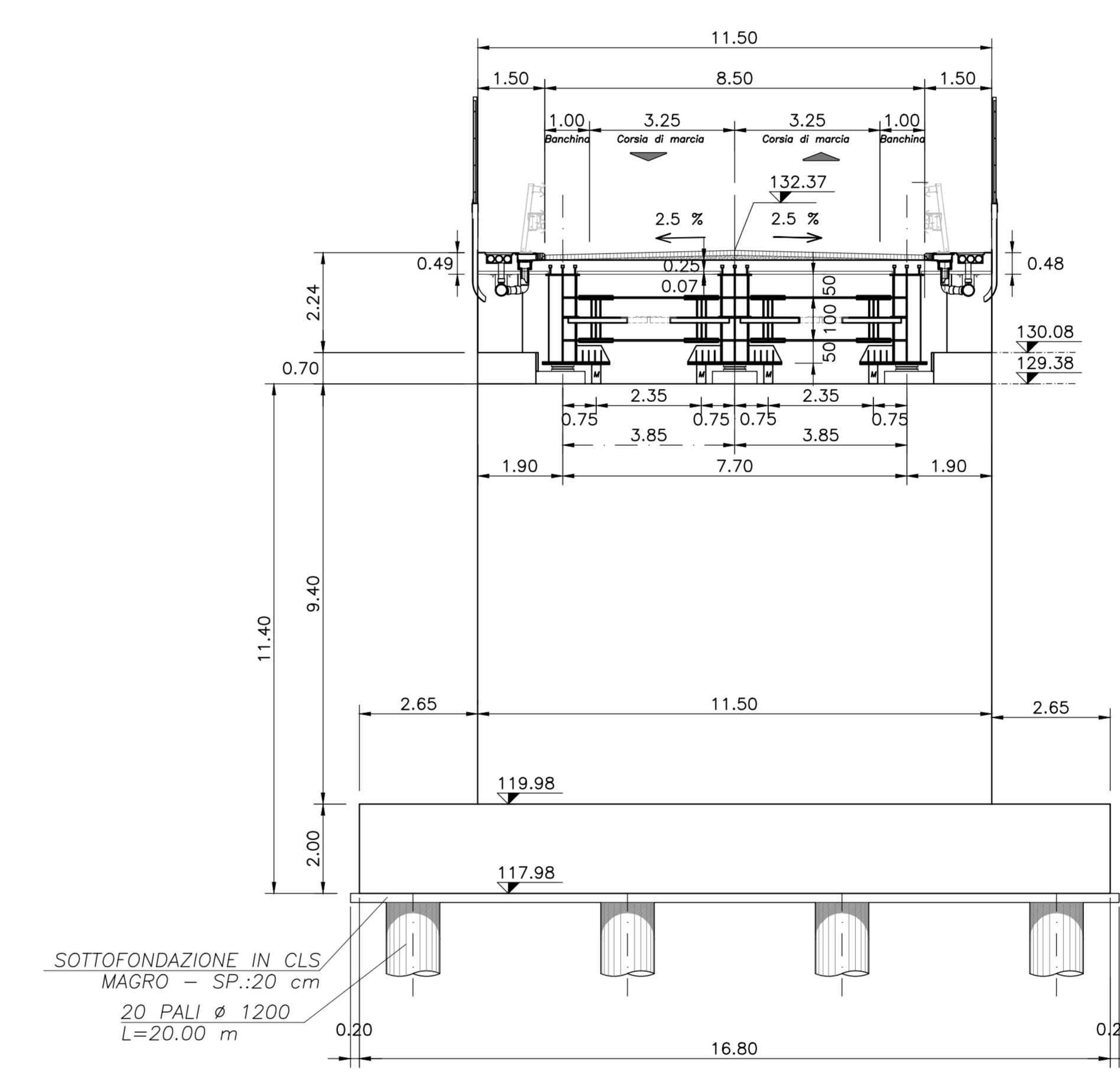
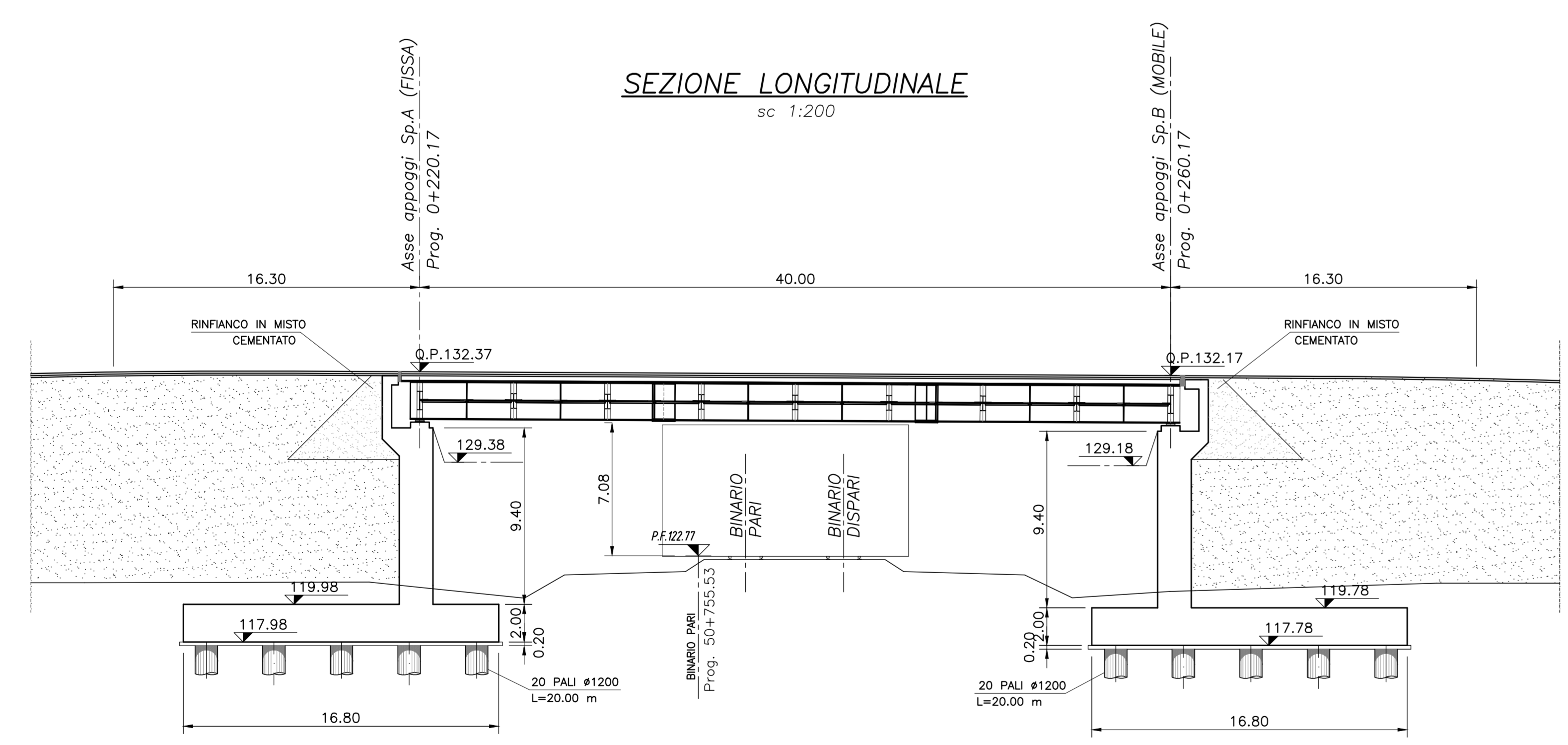


RI11

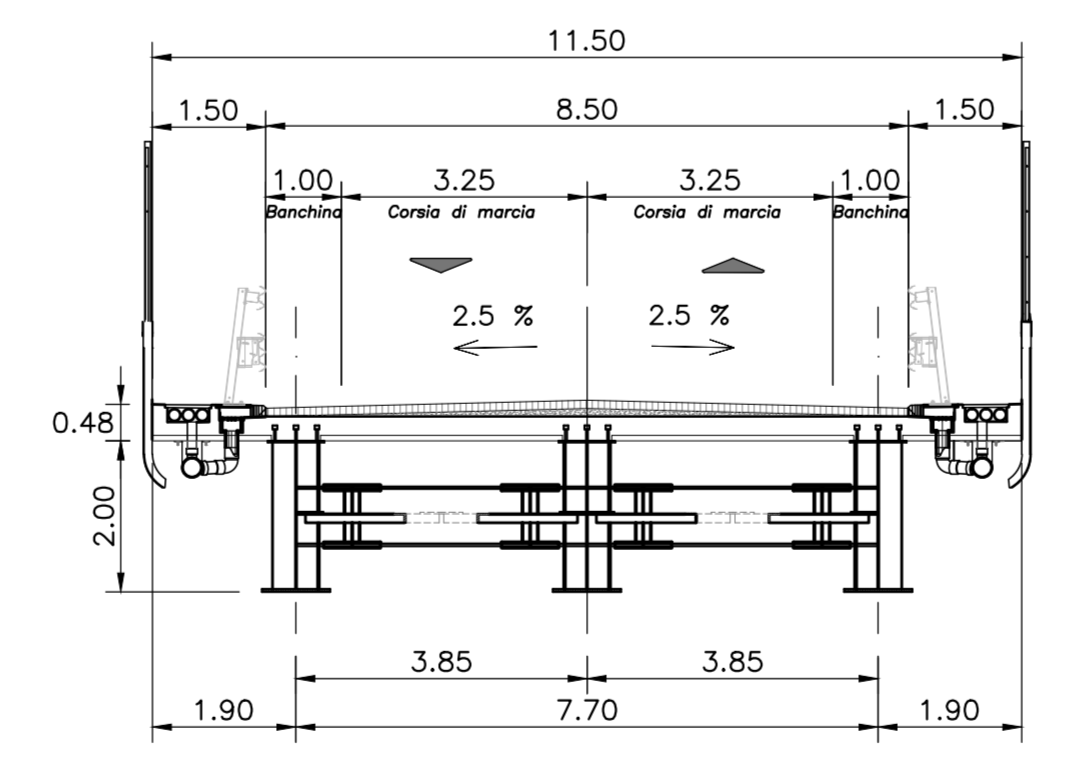
SEZIONE SPALLA A
(fissa)
sc 1:100



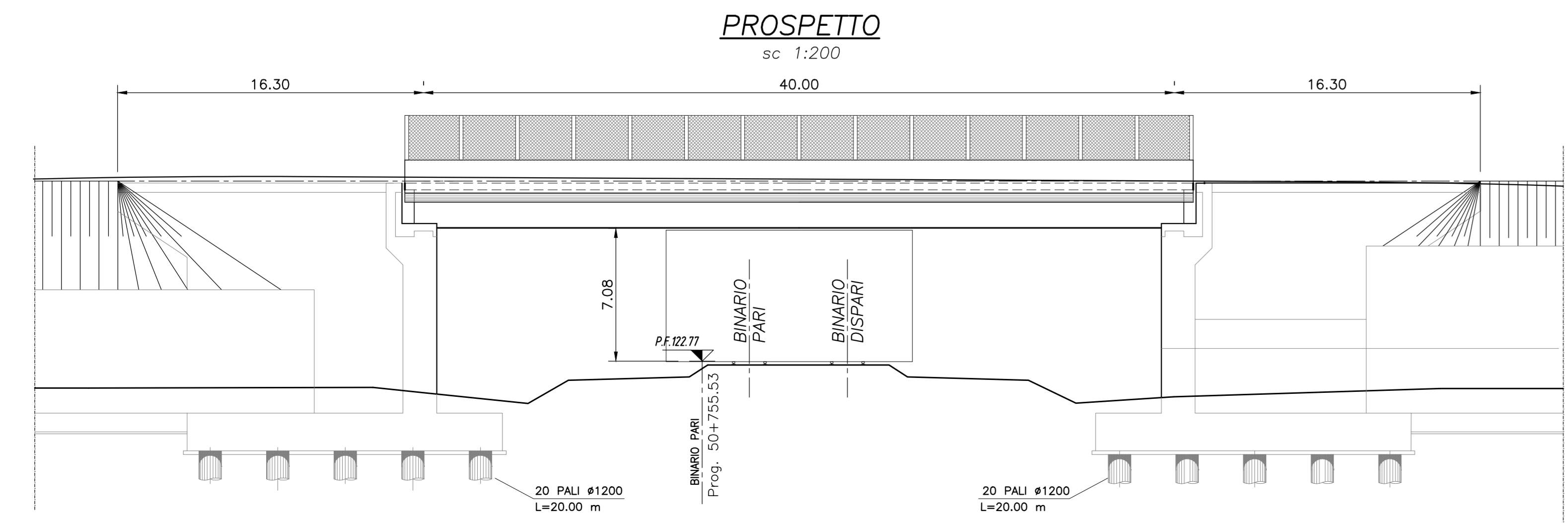
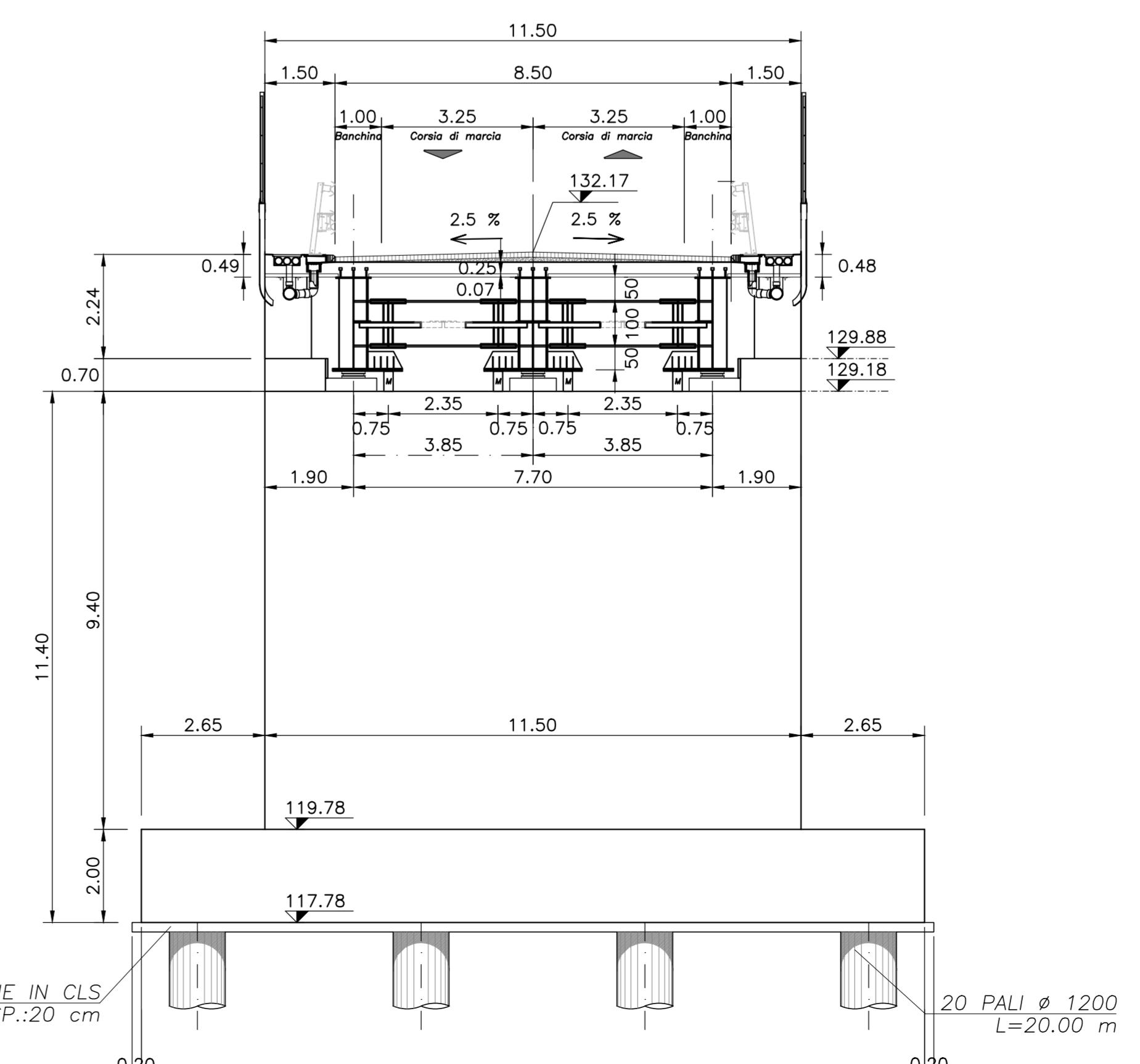
SEZIONE LONGITUDINALE
sc 1:200



SEZIONE CORRENTE
sc 1:100



SEZIONE SPALLA B
(mobile)
sc 1:100



- NOTE GENERALI**
- L'ESECUZIONE DELLE OPERE RAPPRESENTATE NEI DISEGNI DOVRA' ESSERE CONFORME ALLE NORME TECNICHE INDICATE NELLE RELAZIONI DI CALCOLO.
 - TUTTI I DISEGNI DEBONO ESSERE LETTI IN CORRELAZIONE CON LE RELATIVE RELAZIONI E SPECIFICHE TECNICHE DI CAPITOLATO.
 - TUTTE LE QUOTE RELATIVE ALLE OPERE RAPPRESENTATE DOVRANNO ESSERE VERIFICATE MEDIANTE UN ACCURATO RILIEVO GEOMETRICO DA ESEGUIRE PRIMA DELL'ESECUZIONE.

- NOTA**
- PER LE CARATTERISTICHE DEI MATERIALI SI RIMANDA ALL'ELABORATO GENERALE TT-000-00-001
 - PER LA PIANTE FONDAZIONI DEI MURI DI SOTTOSCARPA SI RIMANDA ALLA TAVOLA DI CARPENTERIA RELATIVA

COMMITTENTE:
RFI
GRUPPO FERROVIE DELLO STATO ITALIANO

ALTA Sorveglianza:
ITALFERR
GRUPPO FERROVIE DELLO STATO ITALIANO

GENERAL CONTRACTOR:
COCLV
Costruzioni Collegamenti Impianti Veicoli

INFRASTRUTTURE FERROVIARIE STRATEGICHE DEFINITE DALLA LEGGE OBIETTIVO N.443/01
TRATTA A.V./A.C. TERZO VALICO DEI GIOVI
PROGETTO ESECUTIVO

Cavalcaferrovia Strada Comunale del Bosco
alla Pk 50+760,47

Pianta, Prospetti e Sezioni

GENERAL CONTRACTOR Costruzioni Collegamenti Impianti Veicoli	DIRETTORE LAVORI	SCALA: 1:200
COMMESSA I 6 5 1	LOTTO 0 4	FASE E
ENTE C V	TIPO DOC. A Z	OPERASDISCIPLINA I V I 8 0 X
PROG. 0 0 1	REV. A	

Rev.	Descrizione emissione	Redatto	Data	Verificato	Data	Progettista	Data
A00	Prima emissione	M. Rinaldi	15/05/2014	A. Nastasi	15/05/2014	A. Palomba	15/05/2014
A01	Aggiornamento cartello	M. Rinaldi	25/11/2015	A. Nastasi	25/11/2015	A. Manacorda	25/11/2015
A02	Revisione per cambio lotto	M. Rinaldi	22/03/2017	A. Nastasi	22/03/2017	A. Manacorda	22/03/2017

Nome File: I031046.CAD (15/05/2014) - 001 - 002
CLP: F311622000000008