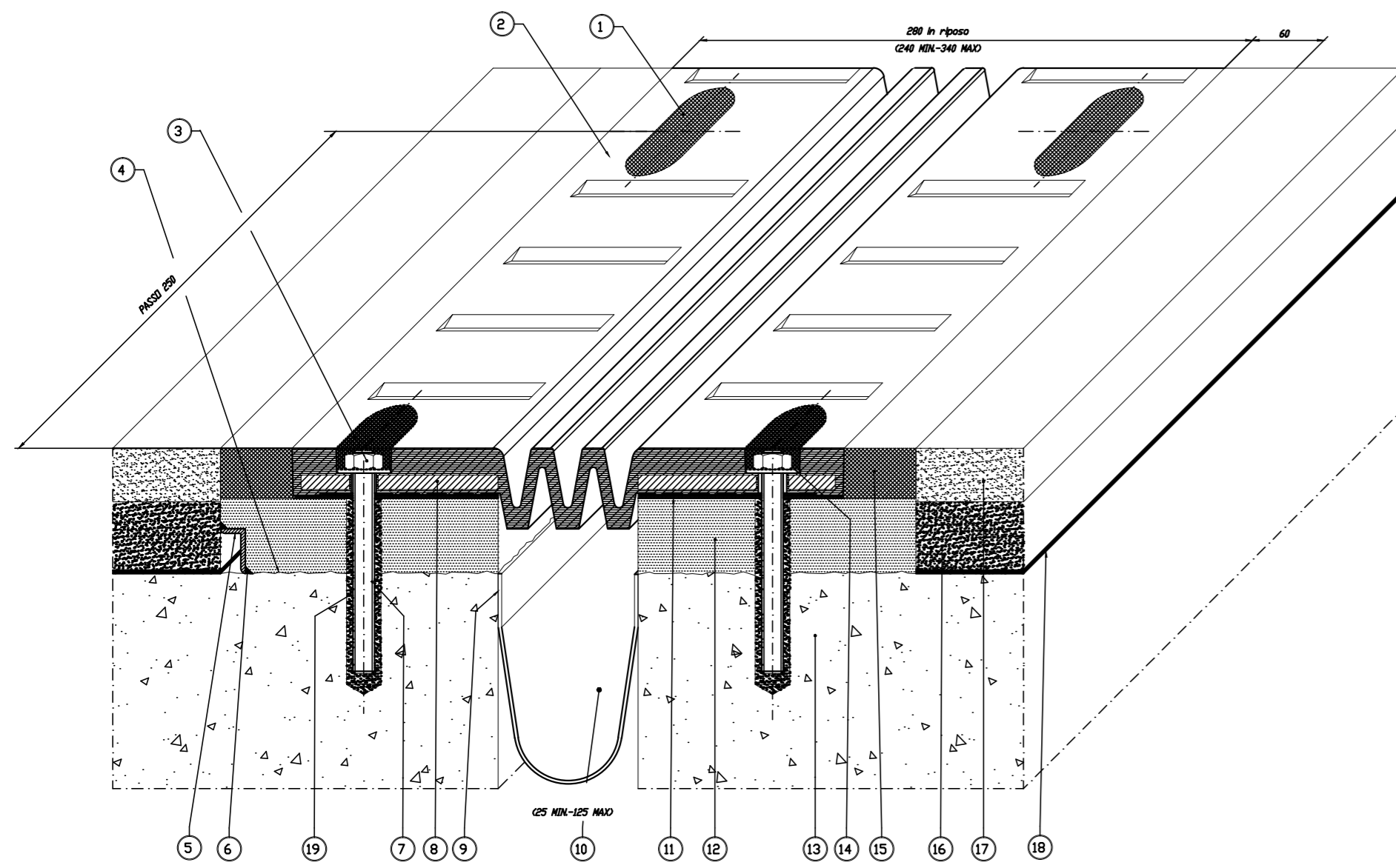


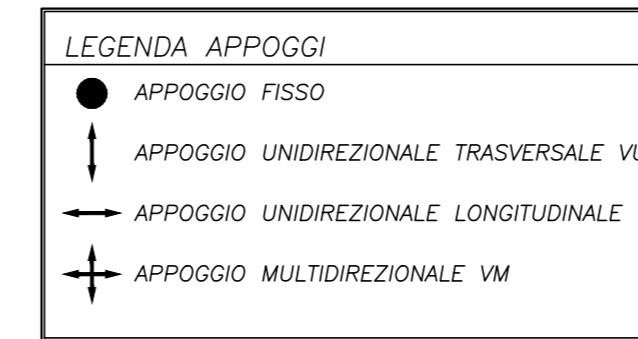
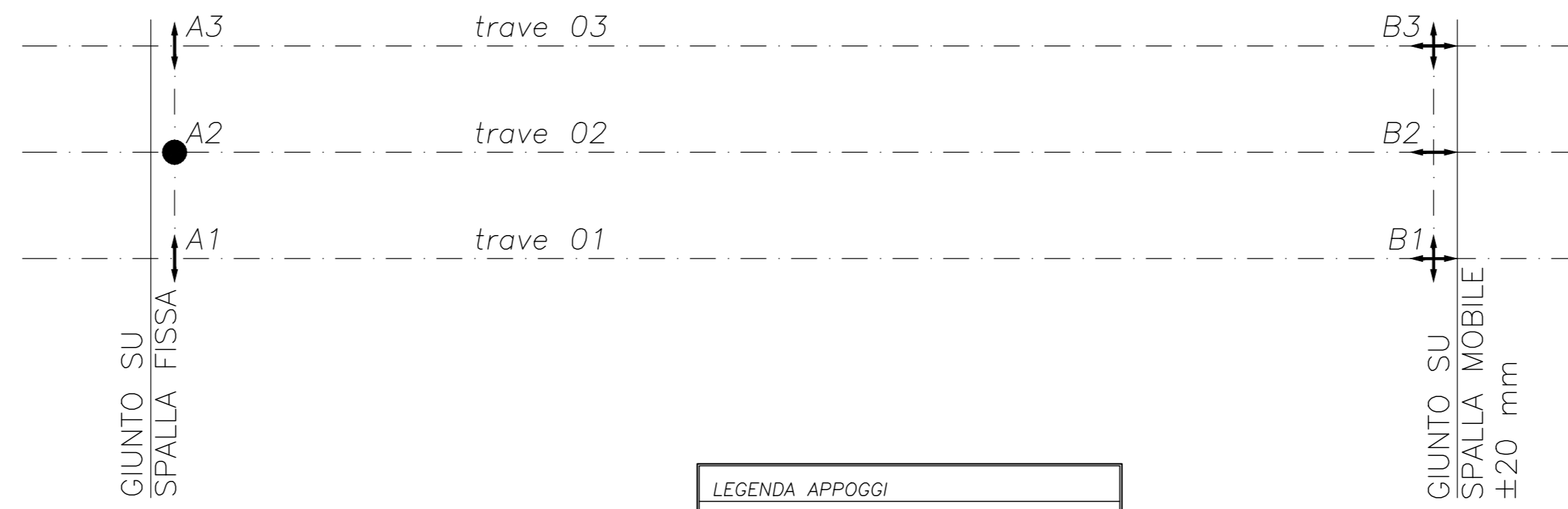
GIUNTO DI DILATAZIONE SU SPALLA MOBILE

fuori scala



SPALLA A (FISSA)
lato binario pari

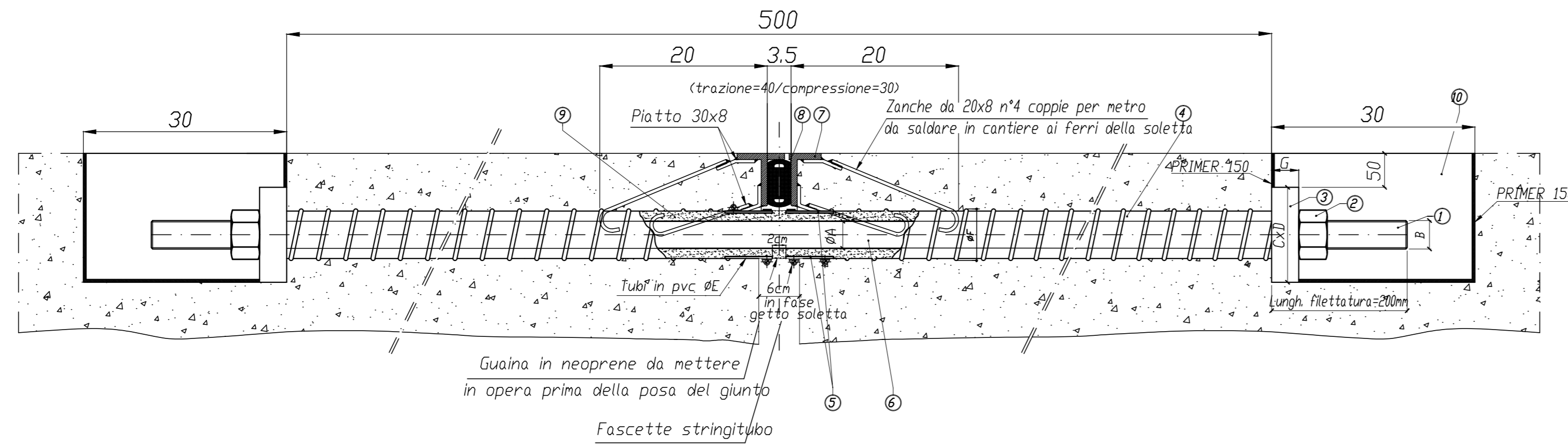
SPALLA B (MOBILE)
lato binario dispari



POS.	PEZZI	DESCRIZIONE - DIMENSIONI	MATERIALE	CODICE	REV.
21		Tirafondo	Fe B 44 K		
20		Zanca di ancoraggio multidirezionale	S355J2G3 EN 10025		
19		Resina di ancoraggio	Primer P 150		
18		Impermeabilizzazione impalcato			
17		Manto d'usura			
16		Bynder			
15		Massetto laterale	Malta di resina EPOBLDCK ME		
14		Randella			
13		Testata soletta			
12		Malta predosata	BetonFip		
11		Stuccatura	S FIP 180		
10		Scossalina raccolta acque = 1,2 mm	Hypalon		
9		Stesa e rasatura stucco pareti vert.	S FIP 180		
8		Piatto vulcanizzato	S235JR EN 10025		
7		Barra filettata M12x160	Acciaio classe B7		
6		Stuccatura	S FIP 180		
5		Profilo di drenaggio a "L"	UNI 8317 X5 CrNi 1810		
4		Bocciardatura e mano d'attacco	Primer P 150		
3		Dado di fissaggio M12	Classe B EN 20898		
2		Elemento modulare	Gamma		
1		Sigillatura	EPOBLDCK ME sigillante		

GIUNTO DI COLLEGAMENTO SOLETTA-SPALLA FISSA

SC.1:2



A	B	C	E	F	G
DIAMETRO BARRA	PIASTRA DI RIPARTIZIONE	TUBO PVC	GIARNIZIONE		
40	M42	140x200	Ø63 ± 3,2mm	Ø70 ± 2,5mm	40

POS.	PEZZI	DESCRIZIONE - DIMENSIONI	MATERIALE	CODICE	REV.
10		Malta epossidica	Thiofip T nero		
9		Sigillatura epossidica	Secan 500		
8		Estruso in neoprene			
7		Profilato a "T" 80x90 a pettine	S235JR EN 10025		
6		Barra colleg. impalcato	I C40 TQ+T		
5		Tubi in PVC	PVC		
4		Nastro laminato a freddo			
3		Piastra di ripartizione	S235JR EN 10025		
2		Dado di fissaggio	UNI 5587-68		
1		Barra filettata L=200mm	I C40 TQ+T		

NOTE GENERALI

- L'ESECUZIONE DELLE OPERE RAPPRESENTATE NEI DISEGNI DOVRA' ESSERE CONFORME ALLE NORME TECNICHE INDICATE NELLE RELAZIONI DI CALCOLO.
- TUTTI I DISEGNI DEBONO ESSERE LETTI IN CORRELAZIONE CON LE RELATIVE RELAZIONI E SPECIFICHE TECNICHE DI CAPITOLATO.
- TUTTE LE QUOTE RELATIVE ALLE OPERE RAPPRESENTATE DOVRANNO ESSERE VERIFICATE MEDIANTE UN ACCURATO RILIEVO GEOMETRICO DA ESEGUIRE PRIMA DELL'ESECUZIONE.

NOTA

PER LE CARATTERISTICHE DEI MATERIALI SI RIMANDA ALL'ELABORATO GENERALE TT-OC00-00-001

COMMITTENTE:



ALTA Sorveglianza:



GENERAL CONTRACTOR:



INFRASTRUTTURE FERROVIARIE STRATEGICHE DEFINITE DALLA LEGGE OBIETTIVO N.443/01

TRATTA A.V./A.C. TERZO VALICO DEI GIOVI
PROGETTO ESECUTIVO

Tracciato Ferroviario della linea principale III Valico dei Giovi
Cavalcaferrovia Strada Comunale del Bosco alla Pk 50+760,47
Giunti

GENERAL CONTRACTOR		DIRETTORE LAVORI		SCALA:
Consorzio Cociv Ing. N. Melstro				VARIE

COMMESSA	LOTTO	FASE	ENTE	TIPO DOC.	OPERA/DISCIPLINA	PROGR.	REV.
IG51	04	E	CV	BZ	IV180X	006	A

Rev.	Descrizione emissione	Redatto	Data	Verificato	Data	Progettista	Data	IL PROGETTISTA
A00	Prima emissione	M. Rinaldi	15/05/2014	A. Nastasi	15/05/2014	A. Palomba	15/05/2014	
A01	Aggiornamento cartiglio	M. Rinaldi	25/11/2015	A. Nastasi	25/11/2015	A. Mancarella	25/11/2015	
A02	Revisione per cambio lotto	M. Rinaldi	22/03/2017	A. Nastasi	22/03/2017	A. Mancarella	22/03/2017	