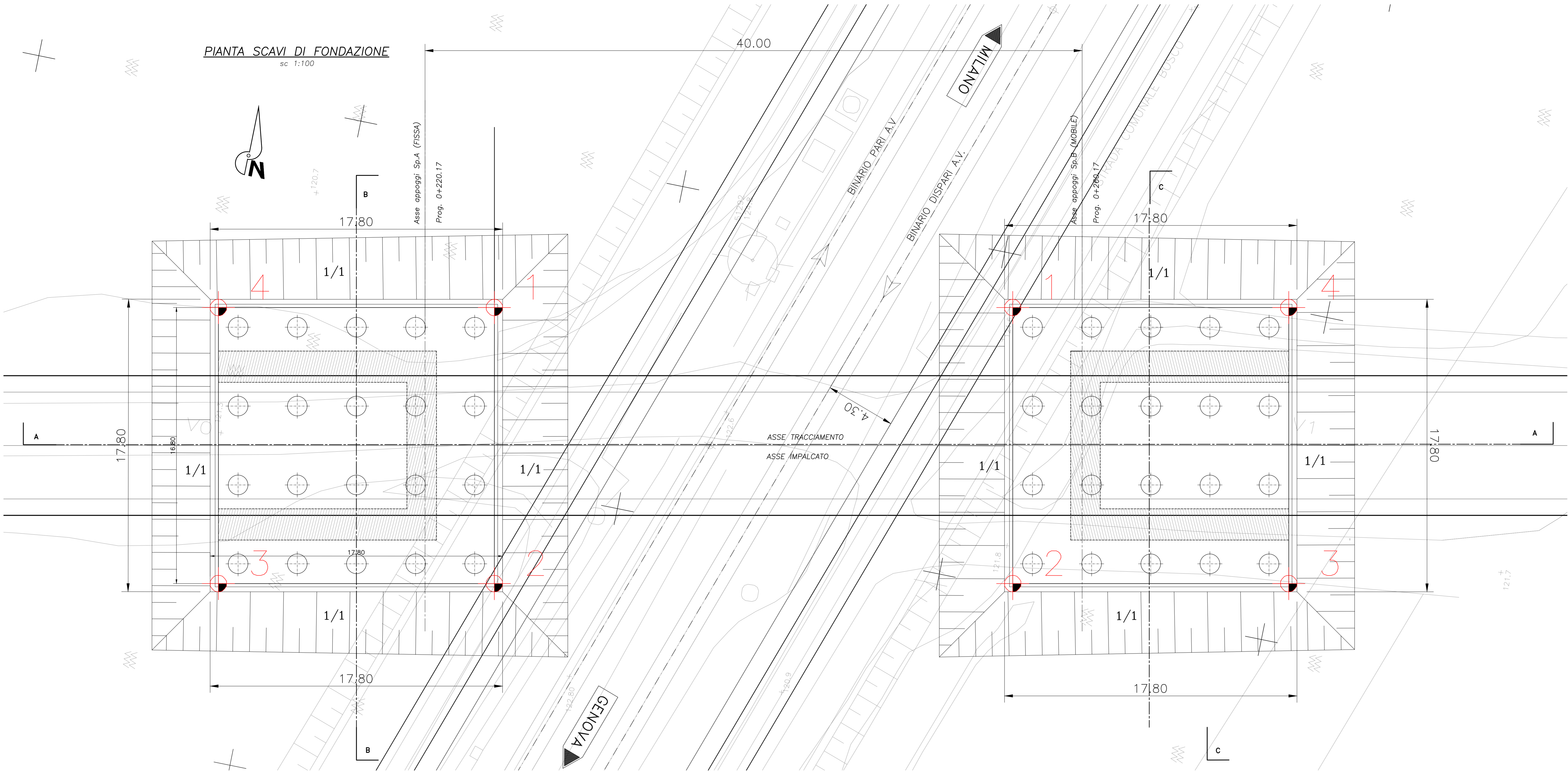


PIANTA SCAVI DI FONDAZIONE  
sc 1:100

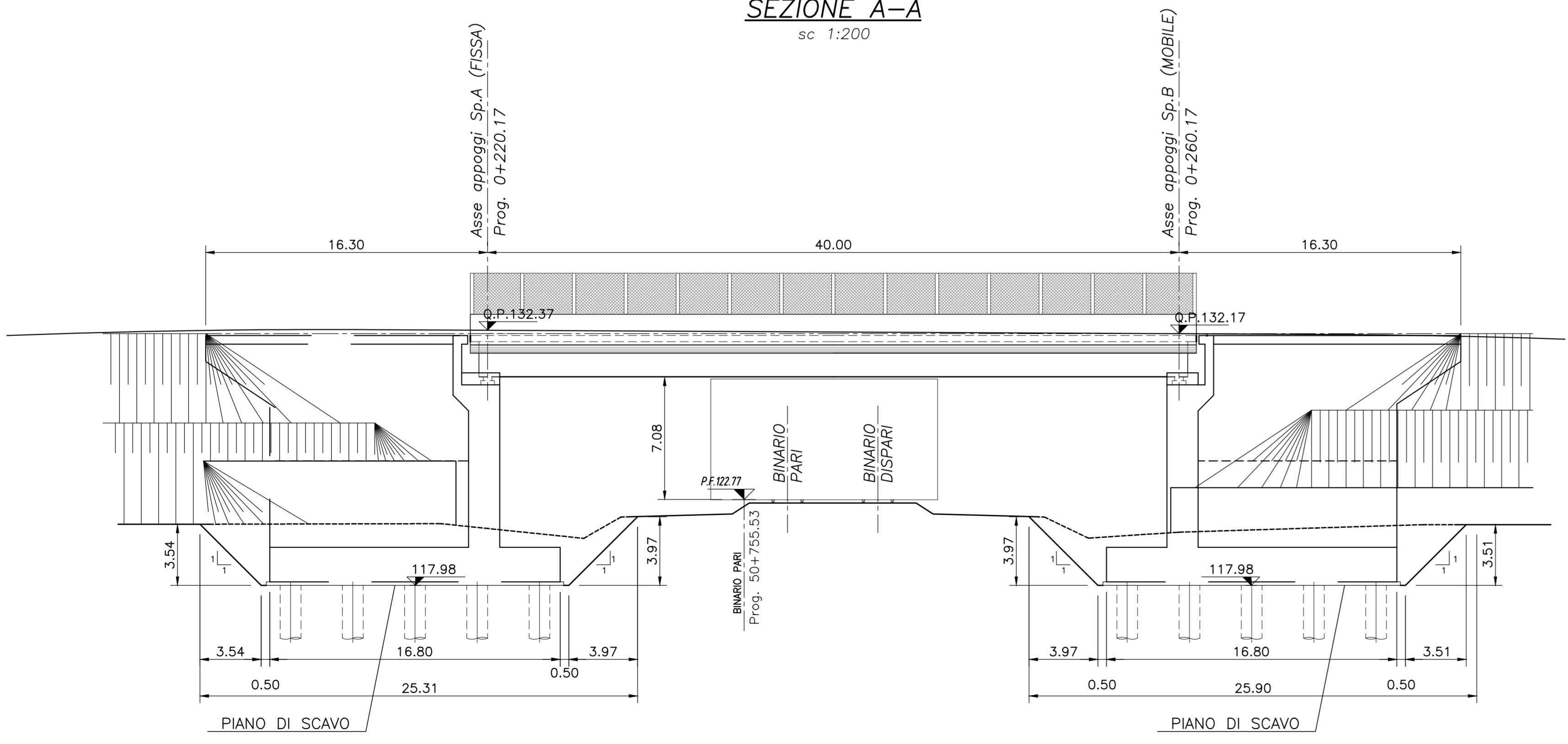


SPALLA A	X	Y
1	48150.228	198630.502
2	48153.570	198614.038
3	48131.107	198610.694
4	48133.762	198627.157

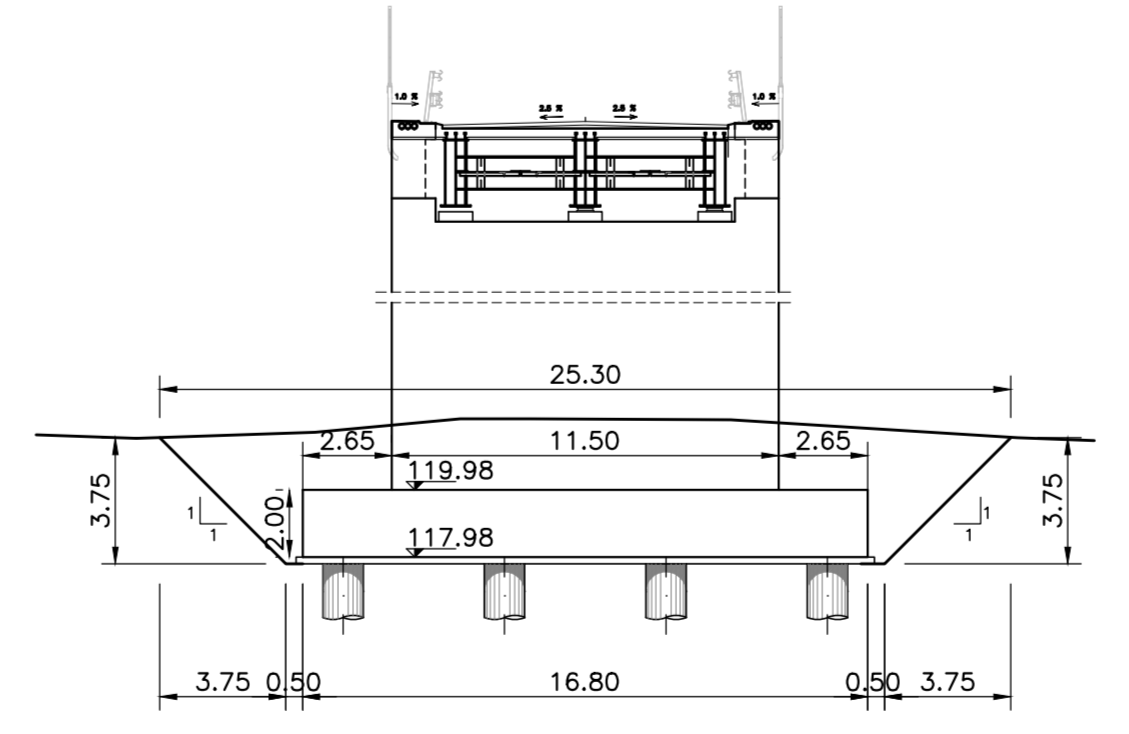
  

SPALLA B	X	Y
1	48181.147	198636.786
2	48184.492	198620.323
3	48200.954	198623.067
4	48197.811	198640.131

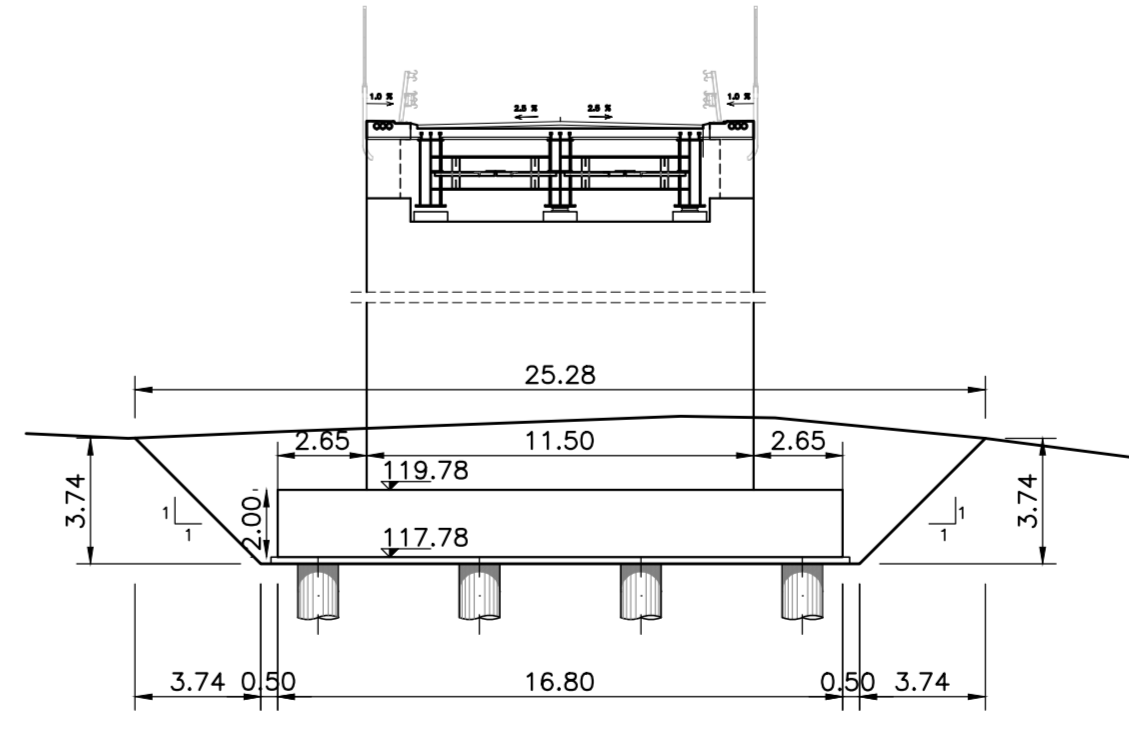
SEZIONE A-A  
sc 1:200



SEZIONE B-B  
sc 1:200



SEZIONE A-A  
sc 1:200



NOTE GENERALI

- L'ESECUZIONE DELLE OPERE RAPPRESENTATE NEI DISEGNI DOVRA' ESSERE CONFORME ALLE NORME TECNICHE INDICATE NELLE RELAZIONI DI CALCOLO.
- TUTTI I DISEGNI DEBONO ESSERE LETTI IN CORRELAZIONE CON LE RELATIVE RELAZIONI E SPECIFICHE TECNICHE DI CAPITOLATO.
- TUTTE LE QUOTE RELATIVE ALLE OPERE RAPPRESENTATE DOVRANNO ESSERE VERIFICATE MEDIANTE UN ACCURATO RILIEVO GEOMETRICO DA ESEGUIRE PRIMA DELL'ESECUZIONE.

NOTA

PER LE CARATTERISTICHE DEI MATERIALI SI RIMANDA ALL'ELABORATO GENERALE IT-0C00-00-001

COMMITTENTE:  
**RFI**  
RETE FERROVIARIA ITALIANA  
GRUPPO FERROVIE DELLO STATO ITALIANE

ALTA Sorveglianza:  
**ITALFERR**  
GRUPPO FERROVIE DELLO STATO ITALIANE

GENERAL CONTRACTOR:  
**Coctiv**  
Consorzio Coctiv per la gestione dei servizi ferroviari

INFRASTRUTTURE FERROVIARIE STRATEGICHE DEFINITE DALLA LEGGE OBIETTIVO N.443/01  
TRATTA A.V./A.C. TERZO VALICO DEI GIOVI  
PROGETTO ESECUTIVO

Cavalcaferrovia Strada Comunale del Bosco  
alla Pk 50+760,47

PIANTA SCAVI DI FONDAZIONE E OPERE PROVVISORIE

GENERAL CONTRACTOR <b>Coctiv</b> Ing. M. Mestri	DIRETTORE LAVORI	SCALA: VARE
---	------------------	----------------

COMMESSA	LOTTO	FASE	ENTE	TIPO DOC.	OPERAZIONE/SCIPINA	PROG.	REV.
1651	04	E	CV	PZ	16180X	001	A

PROGETTAZIONE	Rev.	Descrizione emissione	Redatto	Data	Verificato	Data	Progettista	Data	IL PROGETTISTA
A00	1	Prima emissione	M. Rinaldi	15/05/2014	A. Nastasi	15/05/2014	A. Palomba	15/05/2014	
A01	2	Aggiornamento cartello	M. Rinaldi	25/11/2015	A. Nastasi	25/11/2015	A. Mancarella	25/11/2015	
A02	3	Revisione per cambio lotto	M. Rinaldi	22/03/2017	A. Nastasi	22/03/2017	A. Mancarella	22/03/2017	

Nome File: 1031346\_CV16180X\_001\_001.dwg  
CLP: F3116220000000