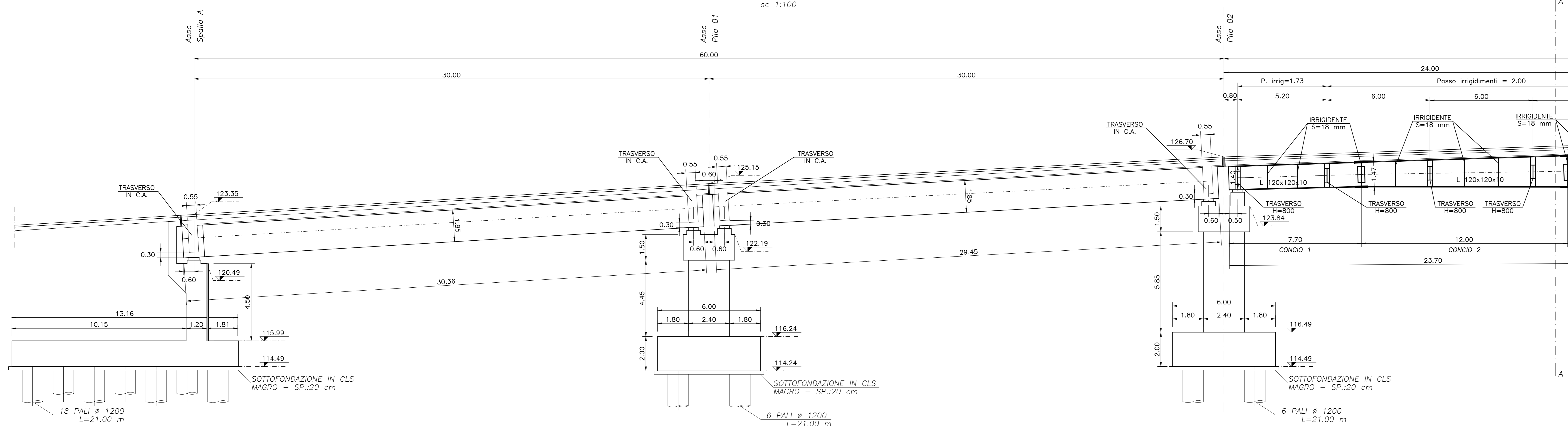


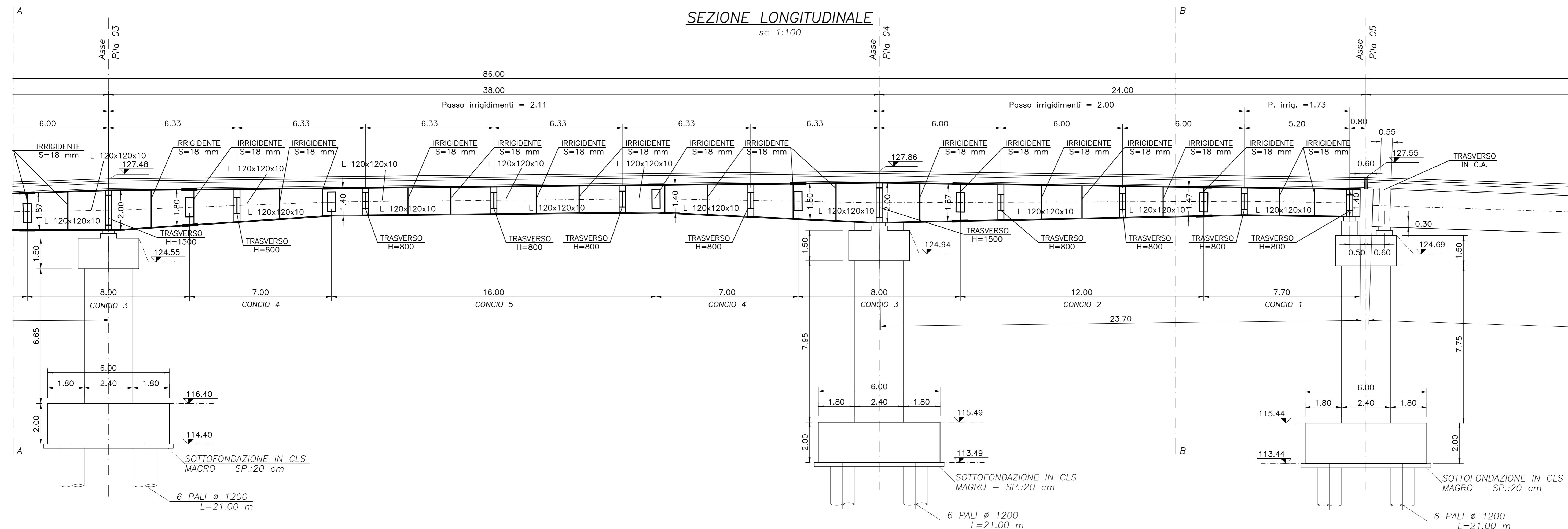
SEZIONE LONGITUDINALE

sc 1:100



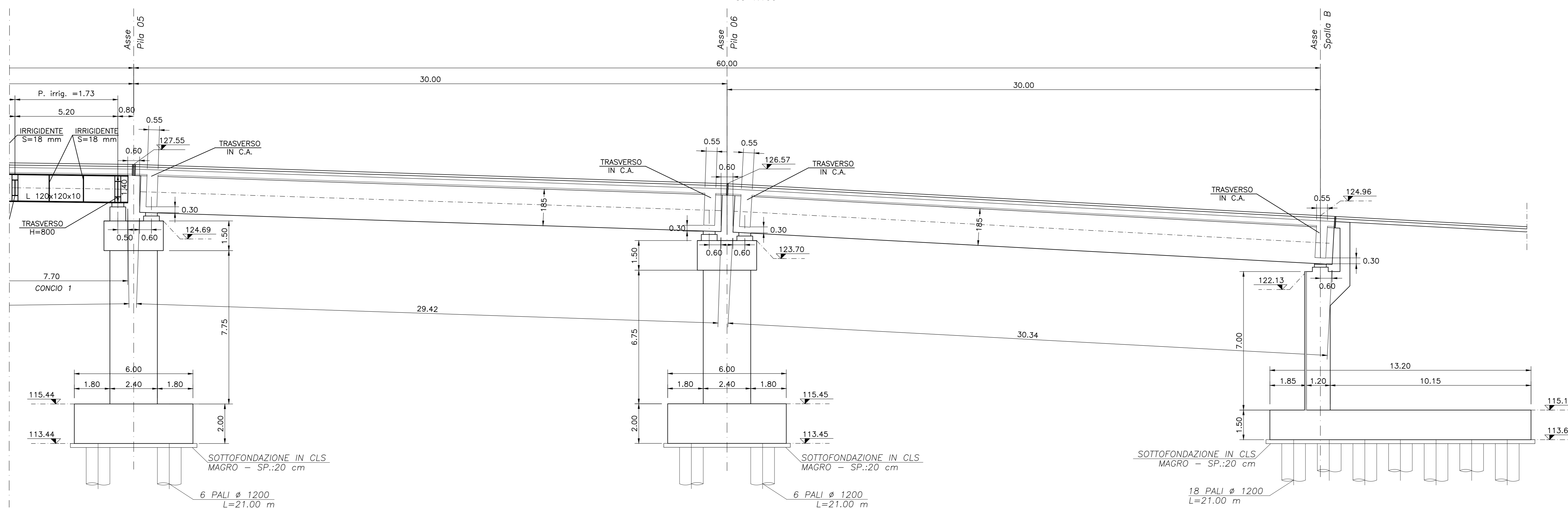
SEZIONE LONGITUDINALE

sc 1:100



SEZIONE LONGITUDINALE

sc 1:100



NOTE GENERALI

- L'ESECUZIONE DELLE OPERE RAPPRESENTATE NEI DISEGNI DOVRA' ESSERE CONFORME ALLE NORME TECNICHE INDICATE NELLE RELAZIONI DI CALCOLO.
- TUTTI I DISEGNI DEBONO ESSERE LETTI IN CORRELAZIONE CON LE RELATIVE RELAZIONI E SPECIFICHE TECNICHE DI CAPITOLATO.
- TUTTE LE QUOTE RELATIVE ALLE OPERE RAPPRESENTATE DOVRANNO ESSERE VERIFICATE MEDIANTE UN ACCURATO RILIEVO GEOMETRICO DA ESEGUIRE PRIMA DELL'ESECUZIONE.

NOTE

- PER LE CARATTERISTICHE DEI MATERIALI SI RIMANDA ALL'ELABORATO GENERALE TT-0000-00-001.
- PER LA TABELLA DI INCIDENZA DELLE ARMATURE SI RIMANDA ALL'ELABORATO IG51-03-E-CV-DX-M19-OX-001-A00.
- LE POSIZIONI DELLE BARRE "SFILATE" RAPPRESENTATE CON LINEA TRATTEGGIATA COSTITUISCONO UN RIMANDO A POSIZIONI GIÀ SFILATE IN ALTRE VISTE O SEZIONI O A POSIZIONI SIMMETRICHE.

COMMITTENTE:  **RFI**  
RETE FERROVIARIA ITALIANA  
GRUPPO FERROVIE DELLO STATO ITALIANO

ALTA SORVEGLIANZA:  **ITALFERR**  
GRUPPO FERROVIE DELLO STATO ITALIANO

GENERAL CONTRACTOR:  **COCIV**  
Consorzio Costruzioni Italiane

INFRASTRUTTURE FERROVIARIE STRATEGICHE DEFINITE DALLA  
LEGGE OBIETTIVO N.443/01

TRATTA A.V./A.C. TERZO VALICO DEI GIOVI  
PROGETTO ESECUTIVO

Interferenza viabilità ex SS10  
tratto 0  
Impalcato  
Carpenteria - Tav. 5

GENERAL CONTRACTOR: **Cociv**  
Ing. N. Nobile

DIRETTORE LAVORI: \_\_\_\_\_

SCALA: 1:50

COMMESSA	LOTTO	FASE	ENTE	TIPO DOC.	OPERADISCIPLINA	PROG.	REV.
IG51	04	E	CV	BB	IV190X	002	A

Rev.	Descrizione emissione	Redatto	Data	Verificato	Data	Firma	IL PROGETTISTA
A00	Prima emissione	M. Nobile	15/05/2014	A. Nobile	15/05/2014	[Signature]	
A01	Revisione a seguito osservazioni valutatori	M. Nobile	25/11/2015	A. Nobile	25/11/2015	[Signature]	
A02	Revisione per cambio lotto	M. Nobile	22/03/2017	A. Nobile	22/03/2017	[Signature]	

Nome File: 101104 E-CV-M19-OX-001-A02  
CUP: F5H9000000000