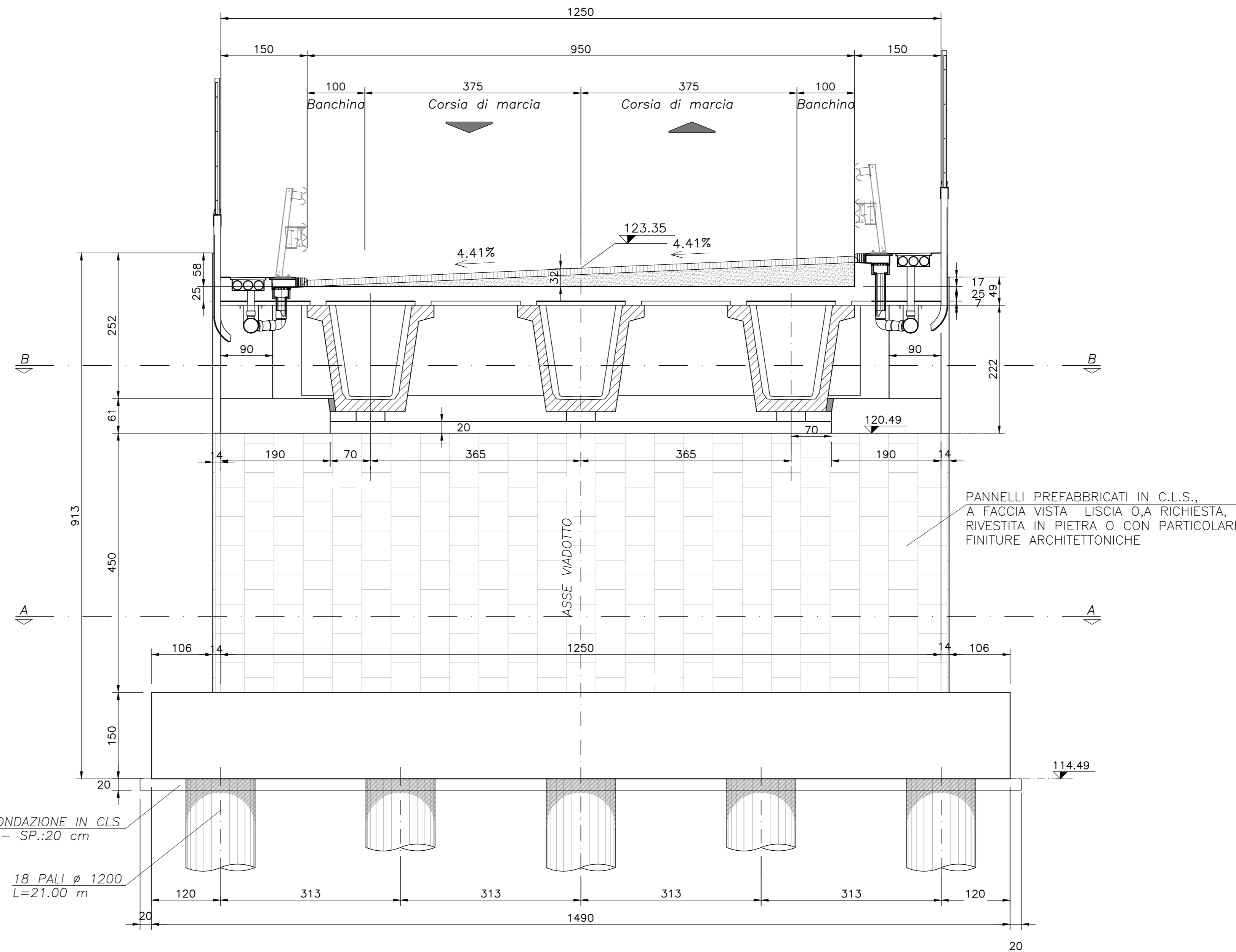


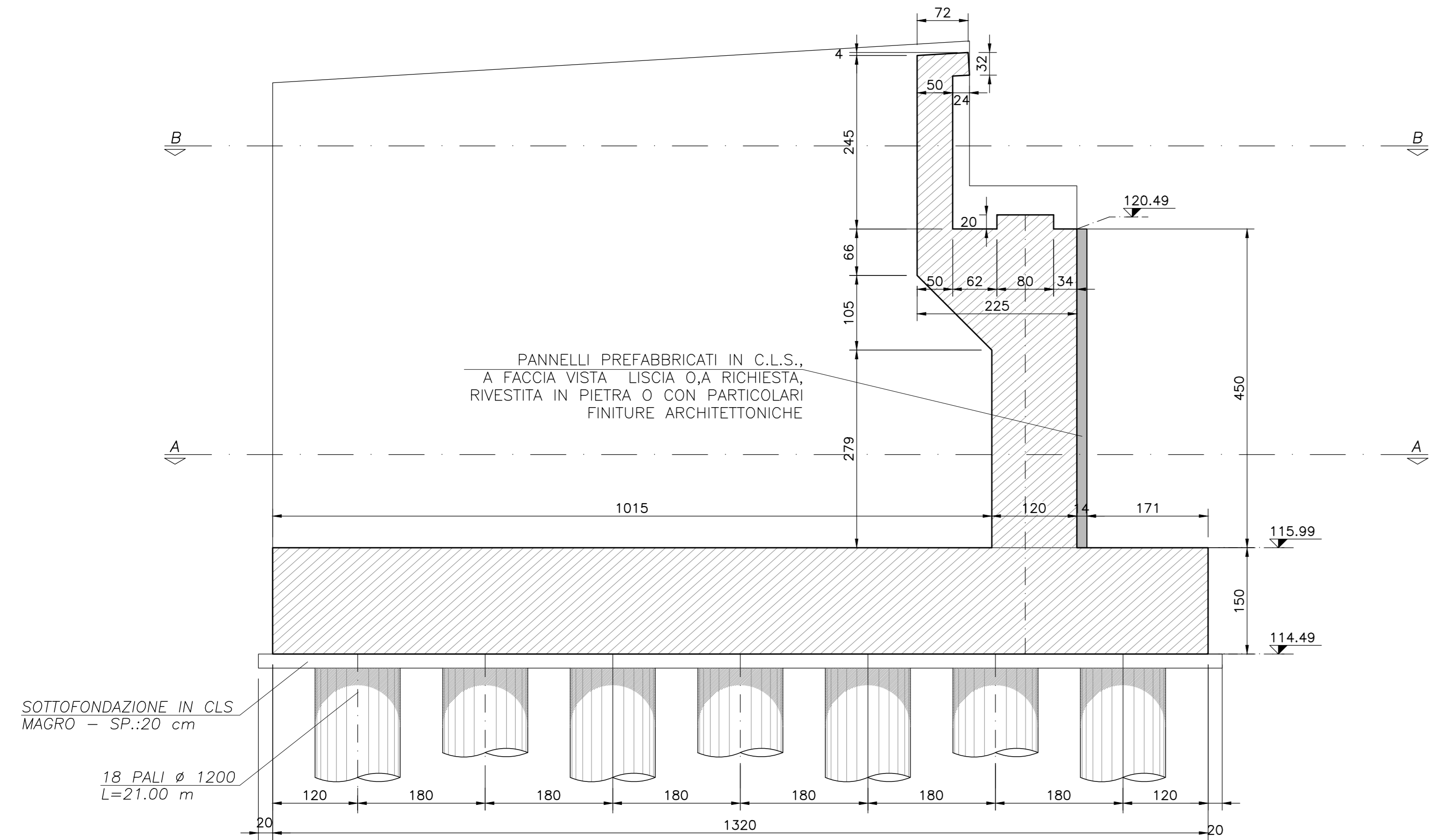
VISTA FRONTALE

sc 1:50



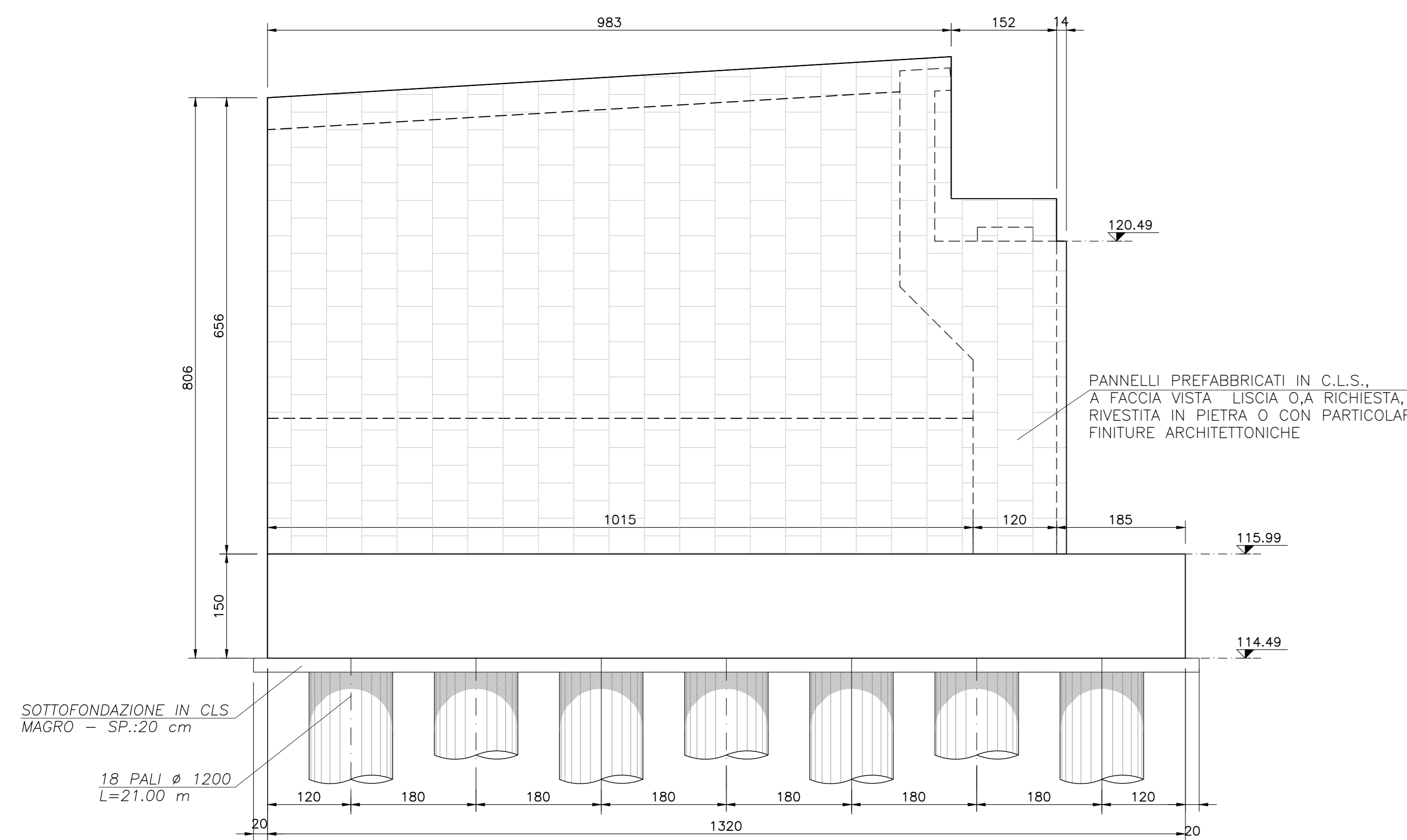
SEZIONE D-D

sc 1:50



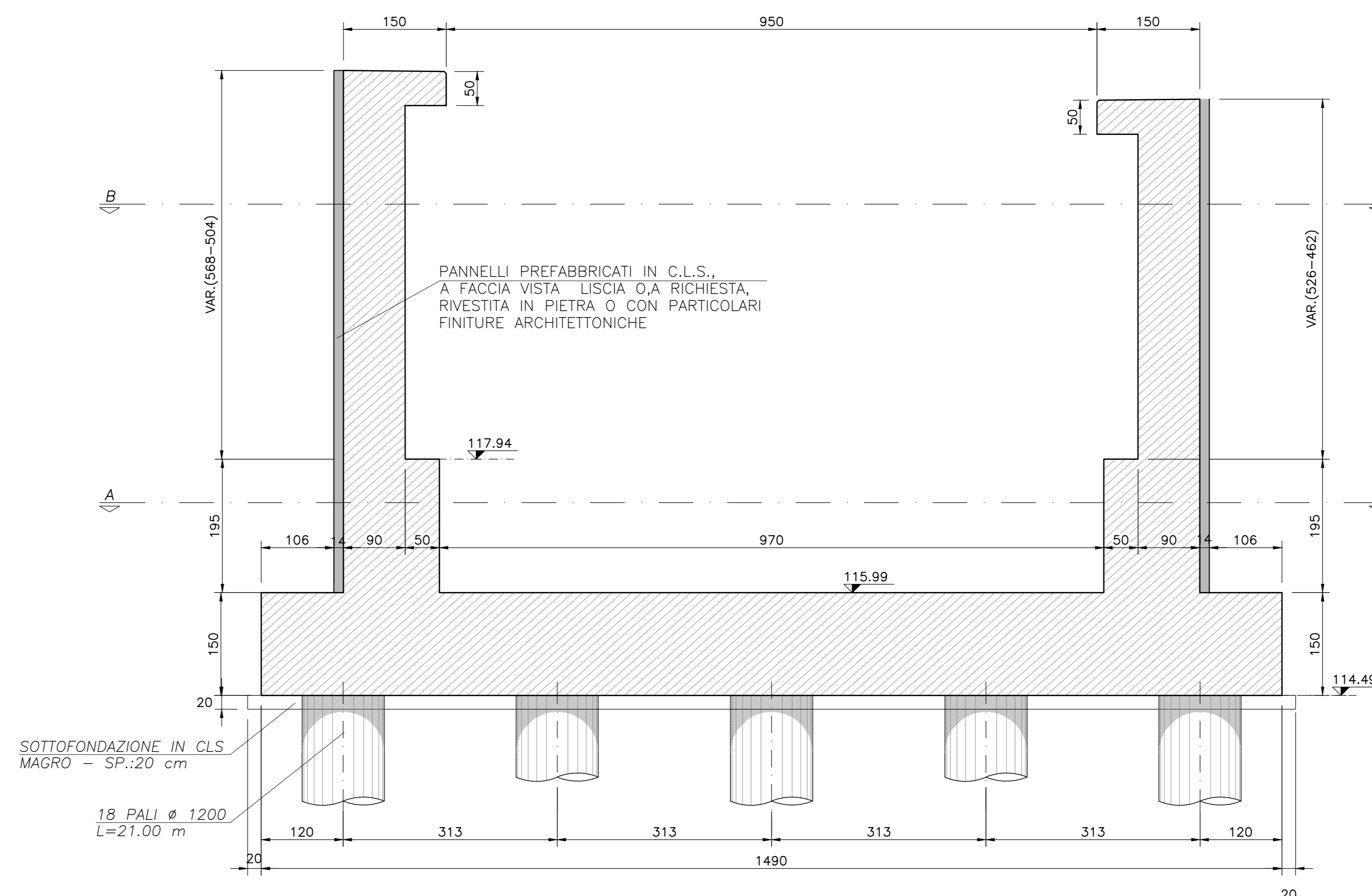
VISTA E-E

sc 1:50

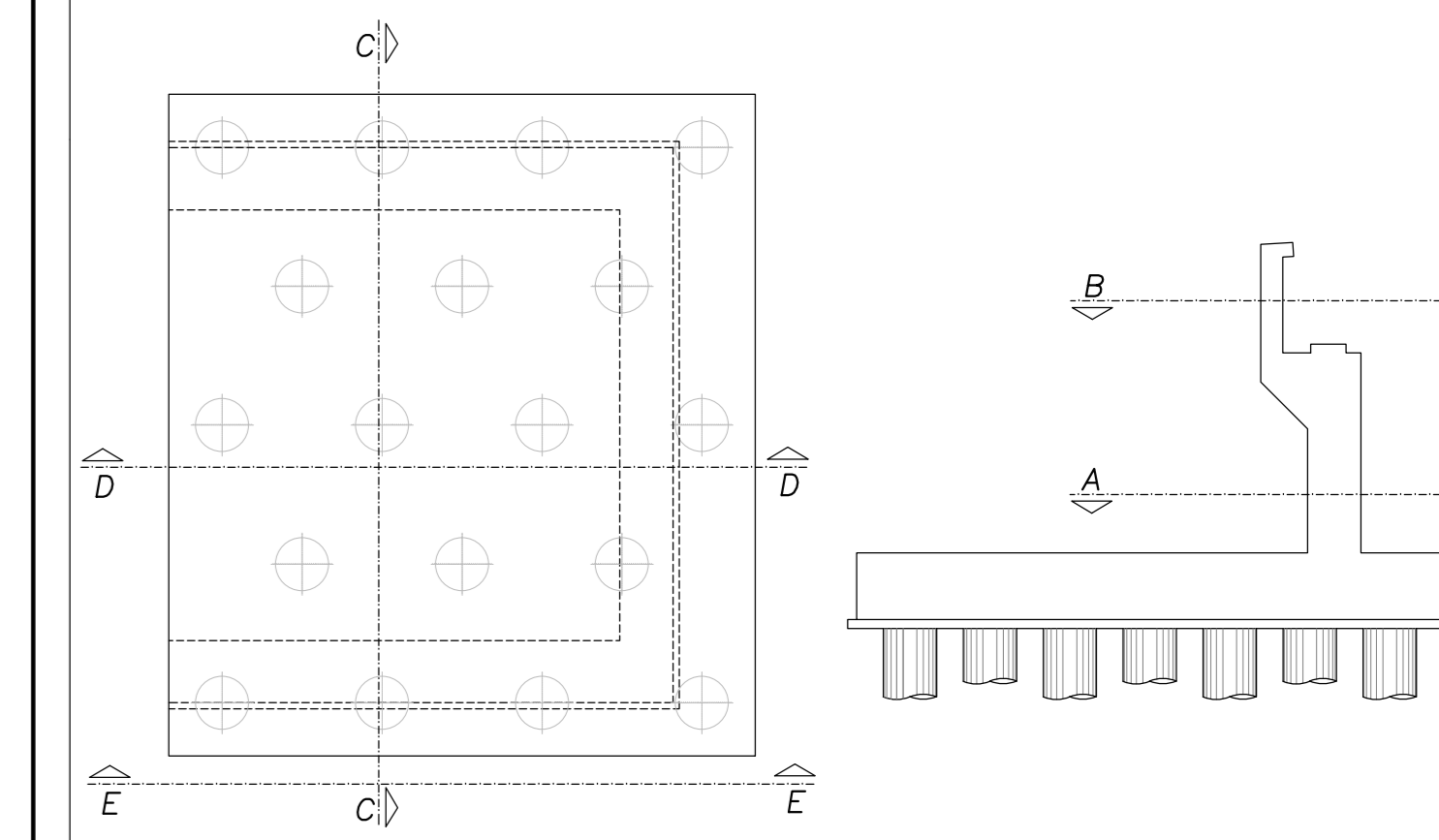


SEZIONE C-C

sc 1:50



KEY-PLAN



NOTE GENERALI

1. L'ESECUZIONE DELLE OPERE RAPPRESENTATE NEI DISEGNI DOVRA' ESSERE CONFORME ALLE NORME TECNICHE INDICATE NELLE RELAZIONI DI CALCOLO.
2. TUTTI I DISEGNI DEBONO ESSERE LETTI IN CORRELAZIONE CON LE RELATIVE RELAZIONI E SPECIFICHE TECNICHE DI CAPITOLATO.
3. TUTTE LE QUOTE RELATIVE ALLE OPERE RAPPRESENTATE DOVRANNO ESSERE VERIFICATE MEDIANTE UN ACCURATO RILIEVO GEOMETRICO DA ESEGUIRE PRIMA DELL'ESECUZIONE.

NOTA

PER LE CARATTERISTICHE DEI MATERIALI SI RIMANDA ALL'ELABORATO GENERALE TT-000-00-001

COMMITTENTE:

ALTA SORVEGLIANZA:

GENERAL CONTRACTOR:

INFRASTRUTTURE FERROVIARIE STRATEGICHE DEFINITE DALLA LEGGE OBIETTIVO N.443/01

TRATTA A.V./A.C. TERZO VALICO DEI GIOVI PROGETTO ESECUTIVO

Interferenza viabilità ex SS10 tratto 0

Carpenteria spalla A - Tav. 2

GENERAL CONTRACTOR: **Cociv** Ing. N. Nello

DIRETTORE LAVORI:

SCALA: 1:50

COMMESSA	LOTTO	FASE	ENTE	TIPO DOC	OPERADISCIPLINA	PROGE	REV.
IG51	04	E	CV	BB	IV190X	007	A

PROGETTAZIONE

Rev.	Descrizione emissione	Ridatto	Data	Verificato	Data	Firma	Data	IL PROGETTISTA
A00	Prima emissione		15/05/2014		15/05/2014	A. Patomba	15/05/2014	
A01	Revisione a seguito osservazioni valutatori		20/11/2015		25/11/2015	A. Mangano	25/11/2015	
A02	Revisione per cambio lotto		22/03/2017		22/03/2017	A. Mangano	22/03/2017	

In Elm. Nome File: 101104 E COCIV-IV190X-007-A02 CUP: F81H05000000008