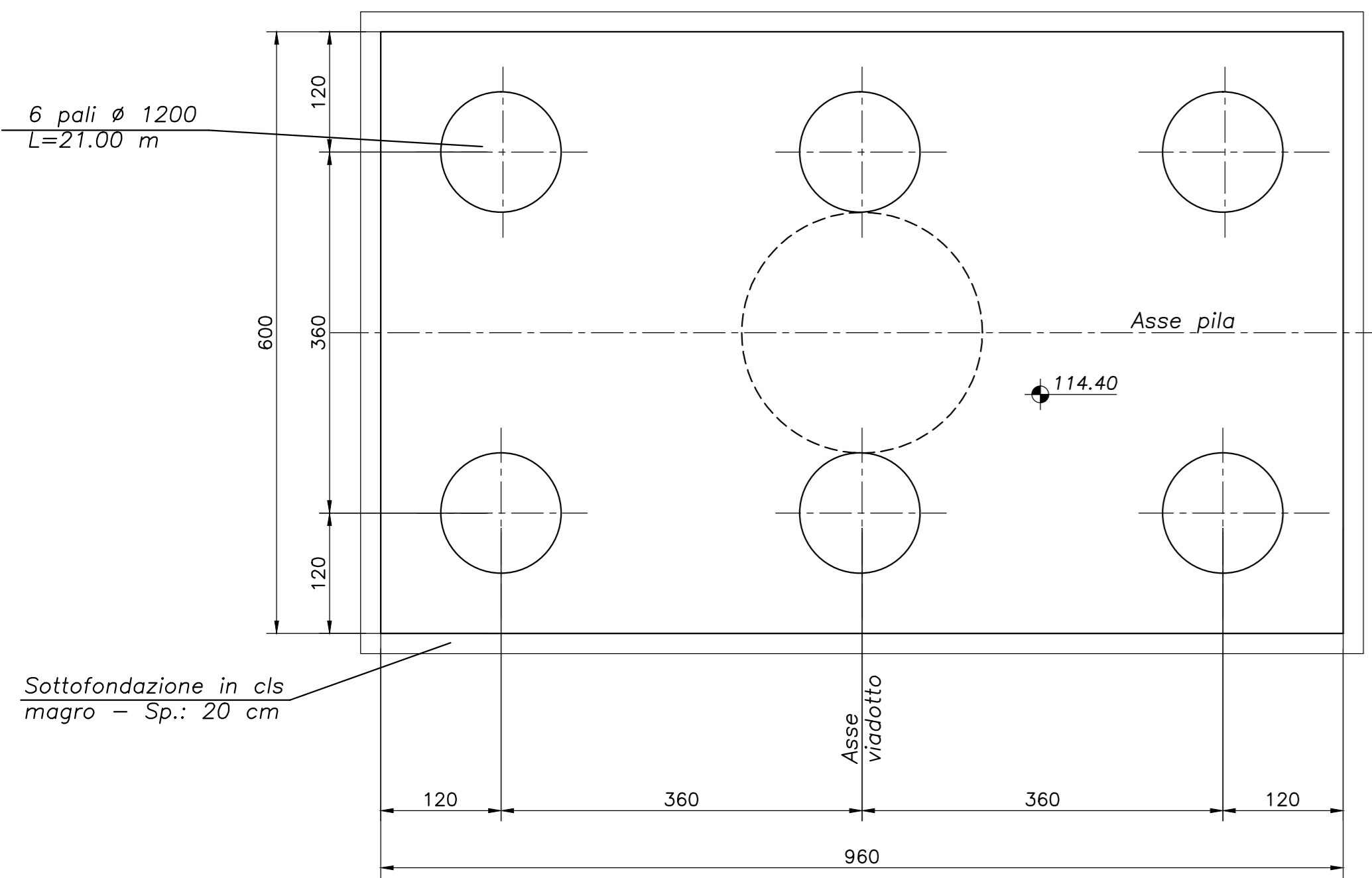
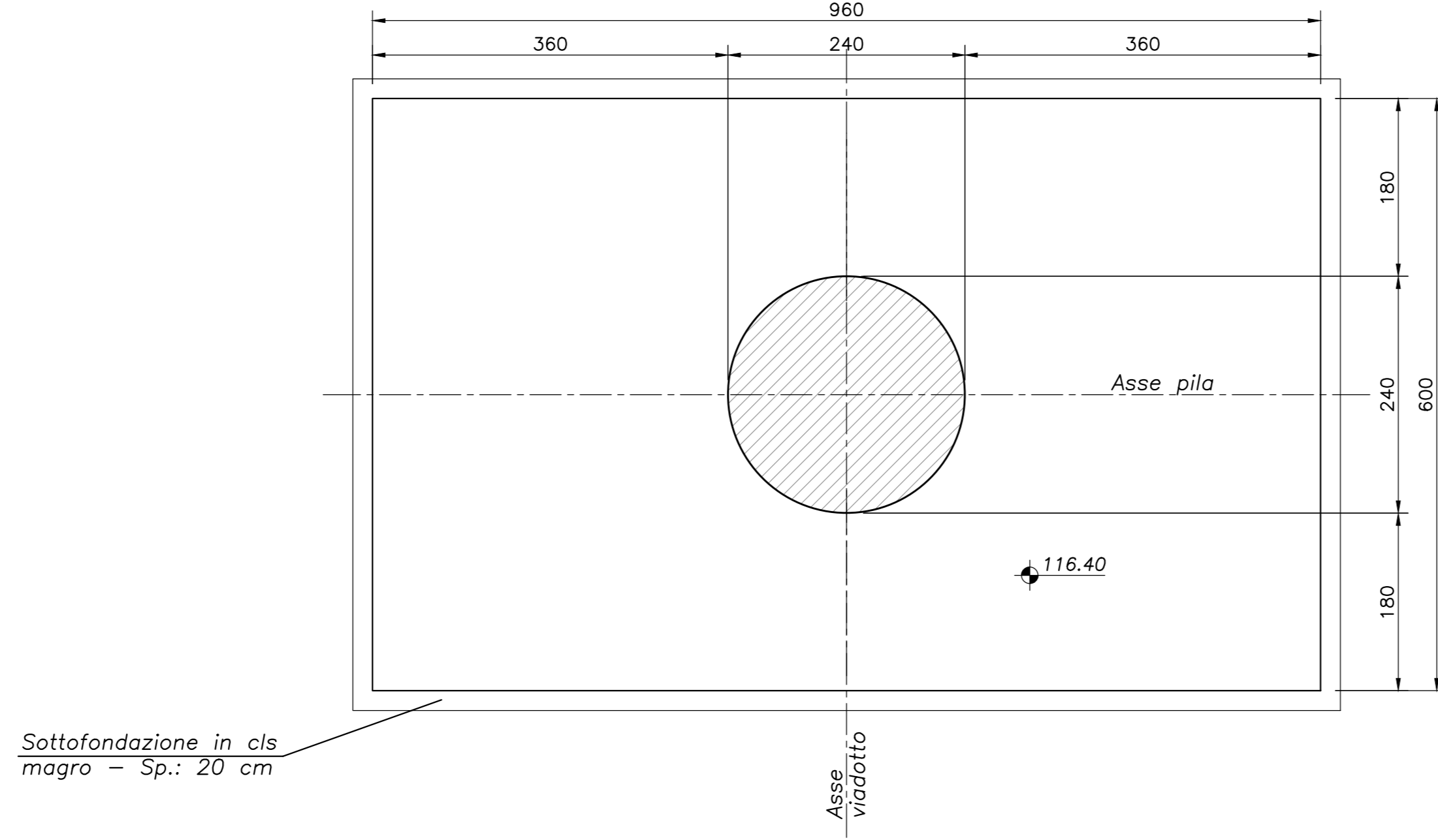


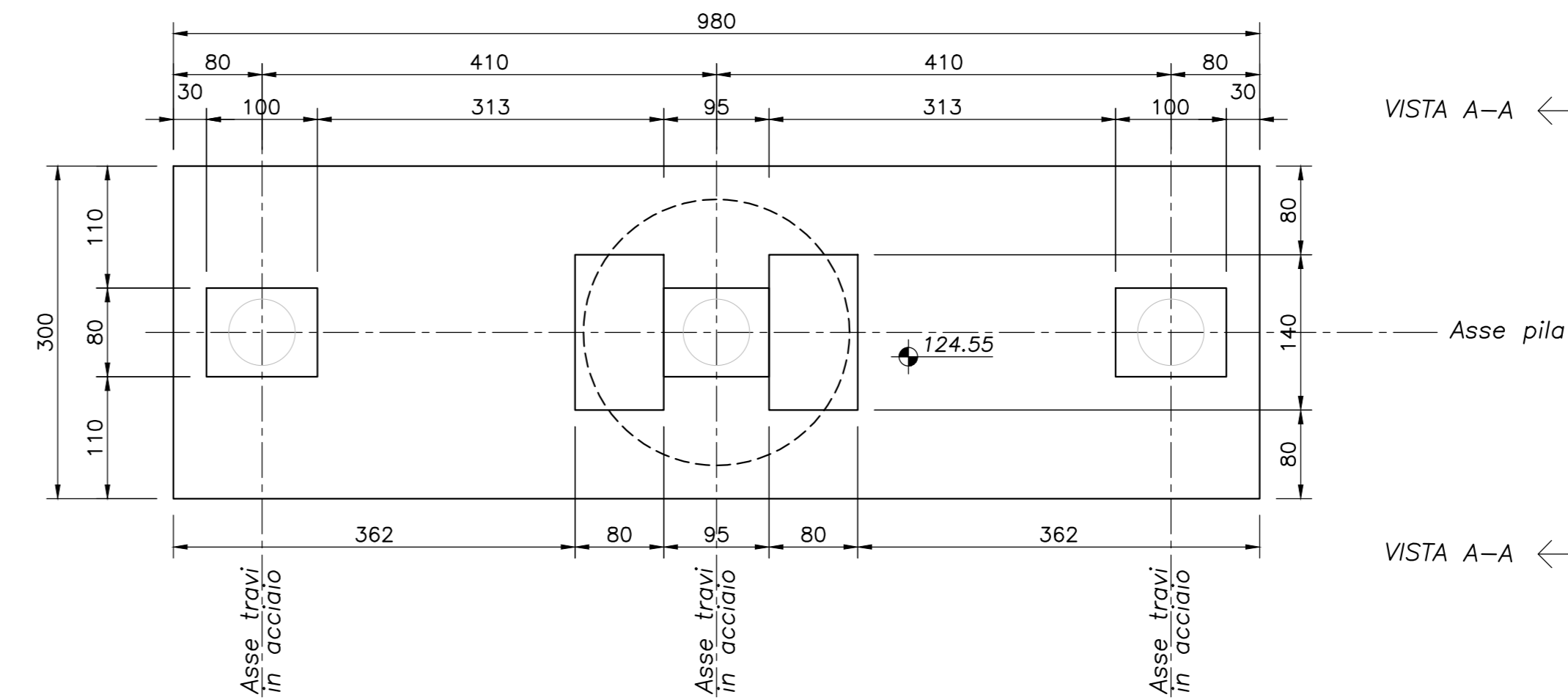
PIANTA FONDAZIONI
sc 1:50



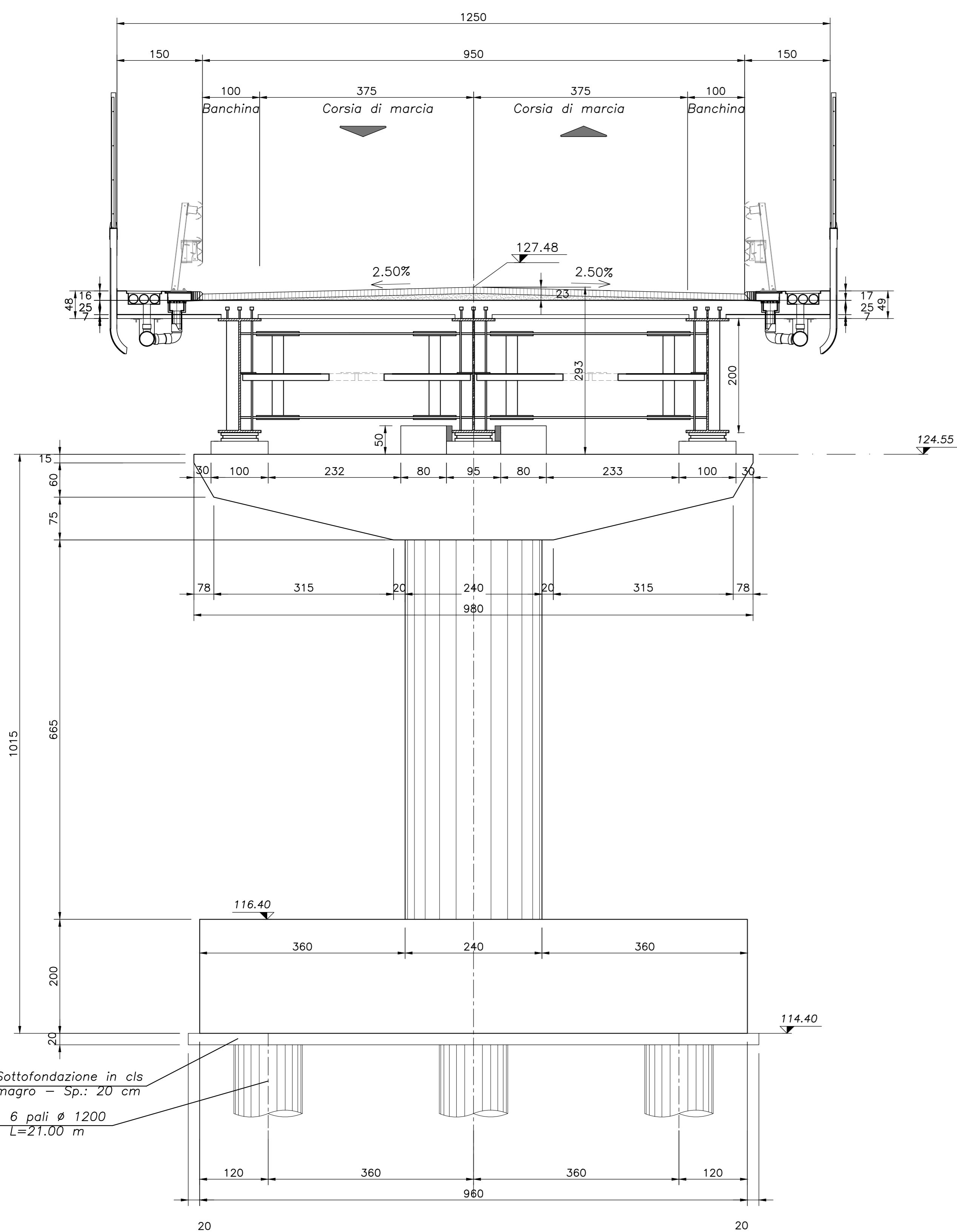
SEZIONE X-X
sc 1:50



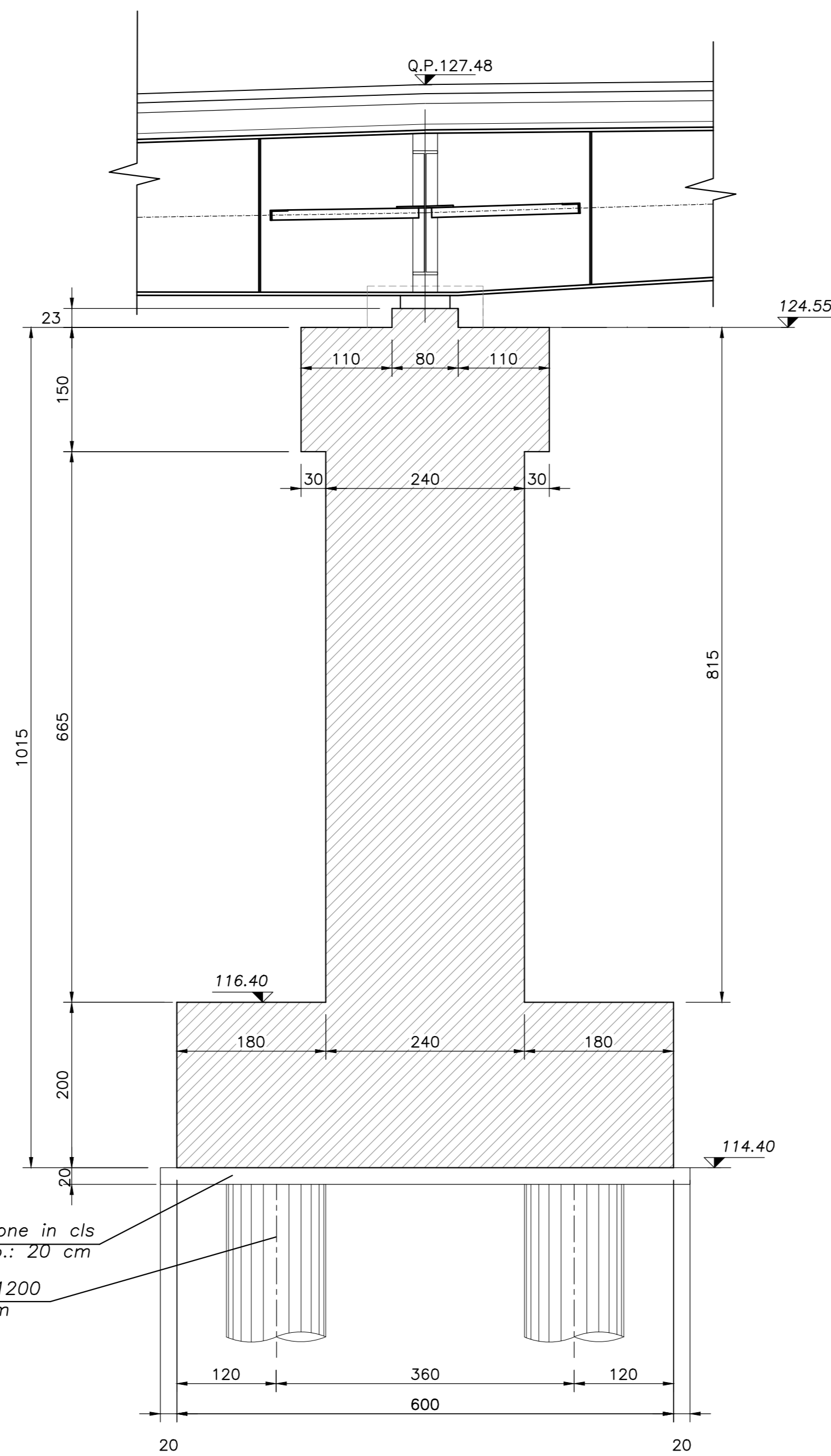
PIANTA PULVINO
sc 1:50



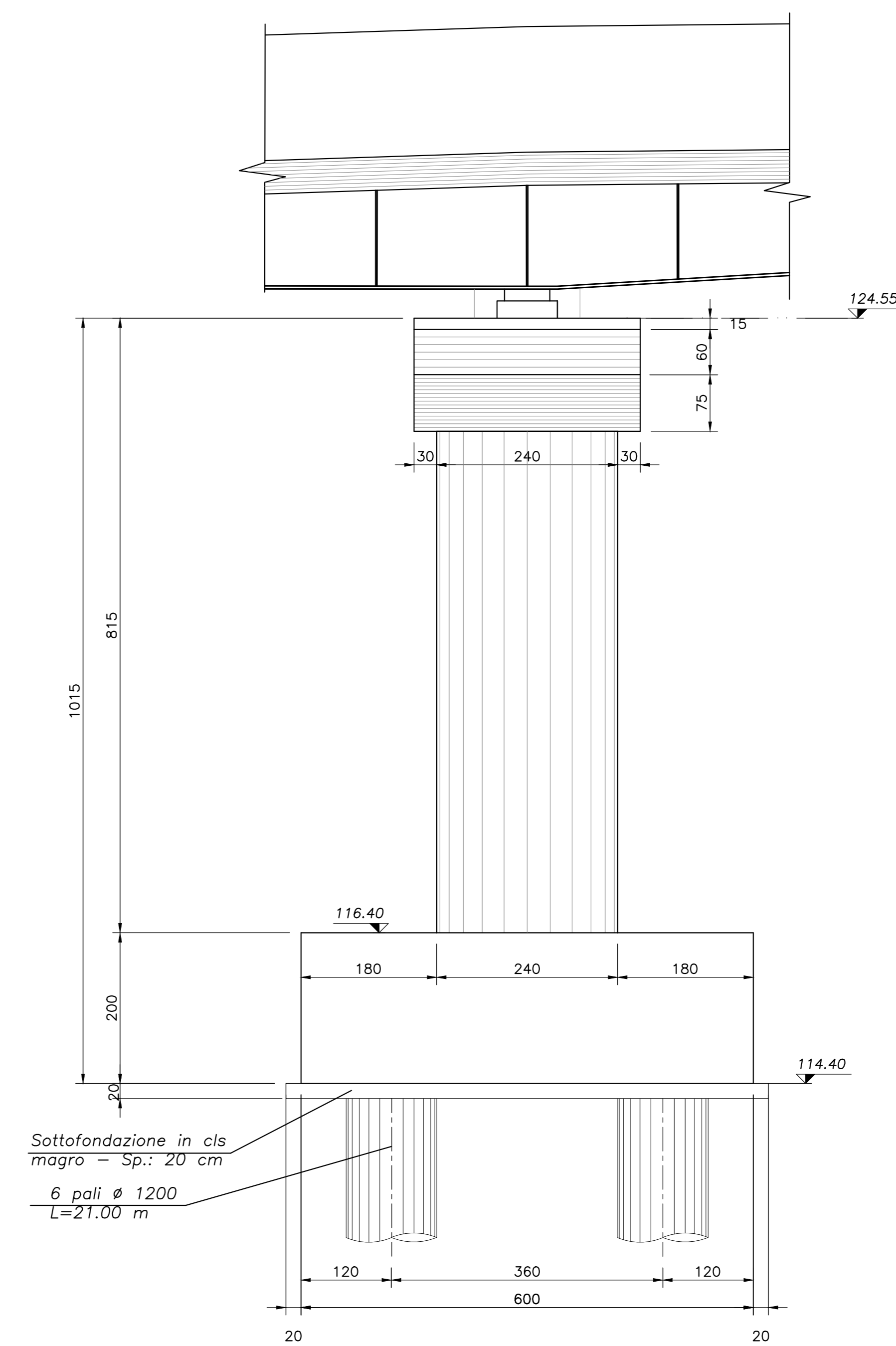
VISTA FRONTALE
sc 1:50



SEZIONE TRASVERSALE
sc 1:50



VISTA LATERALE A-A
sc 1:50



NOTE GENERALI

- L'ESECUZIONE DELLE OPERE RAPPRESENTATE NEI DISEGNI DOVRA' ESSERE CONFORME ALLE NORME TECNICHE INDICATE NELLE RELAZIONI DI CALCOLO.
- TUTTI I DISEGNI DEBBONO ESSERE LETTI IN CORRELAZIONE CON LE RELATIVE RELAZIONI E SPECIFICHE TECNICHE DI CAPITOLATO.
- TUTTE LE QUOTE RELATIVE ALLE OPERE RAPPRESENTATE DOVRANNO ESSERE VERIFICATE MEDIANTE UN ACCURATO RILIEVO GEOMETRICO DA ESEGUIRE PRIMA DELL'ESECUZIONE.

NOTA

PER LE CARATTERISTICHE DEI MATERIALI SI RIMANDA ALL'ELABORATO GENERALE TT-OC00-00-001

COMMITTENTE: **RFI** RETE FERROVIARIA ITALIANA GRUPPO FERROVIE DELLO STATO ITALIANO

ALTA SORVEGLIANZA: **ITALFERR** GRUPPO FERROVIE DELLO STATO ITALIANO

GENERAL CONTRACTOR: **COCIV** Costruzioni e Collegamenti Integrati

INFRASTRUTTURE FERROVIARIE STRATEGICHE DEFINITE DALLA LEGGE OBIETTIVO N.443/01

TRATTA A.V./A.C. TERZO VALICO DEI GIOVI
PROGETTO ESECUTIVO

Interferenza viabilità ex SS10
tratto 0
Pila 3
Carpenteria

GENERAL CONTRACTOR: **Cociv** Ing. N. Nobile

DIRETTORE LAVORI: _____

SCALA: 1:50

COMMESSA	LOTTO	FASE	ENTE	TIPO DOC	OPERADISCIPLINA	PROGE	REV.
I G 5 1	0 4	E	C V	B B	I V 1 9 0 X	0 1 5	A

PROGETTAZIONE

Rev.	Descrizione emissione	Ridatto	Data	Verificato	Data	Progettista	Data	IL PROGETTISTA
A00	Prima emissione	[Signature]	15/05/2014	[Signature]	15/05/2014	A. Patomba	15/05/2014	[Signature]
A01	Aggiornamento cartello	[Signature]	25/11/2015	[Signature]	25/11/2015	A. Mancarella	25/11/2015	[Signature]
A02	Revisione per cambio lotto	[Signature]	22/03/2017	[Signature]	22/03/2017	A. Mancarella	22/03/2017	[Signature]

In Elab. Nome File: 120104 E COCIV.ITA.0X.015.A2 CUP: F5H0500000000