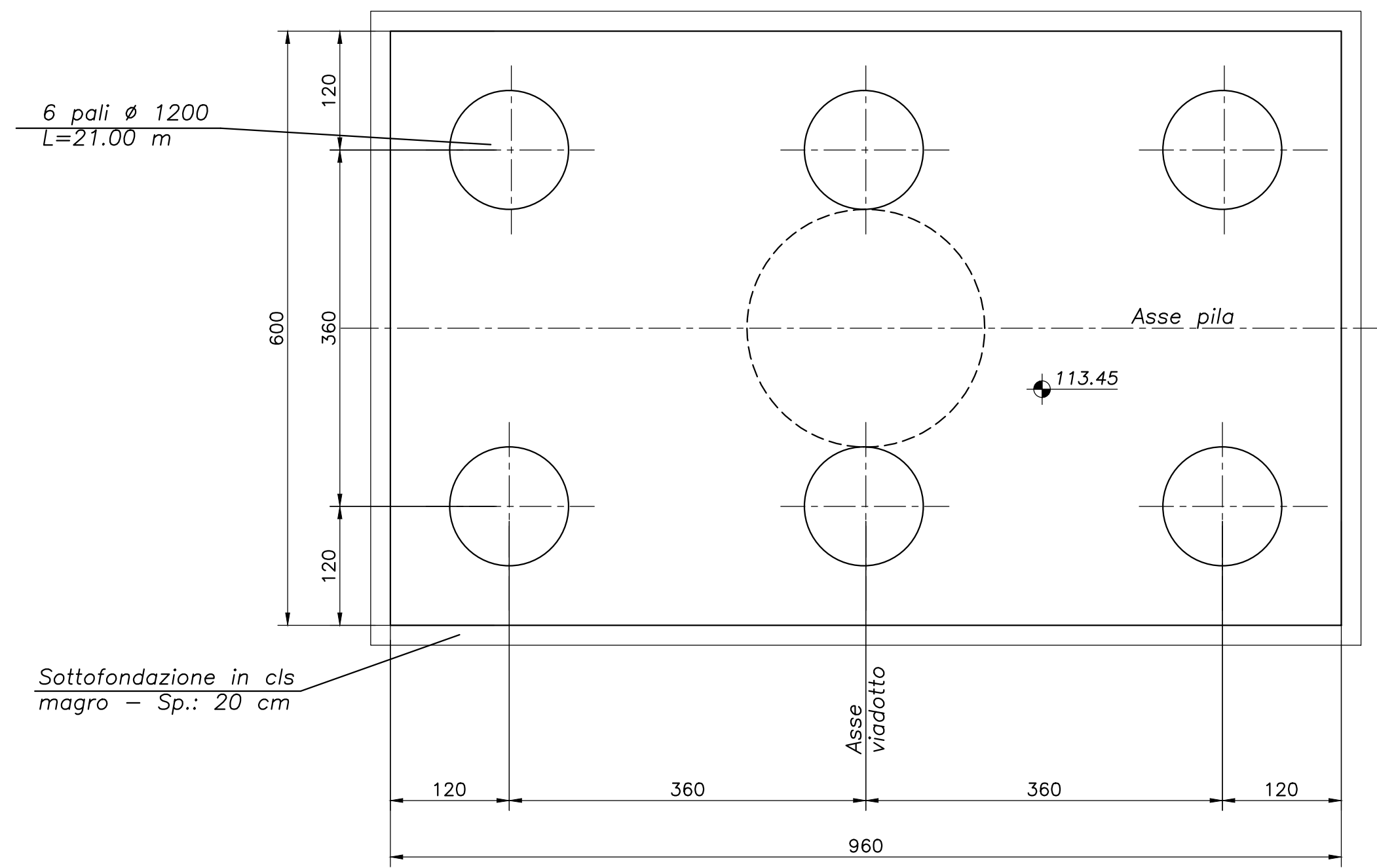


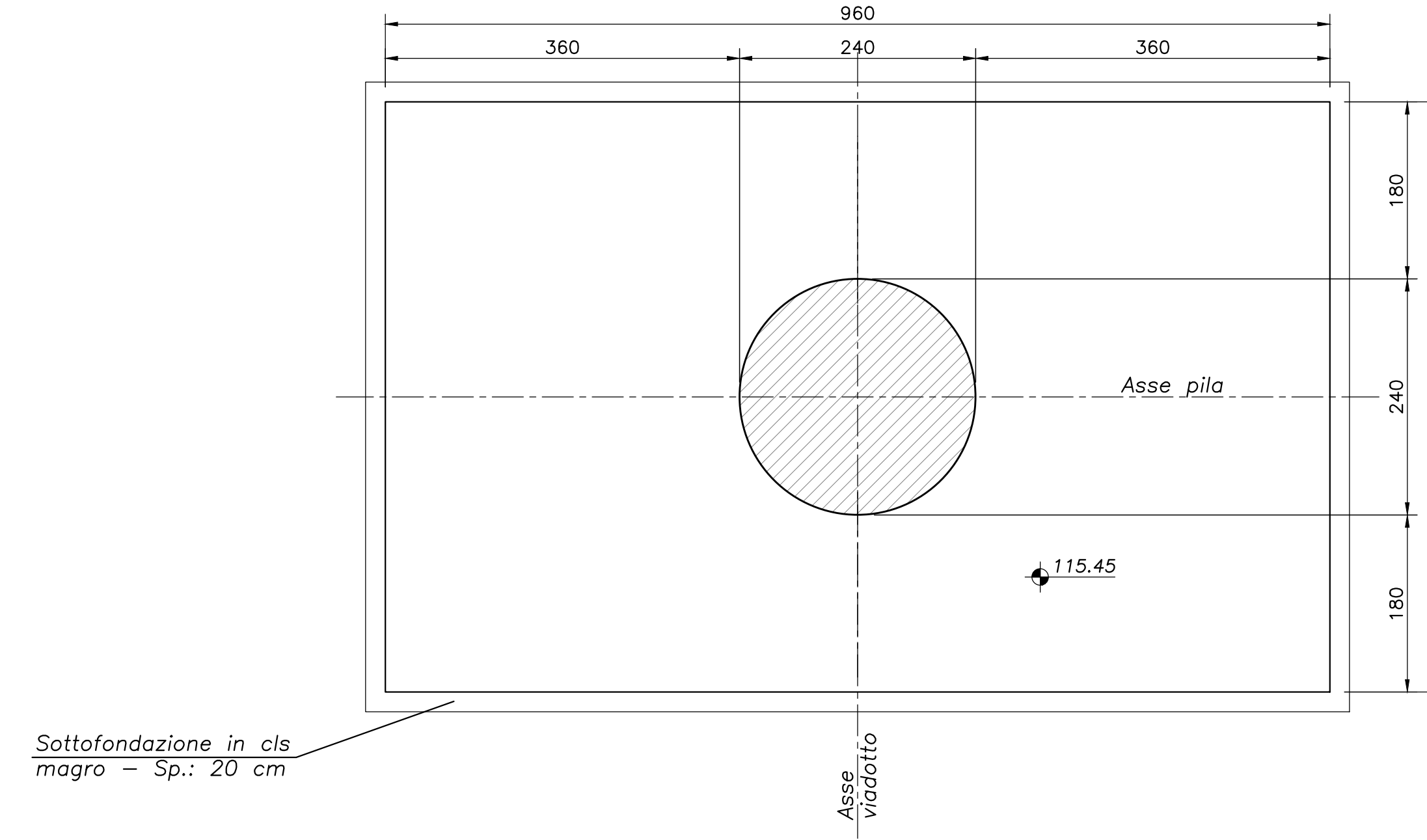
PIANTA FONDAZIONI

sc 1:50



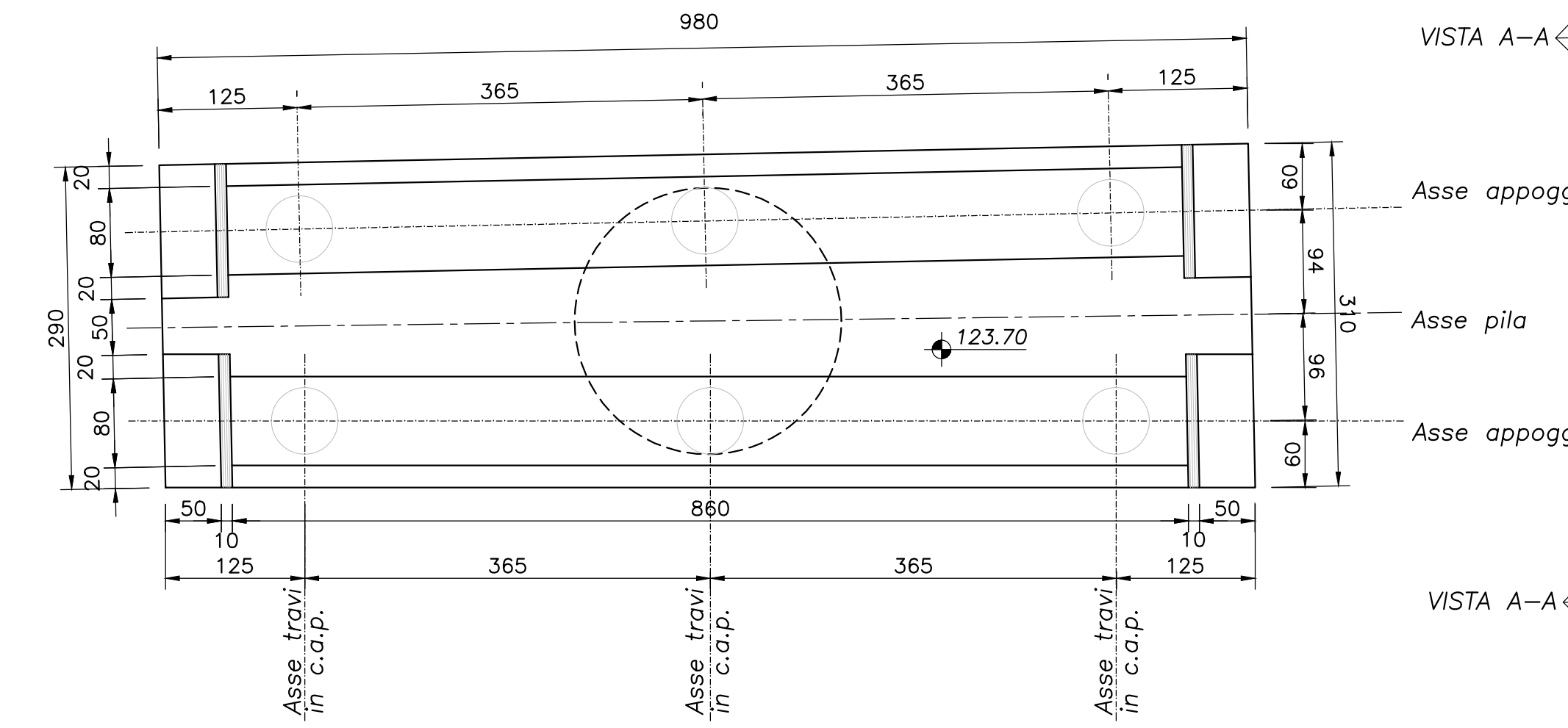
SEZIONE X-X

sc 1:50



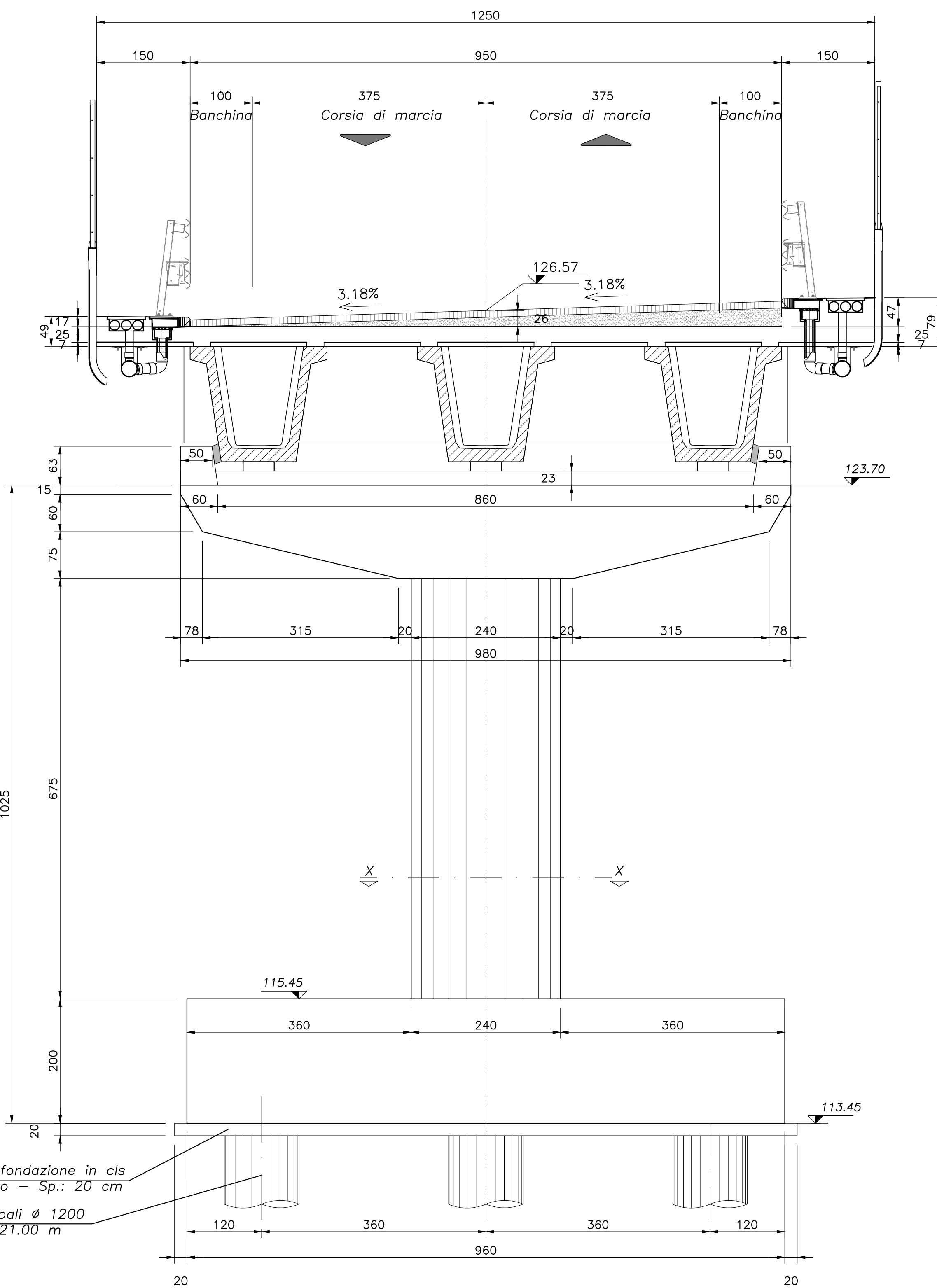
PIANTA PULVINO

sc 1:50



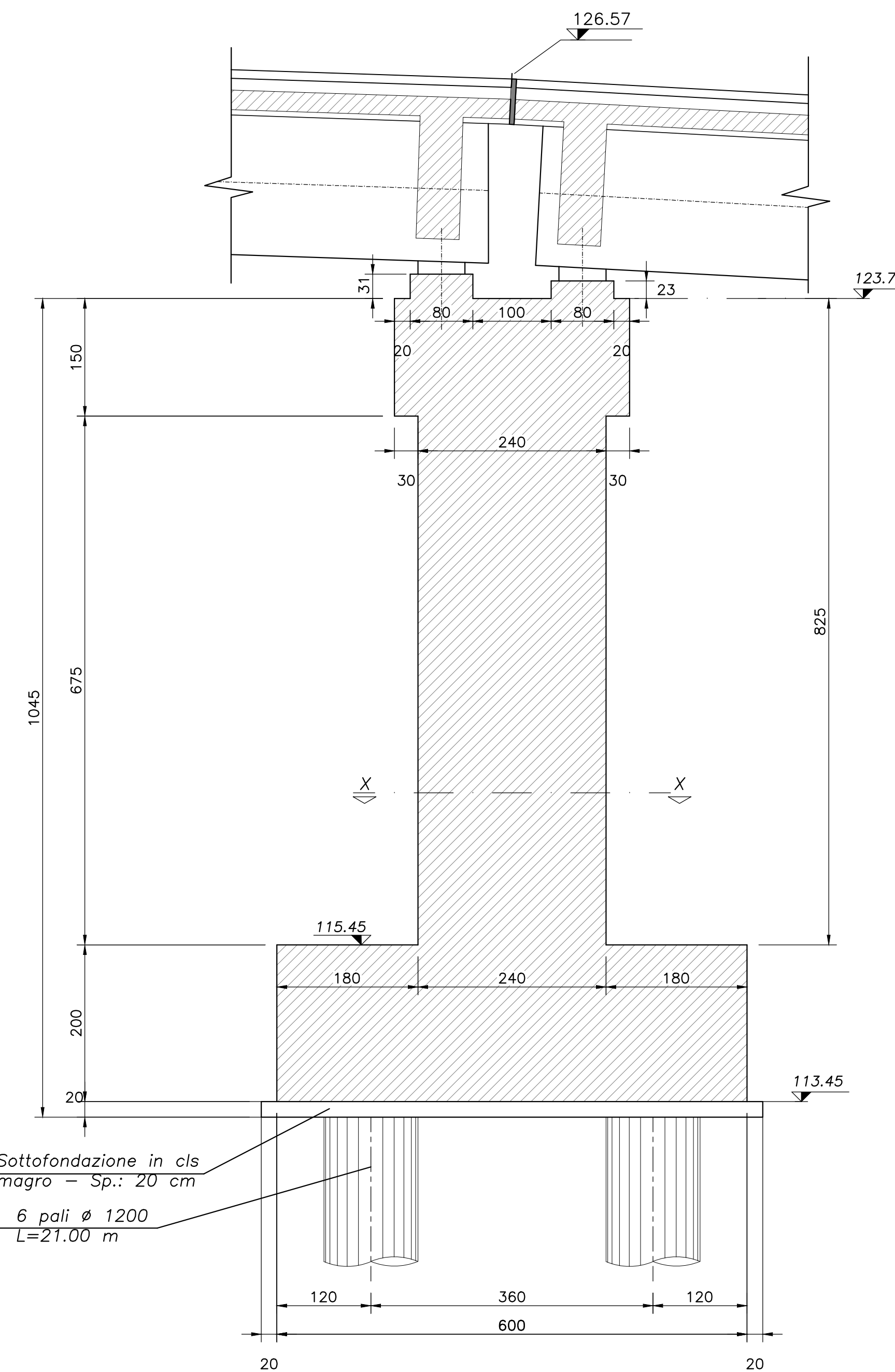
VISTA FRONTALE

sc 1:50



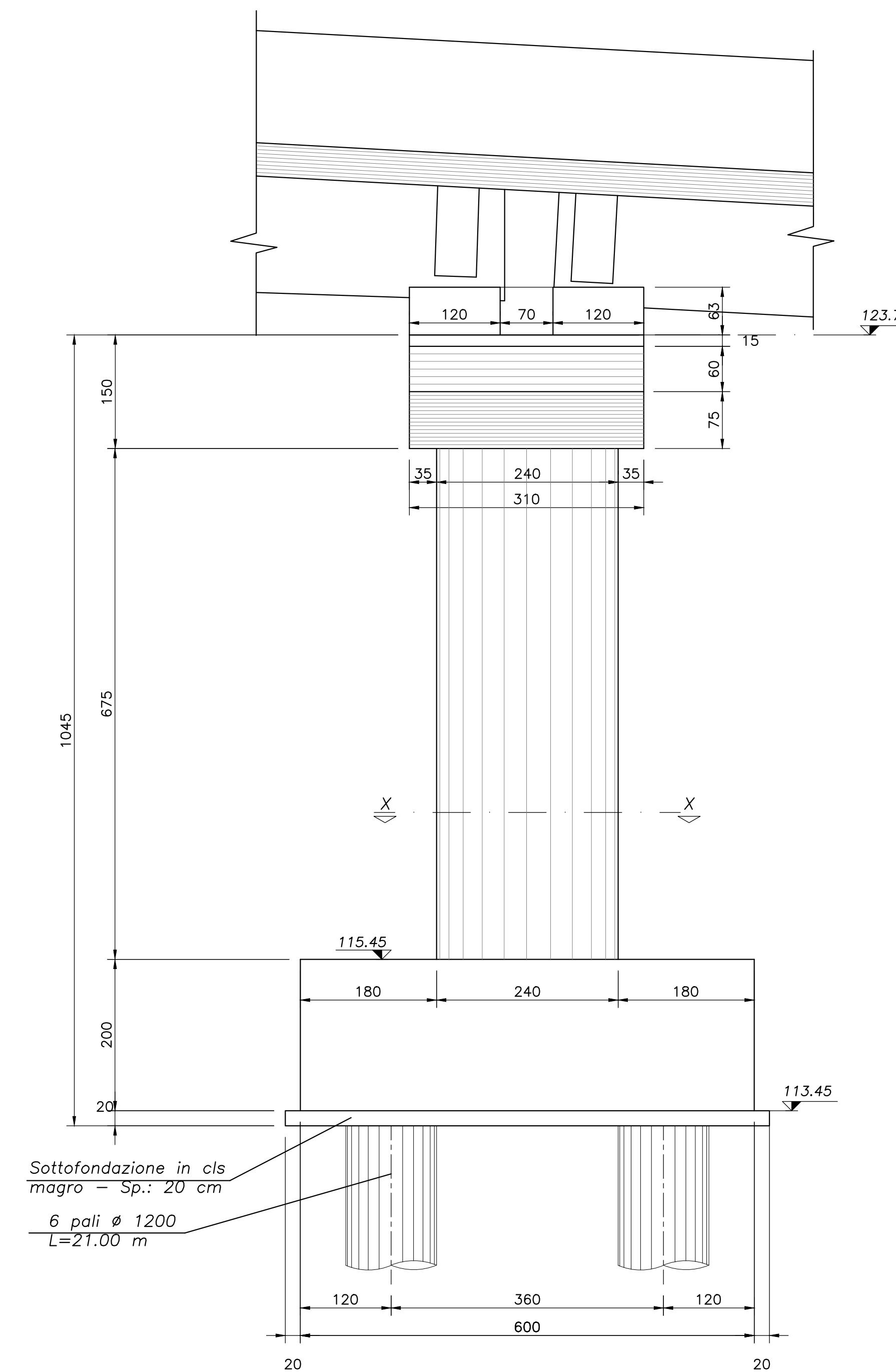
SEZIONE TRASVERSALE

sc 1:50



VISTA LATERALE A-A

sc 1:50



NOTE GENERALI

1. L'ESECUZIONE DELLE OPERE RAPPRESENTATE NEI DISEGNI DOVRA' ESSERE CONFORME ALLE NORME TECNICHE INDICATE NELLE RELAZIONI DI CALCOLO.
2. TUTTI I DISEGNI DEBONO ESSERE LETTI IN CORRELAZIONE CON LE RELATIVE RELAZIONI E SPECIFICHE TECNICHE DI CAPITOLATO.
3. TUTTE LE QUOTE RELATIVE ALLE OPERE RAPPRESENTATE DOVRANNO ESSERE VERIFICATE MEDIANTE UN ACCURATO RILIEVO GEOMETRICO DA ESEGUIRE PRIMA DELL'ESECUZIONE.

NOTA

PER LE CARATTERISTICHE DEI MATERIALI SI RIMANDA ALL'ELABORATO GENERALE TT-000-00-001

COMMITTENTE:



ALTA SORVEGLIANZA:



GENERAL CONTRACTOR:



INFRASTRUTTURE FERROVIARIE STRATEGICHE DEFINITE DALLA LEGGE OBIETTIVO N.443/01

TRATTA A.V./A.C. TERZO VALICO DEI GIOVI PROGETTO ESECUTIVO

Interferenza viabilità ex SS10

tratto 0

Pila 6

Carpenteria

GENERAL CONTRACTOR Consorzio Cociv Via N. Melega		DIRETTORE LAVORI		SCALA: 1:50
COMMESSA I G 5 1	LOTTO 0 4	FASE E	ENTE C V	TIPO DOC B B
OPERADISCIPLINA I V 1 9 0 X		PROGE 0 1 8	REV. A	

Rev.	Descrizione emissione	Redatto	Data	Verificato	Data	Firma/Incarico	Data	IL PROGETTISTA
A00	Prima emissione	M. Rinaldi	15/05/2014	A. Nazzari	15/05/2014	A. Patimba	15/05/2014	
A01	Aggiornamento cartello	M. Rinaldi	20/11/2015	A. Nazzari	25/11/2015	A. Mancarella	25/11/2015	
A02	Revisione per cambio lotto	M. Rinaldi	22/03/2017	A. Nazzari	22/03/2017	A. Mancarella	22/03/2017	