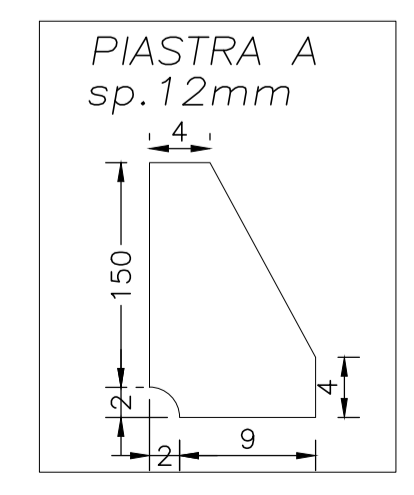
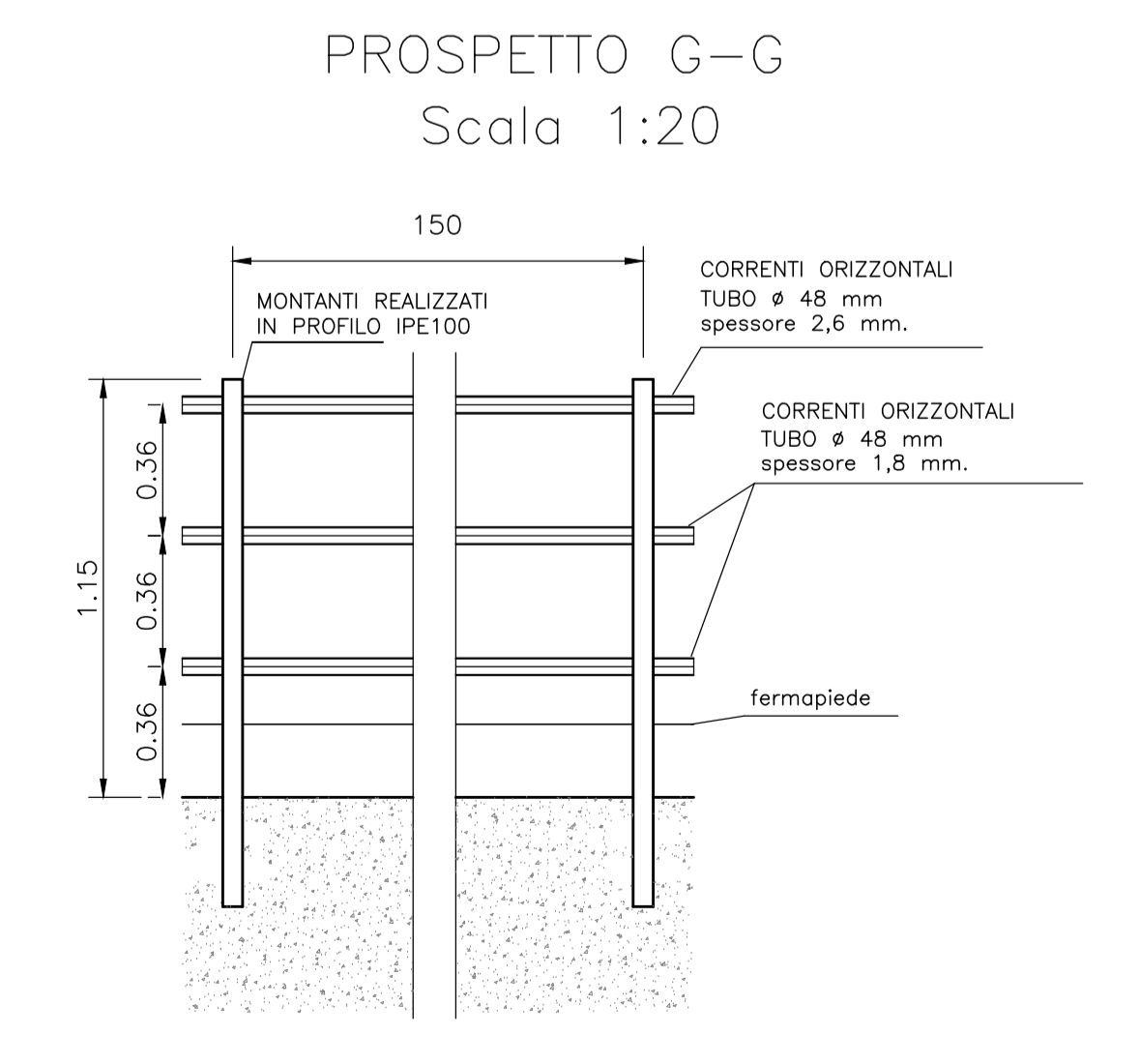
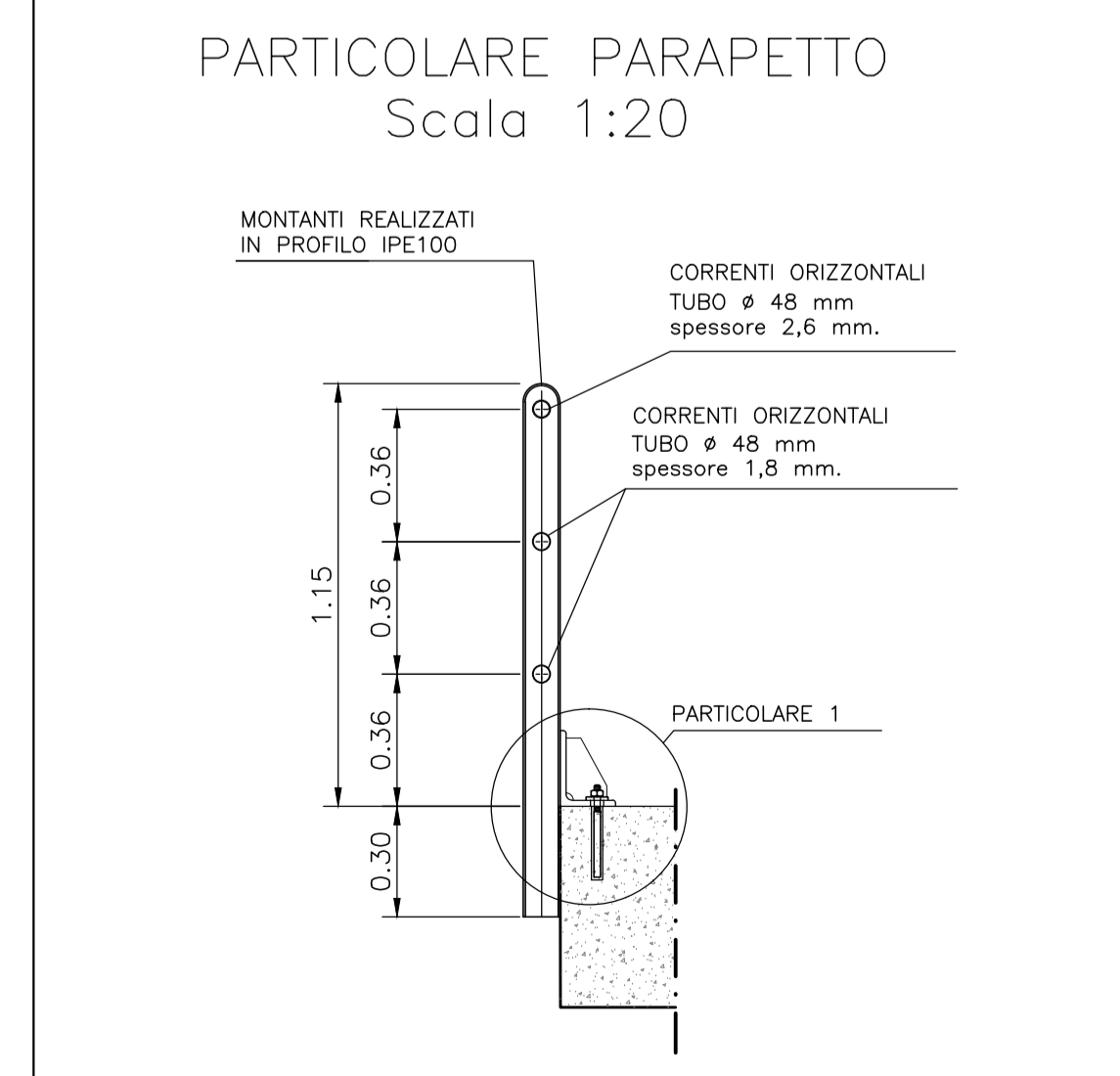
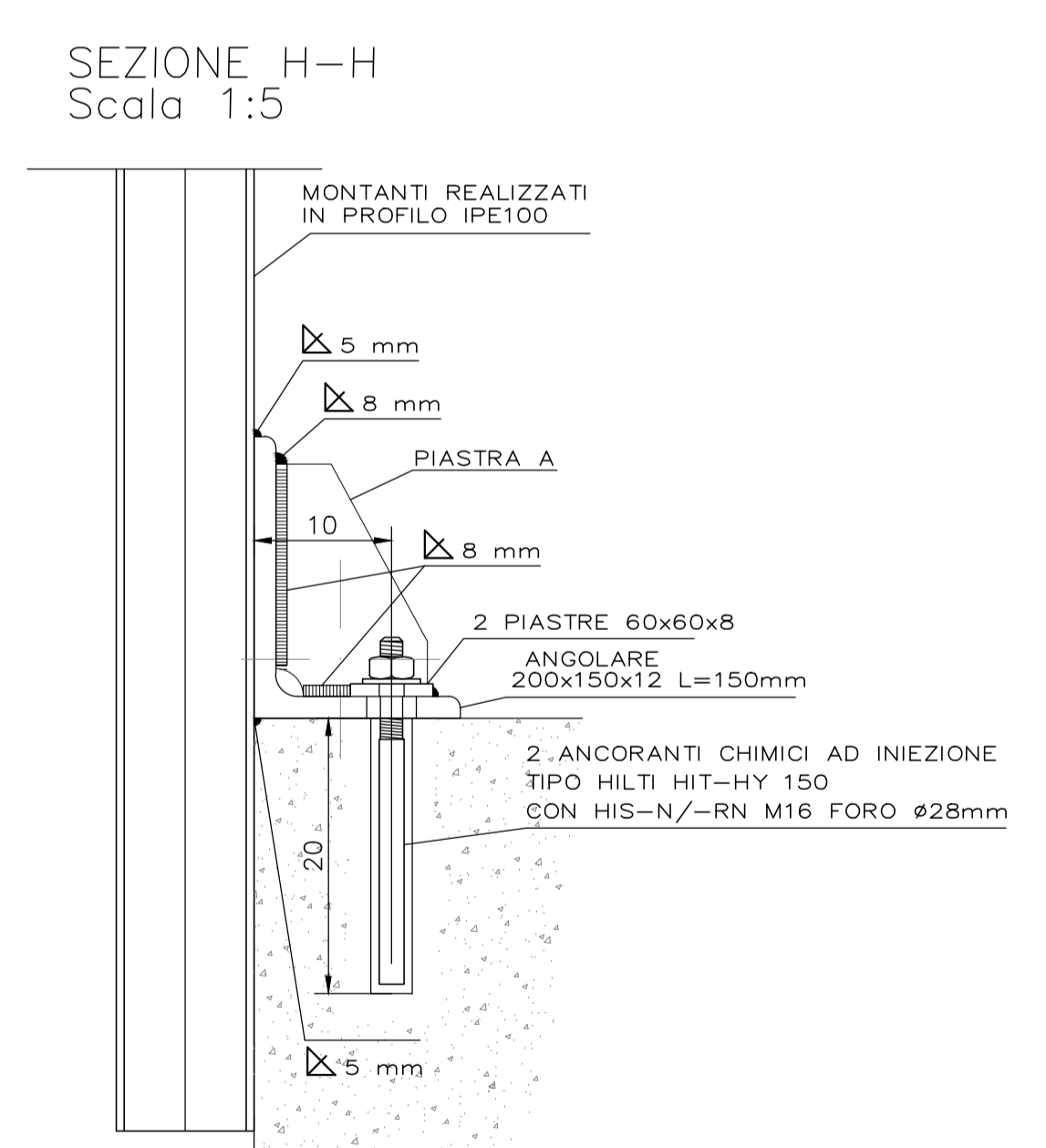
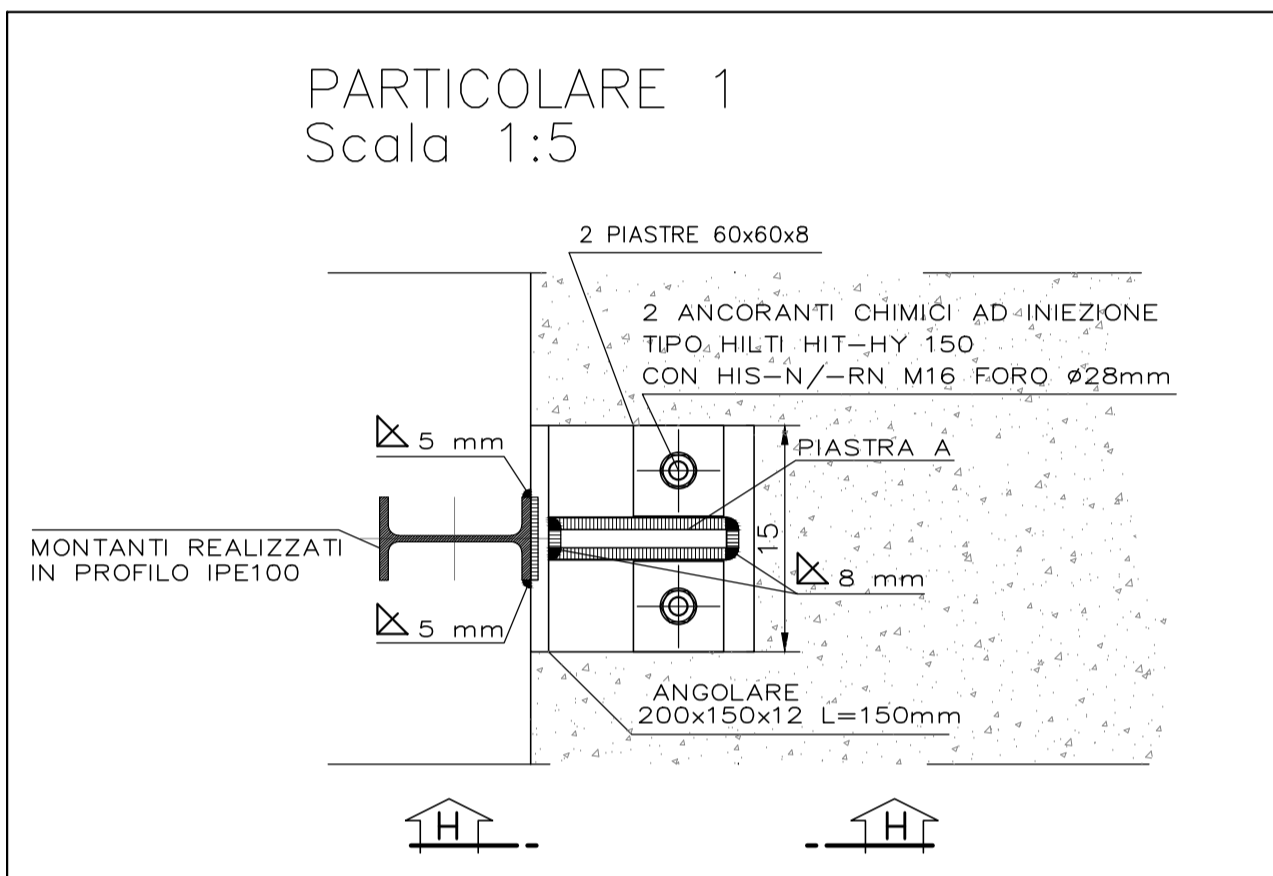
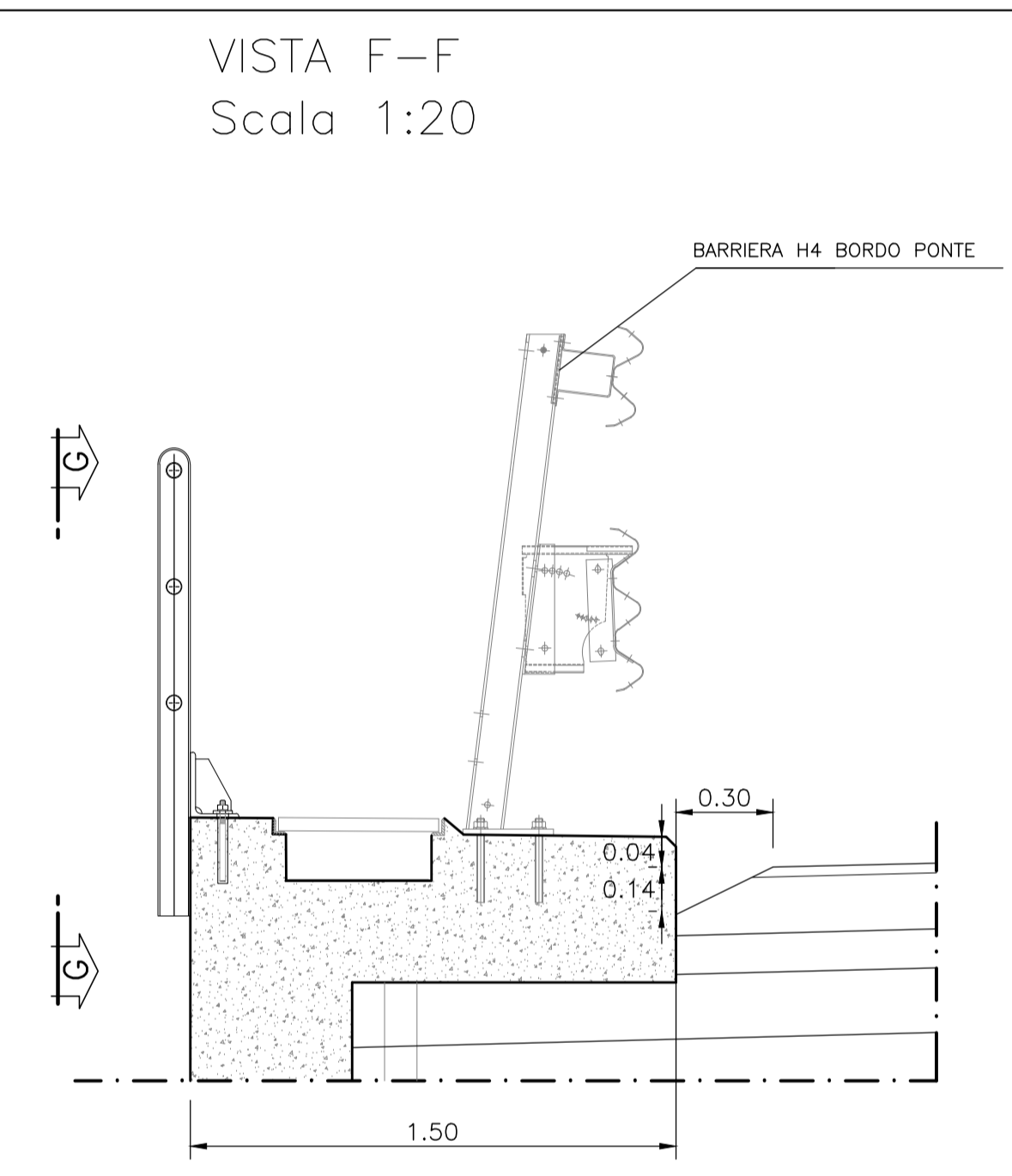
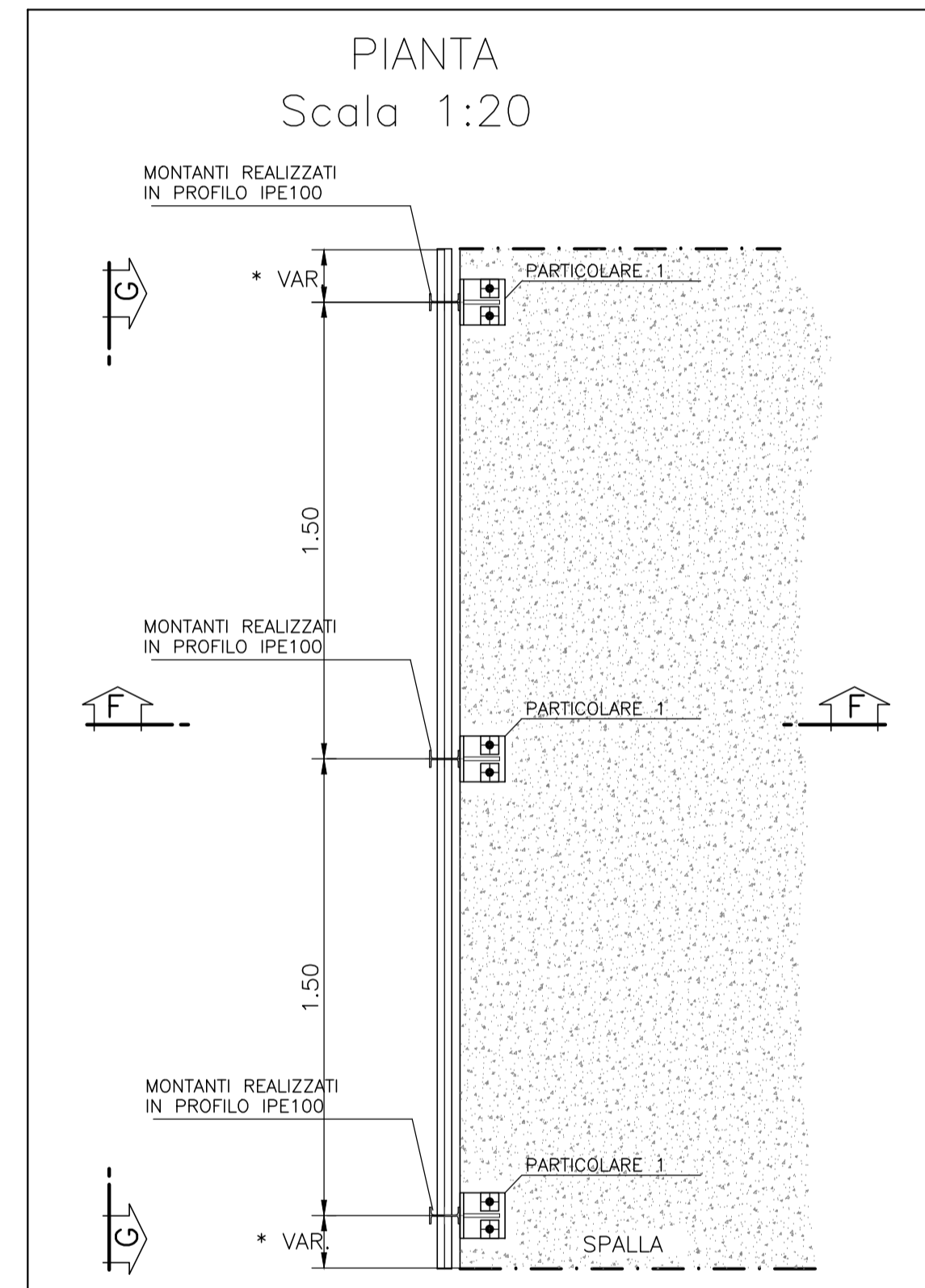
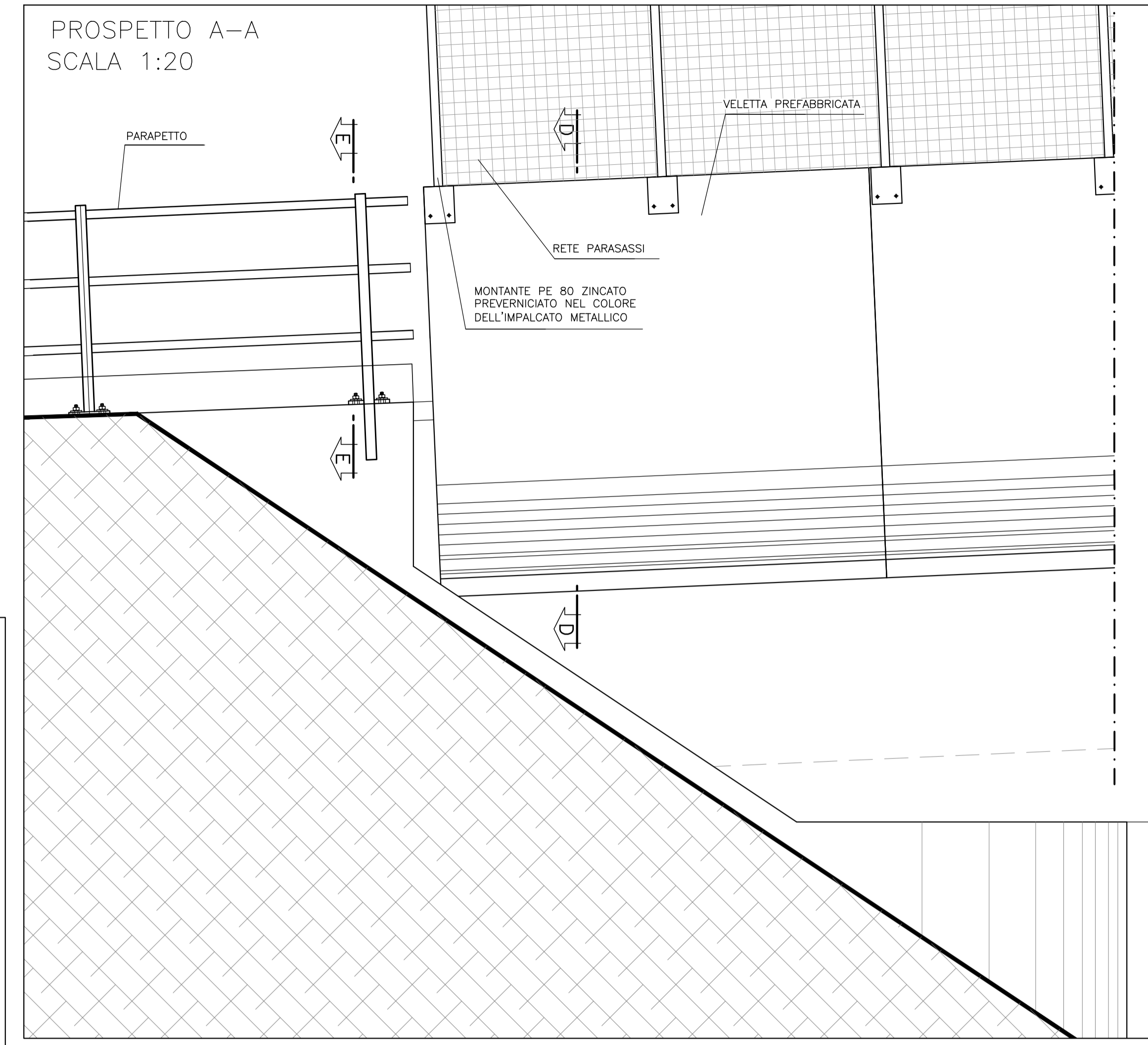
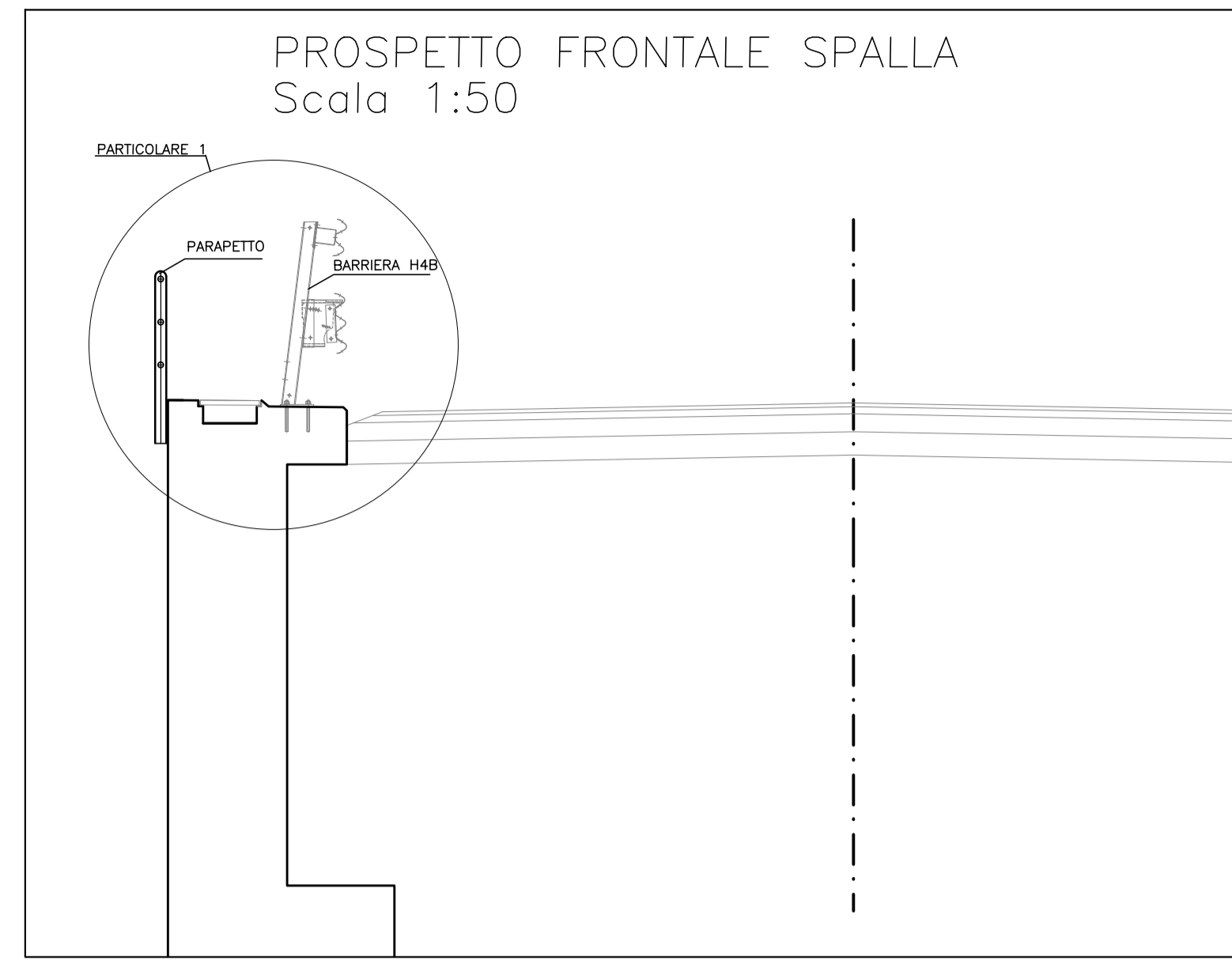
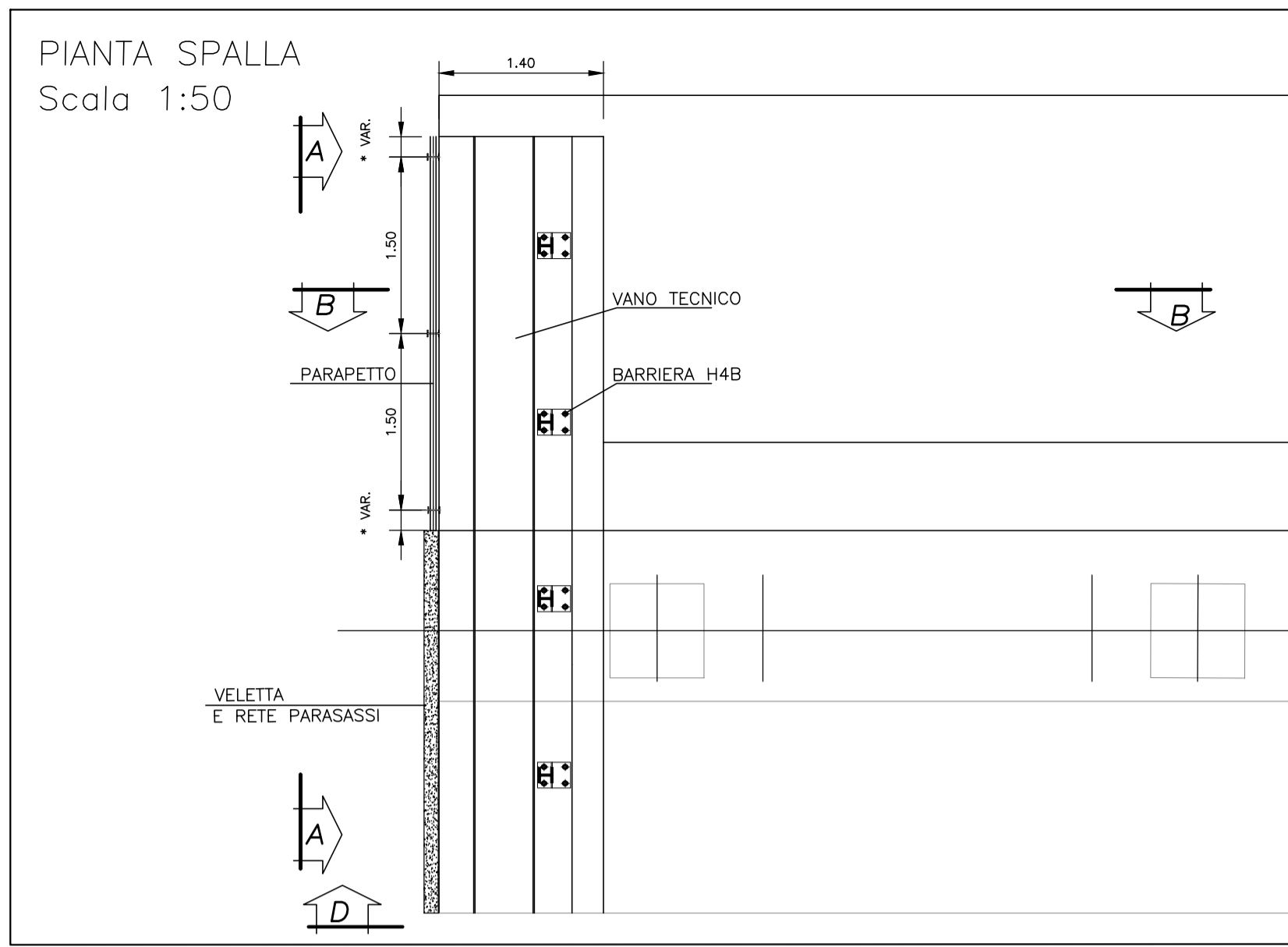


PARAPETTO (TIPO B con il filo della spalla coincidente con il filo della soletta)



RINGHIERA IN ACCIAIO CLASSE Fe430 O SUPERIORE SECONDO NORMA UNI 7070, ZINCATO A CALDO SECONDO NORMATIVA UNI 5744

COMMITTENTE: **RFI** RETE FERROVIARIA ITALIANA GRUPPO FERROVIE DELLO STATO ITALIANE

ALTA Sorveglianza: **ITALFERR** GRUPPO FERROVIE DELLO STATO ITALIANE

GENERAL CONTRACTOR: **COCIV** Consorzio Collagements Integrati Valchi

INFRASTRUTTURE FERROVIARIE STRATEGICHE DEFINITE DALLA LEGGE OBIETTIVO N.443/01

TRATTA A.V./A.C. TERZO VALICO DEI GIOVI

PROGETTO ESECUTIVO

Interferenza viabilità ex SS10

tratto 0

Dettagli costruttivi

Parapetto

GENERAL CONTRACTOR <b>Cociv</b> Ing. N. Meistro		DIRETTORE LAVORI		SCALA: VARIE
COMMESSA <b>IG51</b>	LOTTO <b>04</b>	FASE <b>E</b>	ENTE <b>CV</b>	TIPO DOC. <b>BZ</b>
OPERA/DISCIPLINA <b>IV1900</b>		PROGR. <b>032</b>	REV. <b>A</b>	

Rev.	Descrizione emissione	Redatto	Data	Verificato	Data	Progettista Integratore	Data	IL PROGETTISTA
A00	Prima emissione	M. Rinaldi	15/05/2014	A. Nastasi	15/05/2014	A. Palomba	15/05/2014	
A01	Aggiornamento cartiglio	M. Rinaldi	25/11/2015	A. Nastasi	25/11/2015	A. Mancarella	25/11/2015	
A02	Revisione per cambio lotto	M. Rinaldi	22/03/2017	A. Nastasi	22/03/2017	A. Mancarella	22/03/2017	

Nome File: K51-04-E-CV-BZ-IV19-0X-032-A02  
CUP: F81H9200000008