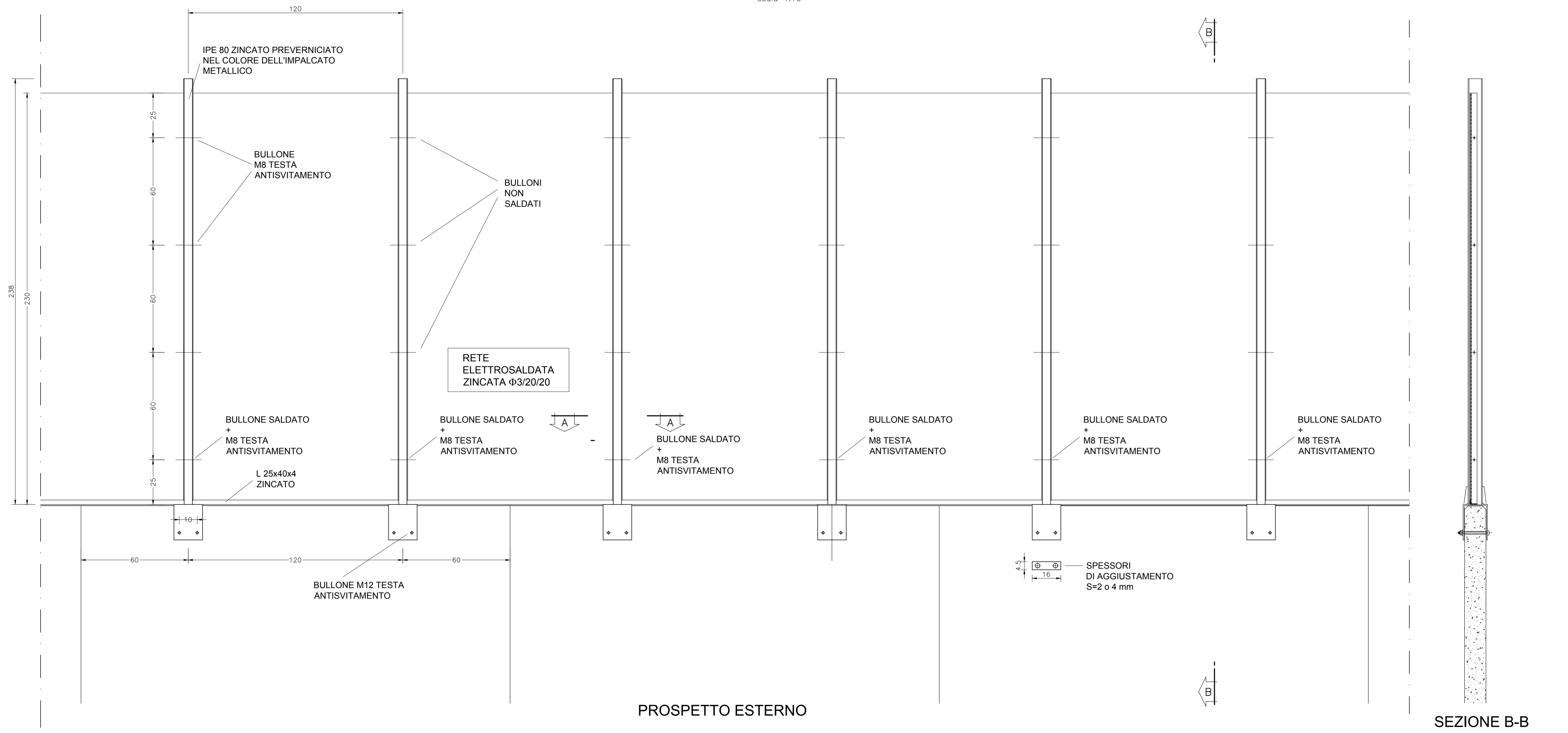


DETTAGLIO RETE PARASSASSI

scala 1:10

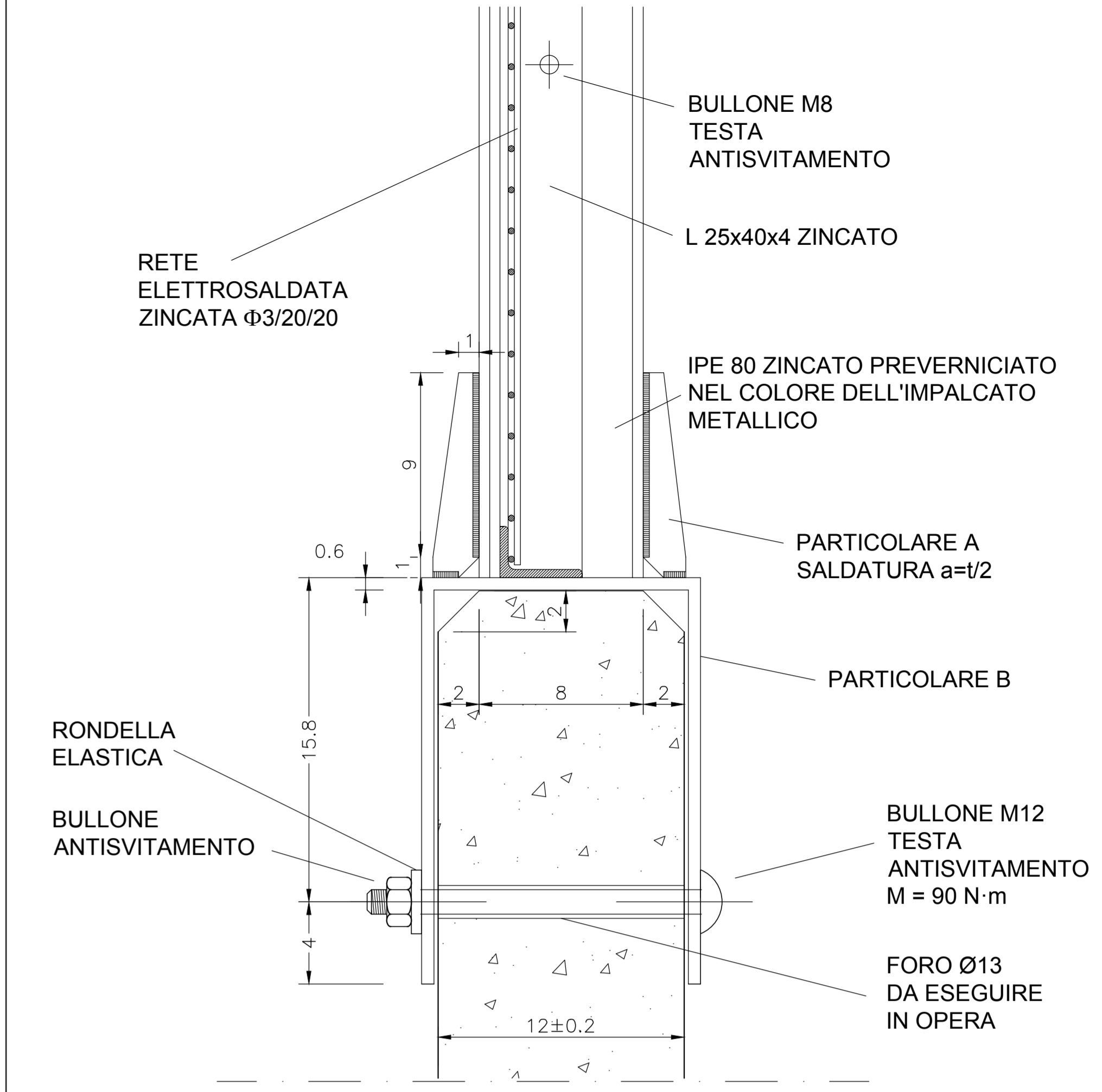


PROSPETTO ESTERNO

SEZIONE B-B

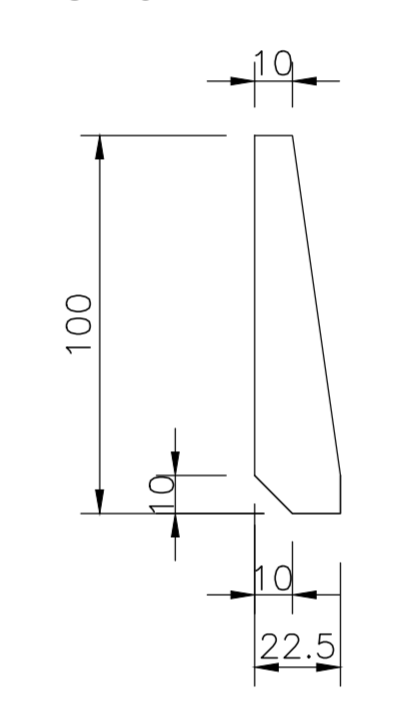
DETTAGLIO ATTACCO RETE PARASSASSI ALLA VELETTA

scala 1:1

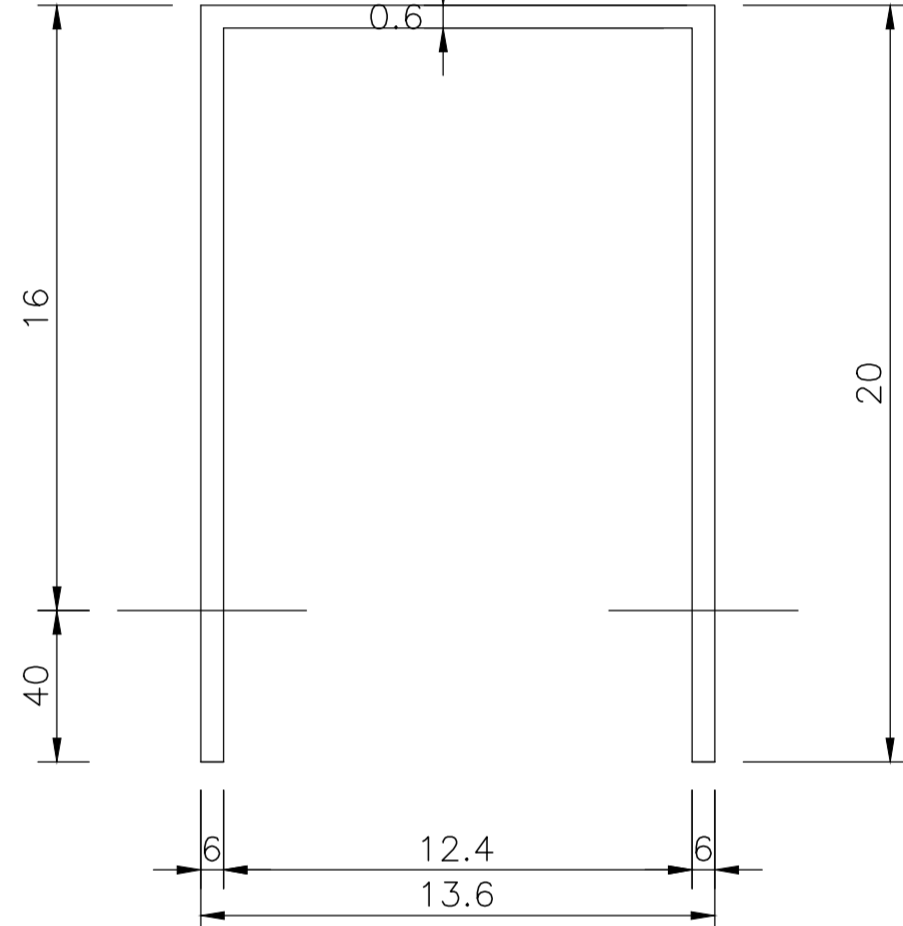


SEZIONE B-B - PARTICOLARE

PARTICOLARE A s = 6 mm

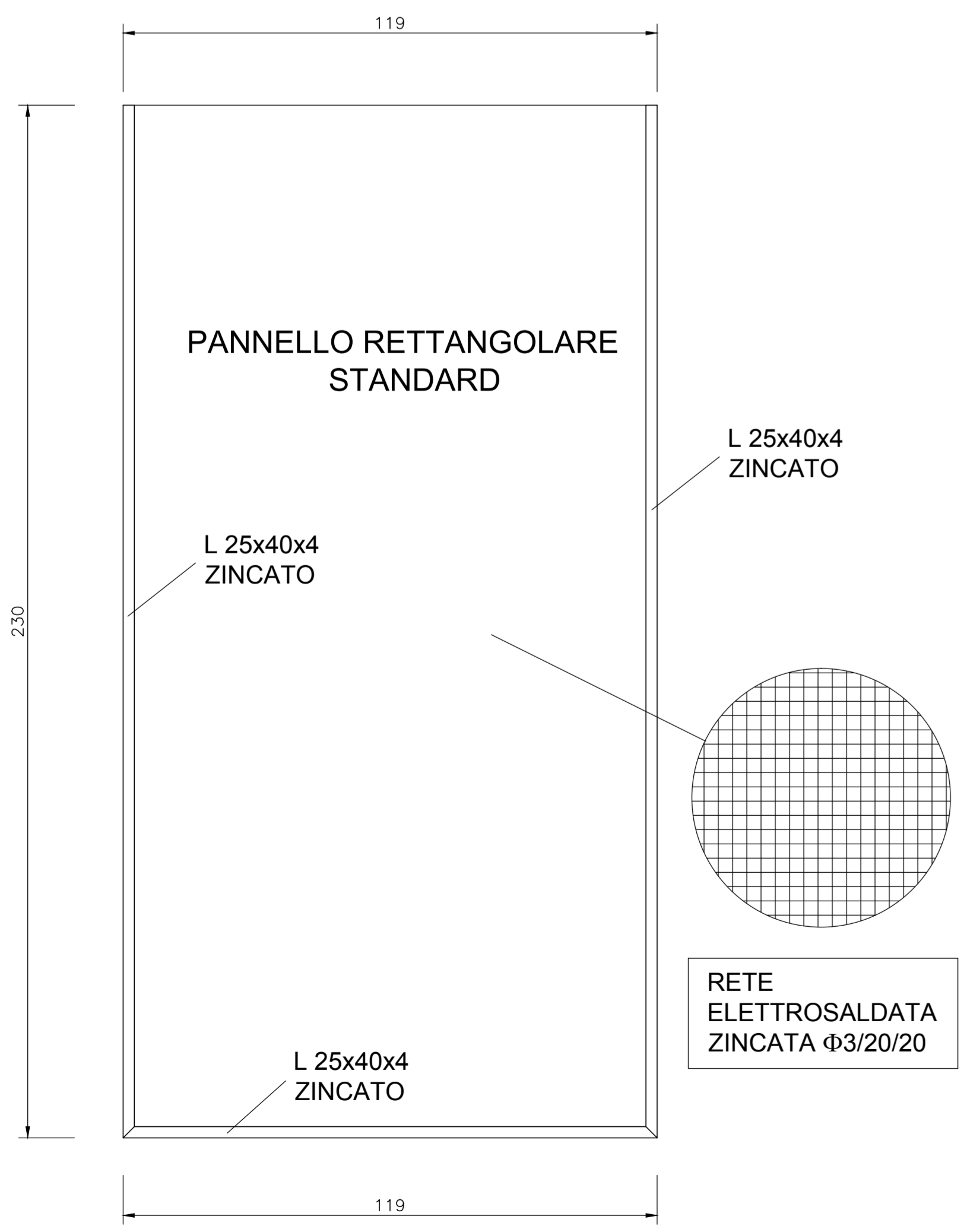


PARTICOLARE B



DETTAGLIO RETE ELETTROSALDATA

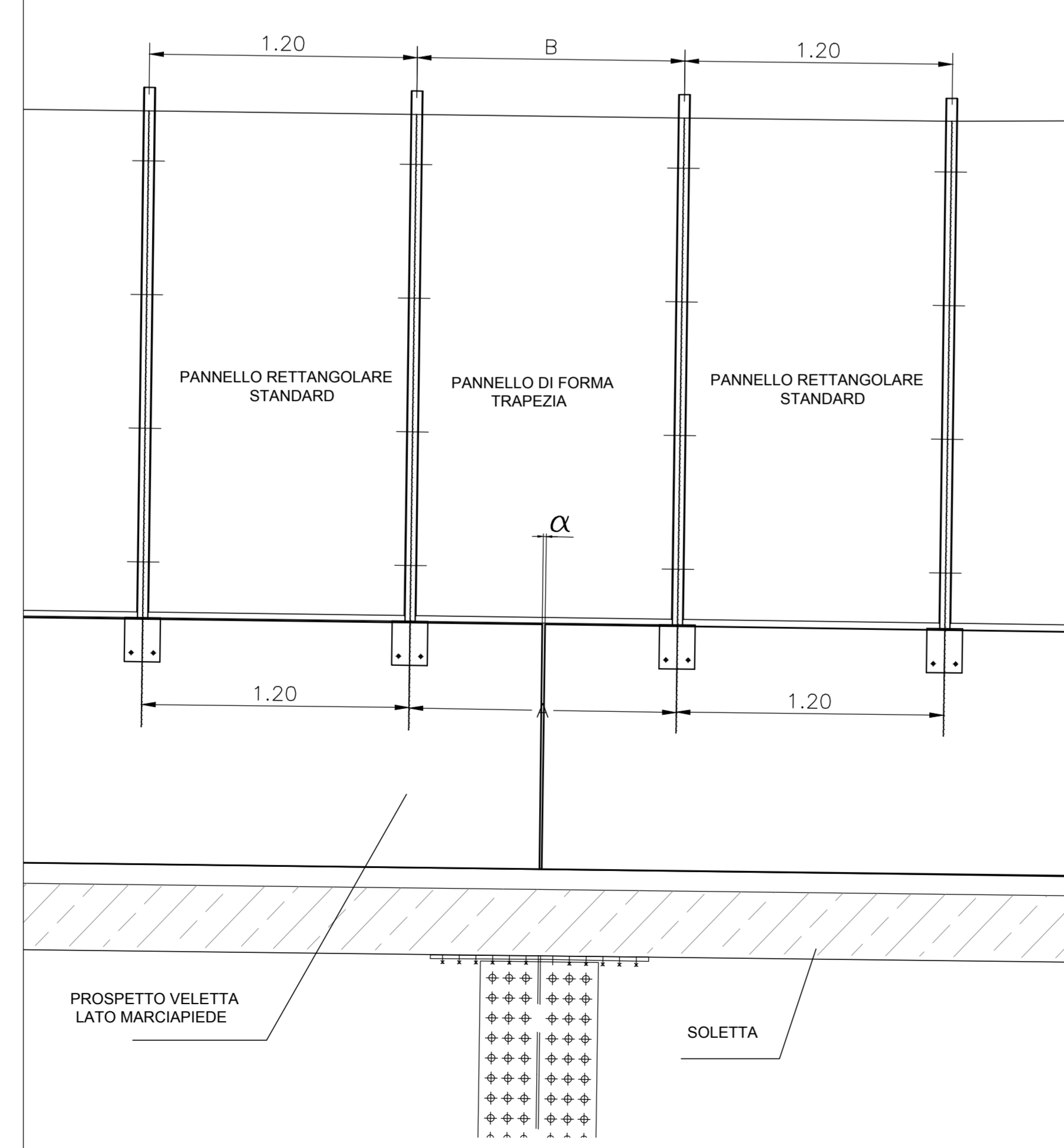
scala 1:10



TELAJ REALIZZATI CON L 25x40x4 E RETE ELETTROSALDATA Ø3/20/20 mm

NOTE PER IL MONTAGGIO

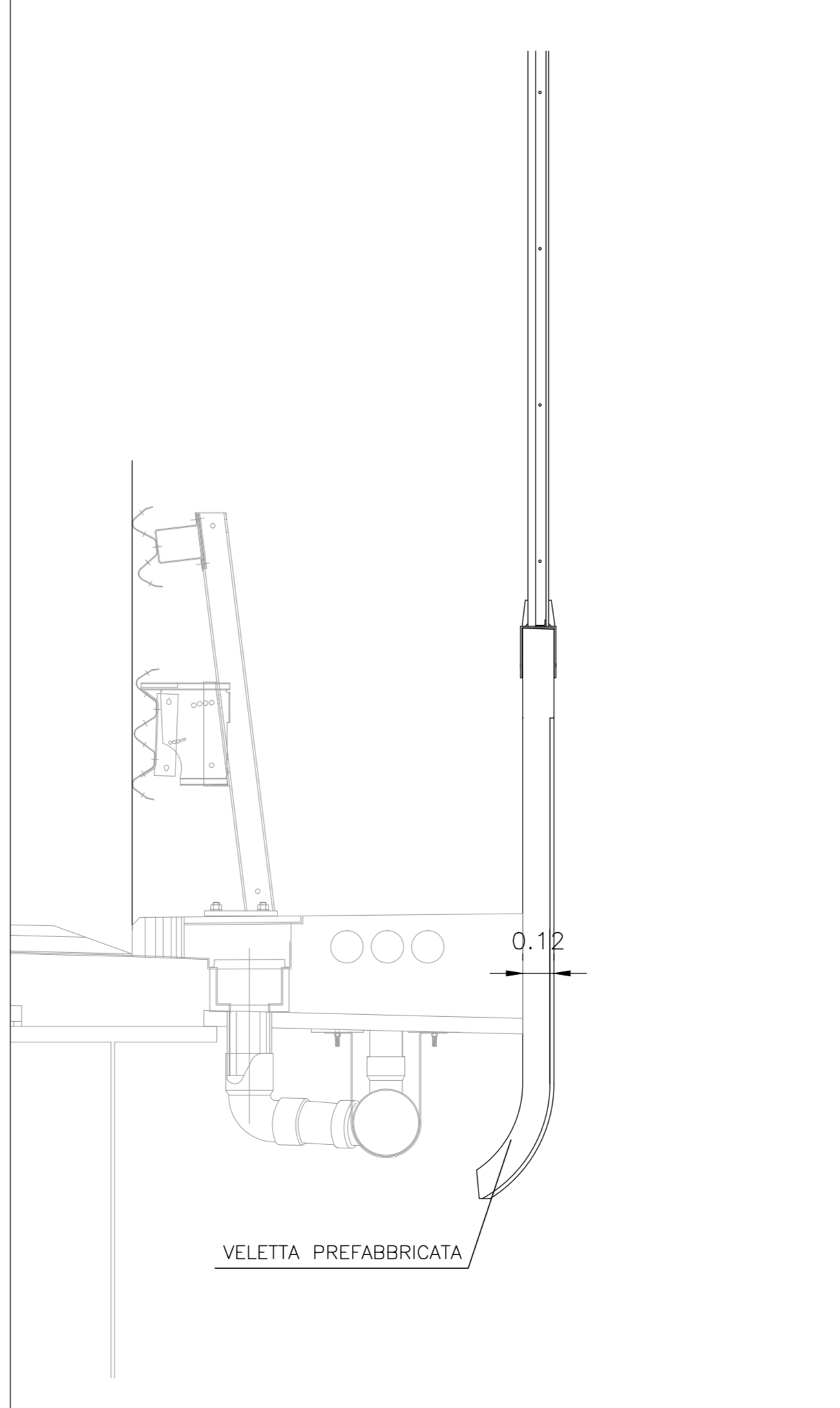
- 1) I montanti devono essere poggiati perpendicolarmente all'estradosso delle velette.
- 2) In corrispondenza dei giunti bullonati delle travi deve essere misurata la distanza alla base (A) ed in sommità (B) per l'eventuale realizzazione di un pannello trapezoidale di raccordo.



- 3) Preliminarmente al montaggio dovrà essere presentato dal fornitore un progetto schematico indicante la posizione dei montanti rispetto alle velette per ogni sovrappasso.

DETTAGLIO VELETTA

scala 1:20



CARATTERISTICHE MATERIALI

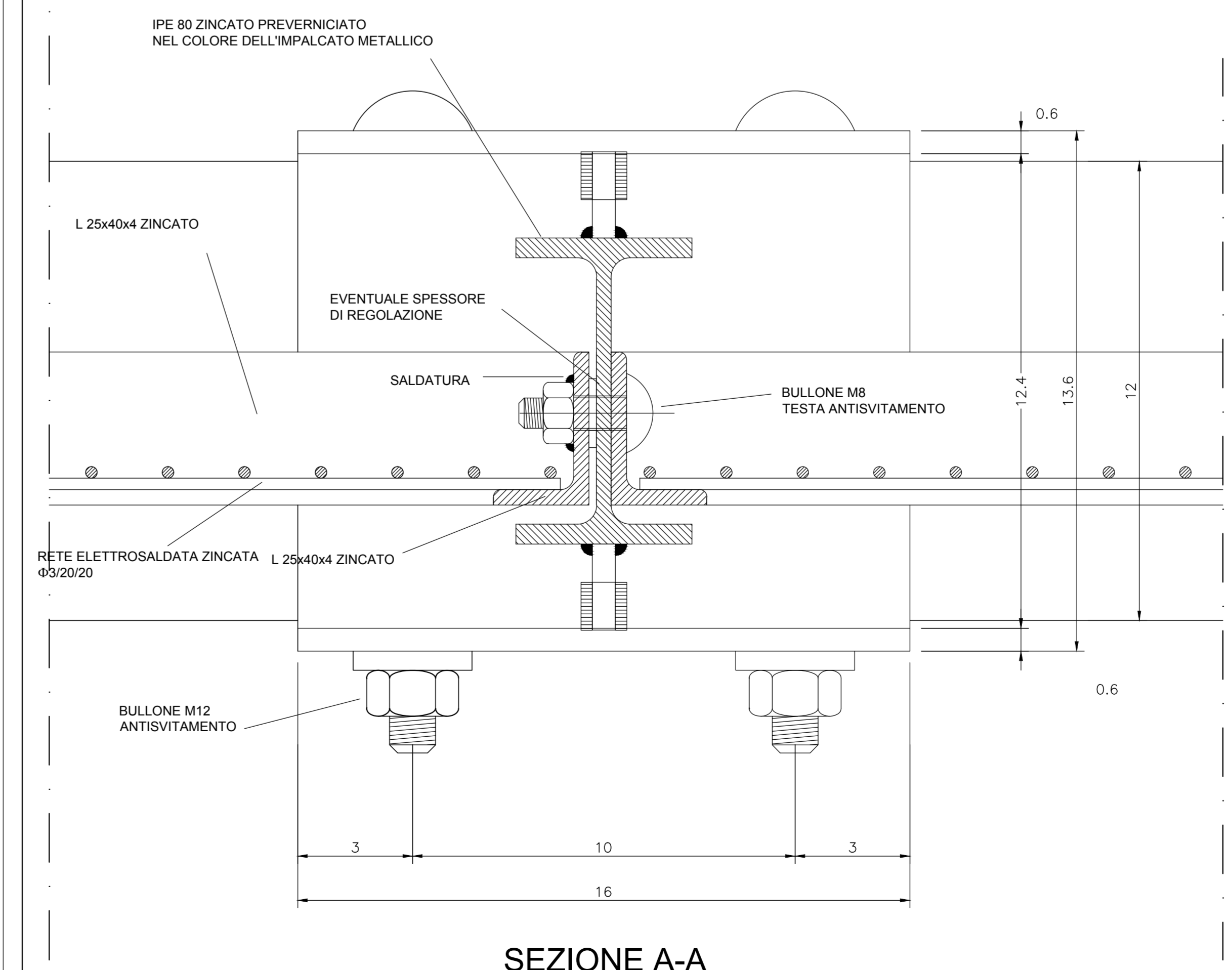
- BULLONI cl 6.6
- CARPENTERIA METALLICA acciaio S235 J0 (ex Fe 360 C)

NOTA IMPORTANTE:

Tutte le saldature devono essere realizzate con cordone d'angolo avente altezza minima di gola di 3 mm in presenza di atmosfera controllata ($t_{max}/2$).

DETTAGLIO VELETTA

scala 1:1



SEZIONE A-A

COMMITTENTE: **RFI** RETE FERROVIARIA ITALIANA GRUPPO FERROVIE DELLO STATO ITALIANO

ALTA Sorveglianza: **ITALFERR** GRUPPO FERROVIE DELLO STATO ITALIANO

GENERAL CONTRACTOR: **COIV** Costruzioni e Impianti s.p.a.

INFRASTRUTTURE FERROVIARIE STRATEGICHE DEFINITE DALLA LEGGE OBIETTIVO N.443/01

TRATTA A.V./A.C. TERZO VALICO DEI GIOVI PROGETTO ESECUTIVO

Interferenza viabilità ex SS10 tratto 0

Dettagli costruttivi Rete parasassi e veletta

GENERAL CONTRACTOR	DIRETTORE LAVORI	SCALA:
Coiv Ing. N. Mezzo		VARE

COMMESSA	LOTTO	FASE	ENTE	TIPO DOC.	OPERACDISCIPLINA	PROGR.	REV.
I G 5 1	0 4	E	C V	B Z	I V I 9 0 X	0 3 3	A

PROGETTAZIONE	Rev.	Descrizione emissione	Redatto	Data	Verificato	Data	Progettista	Data	IL PROGETTISTA
A00	1	Prima emissione	M. Rinaldi	15/05/2014	A. Nastasi	15/05/2014	A. Palomba	15/05/2014	
A01	2	Aggiornamento cartello	M. Rinaldi	25/11/2015	A. Nastasi	25/11/2015	A. Mancarella	25/11/2015	
A02	3	Revisione per cambio lato	M. Rinaldi	22/03/2017	A. Nastasi	22/03/2017	A. Mancarella	22/03/2017	

Nome File: I0110A-CV16-010-00-003-002
 CLIP: F3116200000000