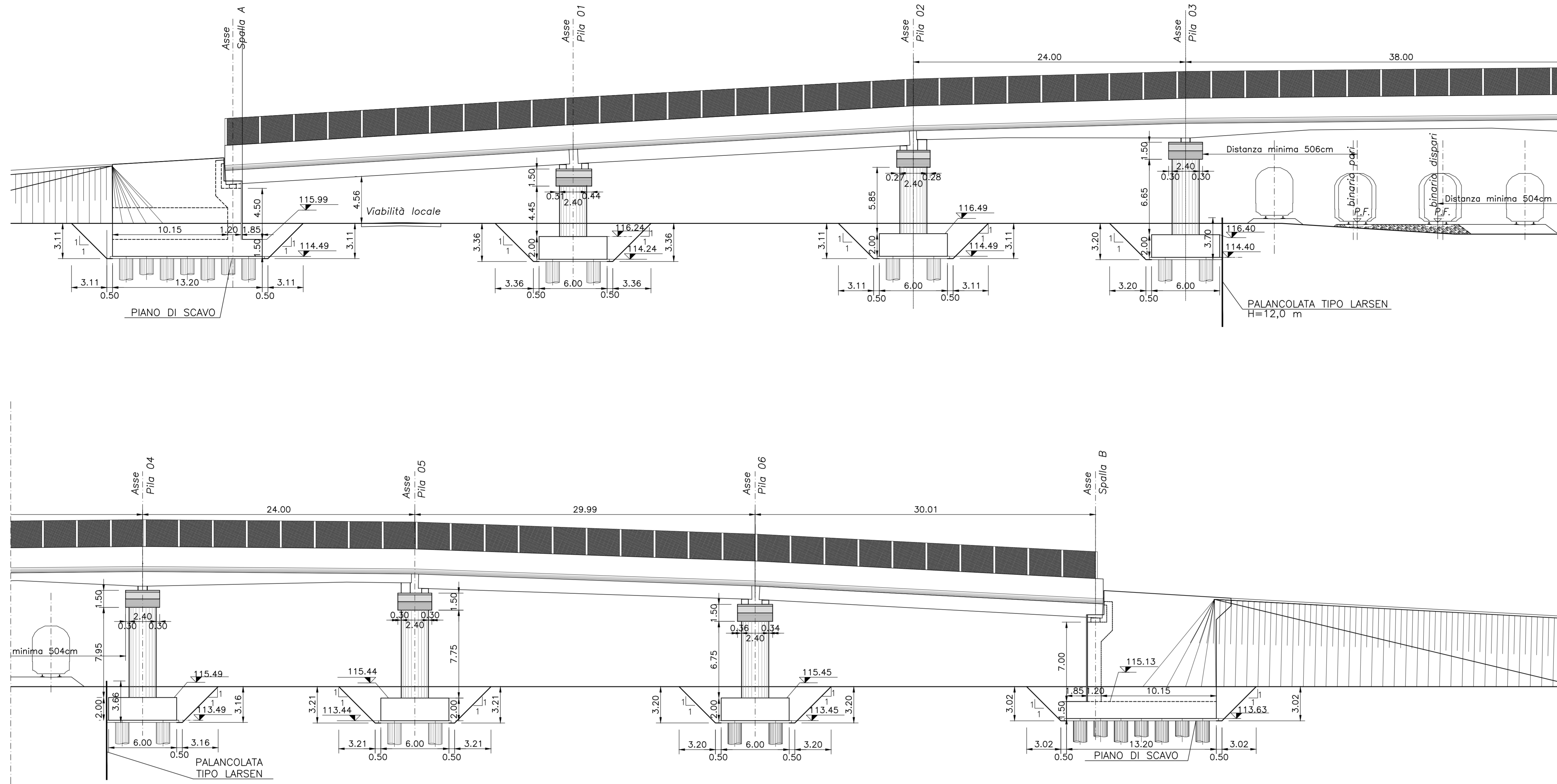
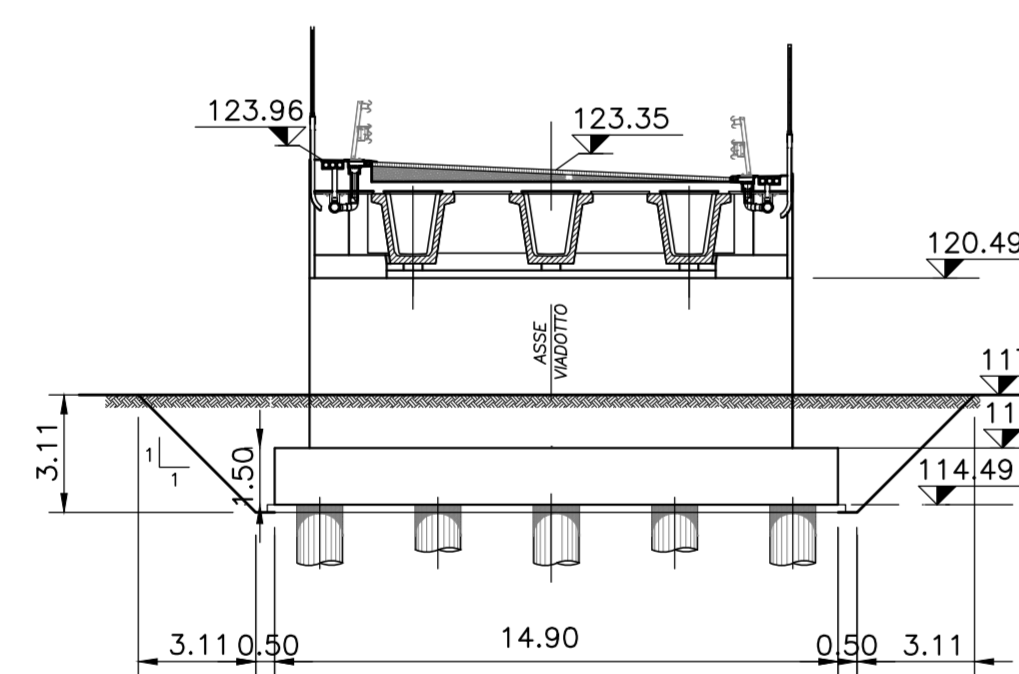


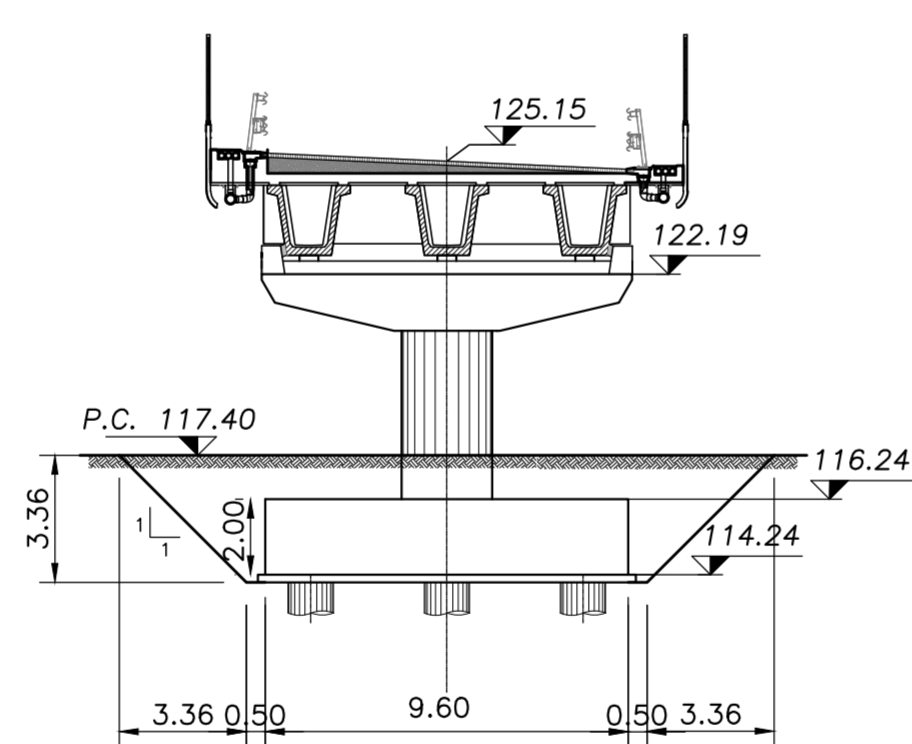
PROSPETTO
sc 1:200



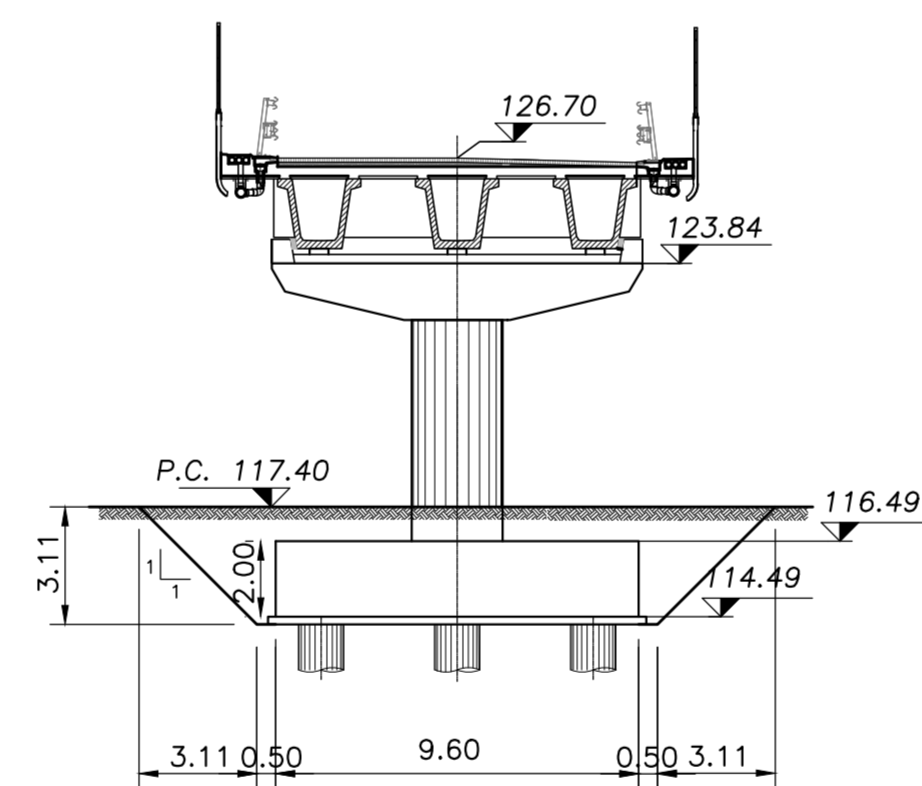
VISTA SPALLA A
sc 1:200



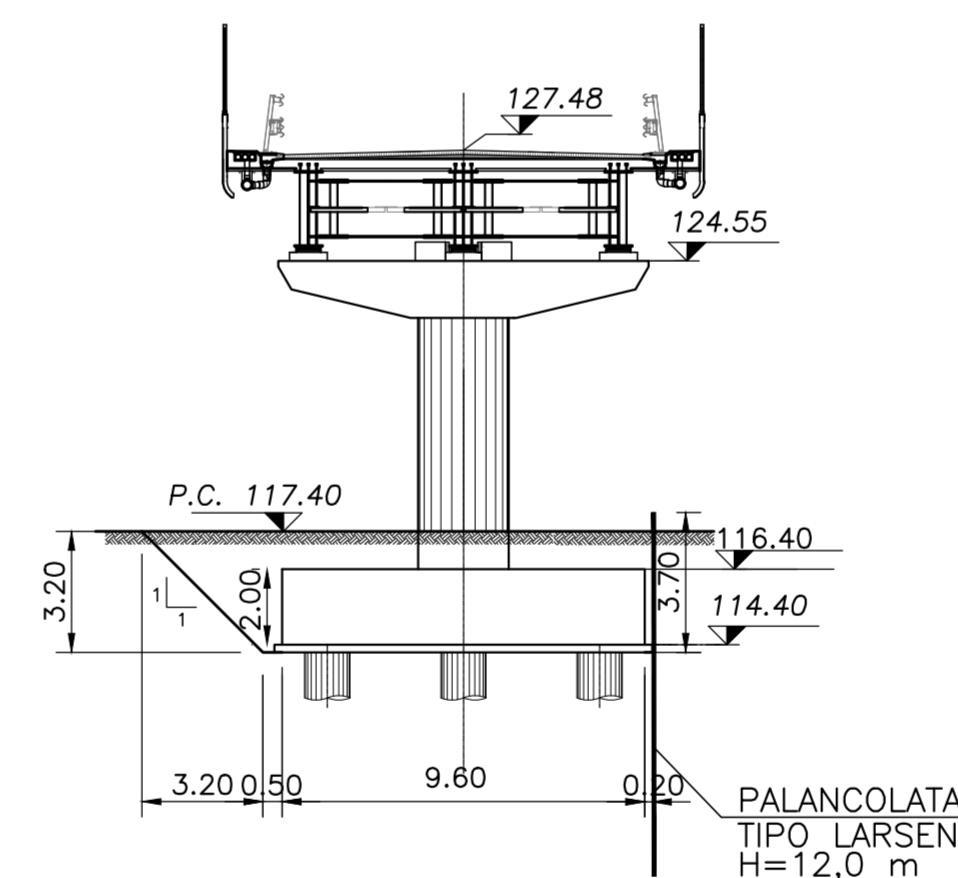
VISTA PILA 1
sc 1:200



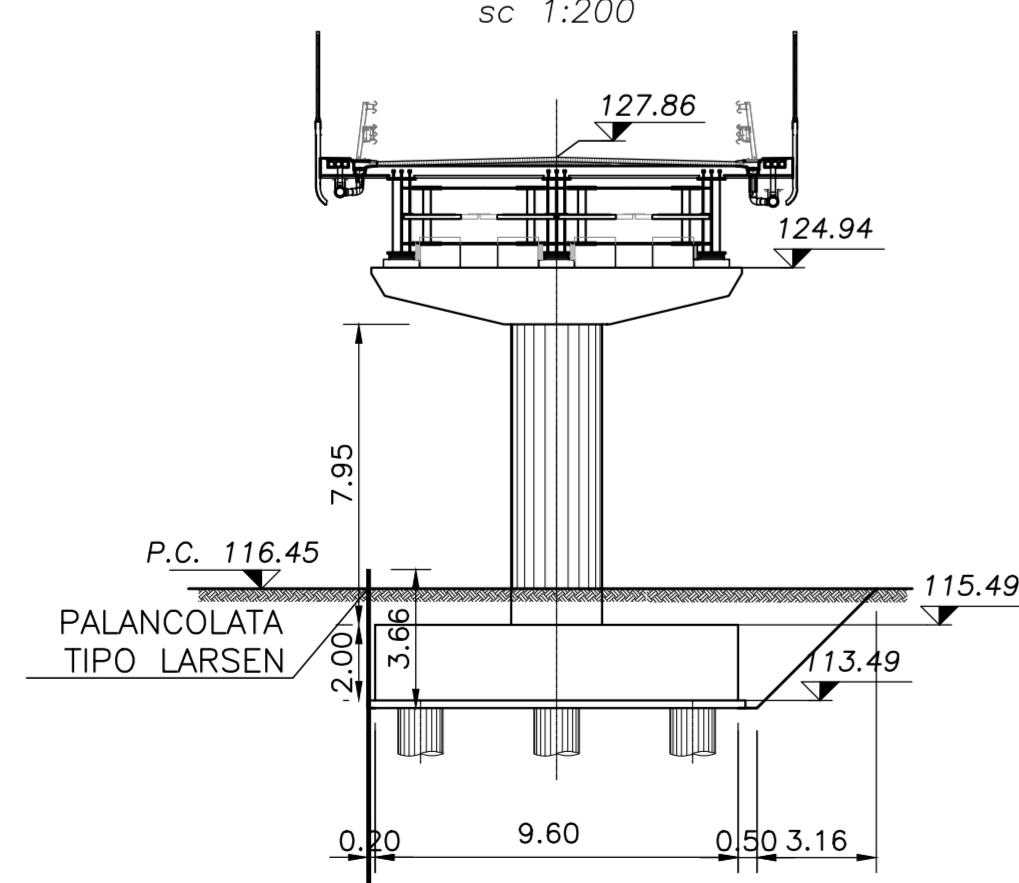
VISTA PILA 2
sc 1:200



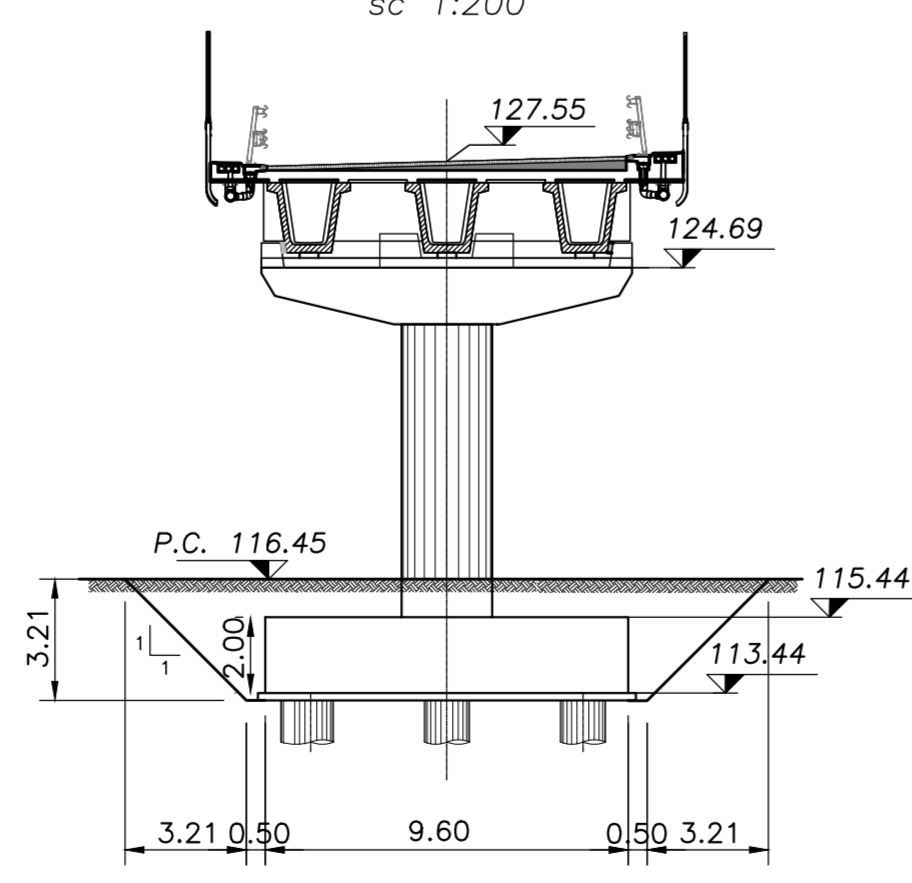
VISTA PILA 3
sc 1:200



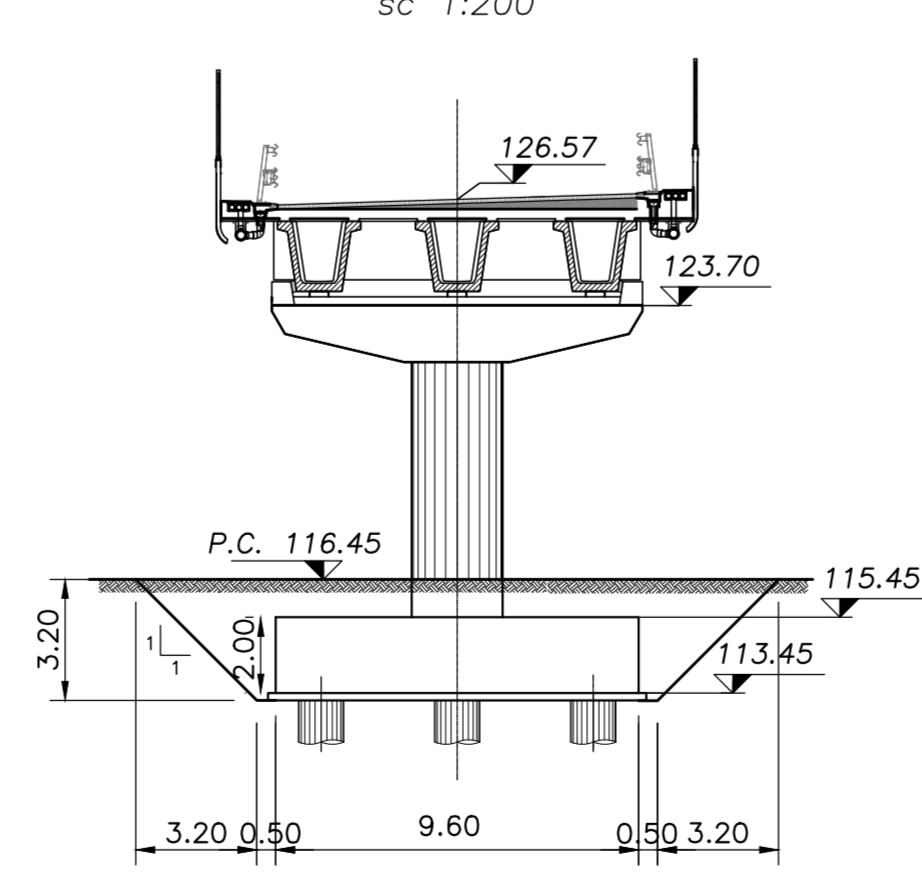
VISTA PILA 4
sc 1:200



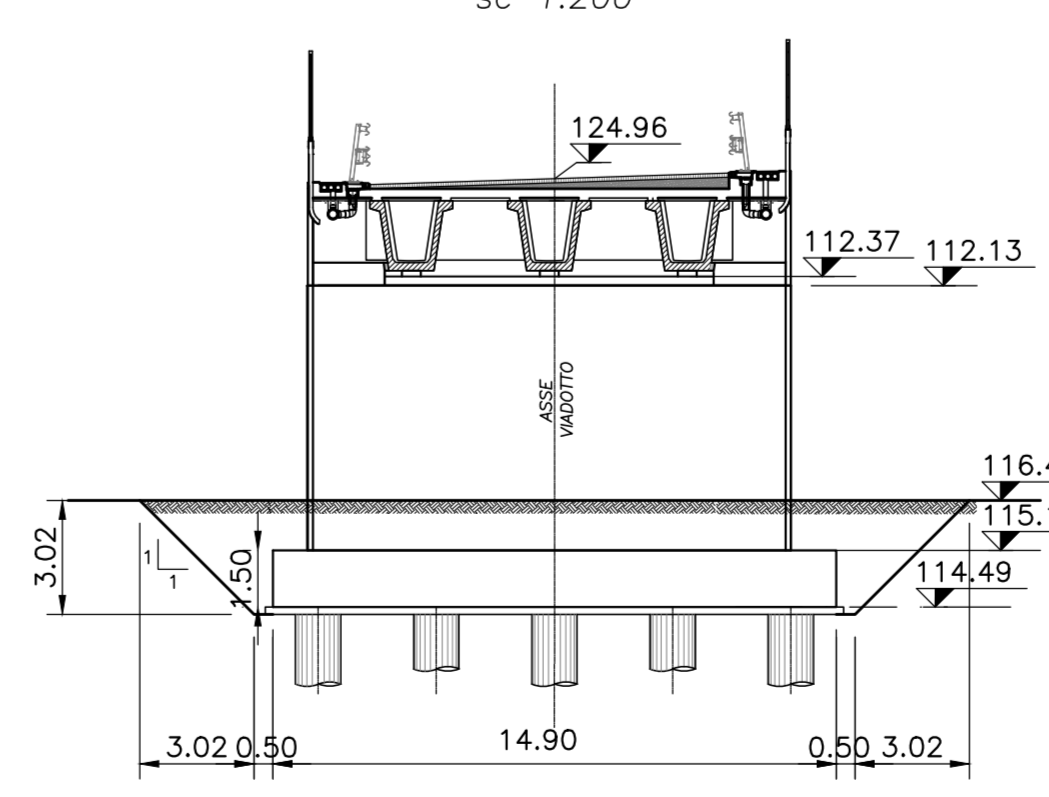
VISTA PILA 5
sc 1:200



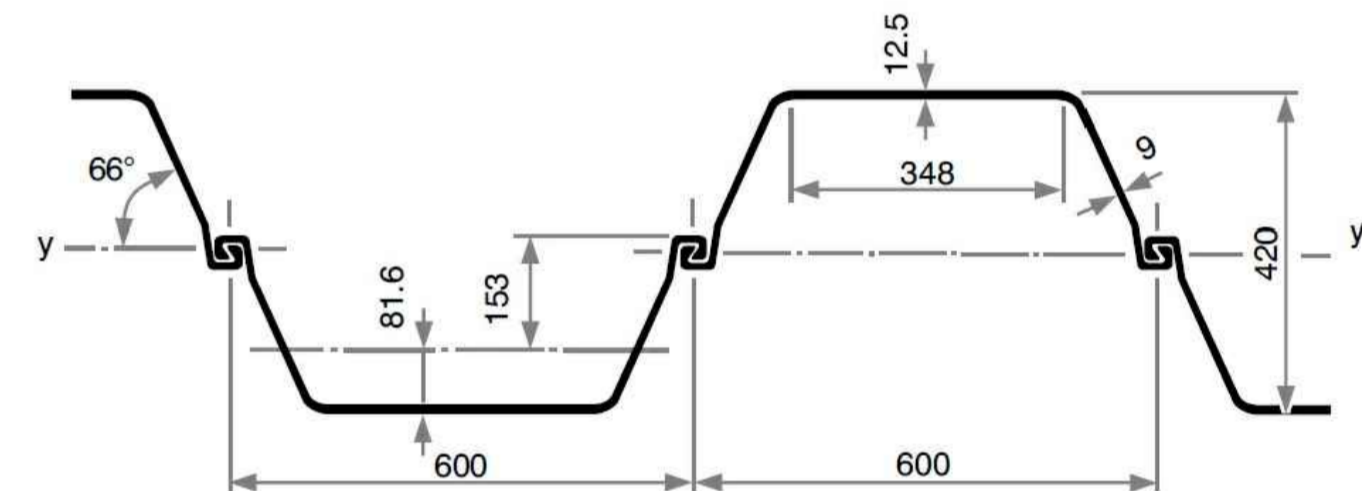
VISTA PILA 6
sc 1:200



VISTA SPALLA B
sc 1:200



PALANCOLA METALLICA TIPO LARSEN
Acciaio tipo S355JR



NOTE GENERALI

- L'ESECUZIONE DELLE OPERE RAPPRESENTATE NEI DISEGNI DOVRA' ESSERE CONFORME ALLE NORME TECNICHE INDICATE NELLE RELAZIONI DI CALCOLO.
- TUTTI I DISEGNI DEBONO ESSERE LETTI IN CORRELAZIONE CON LE RELATIVE RELAZIONI E SPECIFICHE TECNICHE DI CAPITOLATO.
- TUTTE LE QUOTE RELATIVE ALLE OPERE RAPPRESENTATE DOVRANNO ESSERE VERIFICATE MEDIANTE UN ACCURATO RILIEVO GEOMETRICO DA ESEGUIRE PRIMA DELL'ESECUZIONE.

NOTA

PER LE CARATTERISTICHE DEI MATERIALI SI RIMANDA ALL'ELABORATO GENERALE IT-000-00-001

COMMITTENTE:



ALTA Sorveglianza:



GENERAL CONTRACTOR:



INFRASTRUTTURE FERROVIARIE STRATEGICHE DEFINITE DALLA LEGGE OBIETTIVO N.443/01

TRATTA A.V./A.C. TERZO VALICO DEI GIOVI
PROGETTO ESECUTIVO

Interferenza viabilità ex SS10
tratto 0

Pianta scavi di fondazione e opere provvisoria - Tav. 2

GENERAL CONTRACTOR Coelv Via N. Mezzano		DIRETTORE LAVORI		SCALA: 1:200
COMMESSA I 6 5 1	LOTTO 0 4	FASE E	ENTE C V	TIPO DOC. P 9
OPERASCIOPILA I V I 9 0 X		PROGR. 0 0 3	REV. A	
PROGETTAZIONE				
Rev.	Descrizione emissione	Redatto	Data	Verificato
A03	Revisione per cambio lotto	M. Rinaldi	23/03/2017	A. Nattasi
A01	Emissione per revisione elaborati	M. Rinaldi	25/09/2014	A. Nattasi
A02	Aggiornamento cartello	M. Rinaldi	25/11/2015	A. Nattasi
Nome File: I031046.COV/PRO/10-20-003-003 CLP: F311-622000000003				