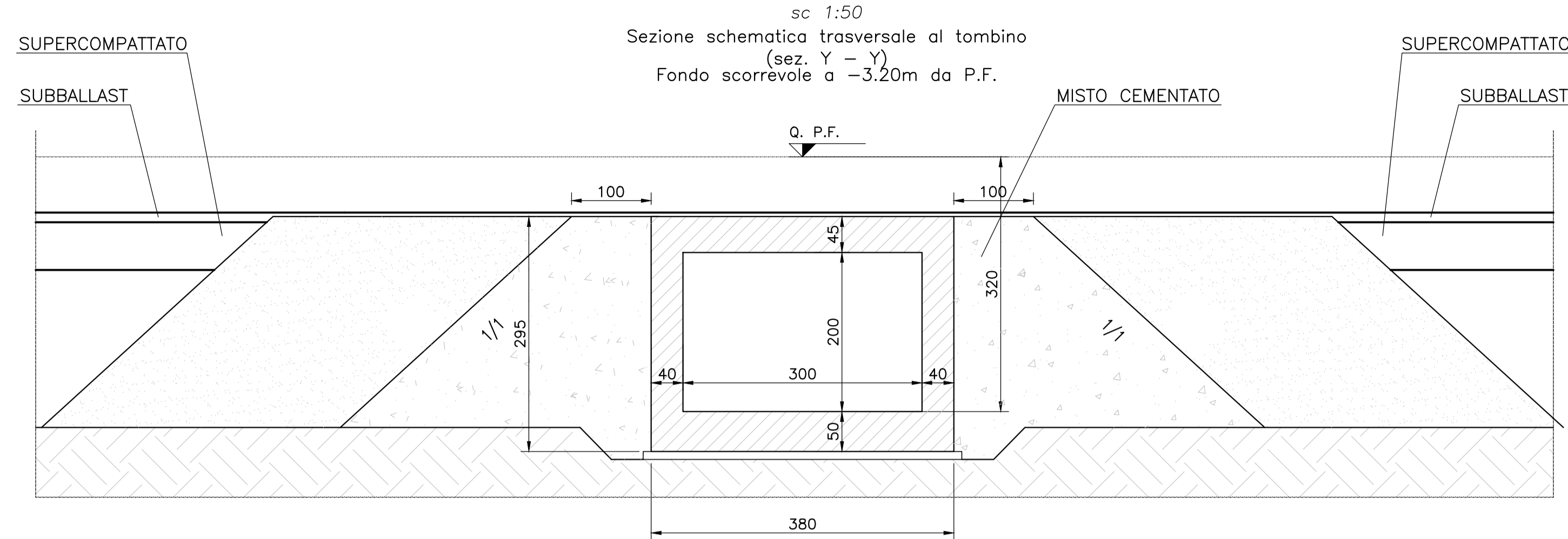
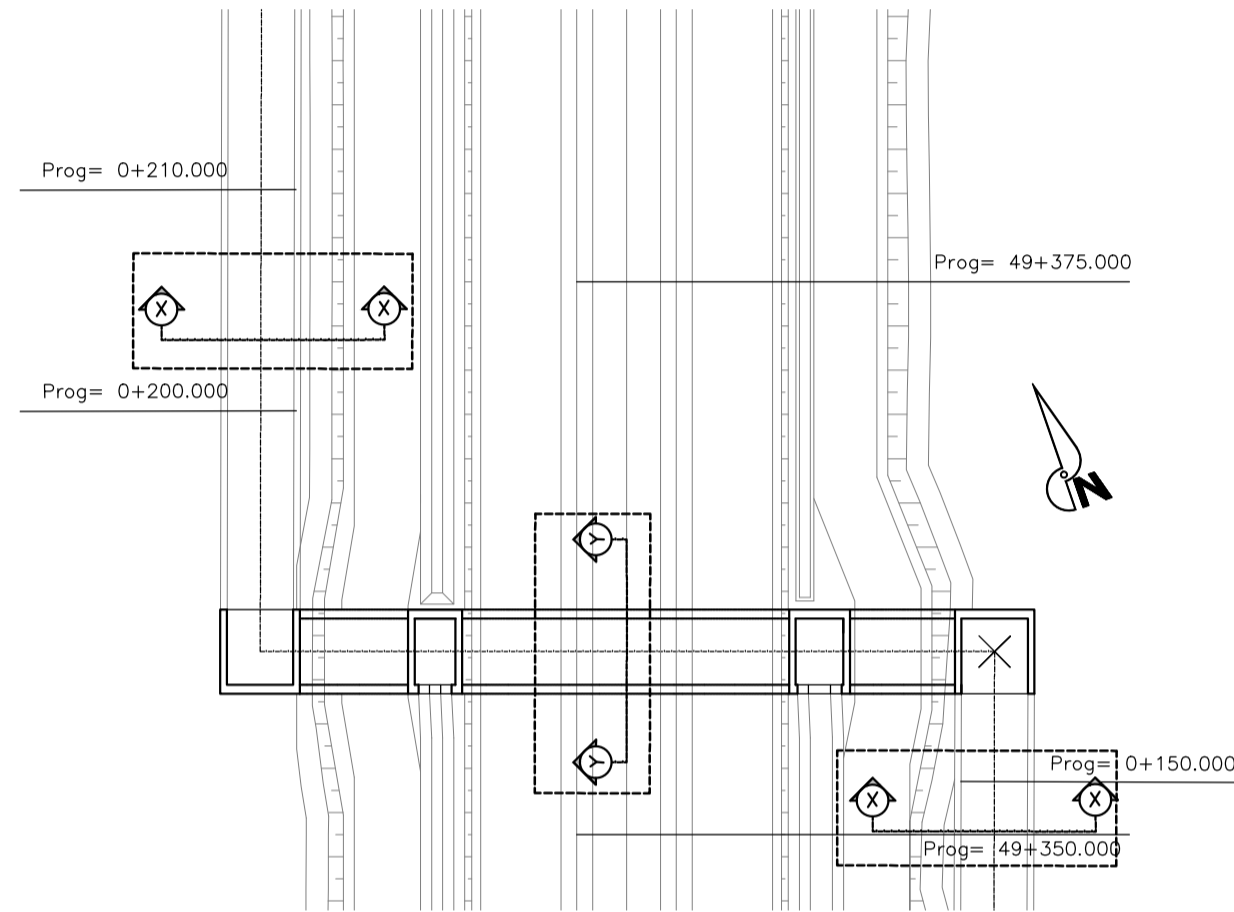
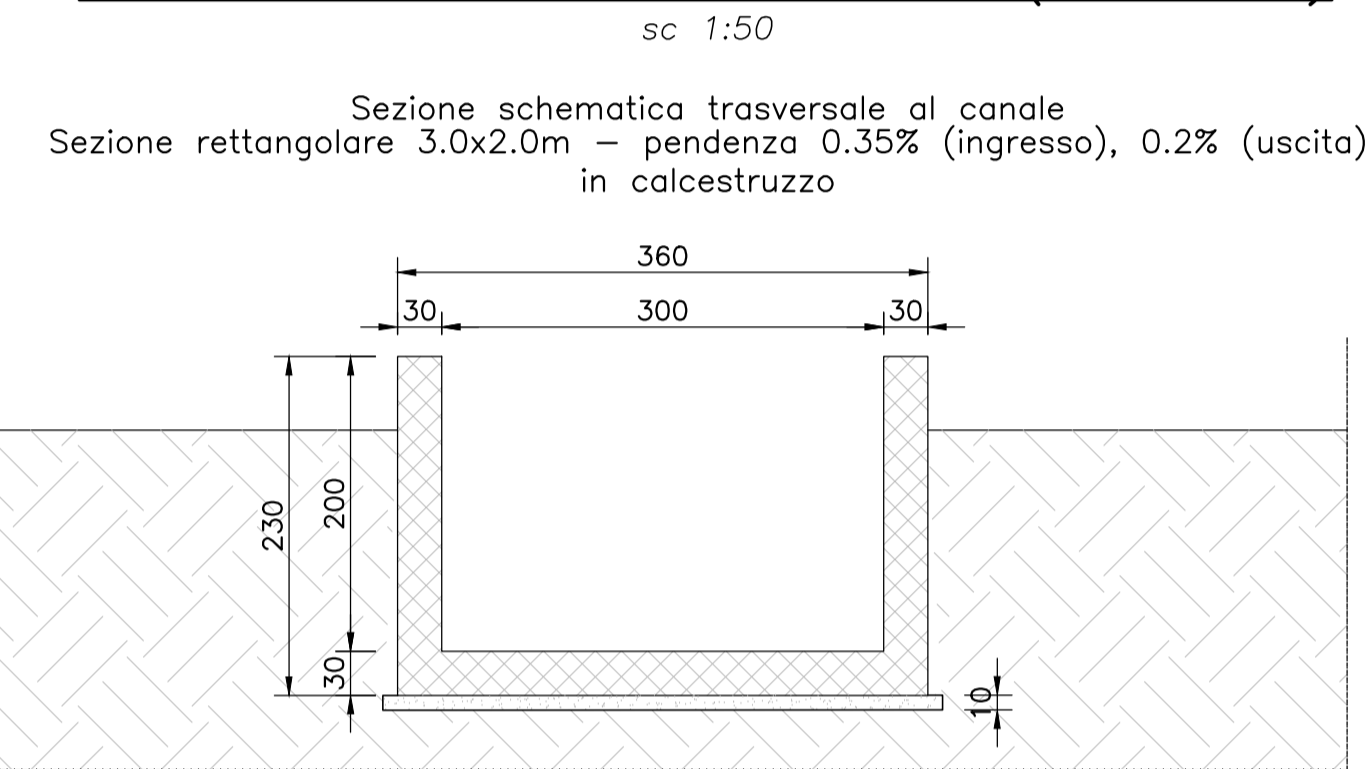


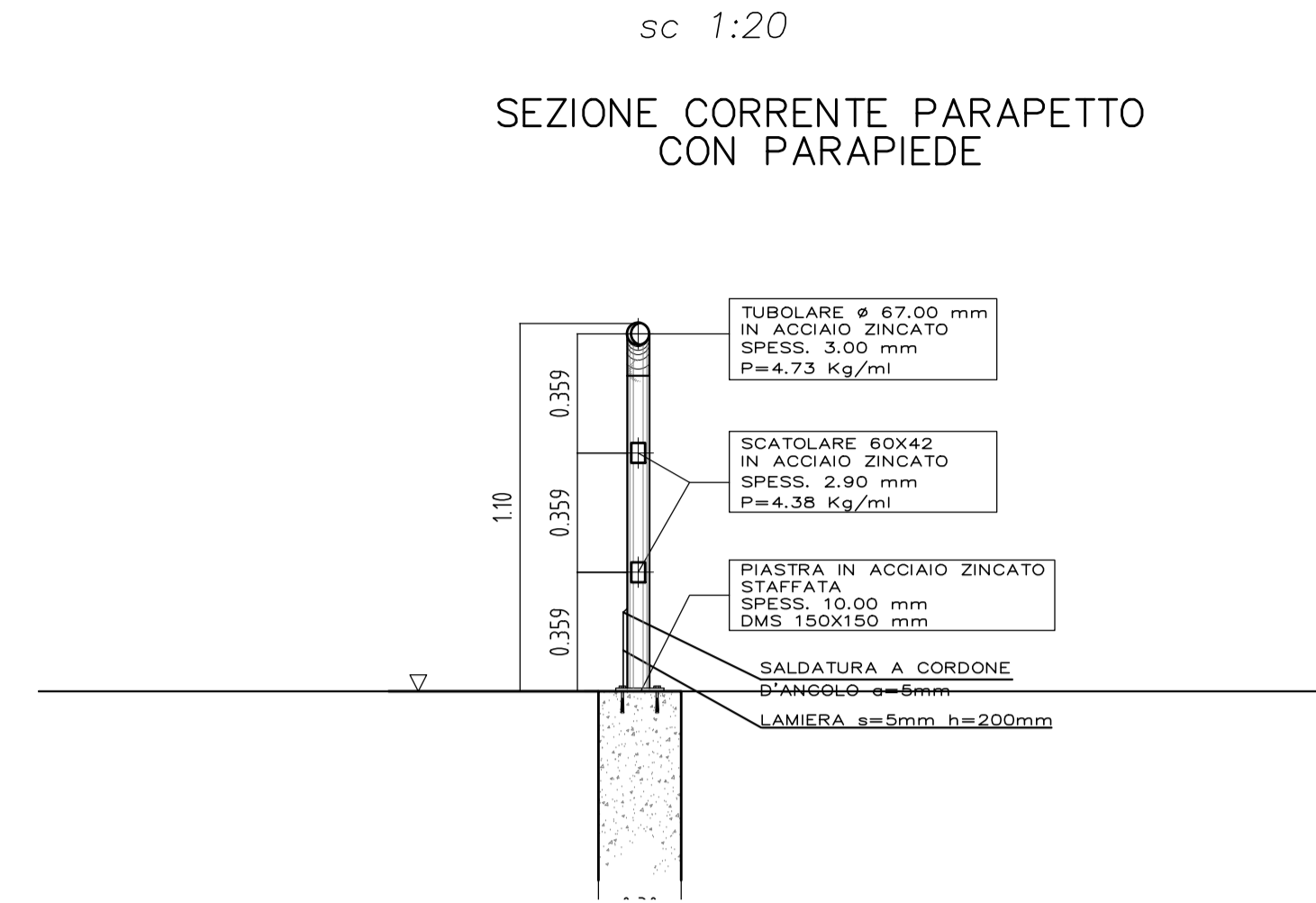
**MANUFATTO SCATOLARE IDRAULICO 300x200cm**



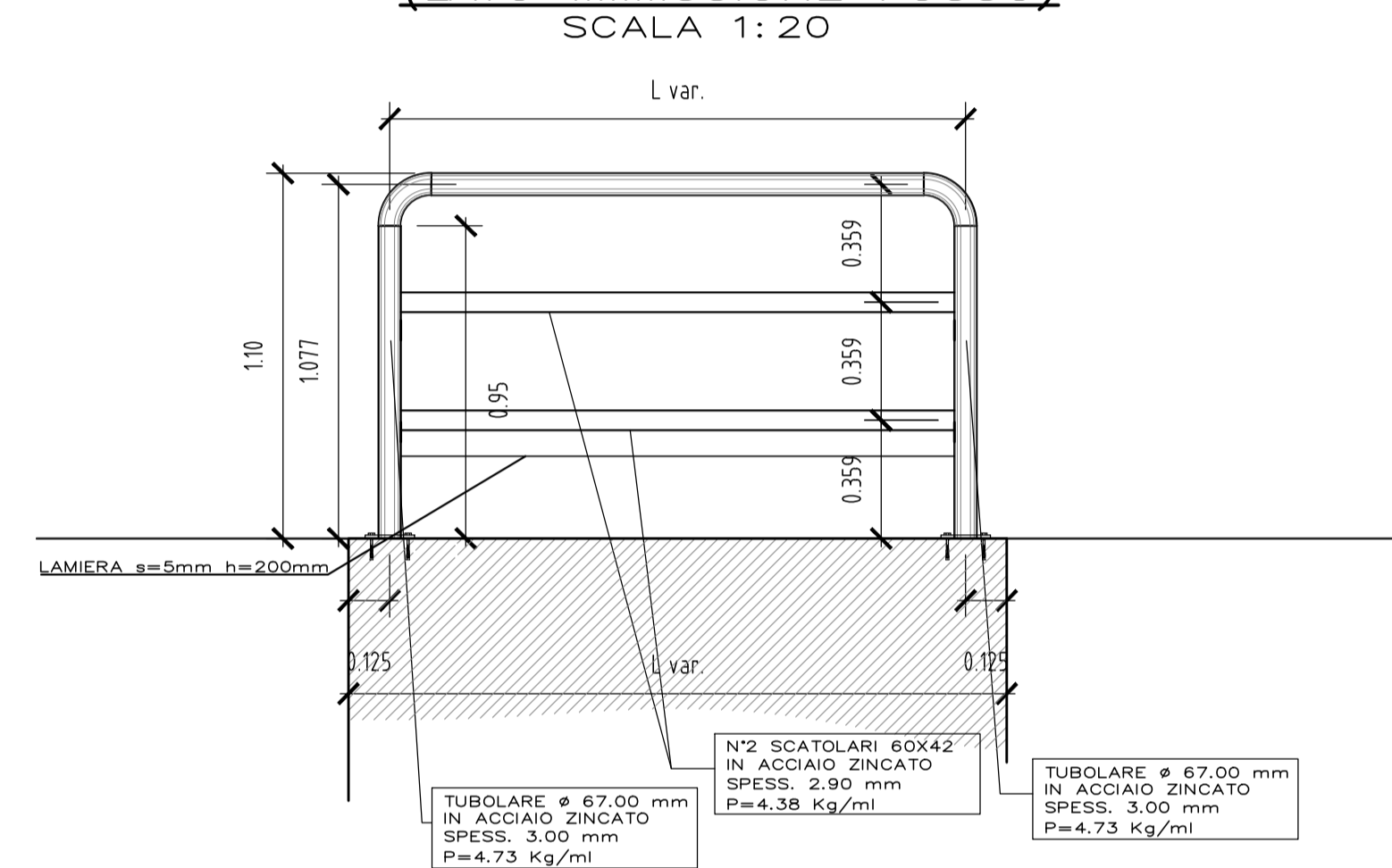
**CANALI IN INGRESSO ED USCITA (sez. X-X)**



**PARAPETTO CON PROFILATI IN ACCIAIO TUBOLARE**

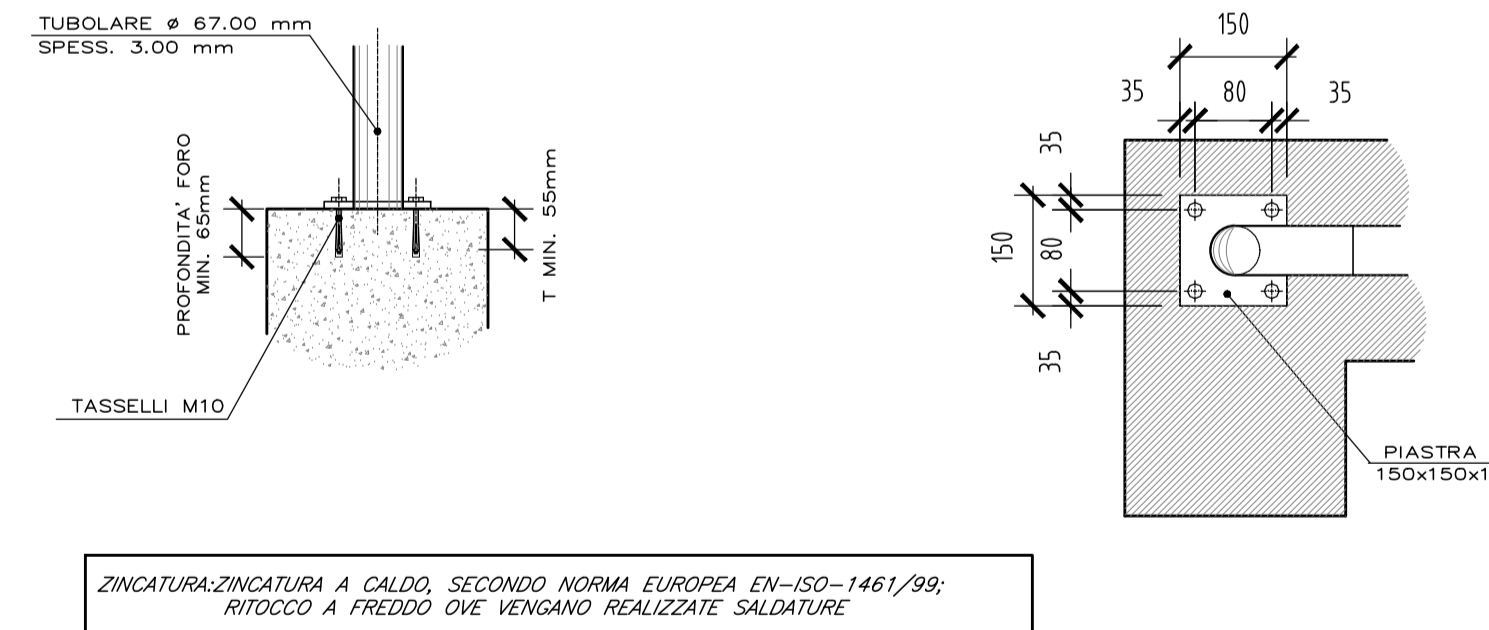


**(LATO IMMISSIONE FOSSO)**

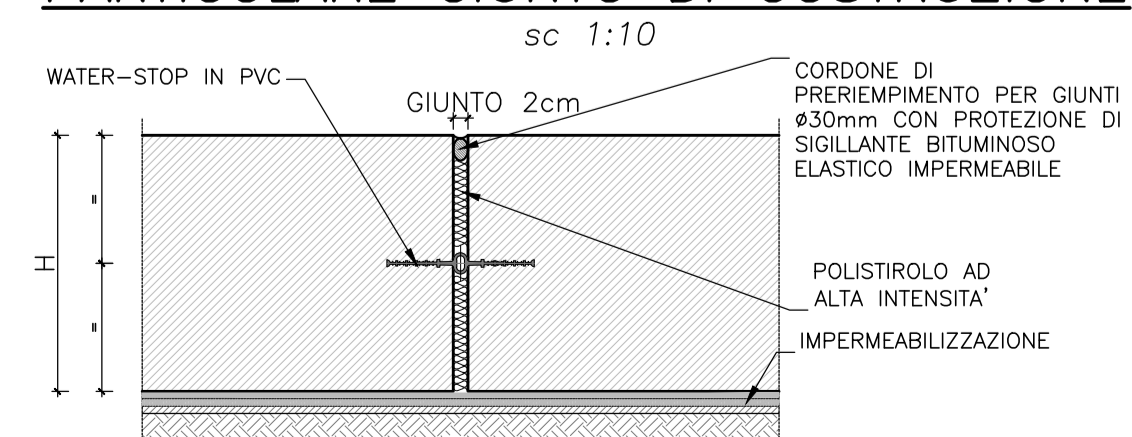


- 1) RECINZIONE CON RETE A MAGLIE QUADRE 60X60mm FILO ø3mm, TIPO F.S.
- 2) TRATTAMENTI DI PROTEZIONE: ZINCATURA A CALDO SECONDO LA NORMA EUROPEA UNI EN ISO 1461/99
- 3) SUI RITTI E' PREVISTA SOLO LA RECINZIONE E NON IL MANCORRENTE

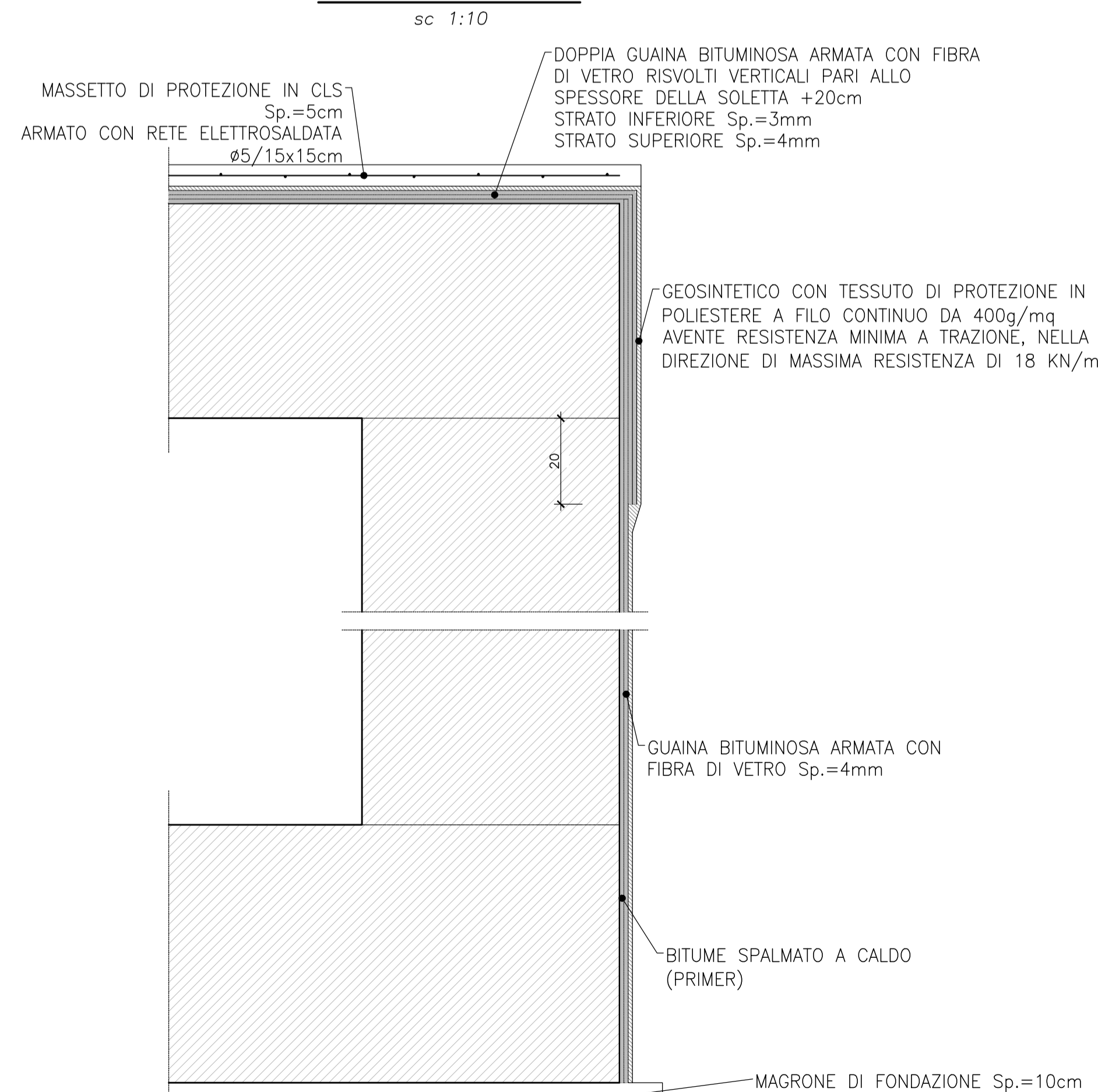
**ANCORAGGIO PIASTRE**



**PARTICOLARE GIUNTO DI COSTRUZIONE**

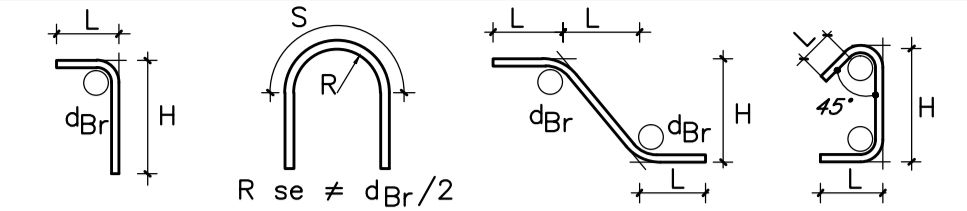


**PARTICOLARE IMPERMEABILIZZAZIONE GETTO IN OPERA**



**MATERIALI**

Legenda misure :



Diametro piegature $d_{Br}$ :	
ø Barra <20	$d_{Br} = 4\phi$
ø Barra ø20 - ø26	$d_{Br} = 7\phi$

**CALCESTRUZZI**

**MAGRONE DI PULIZIA E LIVELLAMENTO**

- RESISTENZA MEDIA :  $R_m \geq 15$  MPa
- CONTENUTO MIN. CEMENTO : 150 kg/mc

**TOMBINI IDRAULICI**

- CLASSE DI RESISTENZA : C32/40
- CLASSE DI ESPOSIZIONE : XC2
- COPRIFERRO : C = 40 mm
- CLASSE DI CONSISTENZA SLUMP : S3+S5
- DIAMETRO MAX AGGREGATO : 32 mm
- CLASSE CONTENUTO CLORURI : Cl 0.2

**CANALI GETTATI IN OPERA**

- CLASSE DI RESISTENZA : C25/30
- CLASSE DI ESPOSIZIONE : XC2
- COPRIFERRO : C = 40 mm
- CLASSE DI CONSISTENZA SLUMP : S3+S5
- DIAMETRO MAX AGGREGATO : 32 mm
- CLASSE CONTENUTO CLORURI : Cl 0.2

**ARMATURE PER C.A. E C.A.P.**

**ACCIAIO PER ARMATURE LENTE**

- B450C

**COPRIFERRO MINIMO**

(distanza tra superficie esterna dell'armatura, comprese staffe e collegamenti, e la superficie stessa del calcestruzzo)

- STRUTTURE FUORI TERRA : 30-40 mm
- STRUTTURE INTERRATE : 40 mm

**IMPERMEABILIZZAZIONI**

- VEDI DETTAGLI COSTRUTTIVI

**NOTE GENERALI**

- I DATI RIPORTATI NELLA PRESENTE TABELLA SONO RICAVATI DAL CAPITOLATO ANAS ANNO 2000

COMMITTENTE:



ALTA SORVEGLIANZA:



GENERAL CONTRACTOR:



INFRASTRUTTURE FERROVIARIE STRATEGICHE DEFINITE DALLA LEGGE OBIETTIVO N.443/01

TRATTA A.V./A.C. TERZO VALICO DEI GIOVI  
PROGETTO ESECUTIVO

RILEVATO TORTONA

Sistemazioni idrauliche tombino 3X2 a PK 49+358

Tratto 0

Dettagli costruttivi

GENERAL CONTRACTOR		DIRETTORE LAVORI		SCALA:	
Conorzio <b>Cociv</b> Ing. N. Meistro				VAR	

COMMESSA	LOTTO	FASE	ENTE	TIPO DOC.	OPERA/DISCIPLINA	PROGR.	REV.
I G 5 1	0 4	E	C V	B Z	R I 1 9 0 3	0 0 4	A

Rev.	Descrizione emissione	Redatto	Data	Verificato	Data	Progettista Integratore	Data	IL PROGETTISTA
A00	Prima emissione	E. Canuso	15/05/2014	A. Nastasi	15/05/2014	A. Palomba	15/05/2014	
A01	Revisione a seguito osservazioni validatore	E. Canuso	25/11/2015	A. Nastasi	25/11/2015	A. Mancarella	25/11/2015	
A02	Revisione per cambio lotto	E. Canuso	22/03/2017	A. Nastasi	22/03/2017	A. Mancarella	22/03/2017	