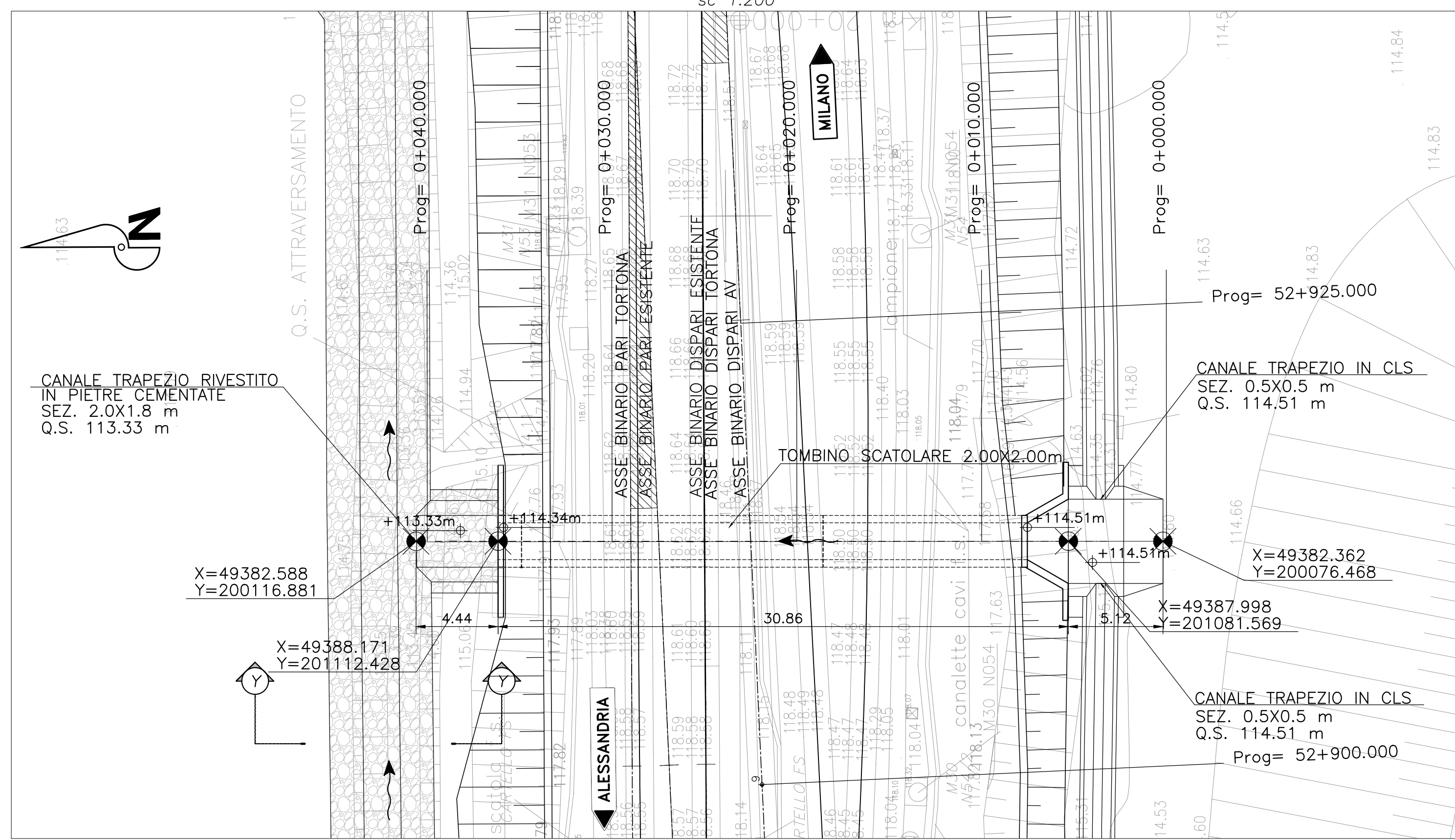


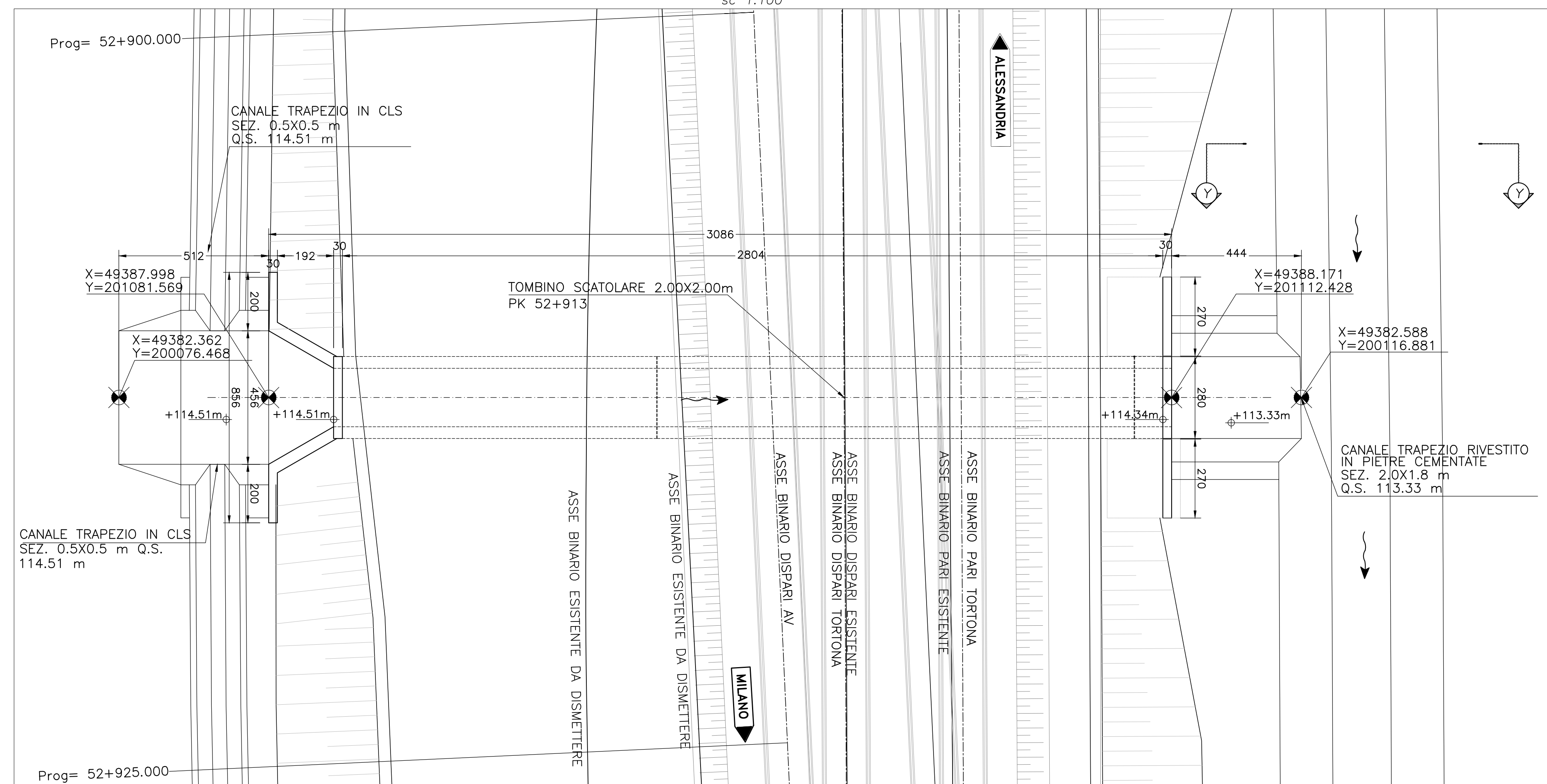
PLANIMETRIA GENERALE

sc 1:200



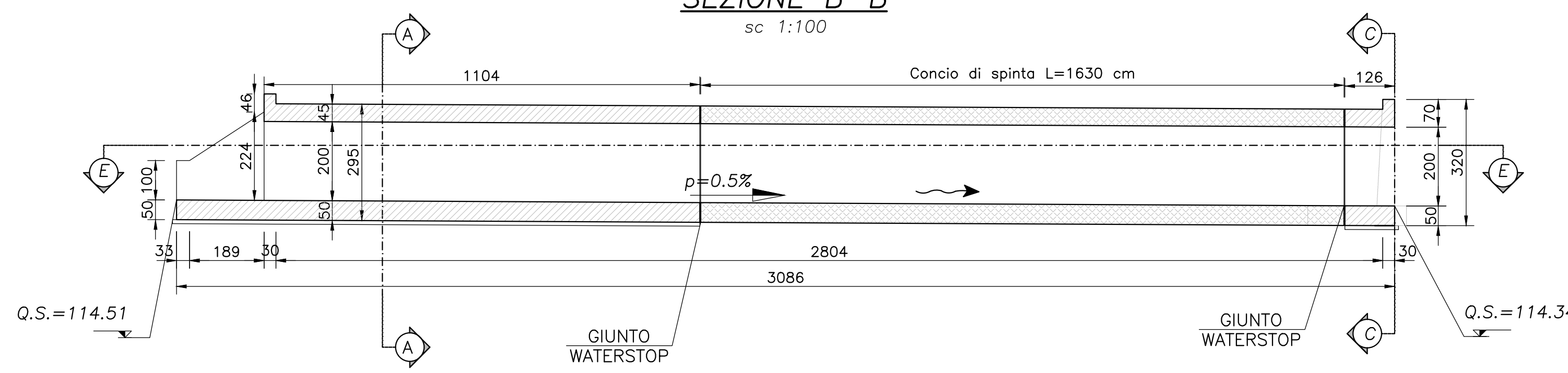
PLANIMETRIA GENERALE

sc 1:100



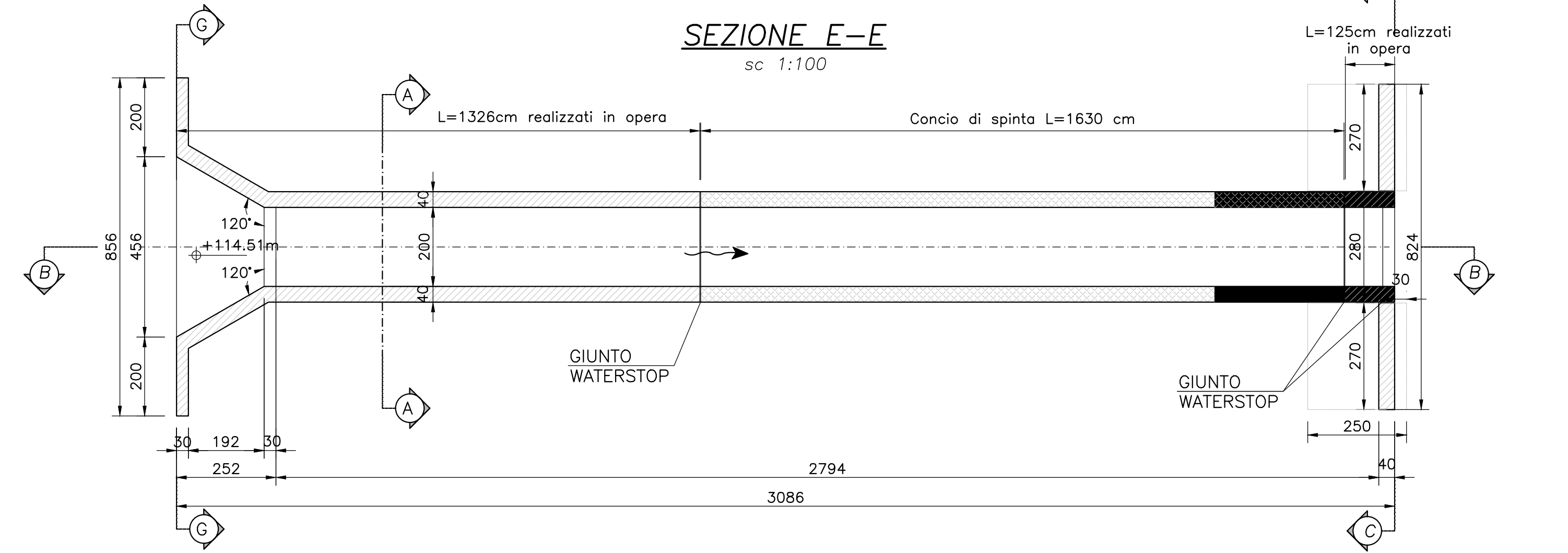
SEZIONE B-B

sc 1:100



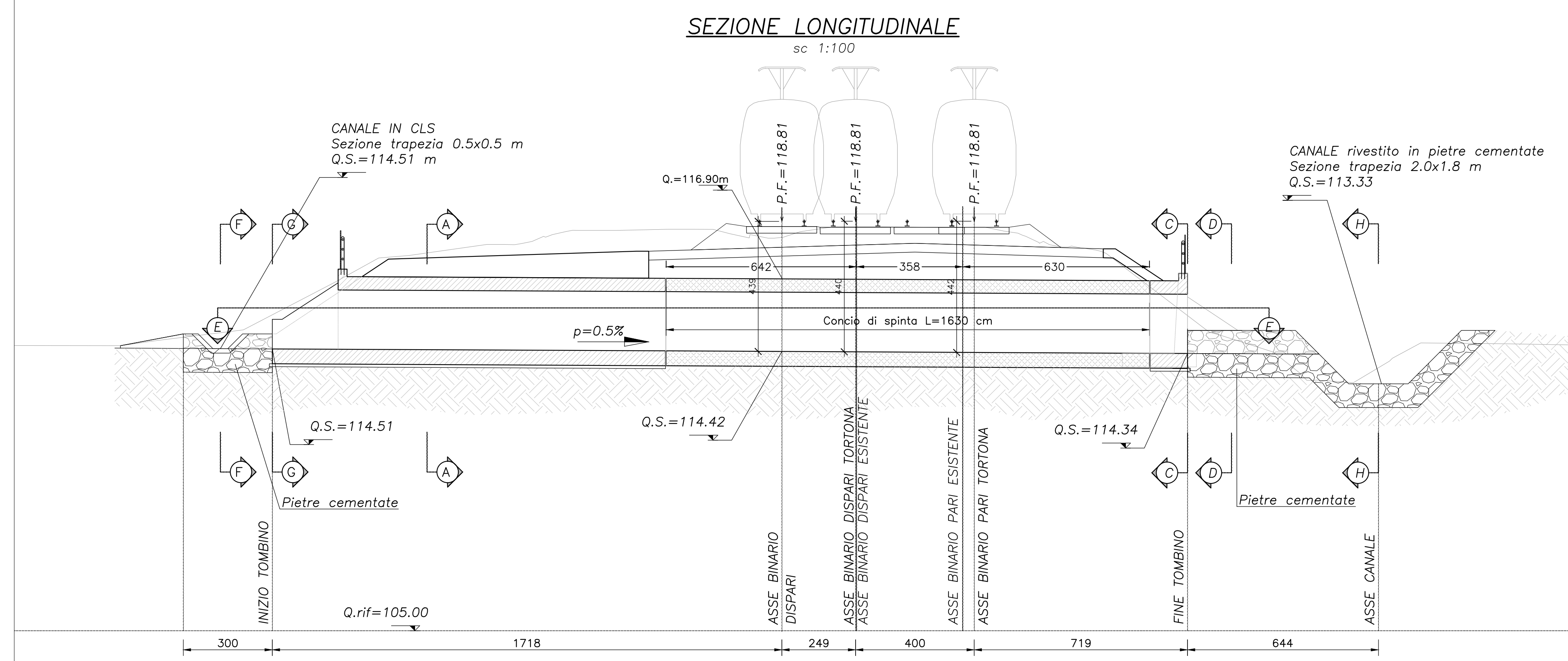
SEZIONE E-E

sc 1:100



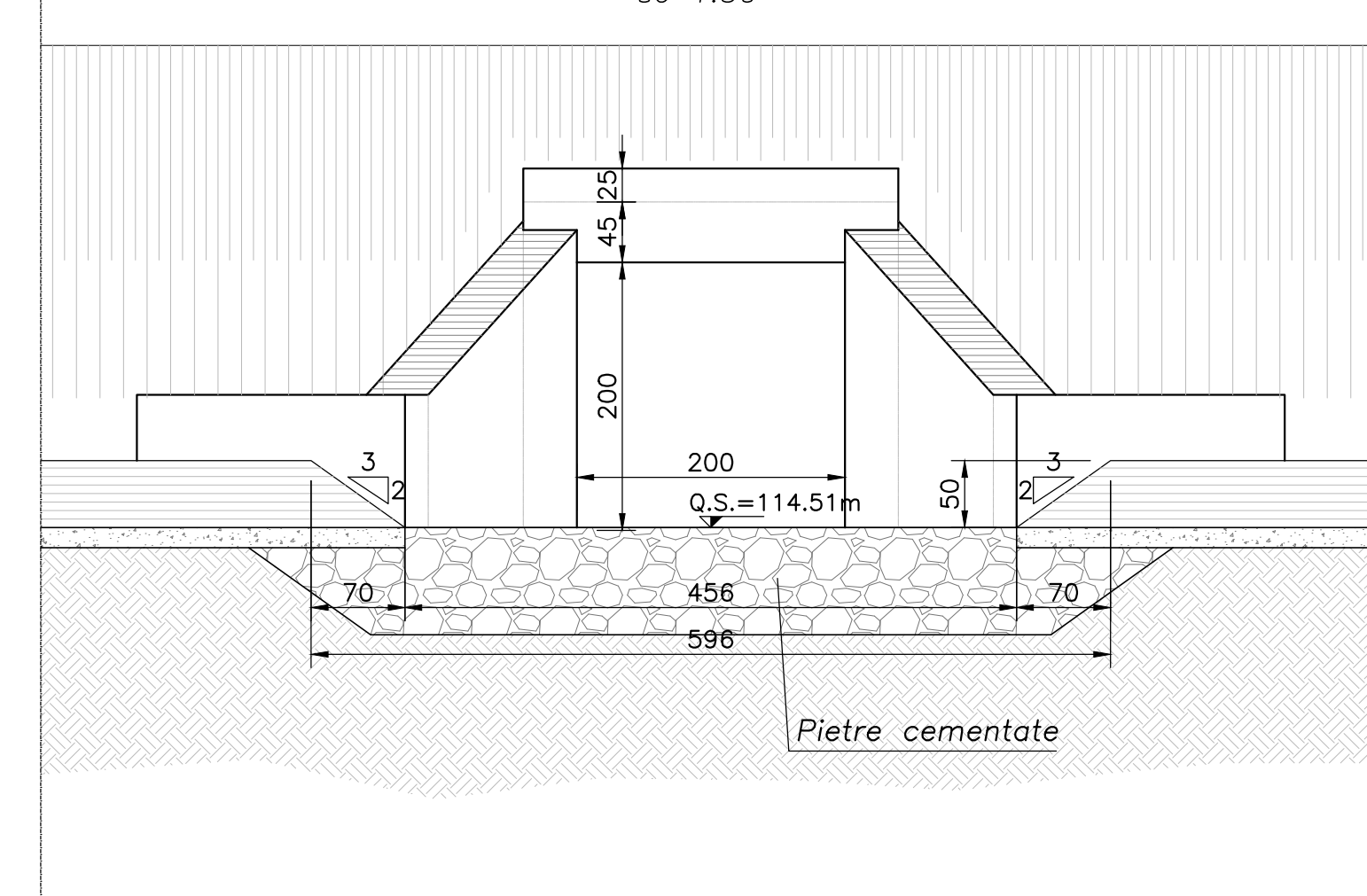
SEZIONE LONGITUDINALE

sc 1:100



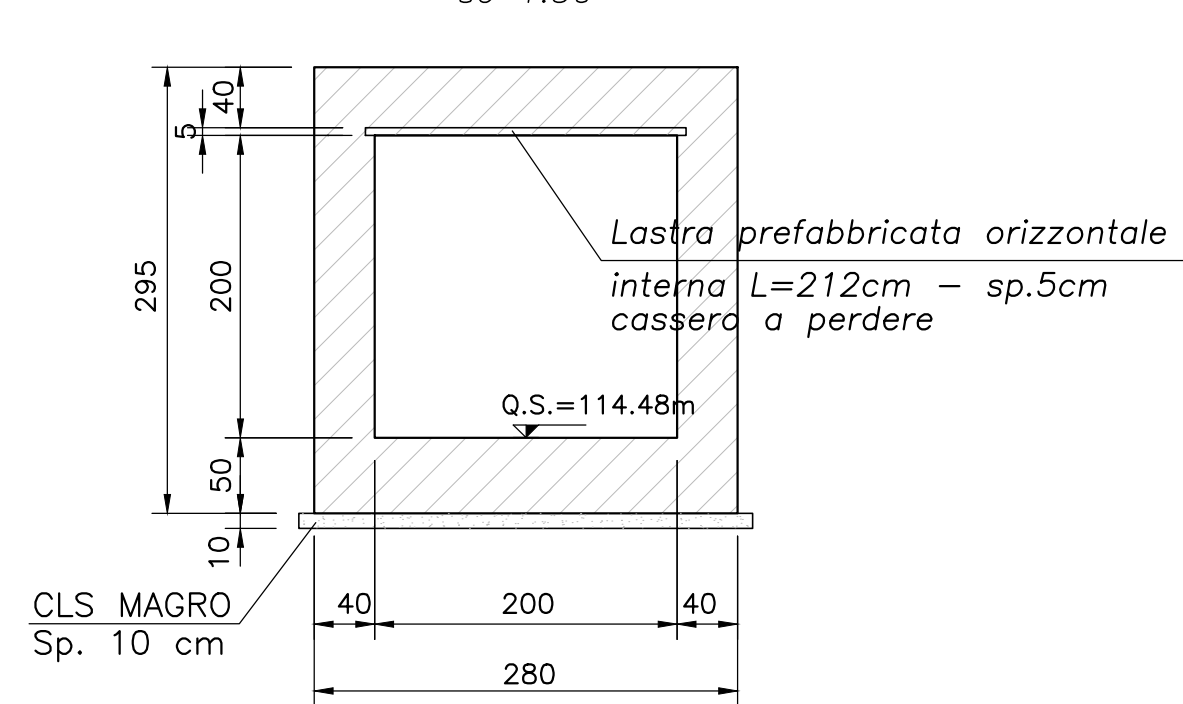
SEZ. F-F

sc 1:50



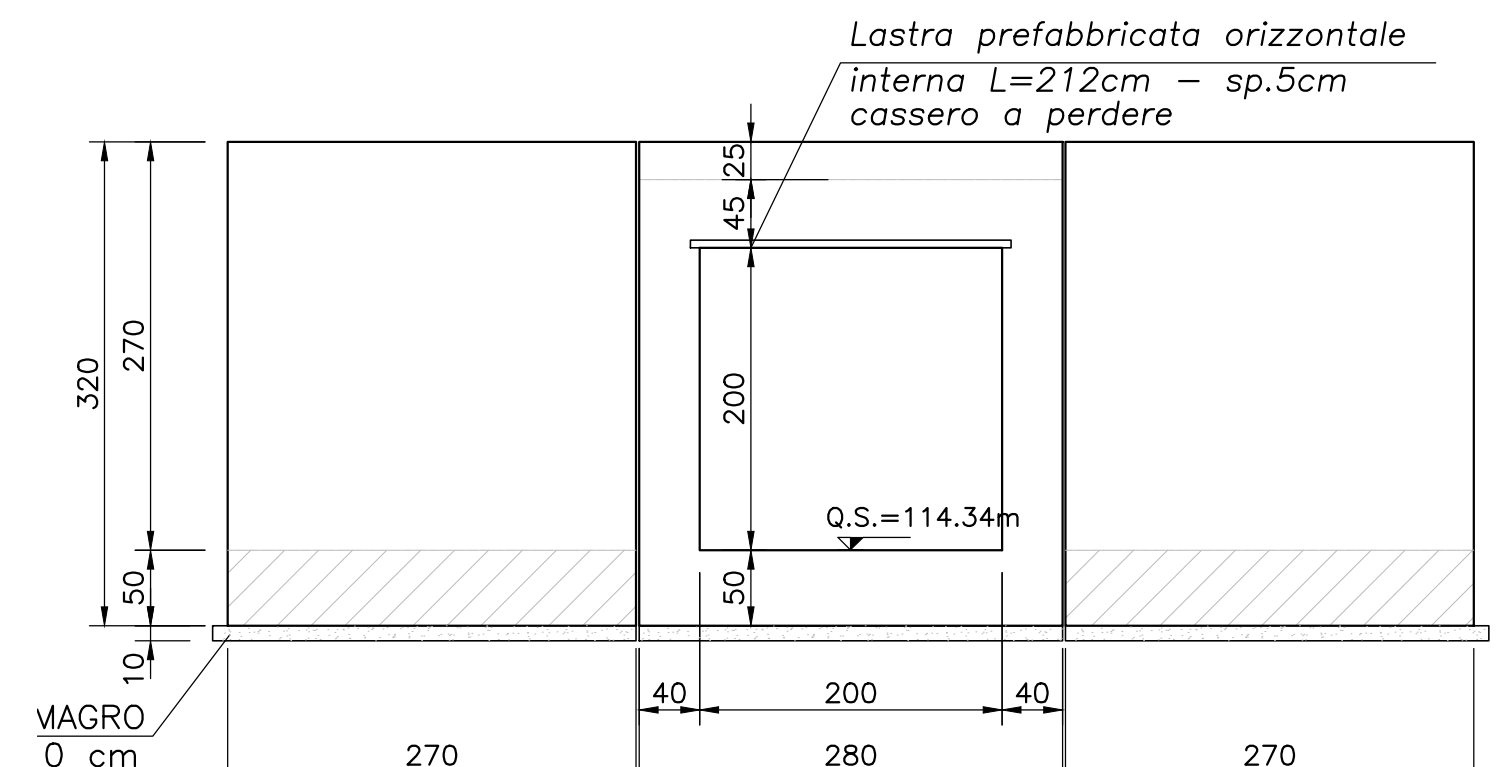
SEZ. A-A

sc 1:50



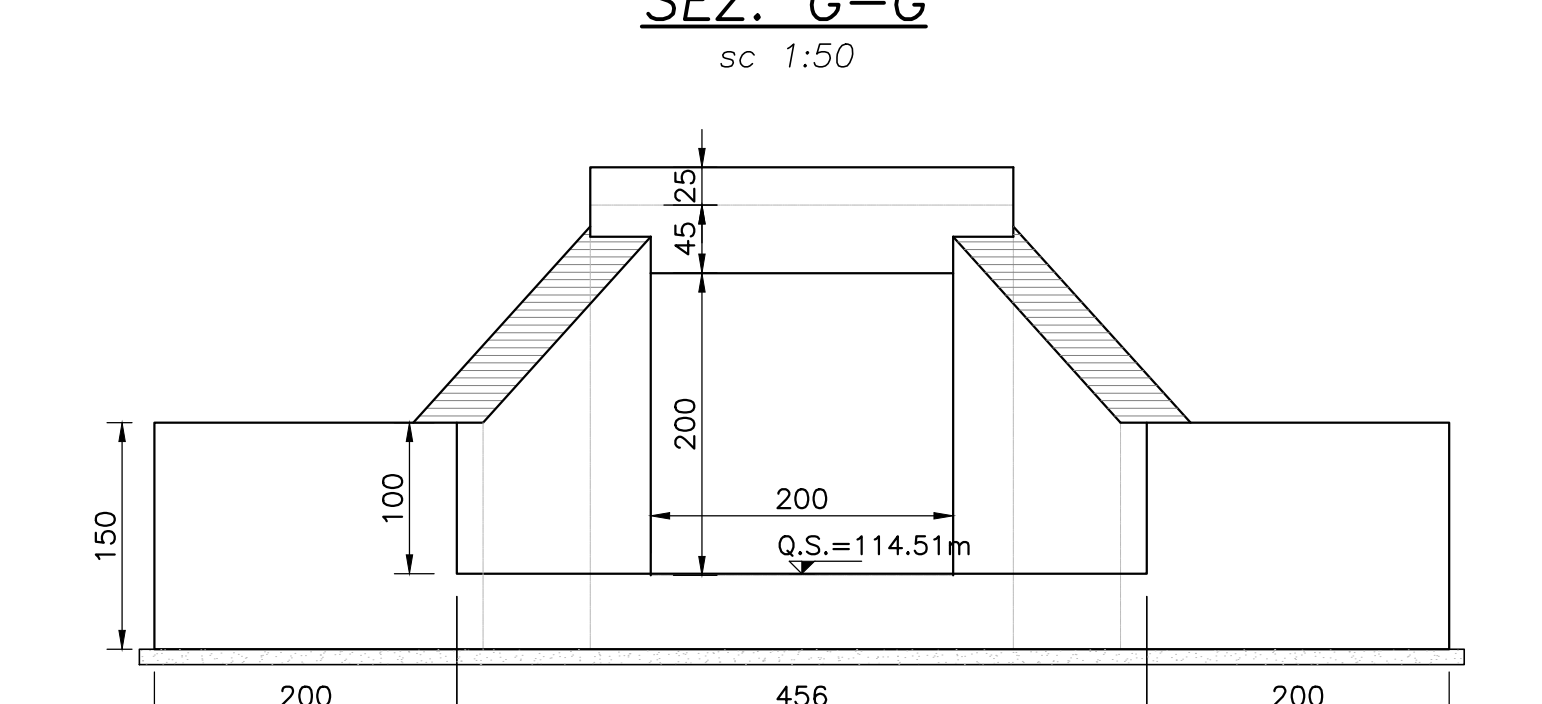
SEZ. C-C

sc 1:50



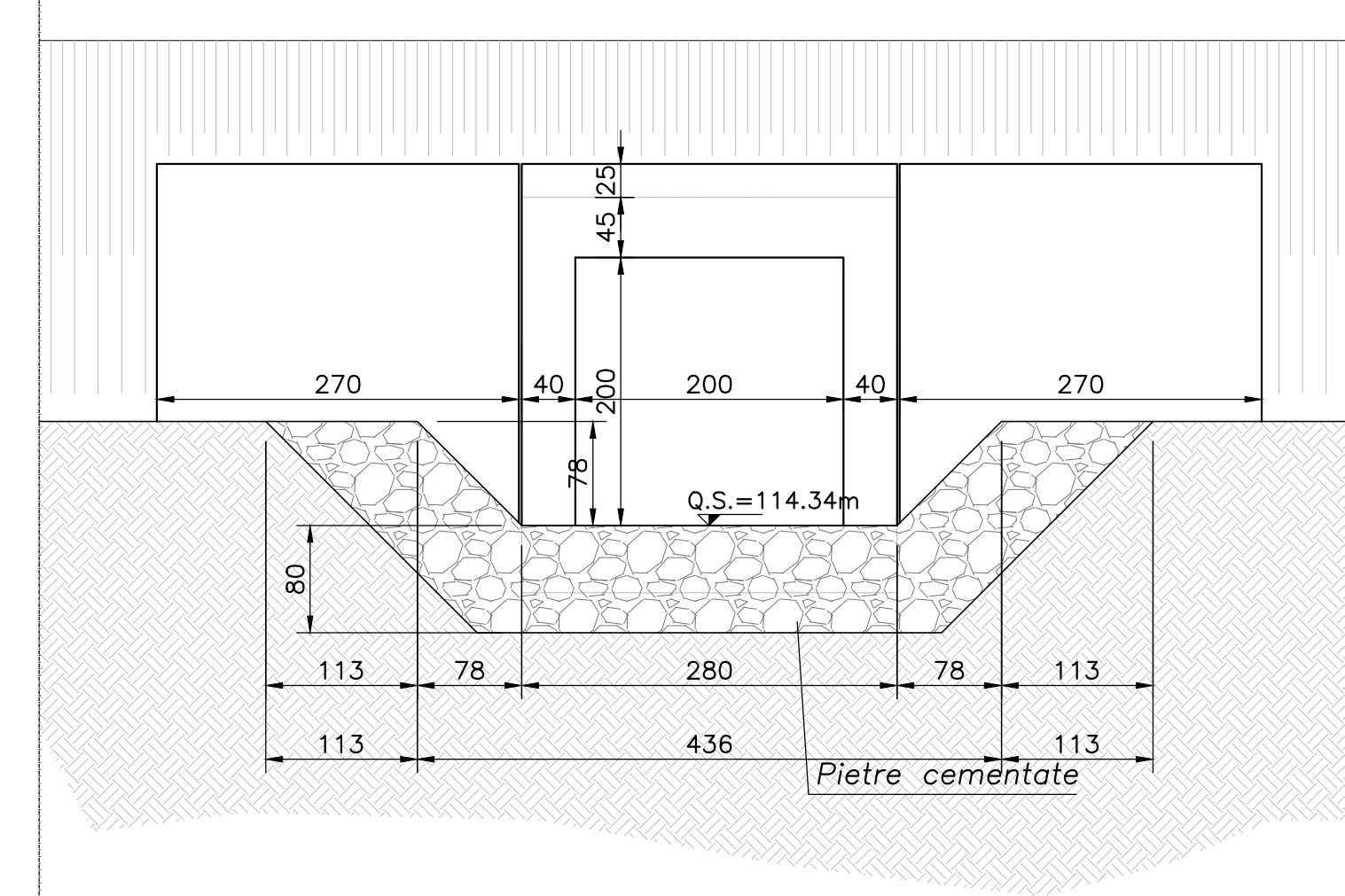
SEZ. G-G

sc 1:50



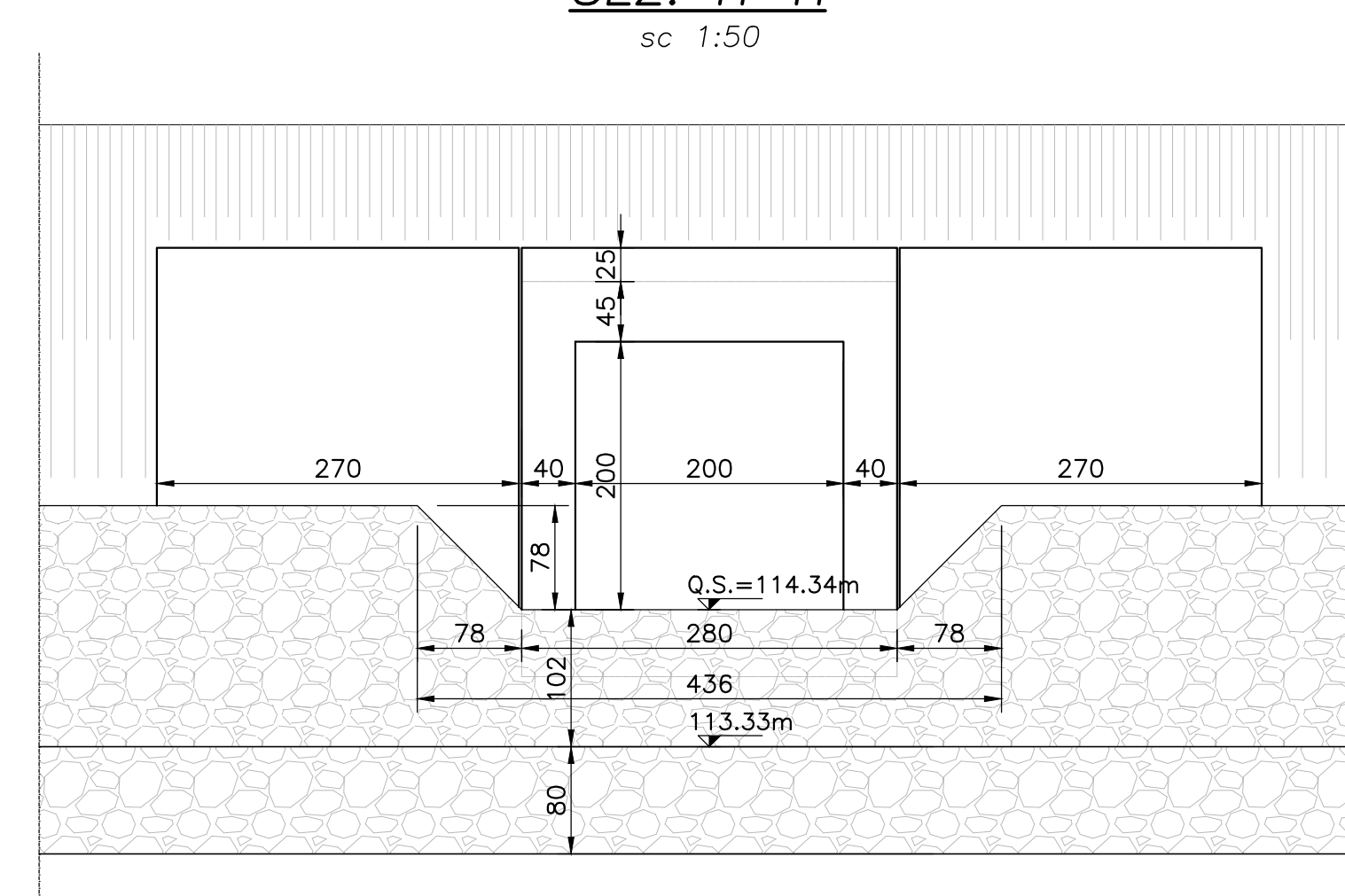
SEZ. D-D

sc 1:50



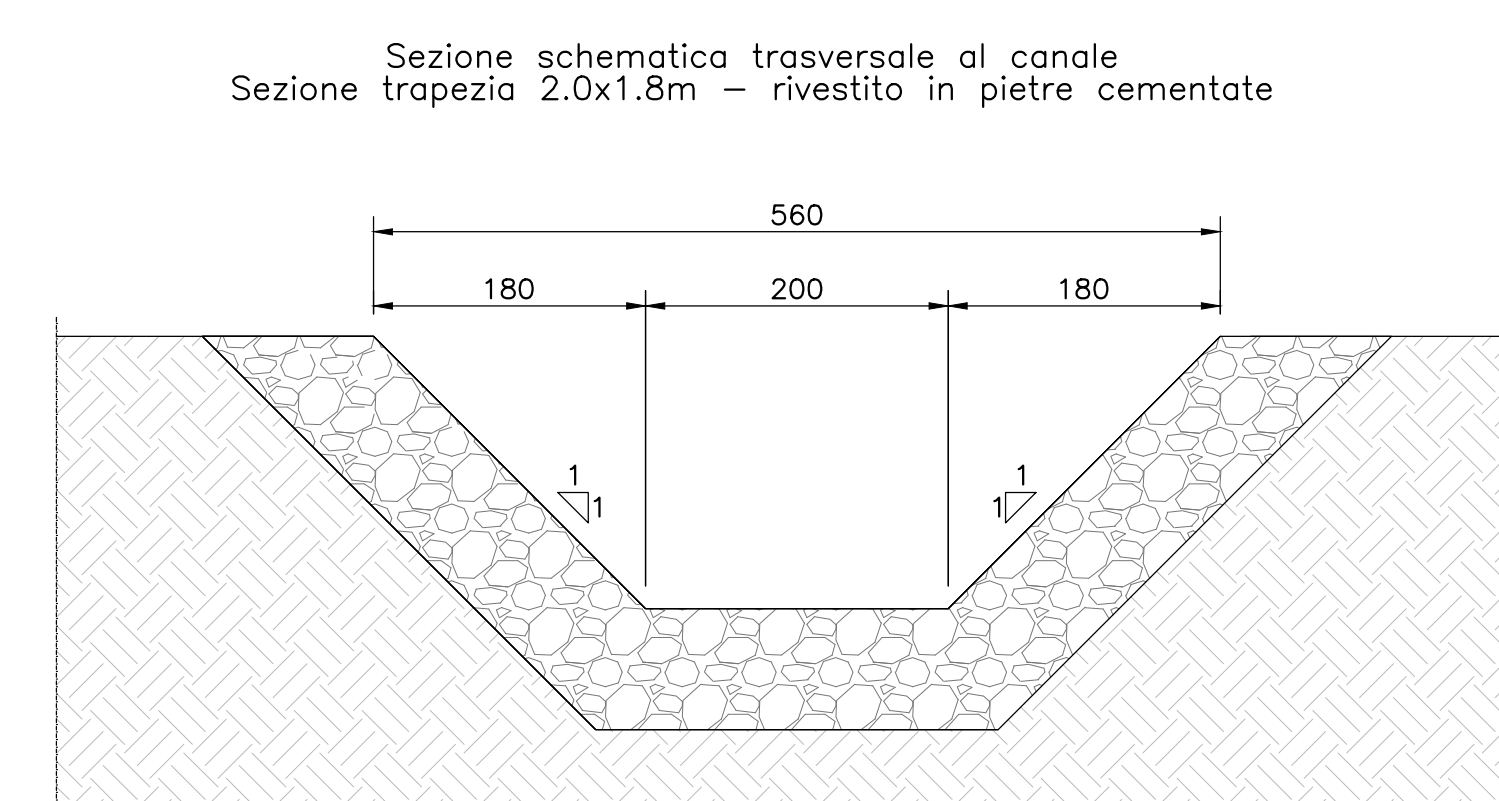
SEZ. H-H

sc 1:50



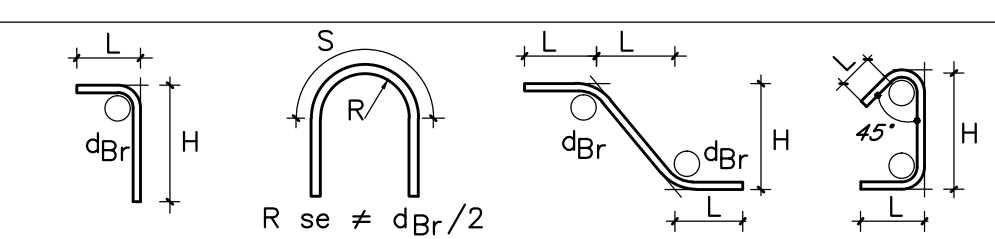
CANALE IN USCITA (sez: Y-Y)

sc 1:50



MATERIALI

Legenda misure:



Diametro piegature d _b :	
# Barra <20	d _B = 4φ
# Barra ø20 - ø26	d _B = 7φ

CALCESTRUZZI

MAGRONE DI PULIZIA E LIVELLAMENTO

- RESISTENZA MEDIA : R_m ≥ 15 MPa
- CONTENUTO MIN. CEMENTO : 150 kg/m³

TOMBINI IDRAULICI

- CLASSE DI RESISTENZA : C32/40
- CLASSE DI ESPOSIZIONE : XC2
- COPRIFERRO : C = 40 mm
- CLASSE DI CONSISTENZA SLUMP : S3-S5
- DIAMETRO MAX AGGREGATO : 32 mm
- CLASSE CONTENUTO CLORURI : Cl 0.2

CANALI GETTATI IN OPERA

- CLASSE DI RESISTENZA : C25/30
- CLASSE DI ESPOSIZIONE : XC2
- COPRIFERRO : C = 40 mm
- CLASSE DI CONSISTENZA SLUMP : S3-S5
- DIAMETRO MAX AGGREGATO : 32 mm
- CLASSE CONTENUTO CLORURI : Cl 0.2

ARMATURE PER C.A. E C.A.P.

ACCIAIO PER ARMATURE LENTE

- B450C

COPRIFERRO MINIMO

(distanza tra superficie esterna dell'armatura, comprese staffe e collegamenti, e la superficie stessa del calcestruzzo)

- STRUTTURE FUORI TERRA : 30-40 mm
- STRUTTURE INTERRATE : 40 mm

IMPERMEABILIZZAZIONI

- VEDI DETTAGLI COSTRUTTIVI

NOTE GENERALI

- I DATI RIPORTATI NELLA PRESENTE TABELLA SONO RICAVATI DAL CAPITOLATO ANAS ANNO 2000

COMMITTENTE: **RFI** RETE FERROVIARIA ITALIANA GRUPPO FERROVIE DELLO STATO ITALIANE

ALTA Sorveglianza: **ITALFERR** GRUPPO FERROVIE DELLO STATO ITALIANE

GENERAL CONTRACTOR: **COClV**

INFRASTRUTTURE FERROVIARIE STRATEGICHE DEFINITE DALLA LEGGE OBIETTIVO N.443/01

TRATTA A.V./A.C. TERZO VALICO DEI GIOVI PROGETTO ESECUTIVO

RILEVATO TORTONA

Sistemazioni idrauliche tombino 2X2 a PK 52+913

Tratto 0

Carpenteria

GENERAL CONTRACTOR	DIRETTORE LAVORI	SCALA:
CoClV Ing. N. Neri		VAR

COMMESSA	LOTTO	FASE	ENTE	TIPO DOC.	OPERAZIONE	PROGR.	REV.
IG51	04	E	CV	BZ	RI1903	015	A

Rev.	Descrizione emissione	Redatto	Data	Verificato	Data	Progettista	Data	IL PROGETTISTA
A03	Revisione per cambio lotto	A. Mangano	22/03/2017	A. Mangano	22/03/2017	A. Mangano	22/03/2017	
A01	Emissione per revisione generale	A. Mangano	25/09/2014	A. Mangano	25/09/2014	A. Mangano	25/09/2014	
A02	Revisione a seguito osservazioni validatore	A. Mangano	25/11/2015	A. Mangano	25/11/2015	A. Mangano	25/11/2015	

Nome File: 101-14-01-02-019-03-014-A02
CUP: F31H2000000000

- 1) RECINZIONE CON RETE A MAGLIE QUADRE 60X60mm FILO ø3mm, TIPO F.S.
- 2) TRATTAMENTI DI PROTEZIONE: ZINCATURA A CALDO SECONDO LA NORMA EUROPEA UNI EN ISO 1461/99
- 3) SUI RITTI E' PREVISTA SOLO LA RECINZIONE E NON IL MANCORRENTE