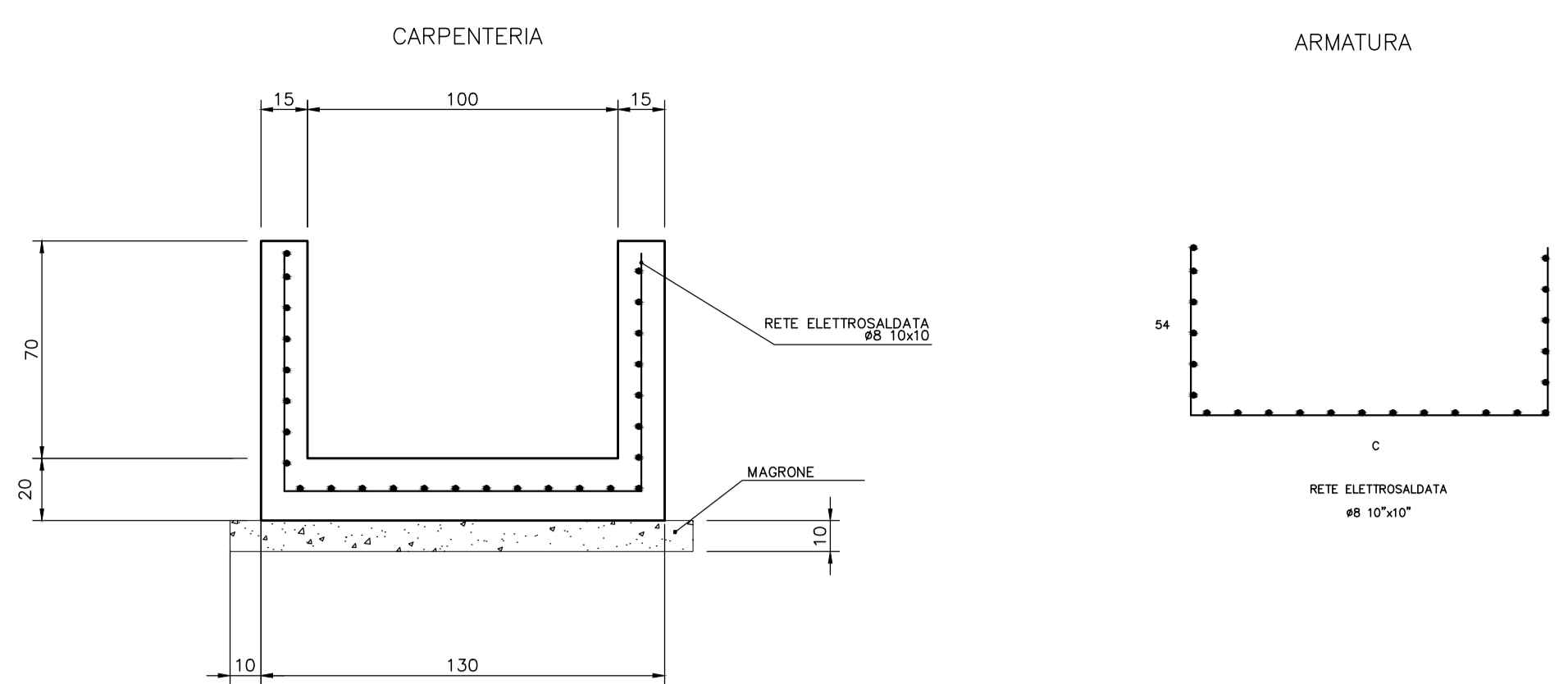


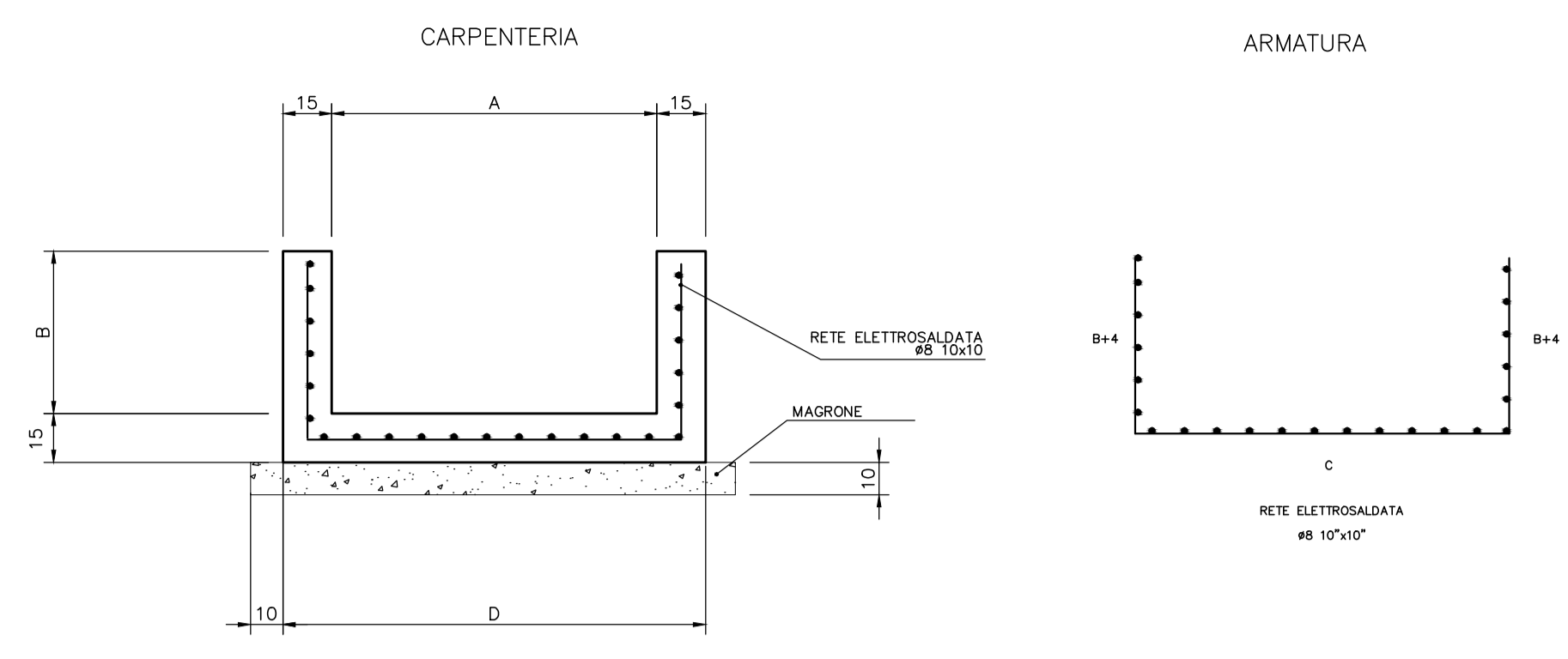
CANALE RETTANGOLARE APERTO 1.00X0.70m

SCALA 1:20



CANALE RETTANGOLARE APERTO 1.00/1.50/2.00X0.50m

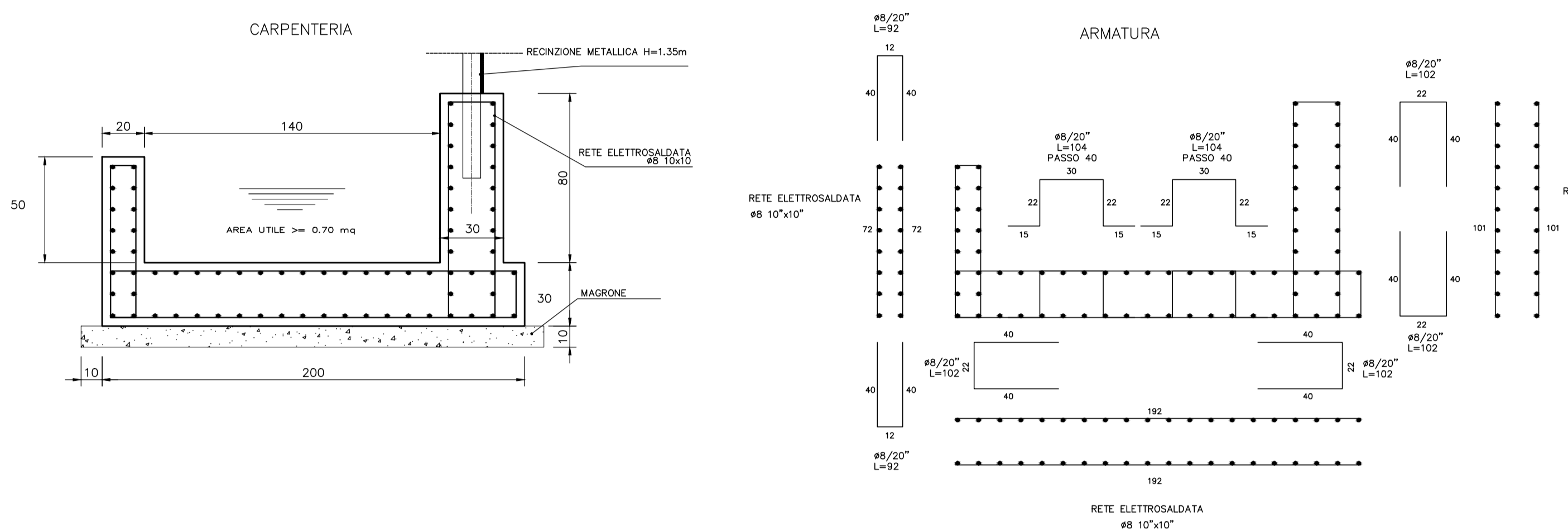
SCALA 1:20



	A	B	C	D
CANALETTA 1m	100	50	115	130
CANALETTA 1,5m	150	50	165	180
CANALETTA 2,0m	200	100	215	230

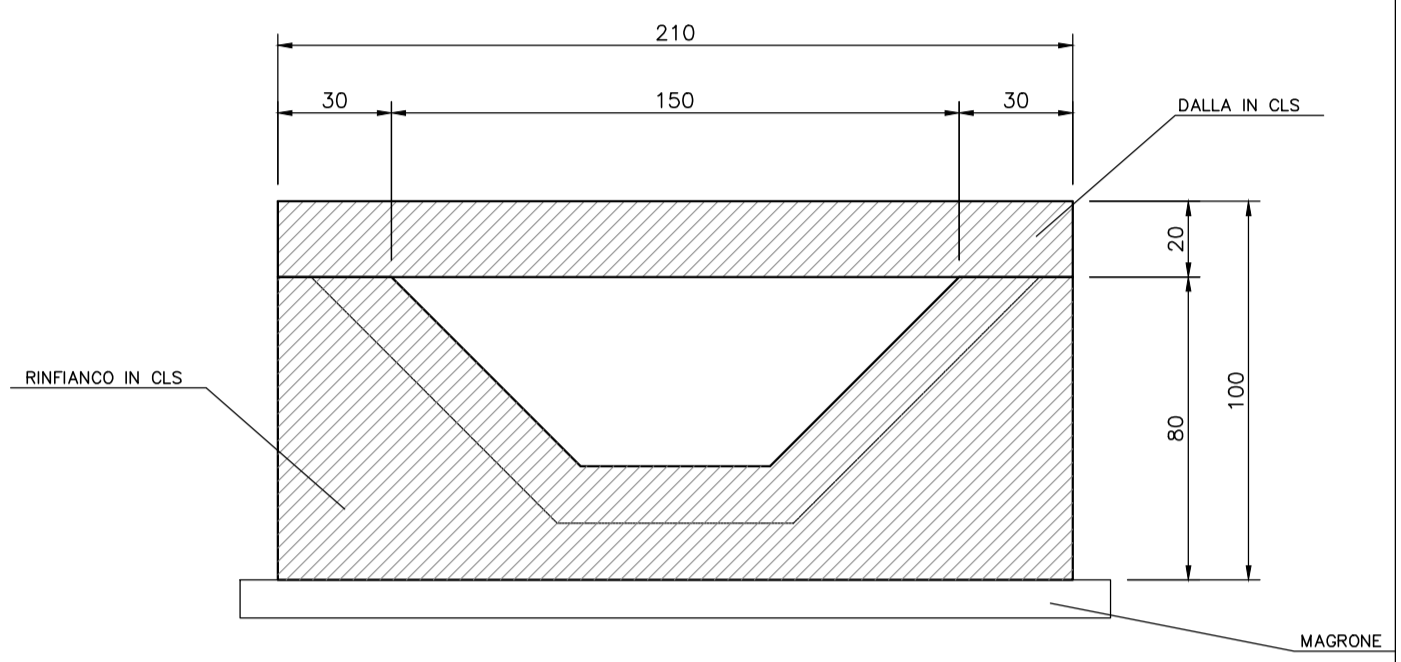
CANALE RETTANGOLARE APERTO CON BASE 1.40m

SCALA 1:20



FOSSO DI GUARDIA CON DALLE DI COPERTURA

SEZIONE SCALA 1:20

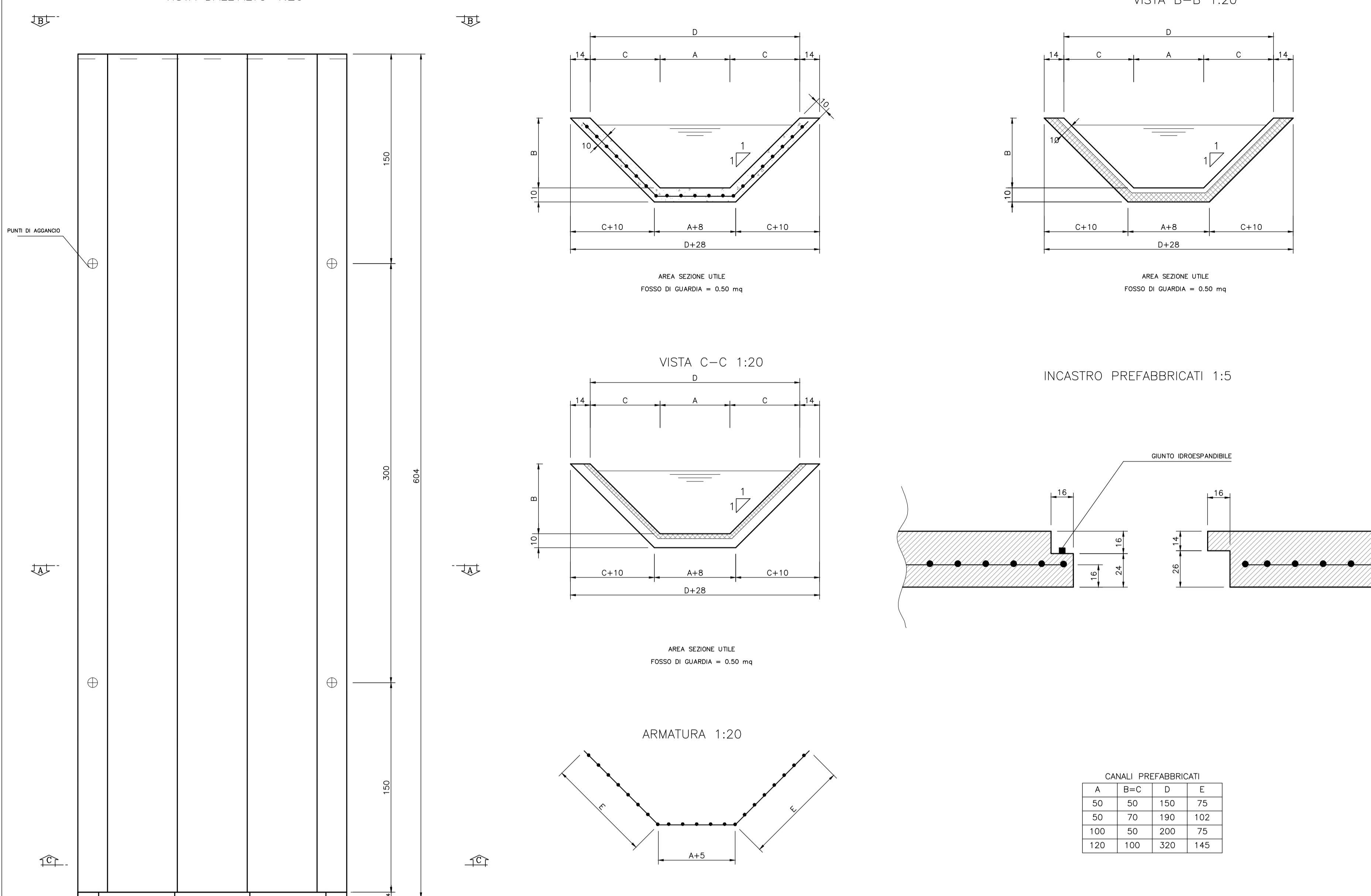


CANALETTA PREFABBRICATA TRAPEZOIDALE b=0.50m - Sponde 1:1

VISTA DALL'ALTO 1:20

VISTA A-A 1:20

VISTA B-B 1:20



AREA SEZIONE UTILE FOSSO DI GUARDIA = 0,50 m²

AREA SEZIONE UTILE FOSSO DI GUARDIA = 0,50 m²

VISTA C-C 1:20

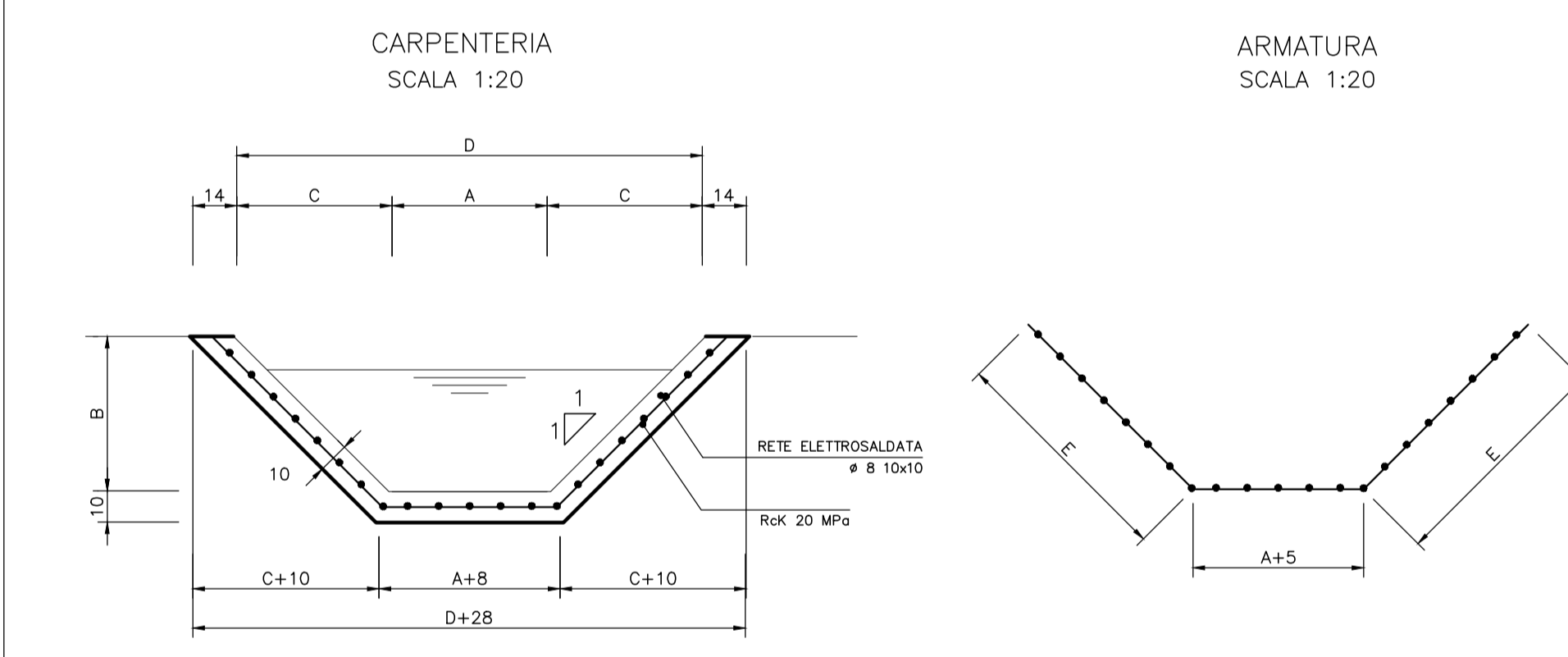
INCASTRO PREFABBRICATI 1:5

AREA SEZIONE UTILE FOSSO DI GUARDIA = 0,50 m²

ARMATURA 1:20

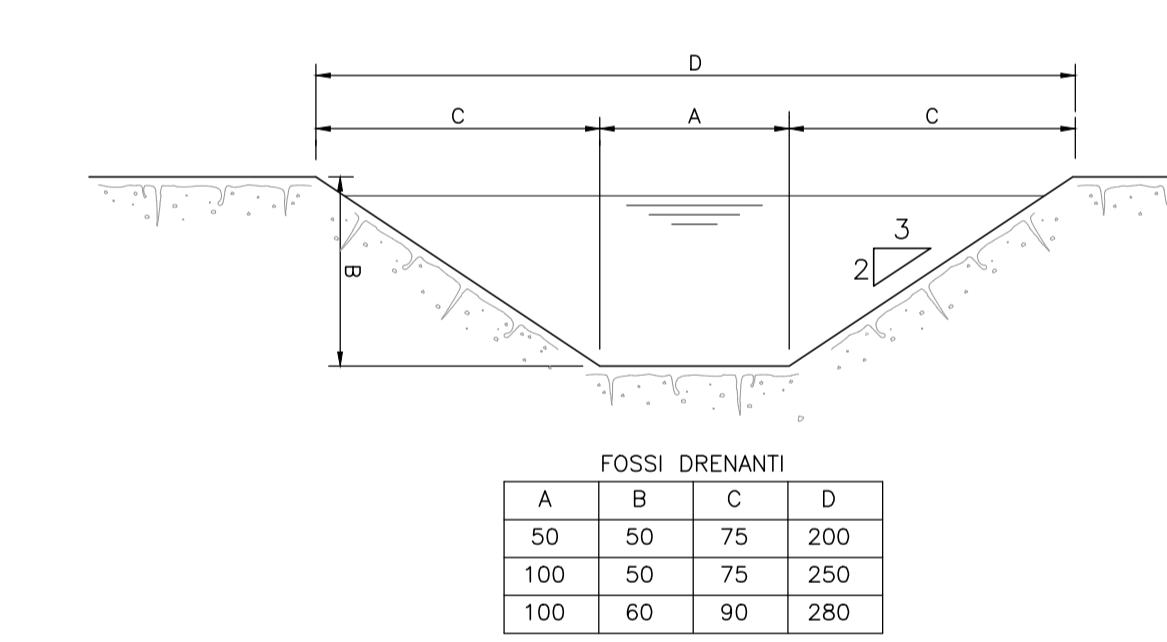
A	B=C	D	E
50	50	150	75
50	70	180	102
100	50	200	75
120	100	320	145

CANALETTA TRAPEZOIDALE VALIDA PER LE CANALETTE GETTATE IN OPERA - SPONDE 1:1 (H:V)



FOSSO DRENANTE

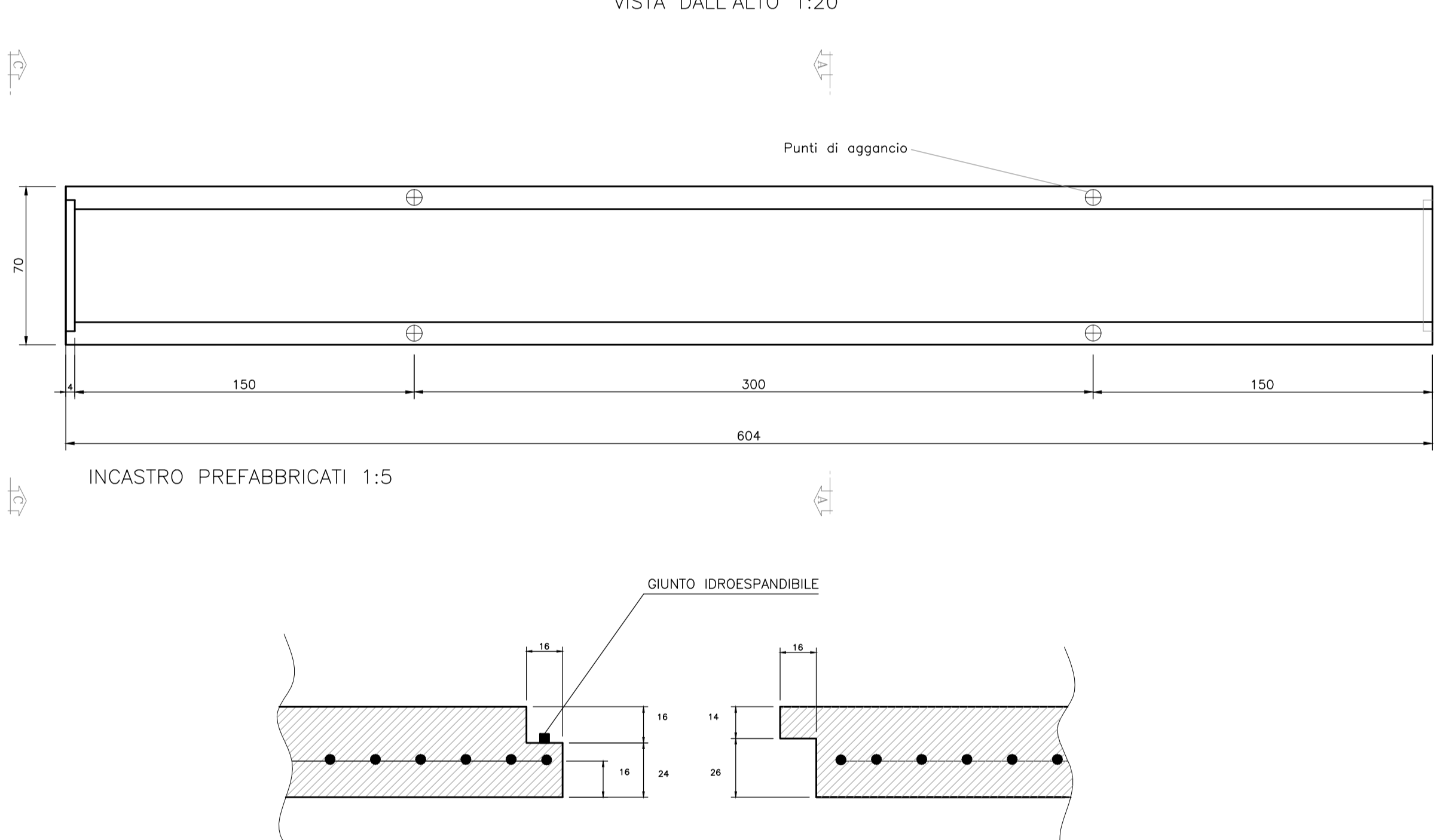
CANALE IN TERRA SCALA 1:20



A	B	C	D
100	50	75	200
100	50	75	250
100	60	90	280

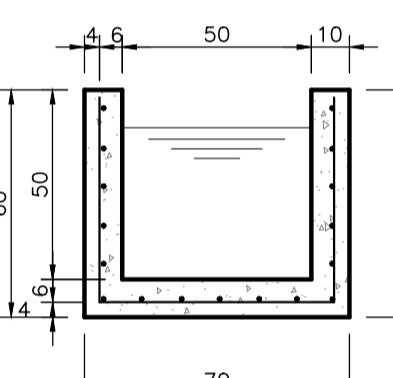
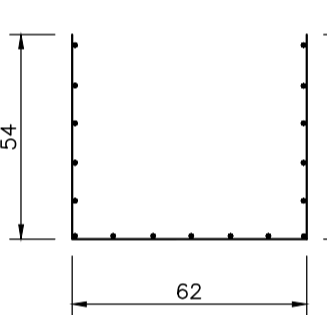
CANALETTA PREFABBRICATA 0.50 X 0.50

VISTA DALL'ALTO 1:20



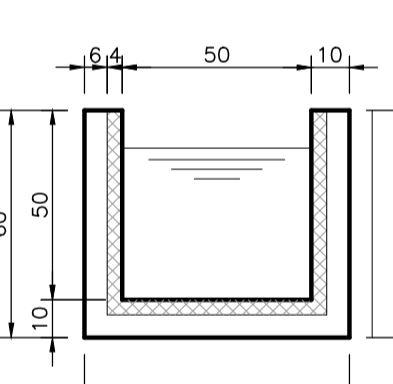
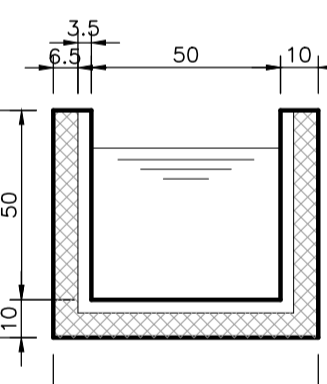
ARMATURA 1:20

VISTA A-A 1:20



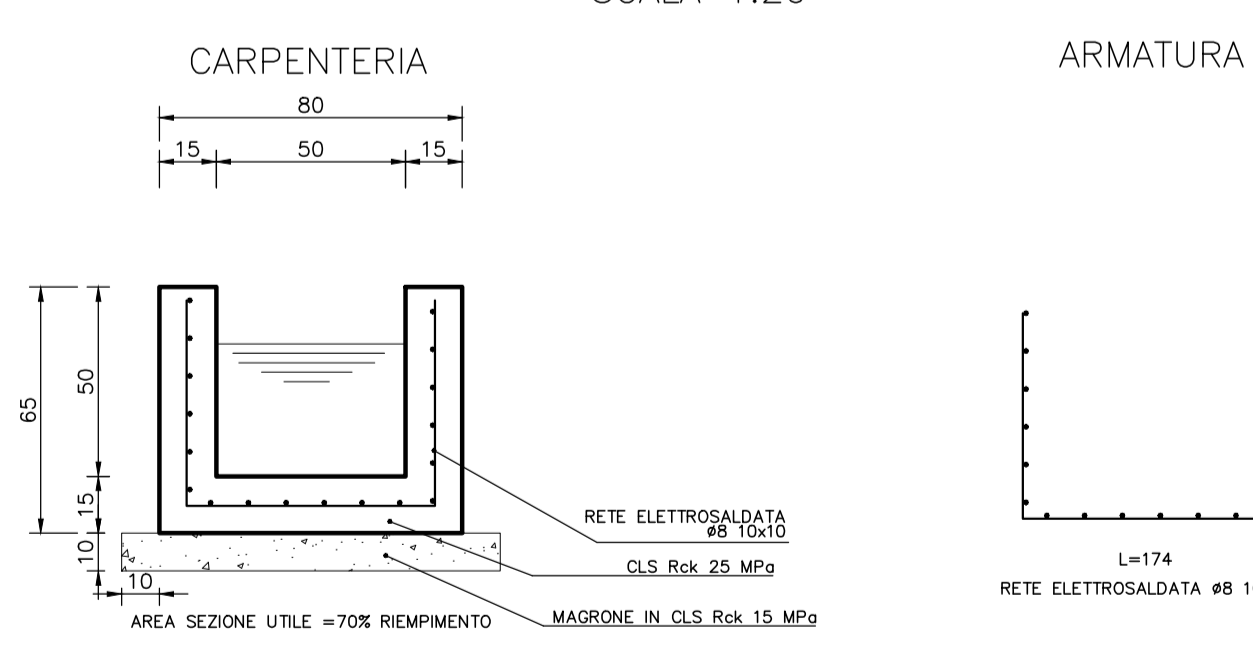
VISTA B-B 1:20

VISTA C-C 1:20



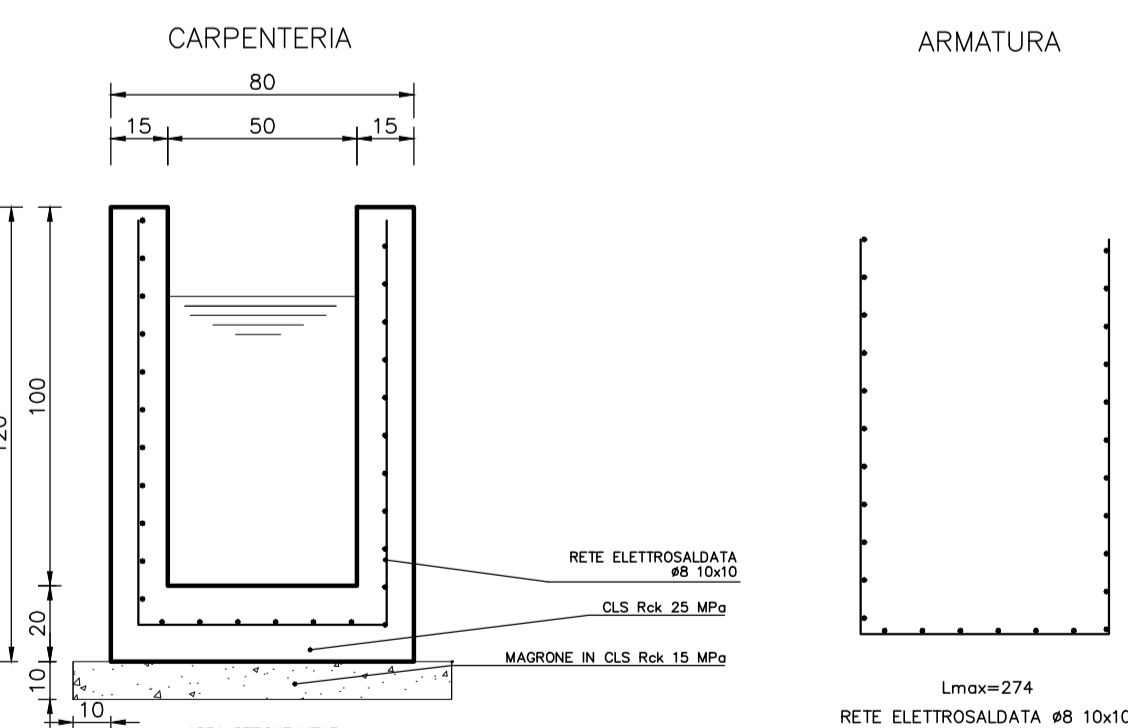
CANALETTA VALIDA PER I GETTI IN OPERA DI RACCORDO E COMPLETAMENTO 0.50x0.50

SCALA 1:20



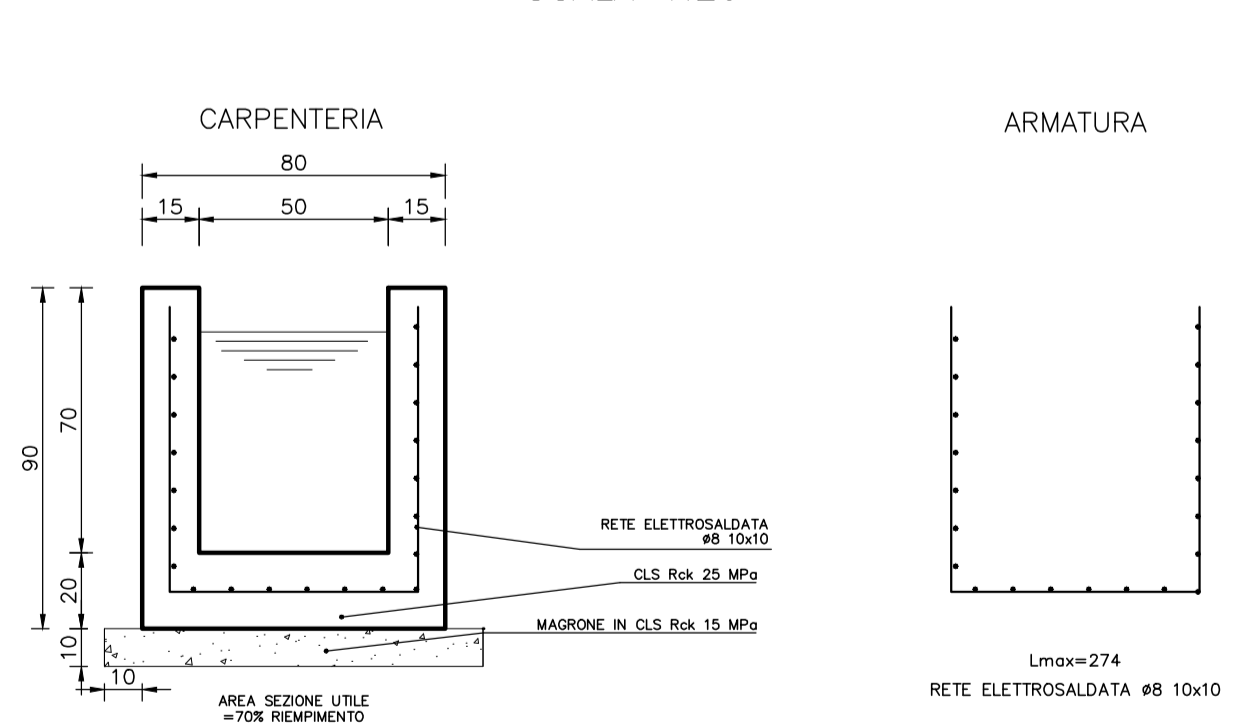
CANALETTA RETTANGOLARE 0.50X1.00

SCALA 1:20



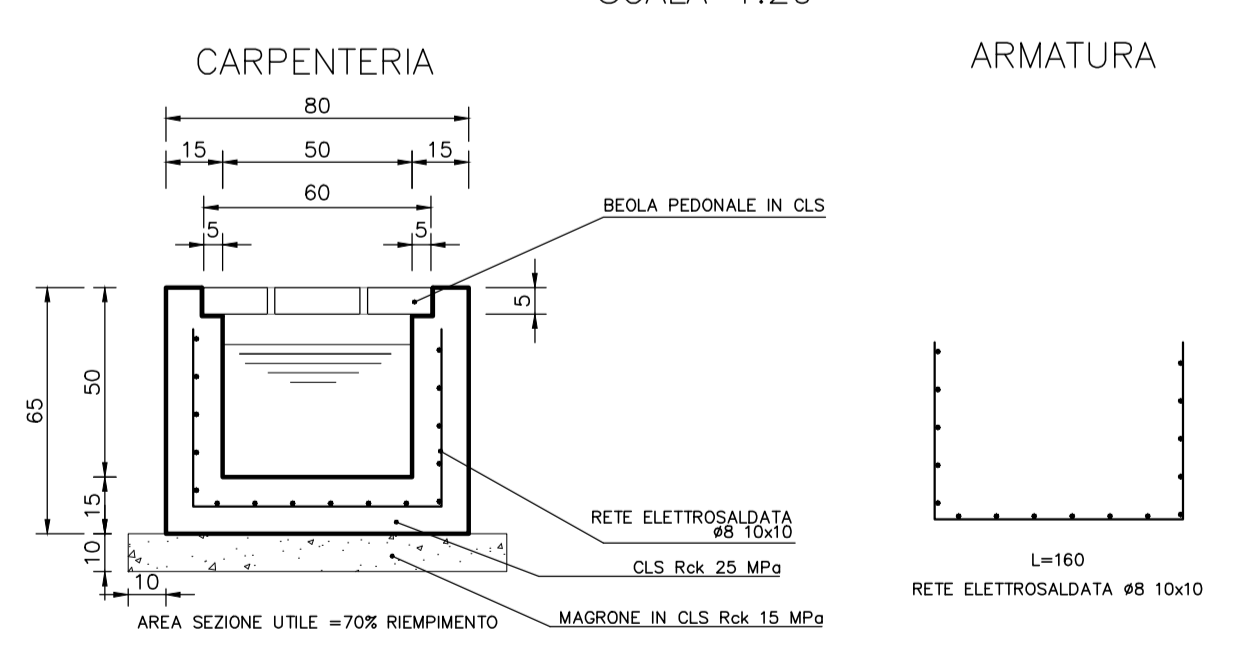
CANALETTA 0.50X0.70

SCALA 1:20

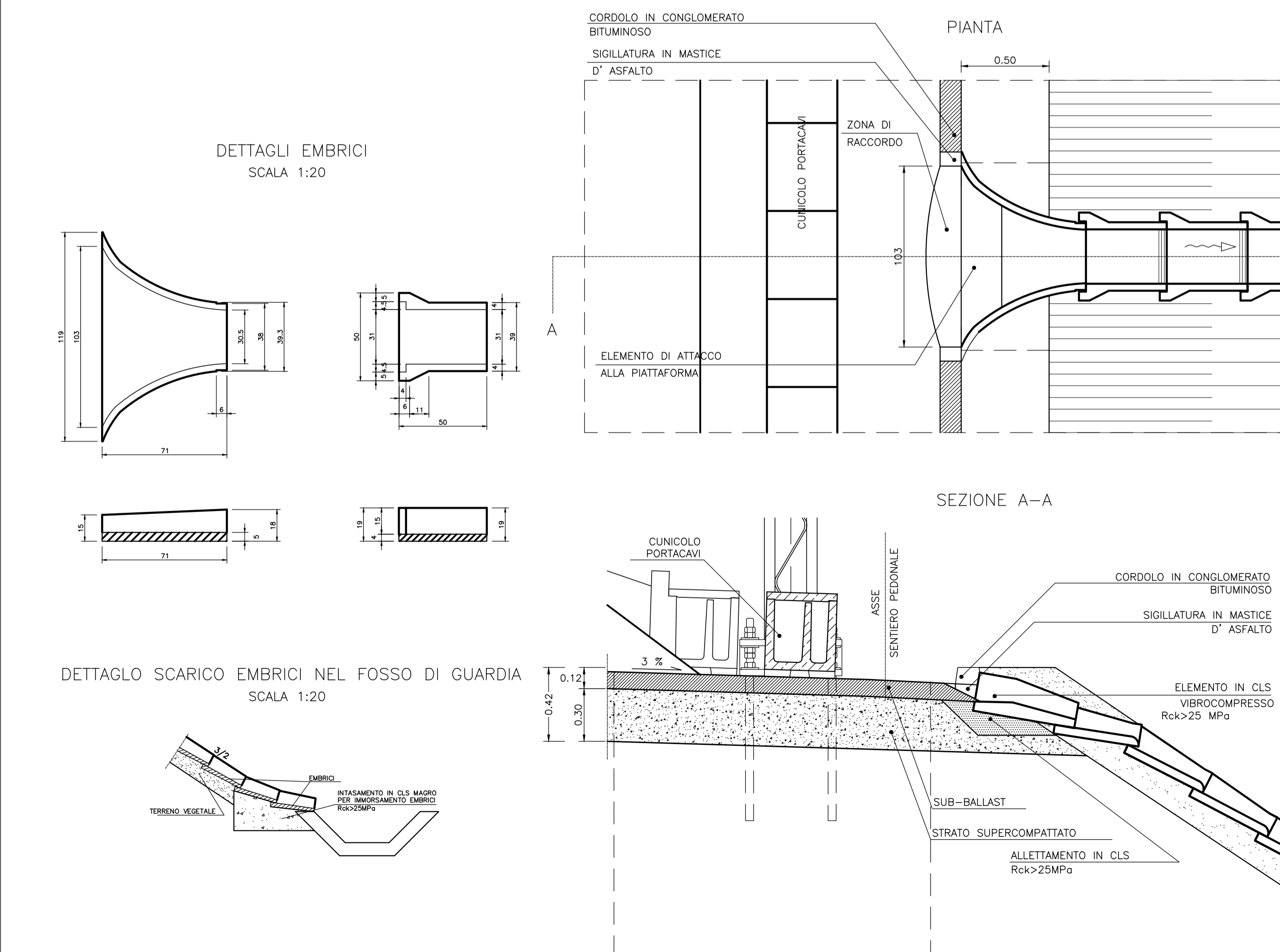


CANALETTA 0.50x0.50 CON BEOLA PEDONALE IN CLS

SCALA 1:20

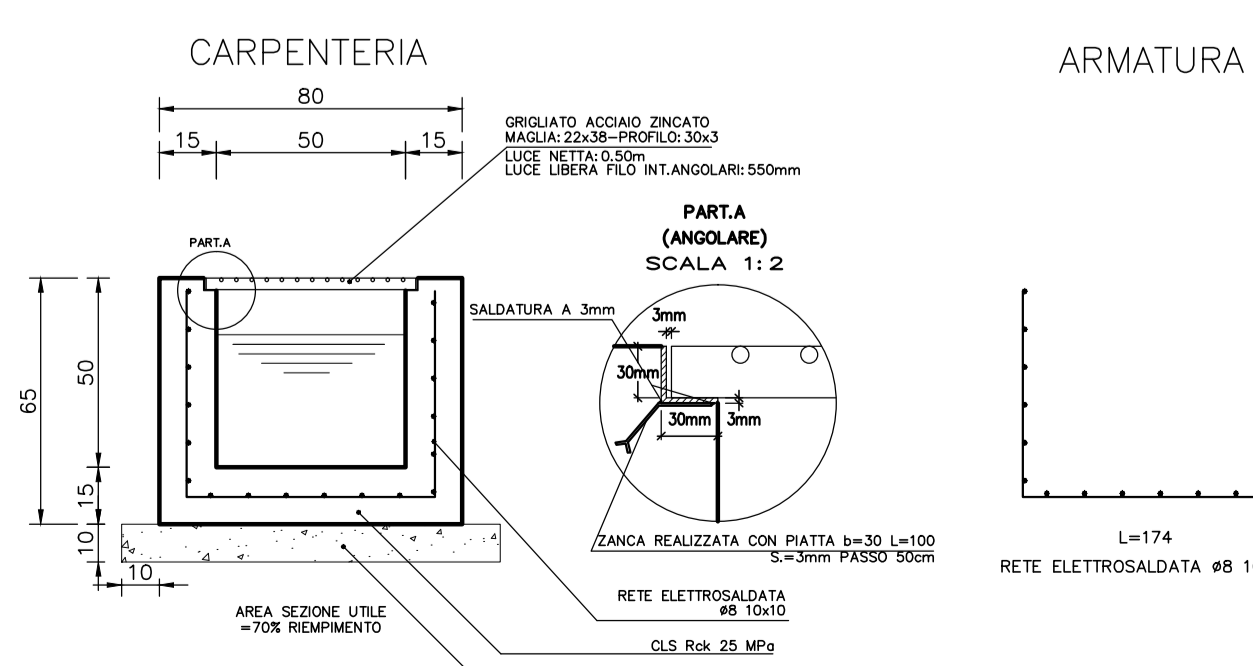


PARTICOLARI EMBRICI - SCALA 1:20



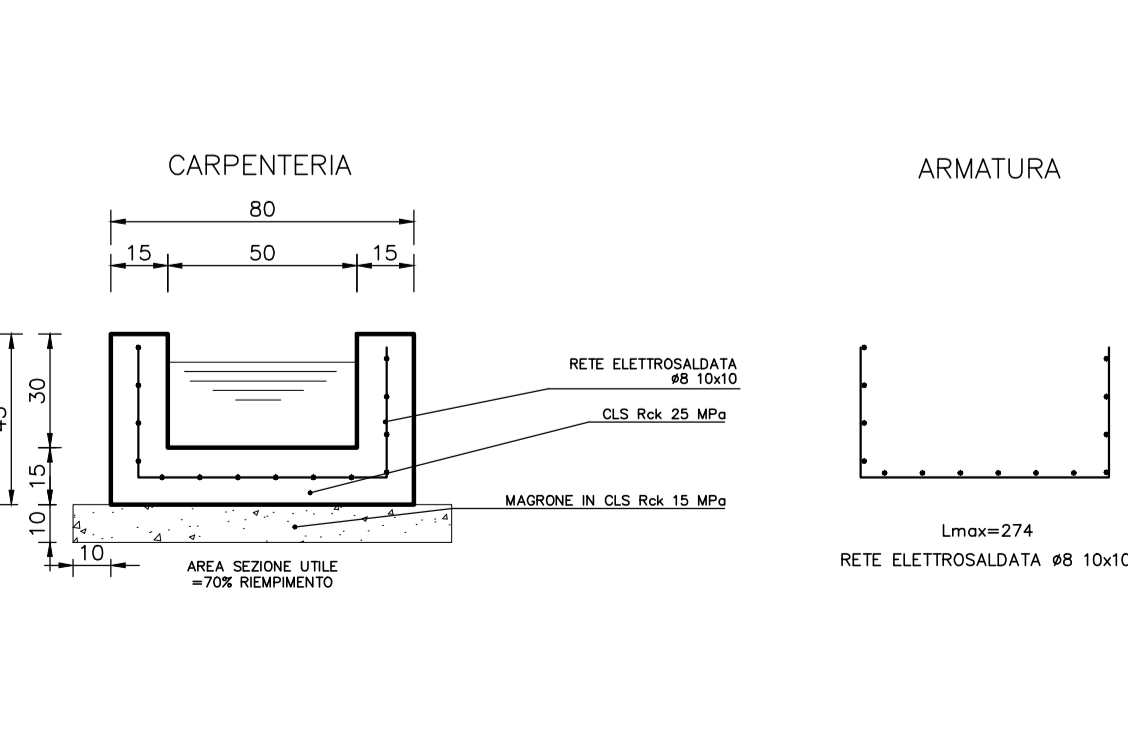
CANALETTA 0.50x0.50 (TIPO A) CON GRIGLIATO

SCALA 1:20



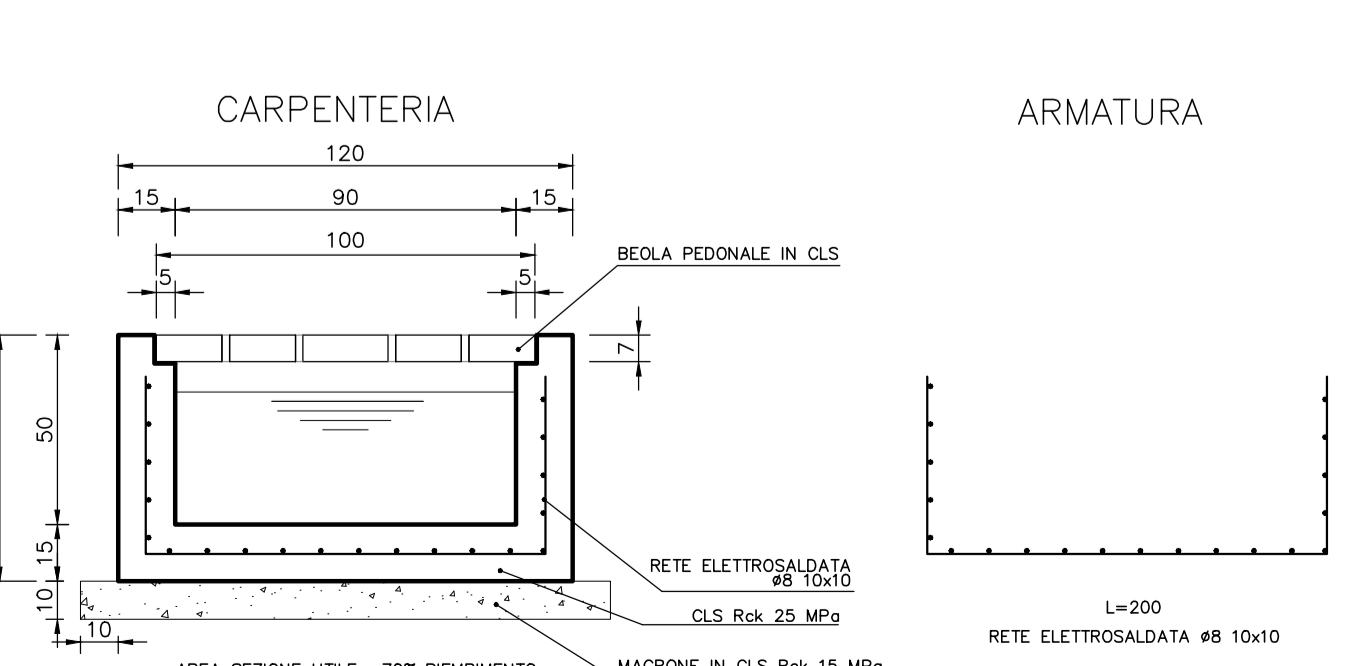
CANALETTA RETTANGOLARE 0.50X0.30

SCALA 1:20



CANALETTA 0.90x0.50 CON BEOLA PEDONALE IN CLS

SCALA 1:20



CANALETTA 0.60x0.50 COPERTA CON BEOLA PEDONALE IN CLS

SCALA 1:20

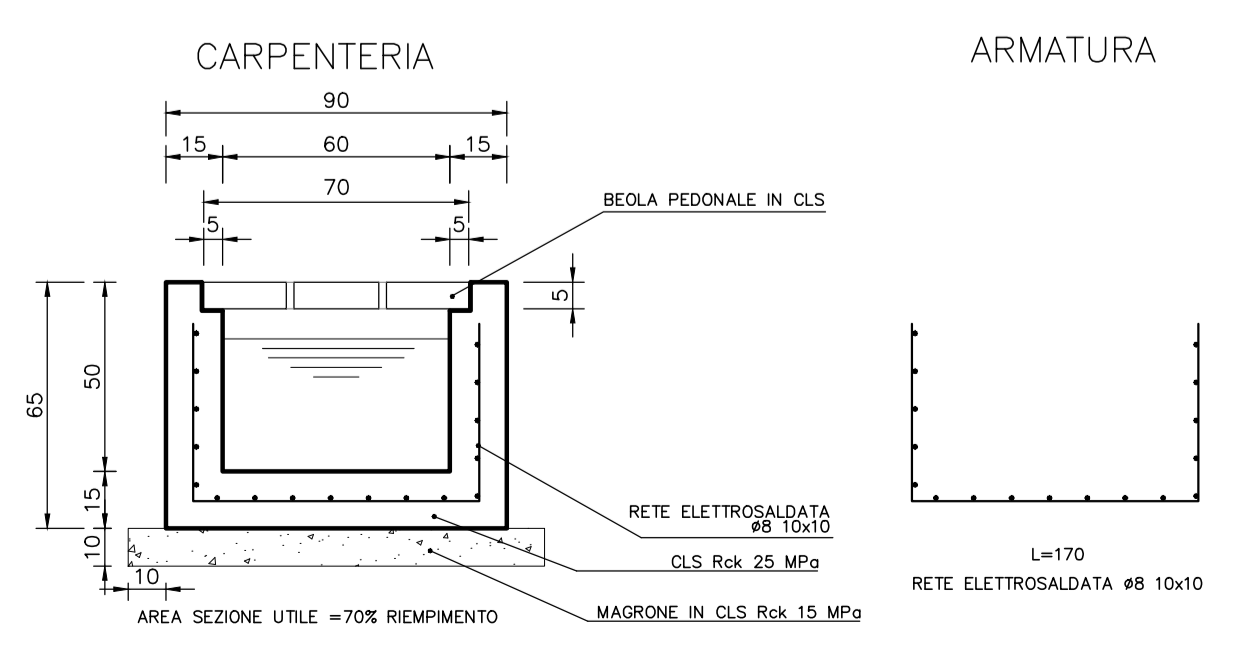


TABELLA MATERIALI

CALCESTRUZZO							
Tipo	Campi di Impiego	Classe di esposizione (UNI EN 206)	Rapporto a/c max	Classe di resistenza (EN12523)	Classe di consistenza	Tipo di cemento	Classe di resistenza di calcolo (MPa)
E 4	- Pozzetti, canalette, cordoli, infornco tubazioni	XC2	0,60	C25/30	S3/4	CEM III-V	Rok
G	- Magrone di riempimento di livellamento	X0	-	C12/15	-	CEM III-V	Rok
D	- Tombini a struttura crociata	XA1	0,55	C28/35	S3/4	CEM III-V	Rok

ACCIAIO

ACCIAIO IN BARRE PER GETTI E RETI ELETTROSALDATE B450C

f_{yk} = 450N/mm² f_{td} = 540N/mm²
 1,15 < f_{yk}/f_{td} < 1,35
 f_{yk} = tensione caratteristica di snervamento
 f_{td} = tensione caratteristica di rottura

TUBAZIONI IN PVC

CARATTERISTICHE VALORI LIMITE

Modulo di elasticità alla trazione 2900 N/mm²
 Carico di rottura alla trazione 55 N/mm²
 Peso specifico massa volumica 1,4 kg/dm³
 Coefficiente di dilatazione termica 0,08 mm/m°C
 Conduttività termica 0,13 kcal/m°C

TUBAZIONI IN PEAD

IMPIEGIO CARATTERISTICHE

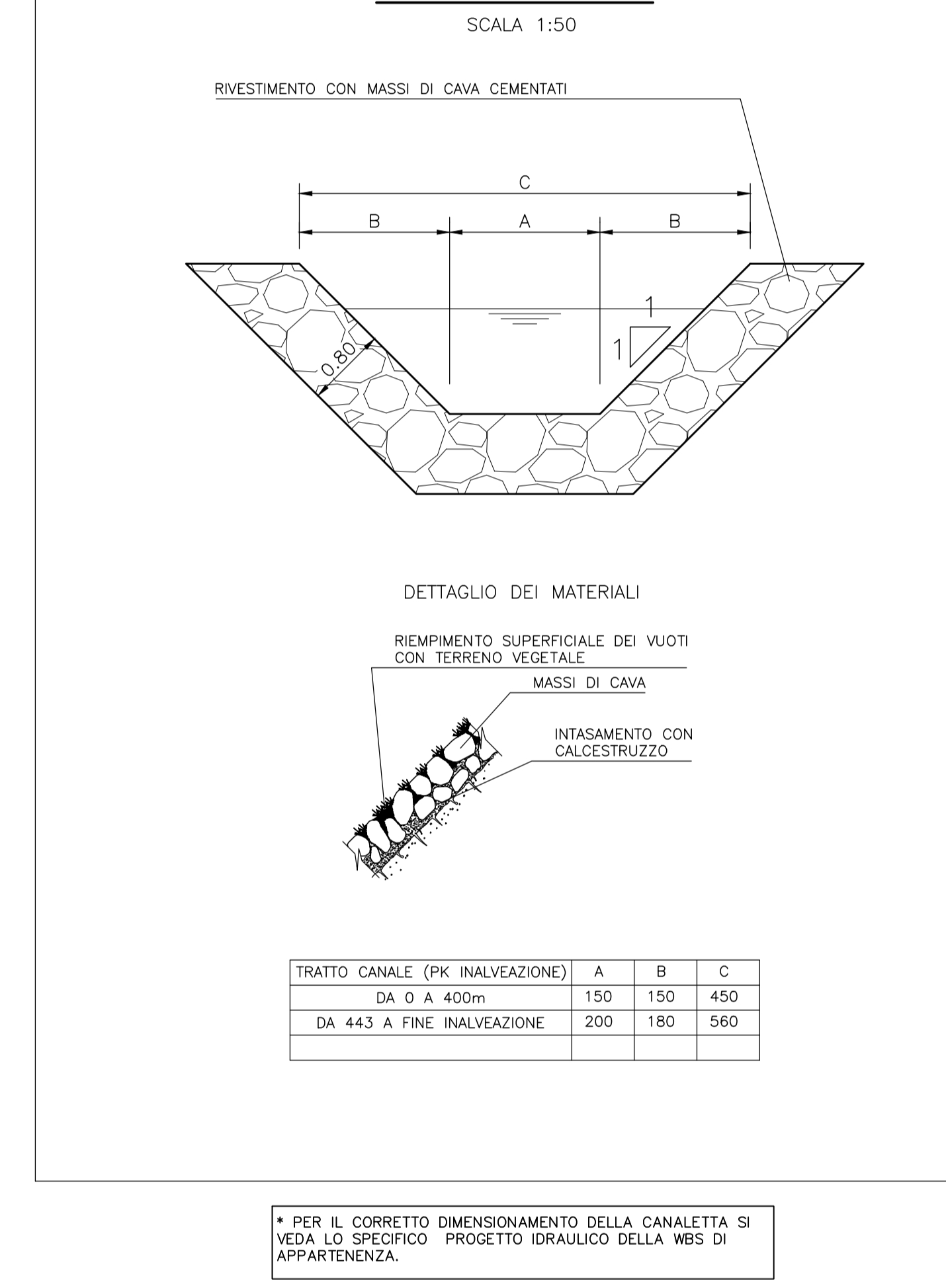
per drenaggio a doppia parete, congiungo esterno e liscio internamente classe rigida SDR - EN 150 9999

TUBAZIONI IN CLS

TIPOLOGIA

Prefabbricati di lunghezza 1,00m, in calcestruzzo con innesto a mezzo spessore del tipo da infilare

PARTICOLARI COSTRUTTIVI SEZIONE CORRENTE ROGGIA CERCA



TRATTO CANALE (PK INALVEAZIONE)

A	B	C
DA 0 A 400m	150	150
DA 443 A FINE INALVEAZIONE	200	180
	450	560

COMMITTENTE: **RFI** RETE FERROVIARIA ITALIANA GRUPPO FERROVIE DELLO STATO ITALIANE

ALTA SORVEGLIANZA: **ITALFERR** GRUPPO FERROVIE DELLO STATO ITALIANE

GENERAL CONTRACTOR: **COCIV** Costruzioni e Impianti

INFRASTRUTTURE FERROVIARIE STRATEGICHE DEFINITE DALLA LEGGE OBIETTIVO N.443/01

TRATTA A.V./A.C. TERZO VALICO DEI GIOVI

PROGETTO ESECUTIVO

Rilevato Tortona

Tratto 0

Dettagli costruttivi

Elementi di margine

GENERAL CONTRACTOR: **Cociv** Ing. N. Malato

DIRETTORE LAVORI: **COCIV**

SCALA: **VARIE**

COMMESSA	LOTTO	FASE	ENTE	TIPO DOC	OPERAZIONE/PA	PROG.	REV.
IG51	04	E	CV	BZ	RI190X	001	A

PROGETTAZIONE

Rev.	Descrizione emissione	Redatto	Data	Verificato	Data	Progettista	Data	Il PROGETTISTA
A00	Prima emissione	M. Rinaldi	16/05/2014	A. Nanni	16/05/2014	A. Palumbo	16/05/2014	
A01	Revisione a seguito osservazioni validate	M. Rinaldi	25/10/2015	A. Nanni	25/10/2015	A. Palumbo	25/10/2015	
A02	Revisione per cambio sito	M. Rinaldi	22/03/2017	A. Nanni	22/03/2017	A. Palumbo	22/03/2017	

Nome File: 001-A02-CV-IG51-04-001-A02
 CUP: F84B2000000000