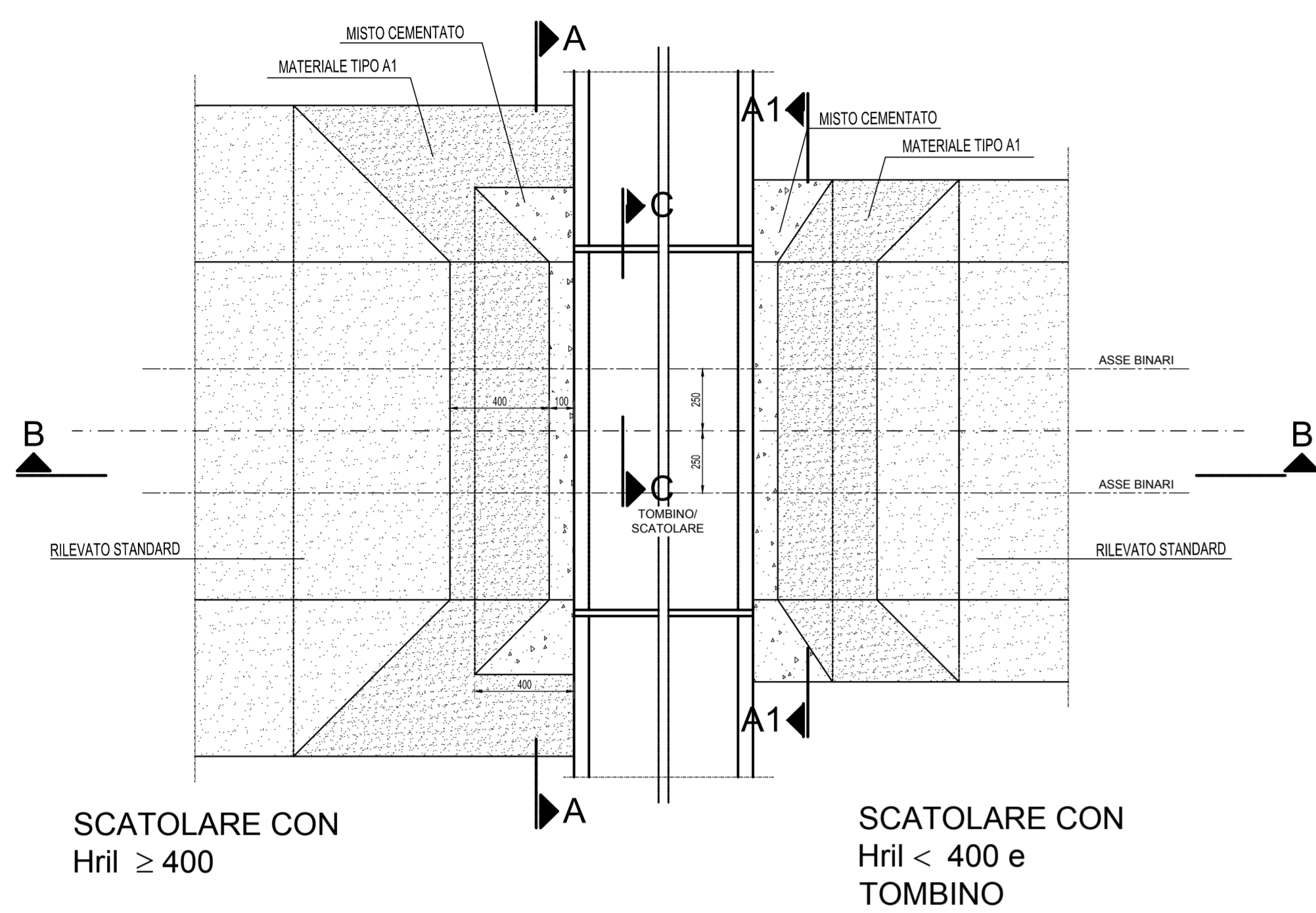


### TOMBINO e SOTTOPASSO SCATOLARE

#### Pianta Schematica

(dal piano di posa del rilevato, sullo strato anticapillare, al piano di posa del supercompattato)



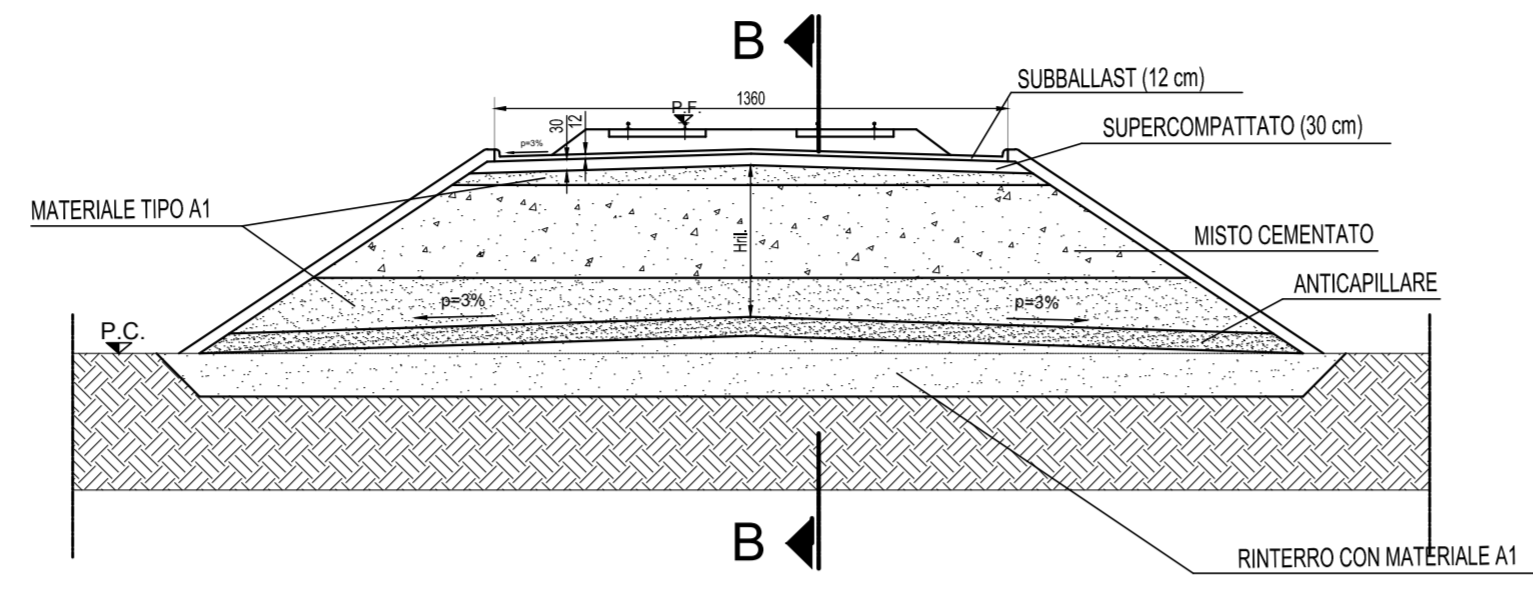
SCATOLARE CON Hril  $\geq$  400

SCATOLARE CON Hril  $<$  400 e TOMBINO

### SOTTOPASSO SCATOLARE

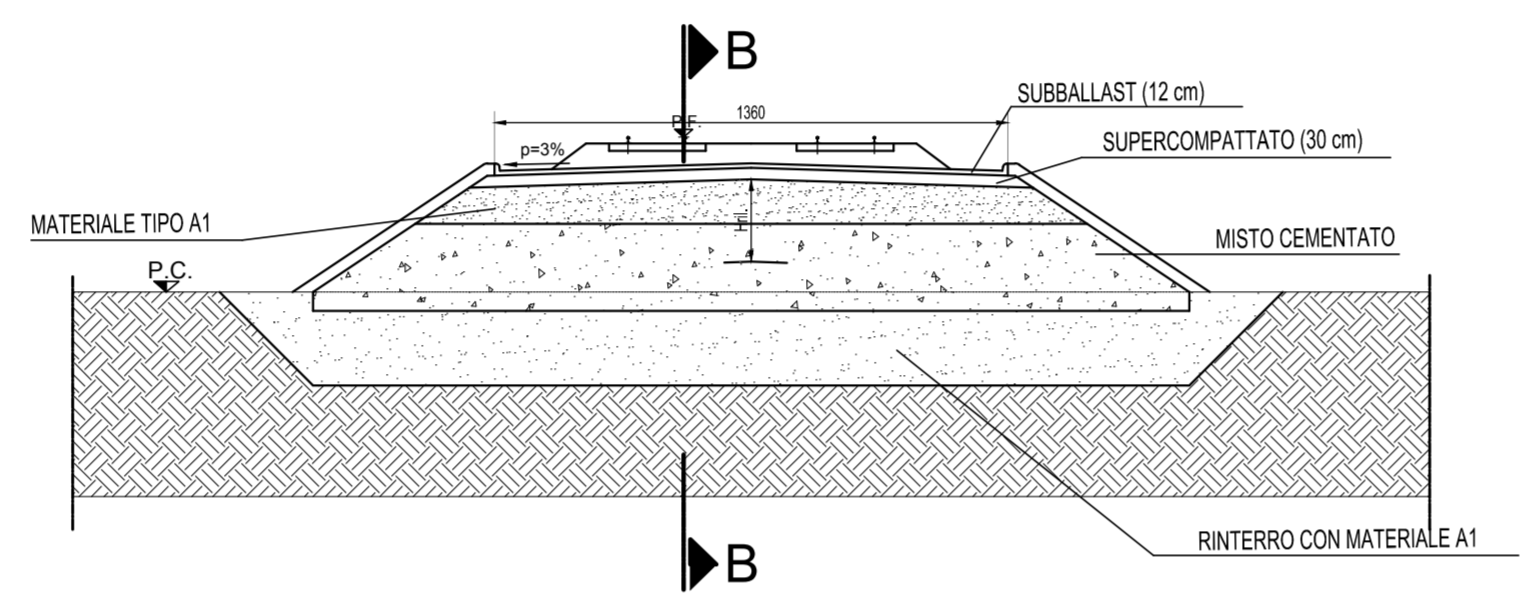
#### Sezione Schematica A-A

(sottopasso scatolare con Hril.  $\geq$  400)



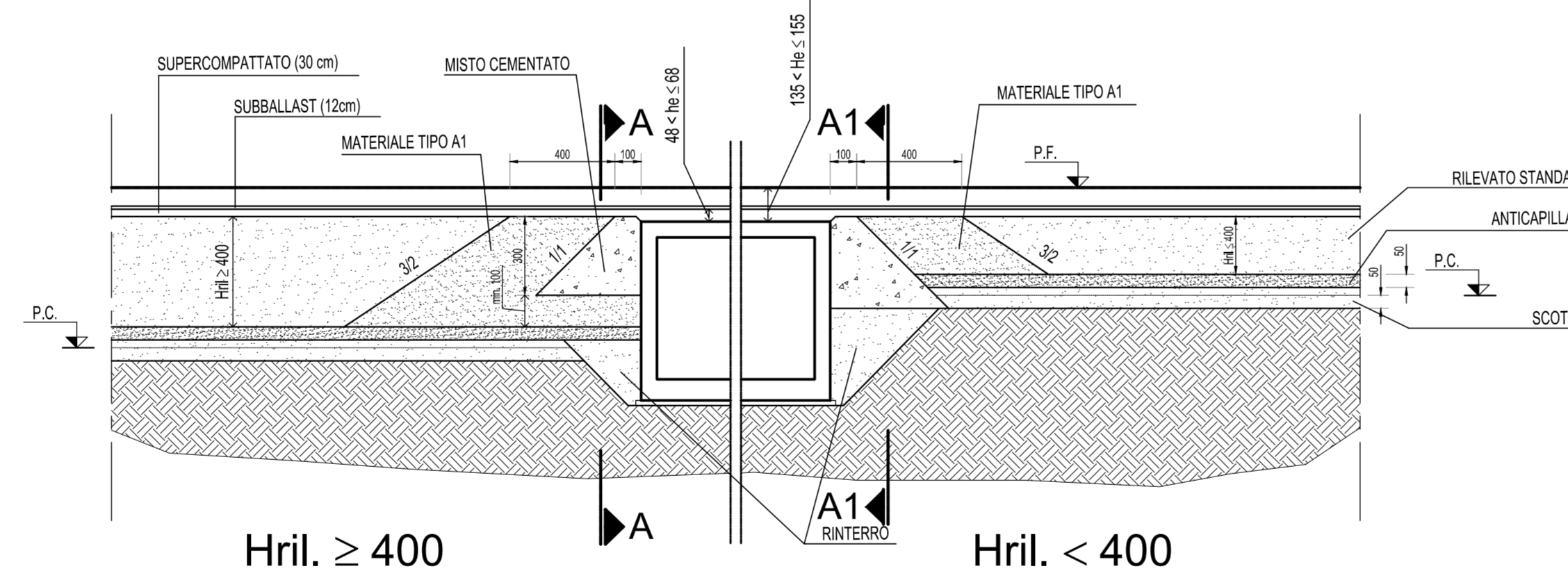
#### Sezione Schematica A1-A1

(sottopasso scatolare con Hril.  $<$  400)



#### Sezione Schematica Longitudinale B-B

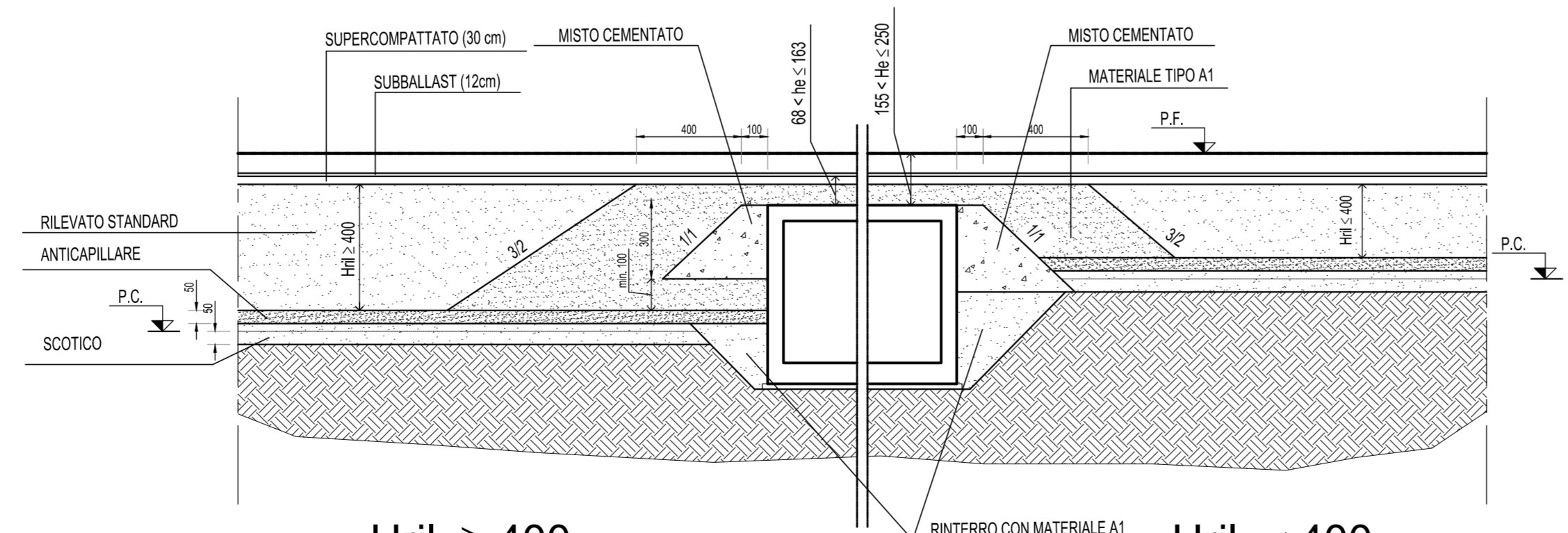
(135 < He  $\leq$  155 ; 48 < he  $\leq$  68)



Hril.  $\geq$  400

Hril.  $<$  400

(155 < He  $\leq$  250 ; 68 < he  $\leq$  163)



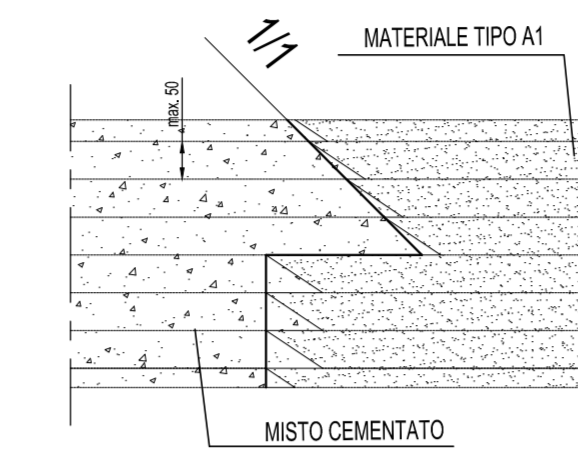
Hril.  $\geq$  400

Hril.  $<$  400

### PARTICOLARE

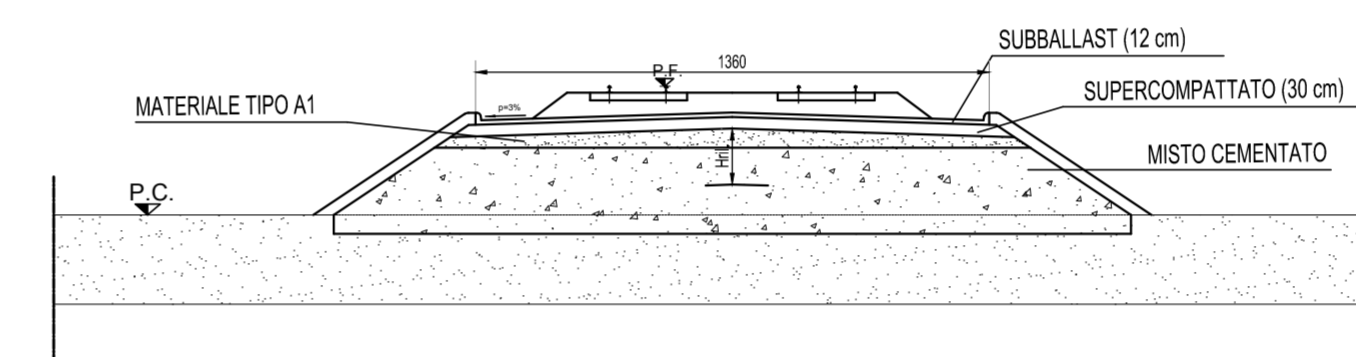
#### Sezione Schematica

NOTA:  
Le linee indicanti le scarpate verticali e le scarpate 1/1 relativamente al misto cementato sono da intendersi come interpolazioni dei singoli strati.



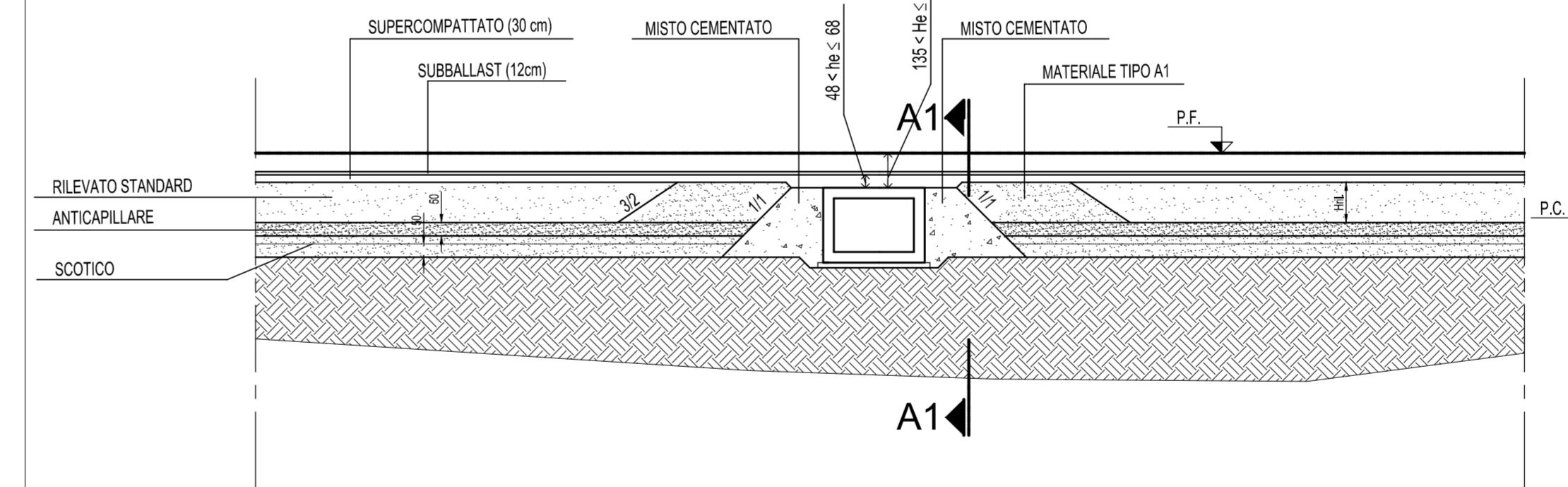
### TOMBINO

#### Sezione Schematica A-A

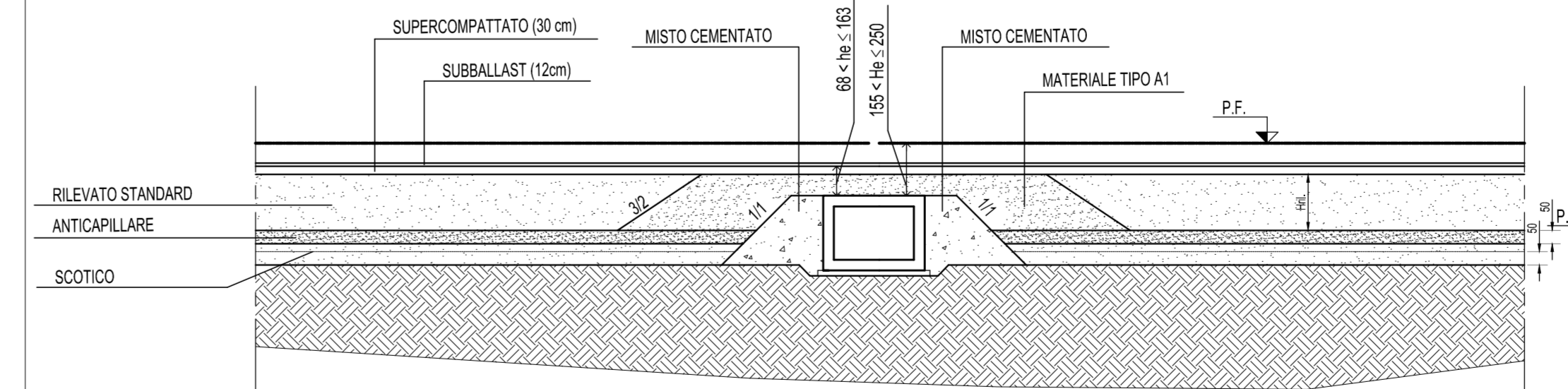


#### Sezione Schematica Longitudinale B-B

(135 < He  $\leq$  155 ; 48 < he  $\leq$  68)



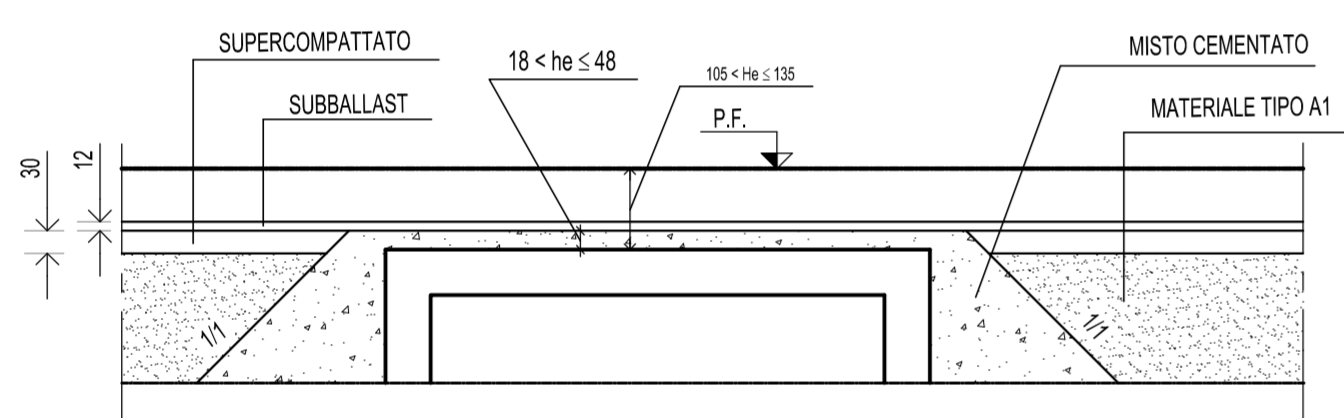
(155 < He  $\leq$  250 ; 68 < he  $\leq$  163)



### TOMBINO e SOTTOPASSO SCATOLARE

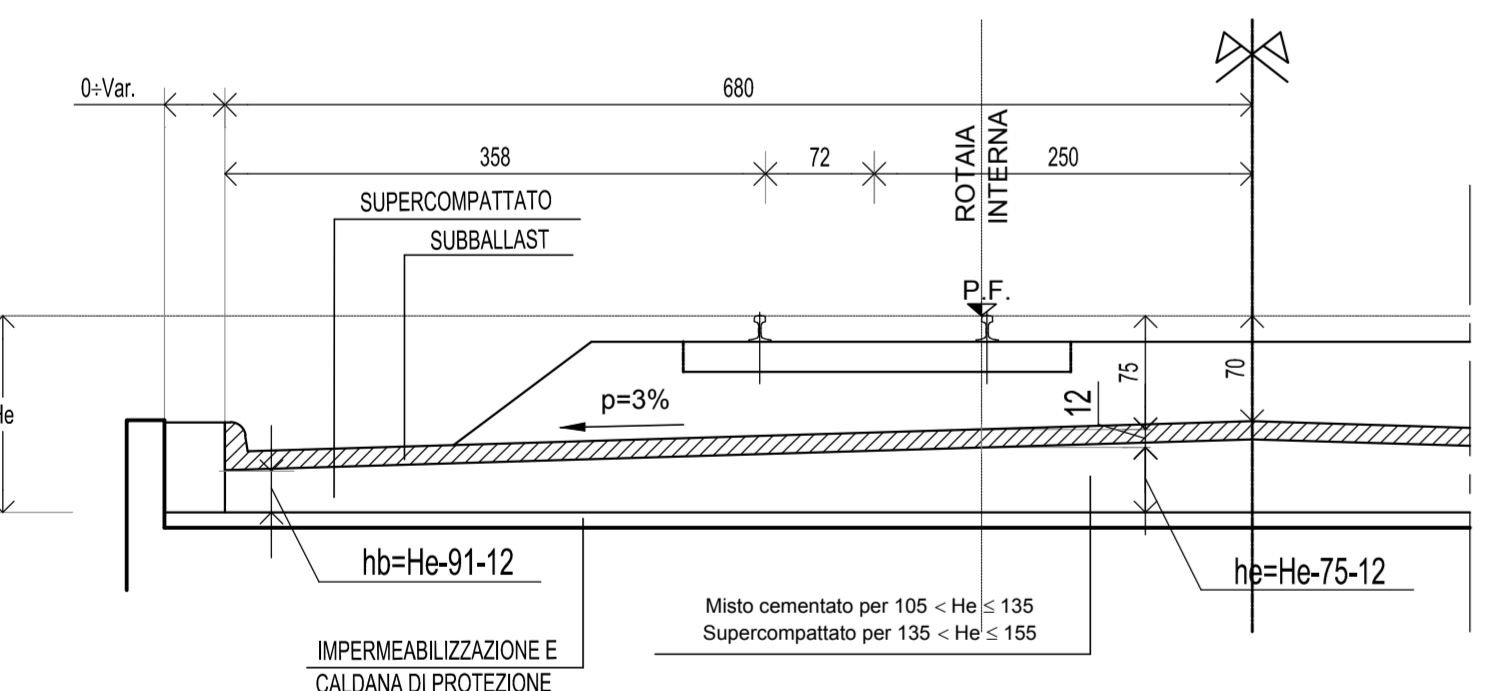
#### Sezione Schematica Longitudinale B-B

(particolare con 105 < He  $\leq$  135 ; scala 1:100)

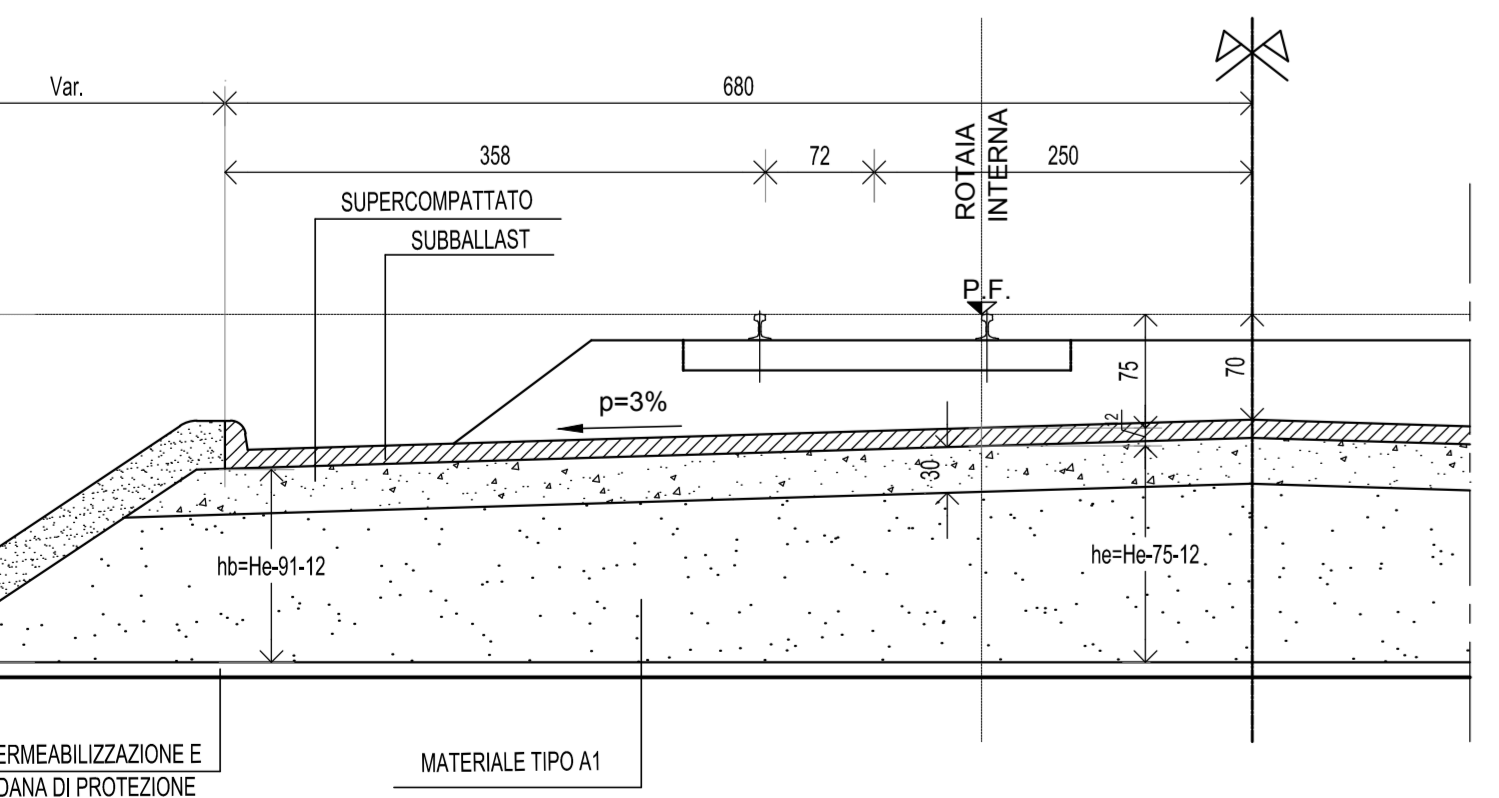


### TOMBINO e SOTTOPASSO SCATOLARE

#### Sezione Schematica Longitudinale C-C ; Scala 1:50



105 < He  $\leq$  155  
18 < he  $\leq$  68  
30 < hb  $\leq$  52



155 < He  $\leq$  250  
68 < he  $\leq$  163  
52 < hb  $\leq$  147

#### NOTA GENERALE

He = altezza in corrispondenza della rotaia interna tra il P.F. e l'estradosso superiore del massetto di protezione dell'impermeabilizzazione sul manufatto.  
Hril = altezze fra il piano di posa del rilevato (sopra lo strato anticapillare) e il piano di posa del supercompattato.

#### Nota Bene:

- le zone di transizione dovranno essere realizzate solamente ogni qualvolta l'estradosso si trovi ad una distanza He inferiore o uguale a 250 cm.
- le informazioni di questo elaborato sono valide anche per i tombini circolari

#### MATERIALI

Per supercompattato, rilevato standard, anticapillare, scotico vedere elaborati relativi alle sezioni tipologiche della tratta individuate nella WBS CS00. Nel caso dei calvalcaferrovia si rimanda alle sezioni tipologiche delle singole WBS

#### Materiale tipo A1:

materiale da rilevato con terre tipo A1 steso in strati non superiori a 50 cm. Md  $\geq$  400 daN/cm<sup>2</sup>; densità  $\geq$  95% AASHTO Mod. (sul bordo del rilevato, nella fascia di un metro, Md potrà essere 300 daN/cm<sup>2</sup>).

#### Misto cementato:

- misto cementato costituito da inerte di frantoio rispondente alle norme CNR-BU n°29 con fuso di tipo A1 e cemento in ragione dal 3% al 5% in massa dell'inerte secco. L'acqua di impasto sarà in ragione del 6% circa della massa secca dell'inerte. La resistenza a compressione con provini cilindrici compatti tra 30 e 70 daN/cm<sup>2</sup>  
- steso in strati non superiori a 50 cm e compattati fino a raggiungere densità  $\geq$  95% AASHTO Mod.

#### Rinterro:

riempimento con terre A1; steso in strati non superiori a 50 cm. Md  $\geq$  200 daN/cm<sup>2</sup>; densità  $\geq$  95% AASHTO Mod.

N.B. : LA PRESENTE TAVOLA FORNISCE LE PRESCRIZIONI RELATIVE A MATERIALI, PROVE DI CONTROLLO E CRITERI DI ACCETTABILITA' DEL CORPO DEL RILEVATO FERROVIARIO E NON ILLUSTRATA TUTTE LE GEOMETRIE PREVISTE IN PROGETTO.

COMMITTENTE:



ALTA Sorveglianza:



GENERAL CONTRACTOR:



INFRASTRUTTURE FERROVIARIE STRATEGICHE DEFINITE DALLA LEGGE OBIETTIVO N.443/01

TRATTA A.V./A.C. TERZO VALICO DEI GIOVI  
PROGETTO ESECUTIVO

RILEVATO TORTONA  
CORPO FERROVIARIO

FORMAZIONE DI RILEVATI ADIACENTI ALLE STRUTTURE  
SEZIONI SCHEMATICHE E NOTE

GENERAL CONTRACTOR Consorzio <b>COCIV</b> Ing. M. Mastio		DIRETTORE LAVORI		SCALA: VARIE			
COMMESSA	LOTTO	FASE	ENTE	TIPO DOC.	OPERA/DISCIPLINA	PROGR.	REV.
1051	04	E	CV	WZ	R1190X	001	A
PROGETTAZIONE							
Rev.	Descrizione emissione	Redatto	Data	Verificato	Data	Programma	Data
A00	Prima emissione	COCIV	08/04/2015	COCIV	08/04/2015	A. Palomba	08/04/2015
A01	Revisione cartello	COCIV	30/11/2015	COCIV	30/11/2015	A. Miccagnola	30/11/2015
A02	Revisione per cambio lato	COCIV	22/03/2017	COCIV	22/03/2017	A. Miccagnola	22/03/2017
Nome File: 1031046_CV102015_001_001_002 CUP: F31H200000000							