

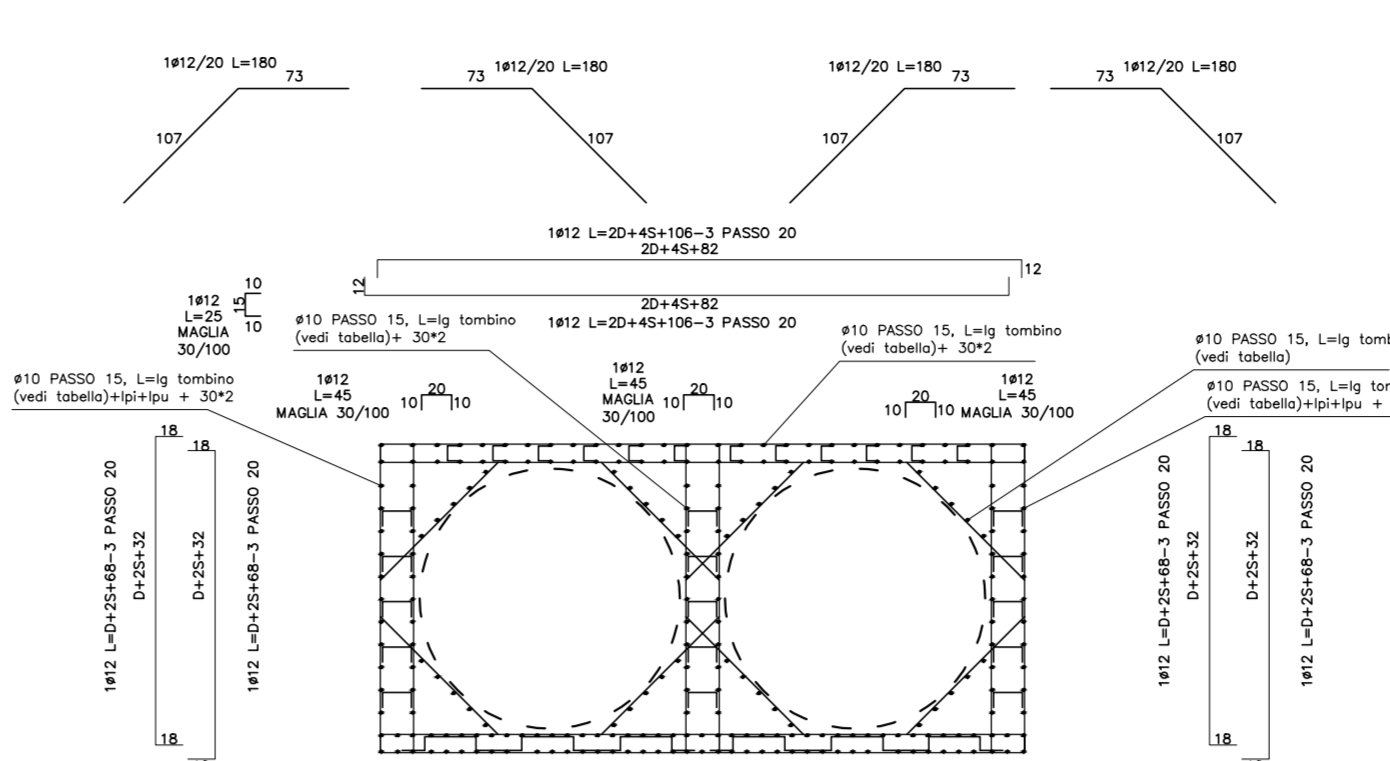
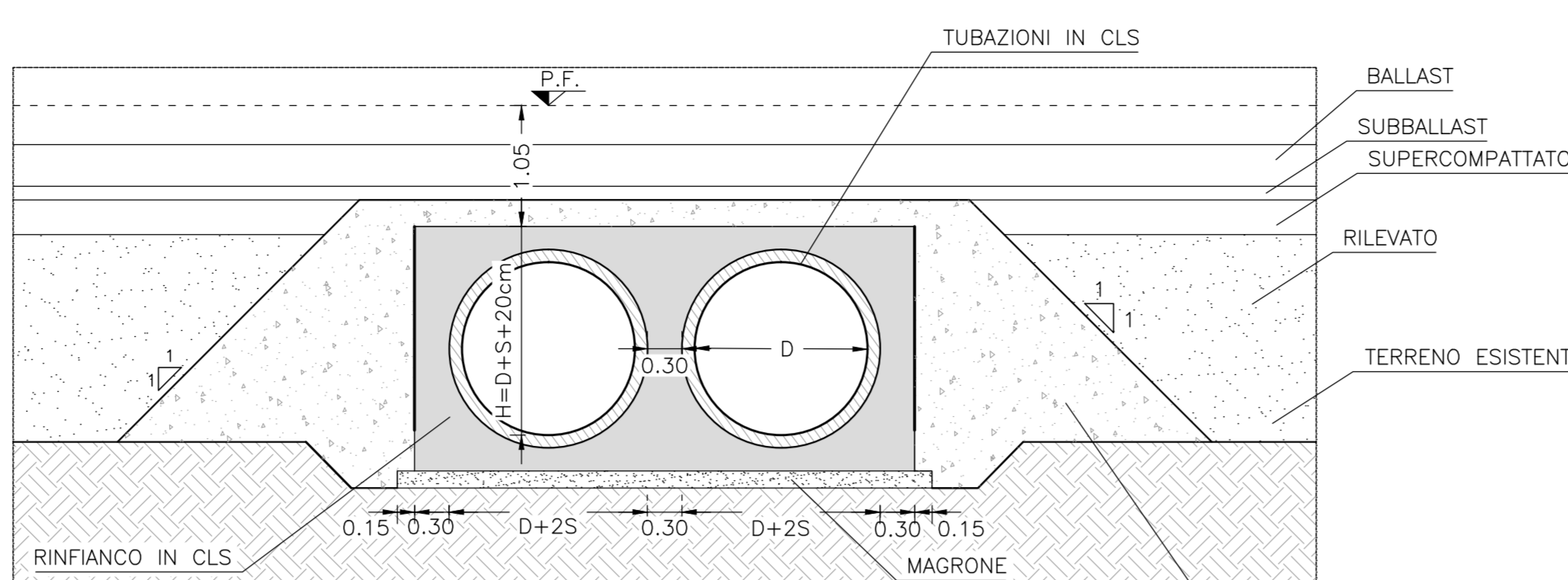
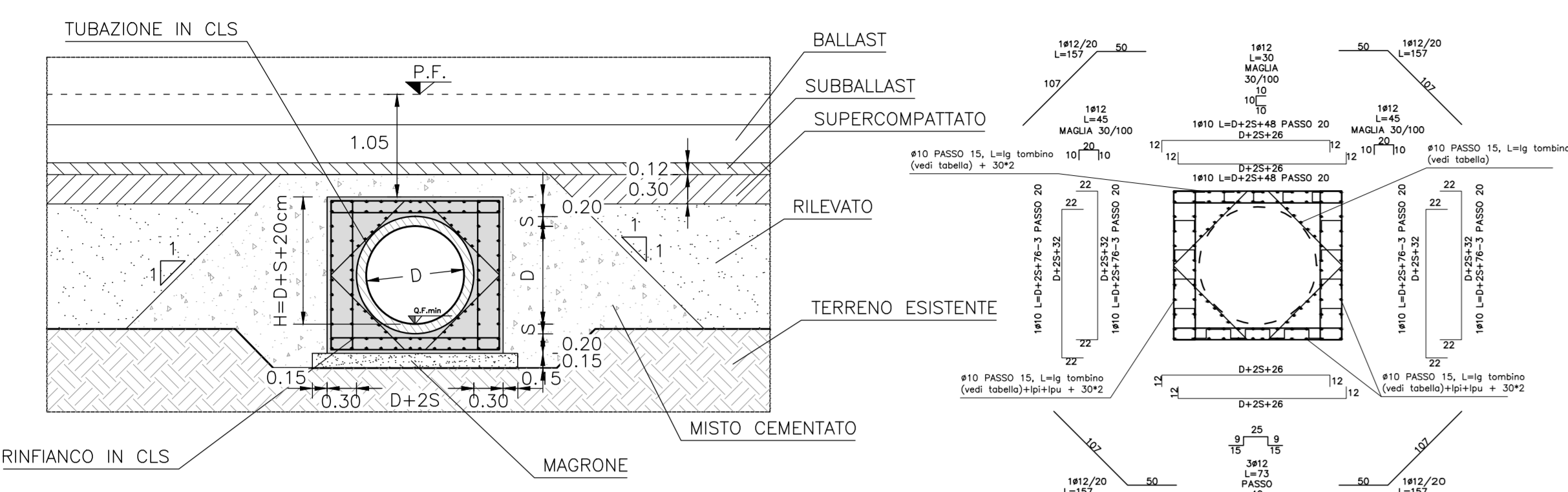
CONDOTTE IDRAULICHE DI ATTRAVERSAMENTO DELLA LINEA FERROVIARIA

CONDOTTA SINGOLA - SEZIONE TRASVERSALE  
Scala 1:50

CONDOTTA SINGOLA - ARMATURA  
Scala 1:50

CONDOTTE AFFIANCATE - SEZIONE TRASVERSALE  
Scala 1:50

CONDOTTE AFFIANCATE - ARMATURA  
Scala 1:50

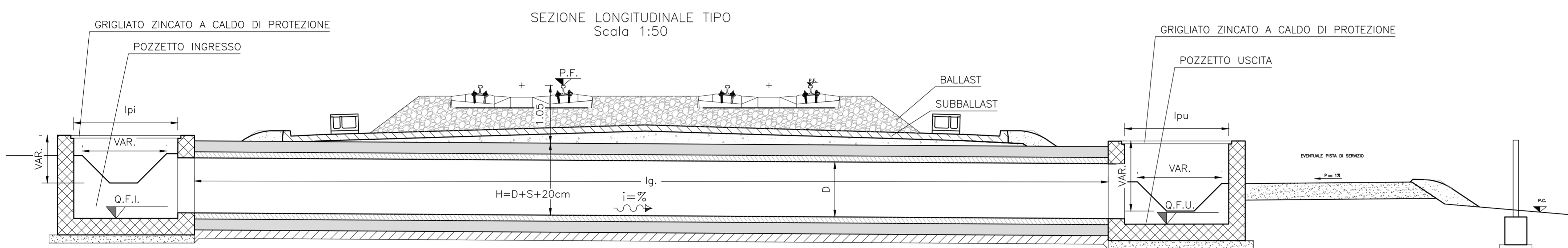


CONDOTTE IDRAULICHE SINGOLE DI ATTRAVERSAMENTO DELLA LINEA

DIMENSIONI TUBO IN CLS		DIMENSIONI COLLETTORE DI RACCORDO POZZETTI					
DIAMETRO TUBO IN CLS (mm)	SPESORE TUBO IN CLS (mm)	PROGRESSIVA	WBS	LUNGHEZZA COLLETTORE (m)	DIAMETRO COLLETTORE (mm)	Q FONDO POZZETTO INGRESSO (Q.F.I.)	Q FONDO POZZETTO USCITO (Q.F.U.)
800	9,0	T-115-1	Km.45+076	TT15	9,00 m.	145,00	144,94
1000	10,0	T-116-1	Km.48+092	TT16	11,00 m.	133,60	133,00

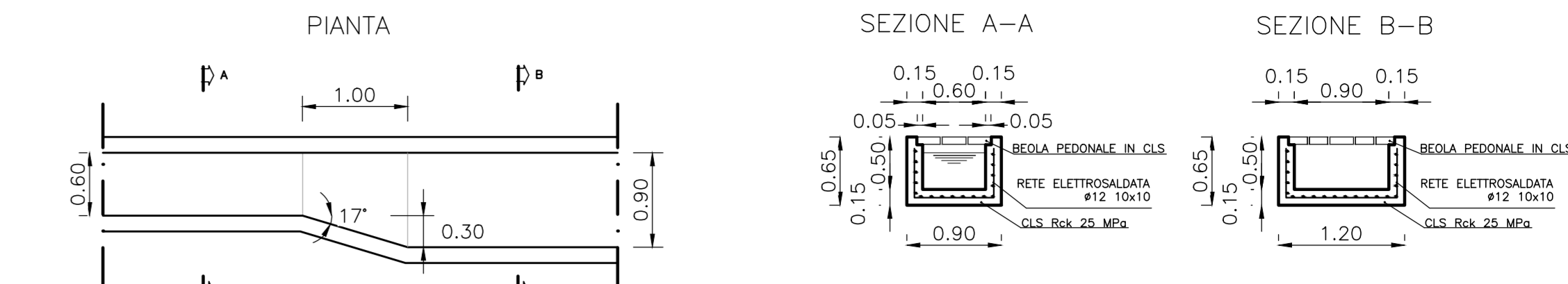
CONDOTTE IDRAULICHE AFFIANCATE DI ATTRAVERSAMENTO DELLA LINEA

DIMENSIONI TUBO IN CLS		DIMENSIONI COLLETTORE DI RACCORDO POZZETTI					
DIAMETRO TUBO IN CLS (mm)	SPESORE TUBO IN CLS (mm)	PROGRESSIVA	WBS	LUNGHEZZA COLLETTORE (m)	DIAMETRO COLLETTORE (mm)	Q FONDO POZZETTO INGRESSO (Q.F.I.)	Q FONDO POZZETTO USCITO (Q.F.U.)
800	9,0	T-R15-1	Km.46+617	TR15	17,00 m.	138,50	138,41
1000	10,0	T-R15-2	Km.47+299	TR15	15,00 m.	135,27	135,24



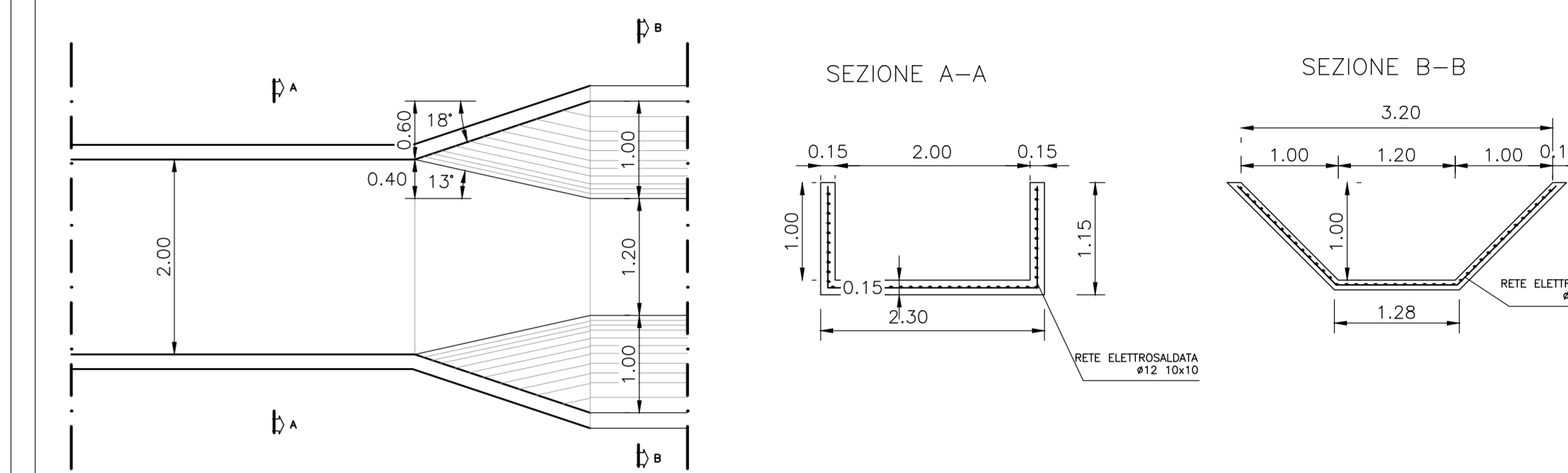
MANUFATTO DI PASSAGGIO DA CANALETTA 0.60X0.50 A CANALETTA 0.90X0.50

Scala 1:50



MANUFATTO DI PASSAGGIO DA CANALETTA 2.00X1.00 A FOSSO TRAPEZOIDALE 1.20X1.00-1/1

Scala 1:50



GRIGLIATO ZINCATO A CALDO

a x b = 34 x 76  
h x s = 25 x 2  
PESO 15.6 Kg/m<sup>2</sup>

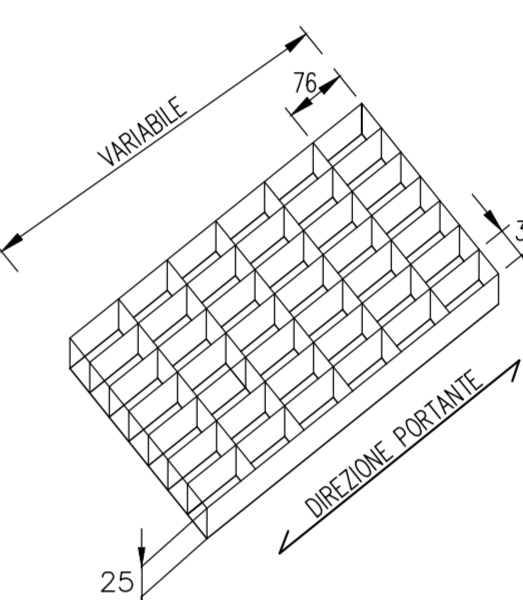


TABELLA MATERIALI

CALCESTRUZZO

Tipo	Campi di Impiego	Classe di esposizione ambientale (UNI EN 206)	Rapporto a/c max	Classe di resistenza f <sub>cm</sub> (EN 12607)	Classe di consistenza	Tipo di cemento	Classe di resistenza di calcolo (MPa)
E 4	Pozzetti, canalette, cordoli, rinfianco tubazioni	XC2	0.60	C25/30	S3/S4	CEM III/H	Rck
G	Magrone di riempimento e invernamento	X0	-	C12/15	-	CEM III/H	Rck
D	Tombi a struttura circolare	XA1	0.55	C28/35	S3/S4	CEM III/H	Rck

ACCIAIO

ACCIAIO IN BARRE PER GETTI E RETI ELETTROSALDATE  
B450C  
f<sub>yk</sub> >= 450N/mm<sup>2</sup> f<sub>tk</sub>=540N/mm<sup>2</sup>  
1.5 f<sub>yk</sub> >= f<sub>tk</sub> < 1.35  
f<sub>yk</sub>: tensione caratteristica di snervamento  
f<sub>tk</sub>: tensione caratteristica di rottura

TUBAZIONI IN PVC

CARATTERISTICHE	VALORI LIMITE
Modulo di elasticità alla trazione	2600 N/mm <sup>2</sup>
Carico di rottura alla trazione	55 N/mm <sup>2</sup>
Peso specifico massa volumica	1.4 kg/dm <sup>3</sup>
Coefficiente di dilatazione termica	0.08 mm/m°C
Conducibilità termica	0.13 kcal/m°C

TUBAZIONI IN PEAD

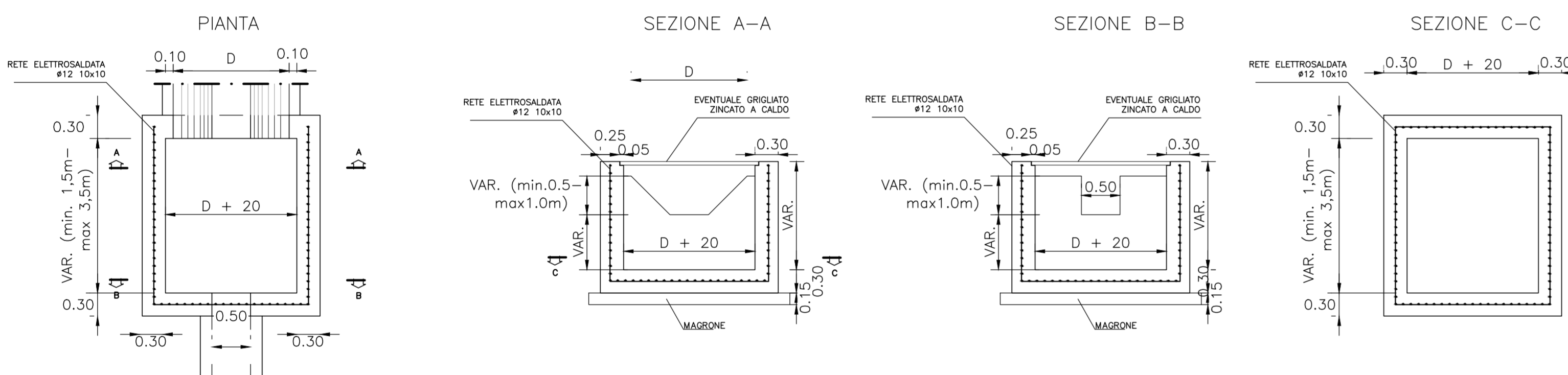
IMPIEGO	CARATTERISTICHE
per drenaggio a doppia parete, corrugato esterno e liscio internamente	classe rigidità SN8 - EN 150 9969

TUBAZIONI IN CLS

TIPOLOGIA
Prefabbricati di lunghezza 1.00m. in calcestruzzo con innesto a mezzo spessore del tipo da rinfiancare

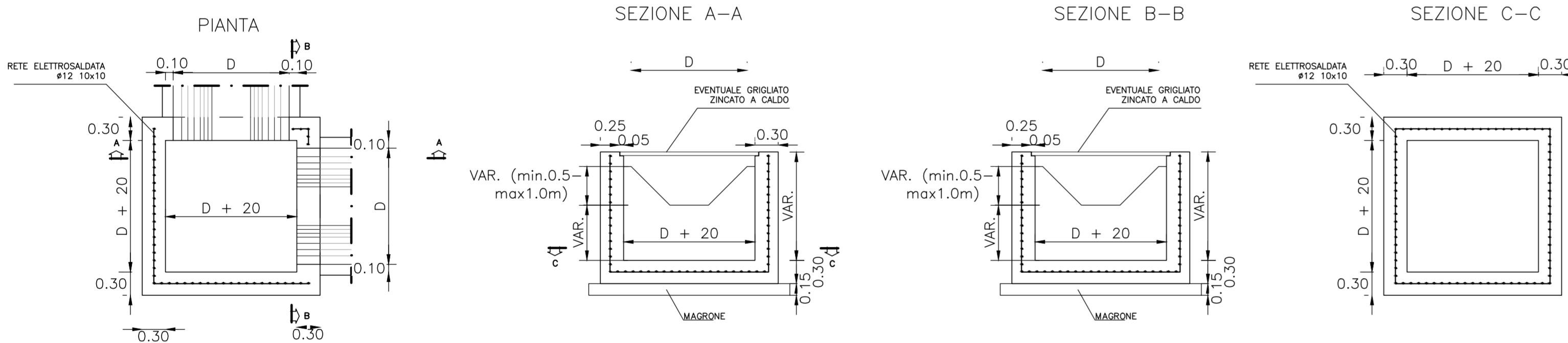
POZZETTO DI COLLEGAMENTO FOSSO TRAPEZOIDALE - CANALETTA RETTANGOLARE

CARPENTERIA SC. 1:50



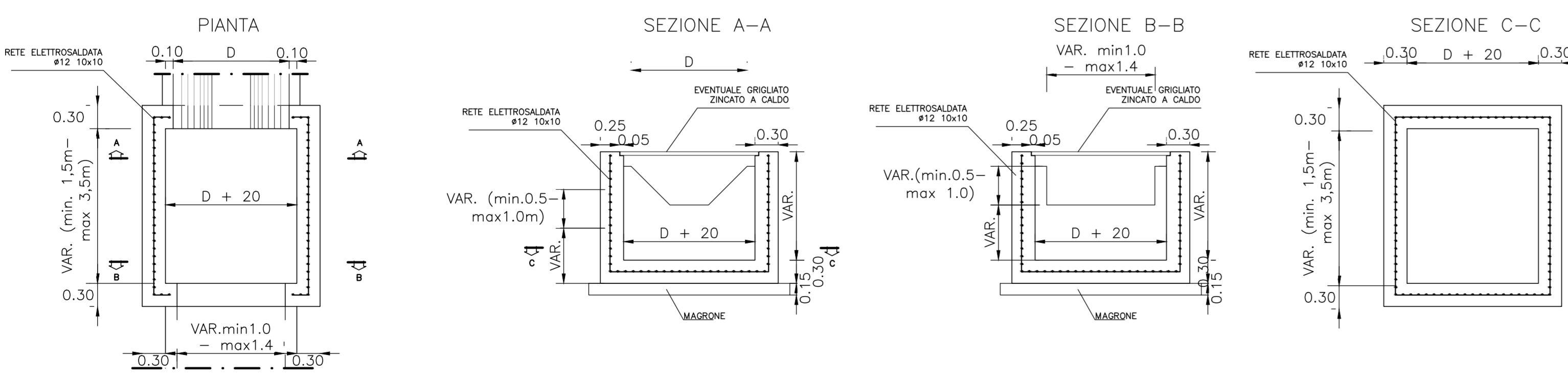
POZZETTO DI COLLEGAMENTO FOSSO TRAPEZOIDALE - FOSSO TRAPEZOIDALE PERPENDICOLARI TRA LORO

CARPENTERIA SC. 1:50



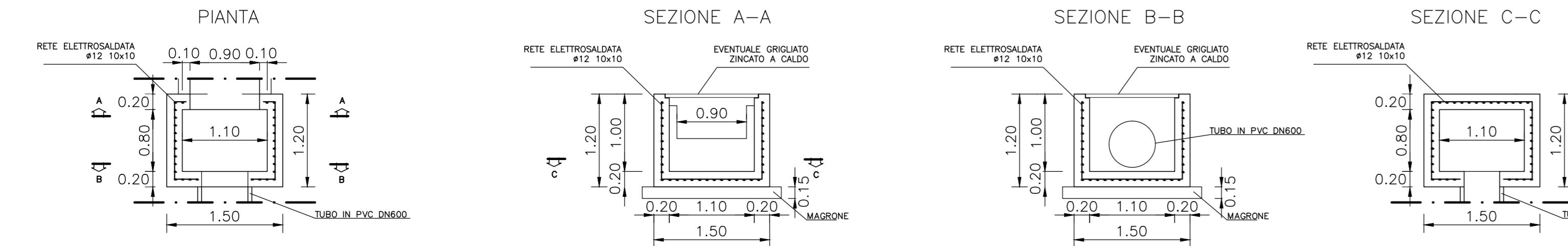
POZZETTO DI COLLEGAMENTO FOSSO TRAPEZOIDALE - CANALE RETTANGOLARE

CARPENTERIA SC. 1:50

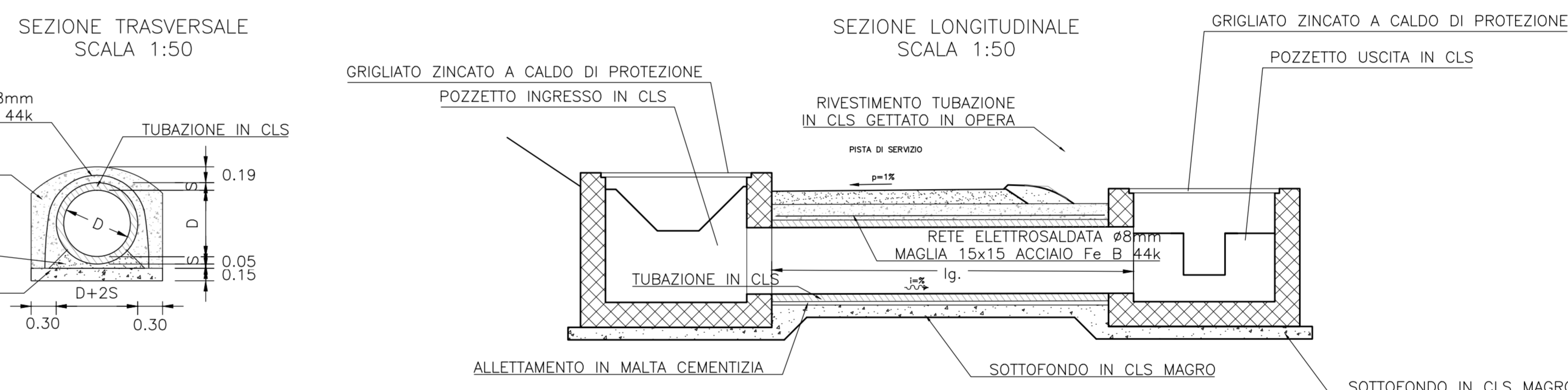


POZZETTO DI COLLEGAMENTO CANALETTA RETTANGOLARE 0.90X0.50 - TUBO DN600

CARPENTERIA SC. 1:50



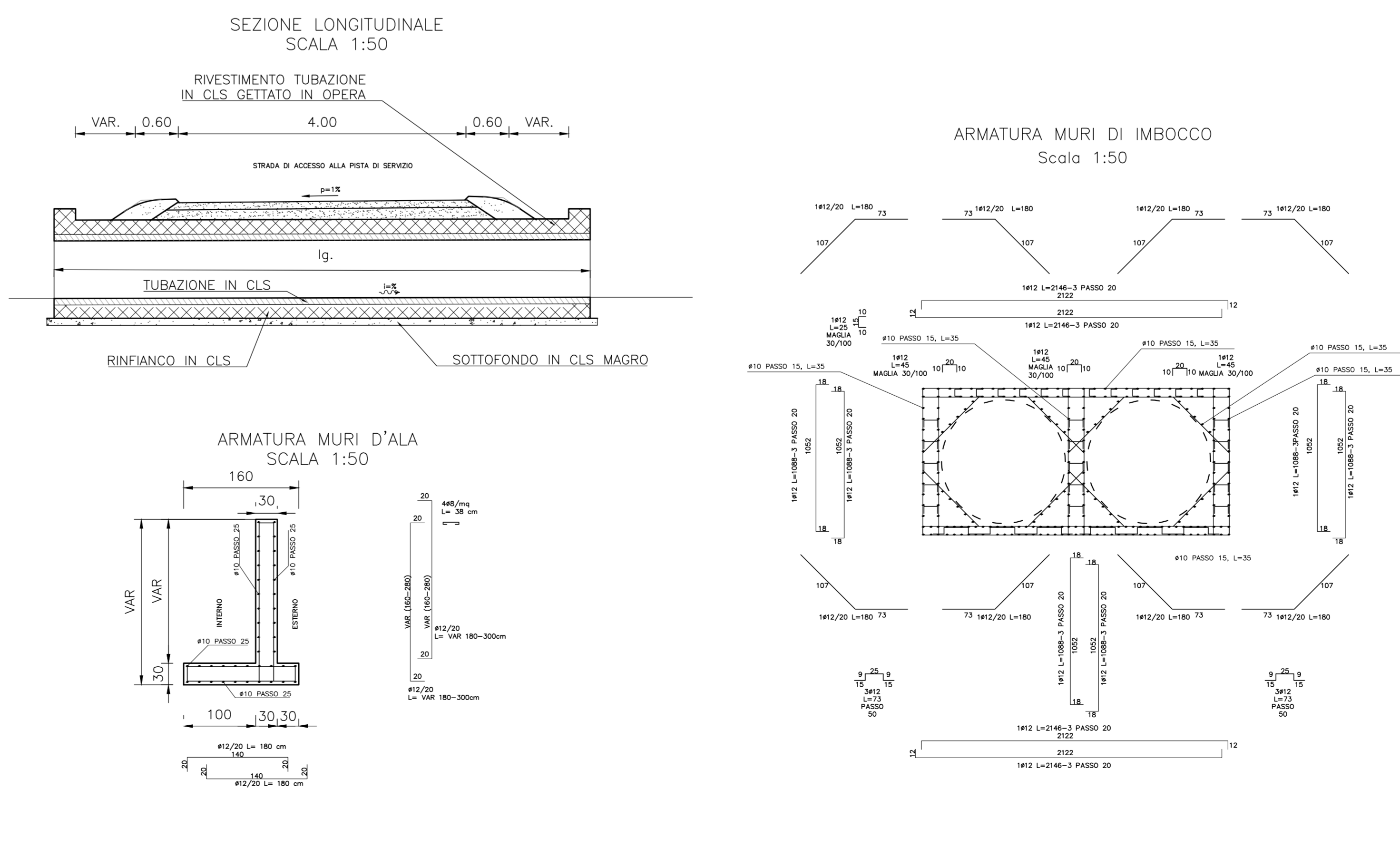
CONDOTTA DI ATTRAVERSAMENTO DELLA PISTA DI SERVIZIO



CONDOTTE IDRAULICHE DI ATTRAVERSAMENTO DELLA PISTA DI SERVIZIO

DIMENSIONI TUBO IN CLS		DIMENSIONI COLLETTORE DI RACCORDO POZZETTI					
DIAMETRO TUBO IN CLS (mm)	SPESORE TUBO IN CLS (mm)	PROGRESSIVA	WBS	LUNGHEZZA COLLETTORE (m)	DIAMETRO COLLETTORE (mm)	Q FONDO POZZETTO INGRESSO (Q.F.I.)	Q FONDO POZZETTO USCITO (Q.F.U.)
800	4,5	Km.44+678	TR15	5,00 m.	800	147,35	137,32
800	9,0	Km.47+523	TR16	6,00 m.	800	135,36	135,34
		Km.47+610	TR16	6,00 m.	800	135,12	135,10

CONDOTTA DI ATTRAVERSAMENTO DELLA STRADA DI ACCESSO ALLA PISTA DI SERVIZIO (PK 49+590.00)



COMMITTENTE:



ALTA Sorveglianza:



GENERAL CONTRACTOR:



INFRASTRUTTURE FERROVIARIE STRATEGICHE DEFINITE DALLA LEGGE OBIETTIVO N.443/01

TRATTA A.V./A.C. TERZO VALICO DEI GIOVI PROGETTO ESECUTIVO

Rilevato Allaccio di rivaletta Scrivia

Lato Genova

Tratto 0

Dettagli costruttivi - Attraversamenti idraulici

GENERAL CONTRACTOR	DIRETTORE LAVORI	SCALA:
Consorzio <b>Codiv</b> Ing. N. Mastro		VARIE

COMMESSA	LOTTO	FASE	ENTE	TIPO DOC.	OPERAZIONE/PLANO	PROGR.	REV.
I G 5 I	0 4	E	C V	B Z	R I 7 1 0 X	0 0 2	A

Rev.	Descrizione emissione	Redatto	Data	Verificato	Data	Progettista	Data	IL PROGETTISTA
A01	Prima emissione	M. Rinaldi	15/05/2014	A. Nastasi	15/05/2014	A. Palomba	15/05/2014	
A02	Emissione per revisione generale	M. Rinaldi	25/09/2014	A. Nastasi	25/09/2014	A. Palomba	25/09/2014	
A03	Revisione per cambio lotto	M. Rinaldi	22/03/2017	A. Nastasi	22/03/2017	A. Palomba	22/03/2017	