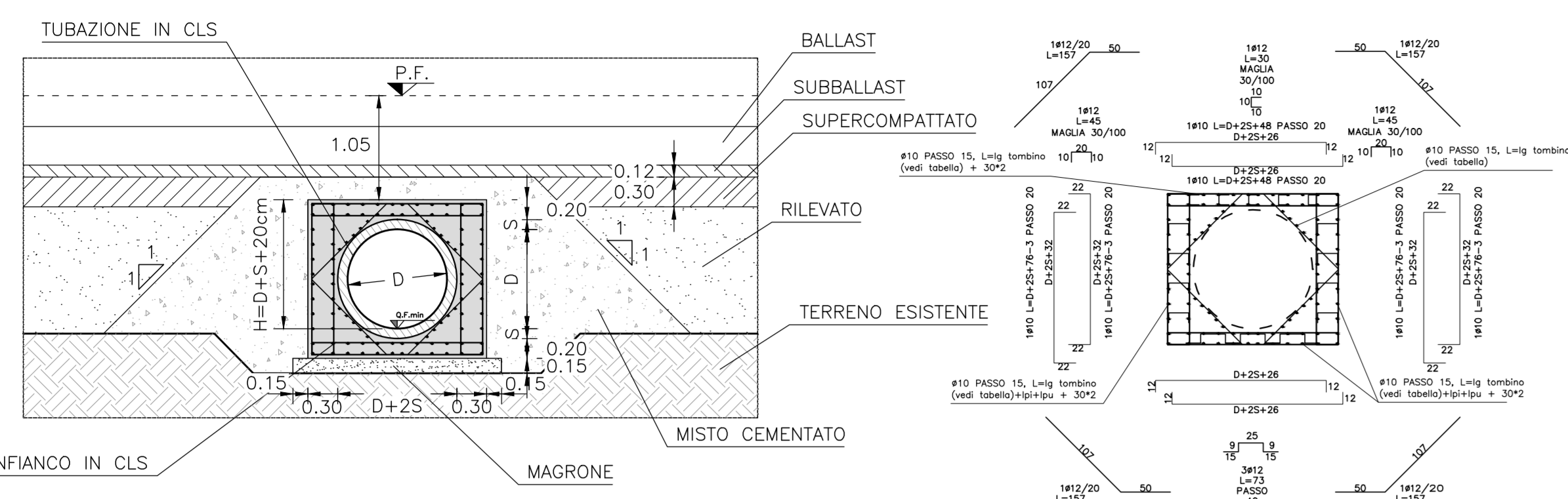
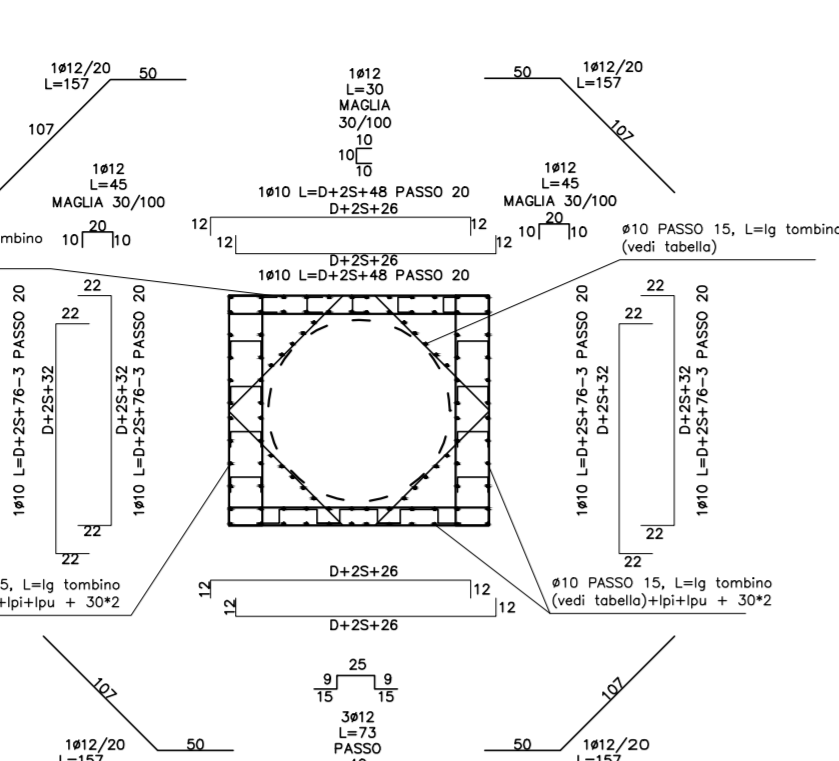


CONDOTTE IDRAULICHE DI ATTRAVERSAMENTO DELLA LINEA FERROVIARIA

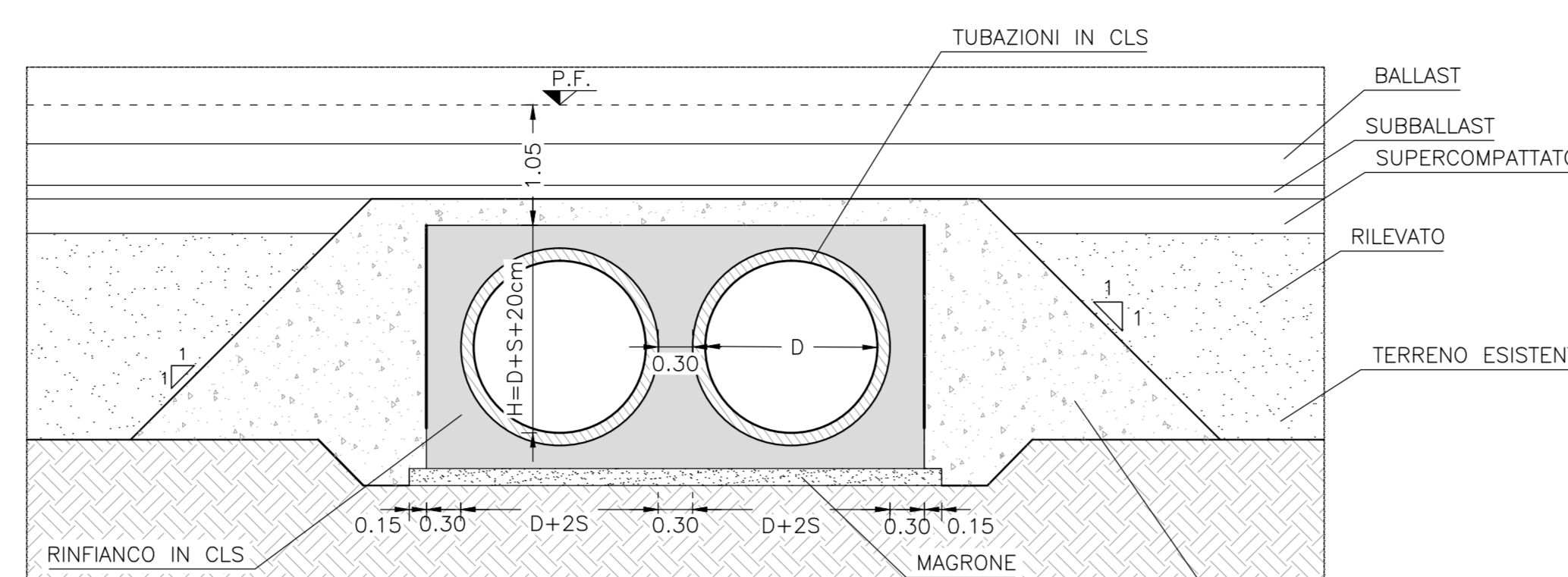
CONDOTTA SINGOLA - SEZIONE TRASVERSALE  
Scala 1:50



CONDOTTA SINGOLA - ARMATURA  
Scala 1:50



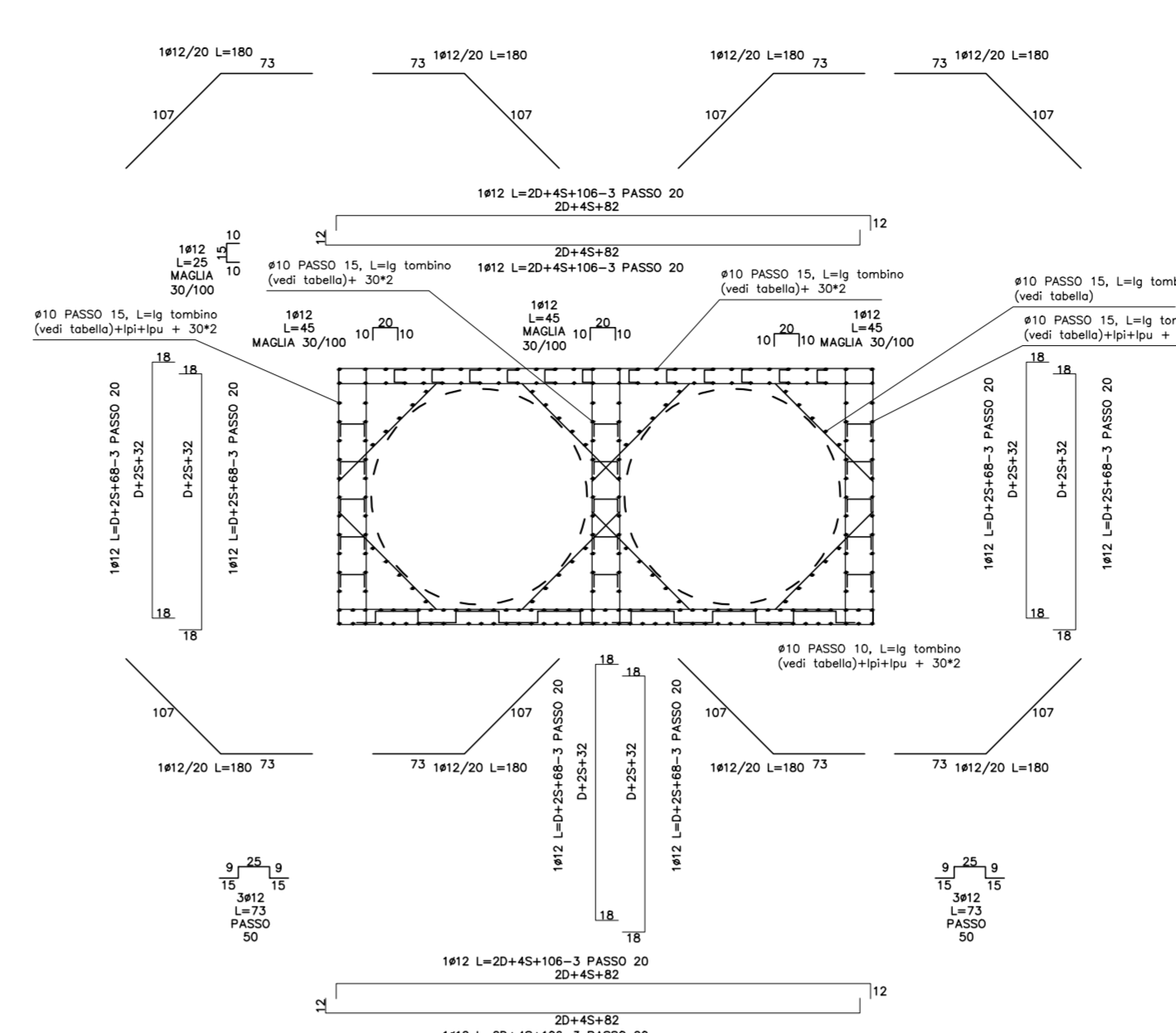
CONDOTTE AFFIANCATE - SEZIONE TRASVERSALE  
Scala 1:50



CONDOTTE IDRAULICHE AFFIANCATE DI ATTRAVERSAMENTO DELLA LINEA

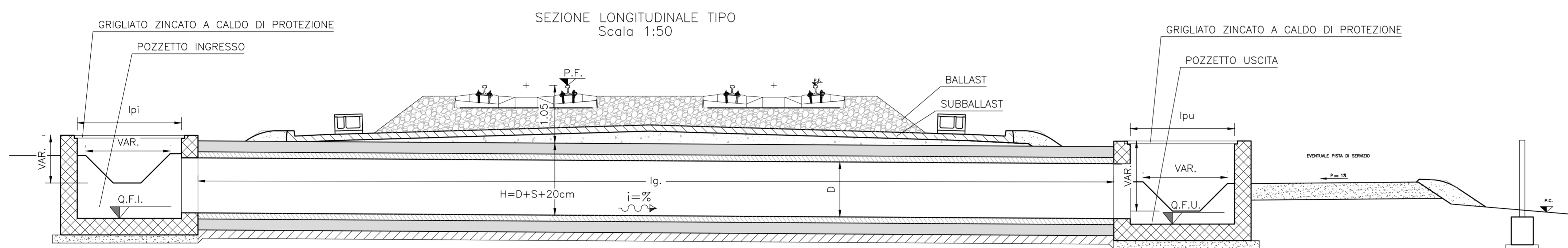
DIMENSIONI TUBO IN CLS		DIMENSIONI COLLETTORE DI RACCORDO POZZETTI						
Ø (DIAMETRO S. TUBO IN CLS) Ø (mm)	h (SPESORE TUBO IN CLS) (mm)	PROGRESSIVA	WBS	LUNGHEZZA COLLETTORE Lp	Ø TONDO POZZETTO INGRESSO (Ø.F.I.)	Ø TONDO POZZETTO USCITO (Ø.F.U.)		
Ø800	9,0	T-R15-1	Km.46+617	TR15	17,00 m.	Ø800	138,50	138,41
Ø1000	10,0	T-R15-2	Km.47+299	TR15	15,00 m.	Ø800	135,27	135,24

CONDOTTE AFFIANCATE - ARMATURA  
Scala 1:50



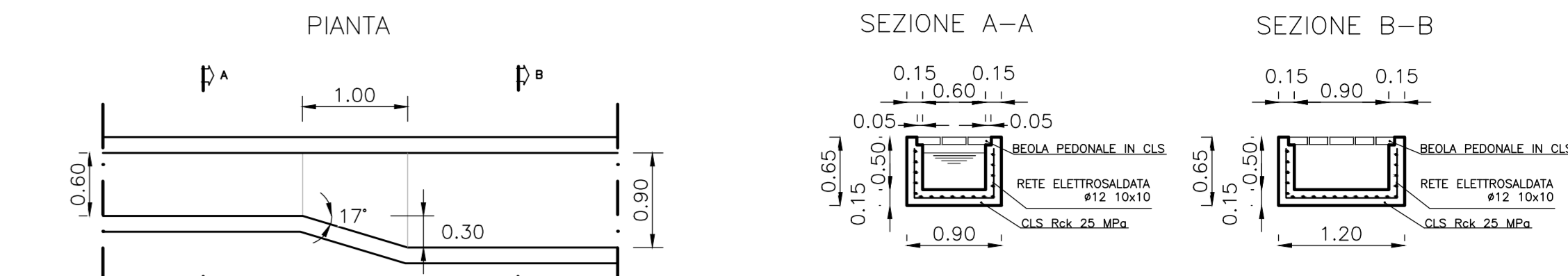
CONDOTTE IDRAULICHE SINGOLE DI ATTRAVERSAMENTO DELLA LINEA

DIMENSIONI TUBO IN CLS		DIMENSIONI COLLETTORE DI RACCORDO POZZETTI						
Ø (DIAMETRO S. TUBO IN CLS) Ø (mm)	h (SPESORE TUBO IN CLS) (mm)	PROGRESSIVA	WBS	LUNGHEZZA COLLETTORE Lp	Ø TONDO POZZETTO INGRESSO (Ø.F.I.)	Ø TONDO POZZETTO USCITO (Ø.F.U.)		
Ø800	9,0	T-115-1	Km.45+076	TT15	9,00 m.	Ø800	145,00	144,94
Ø1000	10,0	T-116-1	Km.48+092	TT16	11,00 m.	Ø800	133,60	133,00



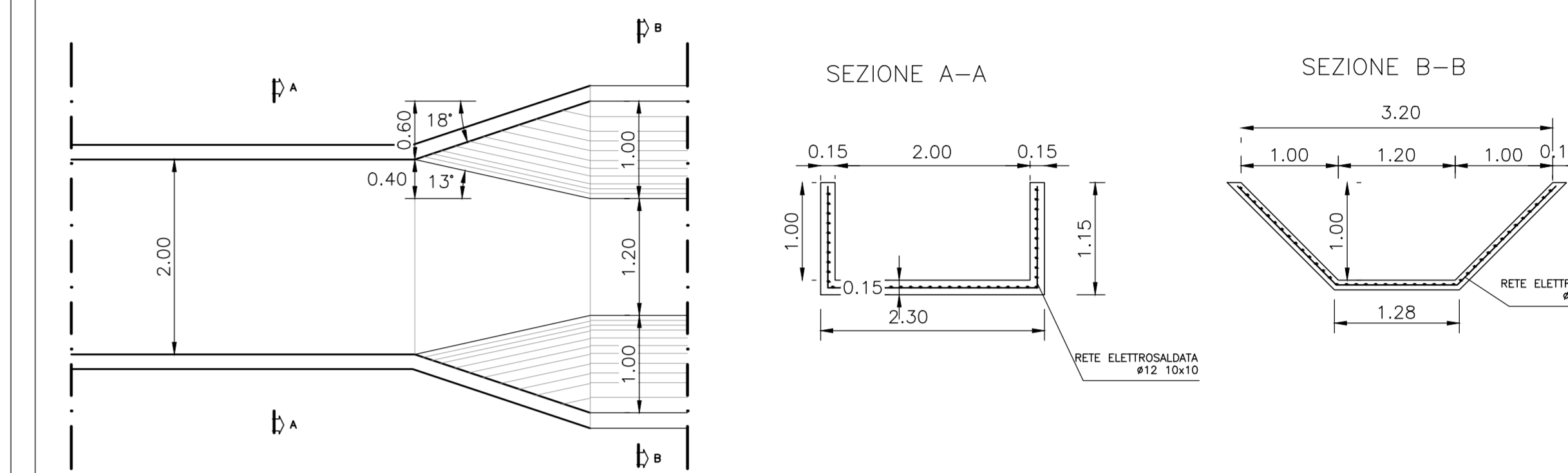
MANUFATTO DI PASSAGGIO DA CANALETTA 0.60X0.50 A CANALETTA 0.90X0.50

Scala 1:50



MANUFATTO DI PASSAGGIO DA CANALETTA 2.00X1.00 A FOSSO TRAPEZOIDALE 1.20X1.00-1/1

Scala 1:50



GRIGLIATO ZINCATO A CALDO

a x b = 34 x 76  
h x s = 25 x 2  
PESO 15.6 Kg/m<sup>2</sup>

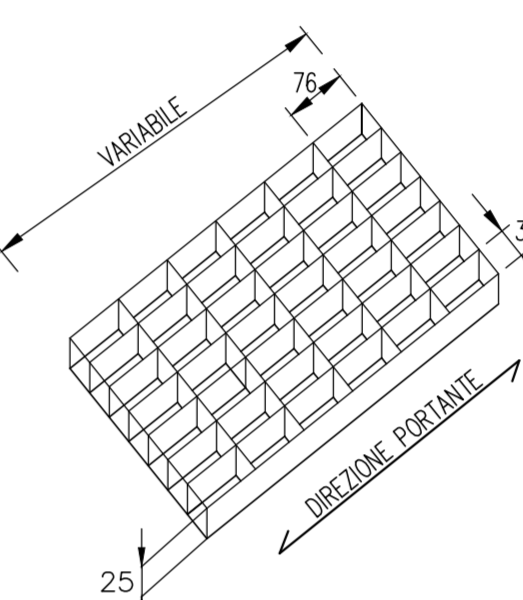


TABELLA MATERIALI

CALCESTRUZZO							
Tipo	Campi di Impiego	Classe di esposizione ambientale (UNI EN 206)	Rapporto a/c max	Classe di resistenza (C) (EN 12601)	Classe di consistenza (S)	Tipo di cemento	Classe di resistenza di calcolo (MPa)
E 4	Pozzetti, canalette, cordoli, rinfianco tubazioni	XC2	0.60	C25/30	S3/4	CEM III/H	Rck
G	Magrone di riempimento di iniezione	X0	-	C12/15	-	CEM III/H	Rck
D	Tombi a struttura circolare	XA1	0.55	C28/35	S3/4	CEM III/H	Rck

ACCIAIO IN BARRE PER GETTI E RETI ELETTROSALDATE		VALORI LIMITE
ACCIAIO IN BARRE PER GETTI	B450C	f <sub>yk</sub> >= 450 N/mm <sup>2</sup> f <sub>yk</sub> >= 450 N/mm <sup>2</sup> f <sub>yk</sub> >= 450 N/mm <sup>2</sup> f <sub>yk</sub> >= 450 N/mm <sup>2</sup>
RETI ELETTROSALDATE	B450C	f <sub>yk</sub> >= 450 N/mm <sup>2</sup> f <sub>yk</sub> >= 450 N/mm <sup>2</sup> f <sub>yk</sub> >= 450 N/mm <sup>2</sup> f <sub>yk</sub> >= 450 N/mm <sup>2</sup>

TUBAZIONI IN PVC		VALORI LIMITE
Modulo di elasticità alla trazione		2600 N/mm <sup>2</sup>
Carico di rottura alla trazione		55 N/mm <sup>2</sup>
Peso specifico massa volumica		1.4 kg/dm <sup>3</sup>
Coefficiente di dilatazione termica		0.08 mm/m°C
Conduttività termica		0.13 kcal/m°C

TUBAZIONI IN PEAD		VALORI LIMITE
IMPIEGO	per drenaggio a doppia parete, corrugato esterno e liscio internamente	classe rigidità SN8 - EN 150 9969

TUBAZIONI IN CLS		TIPOLOGIA
Prelaborati di lunghezza 1.00m. in calcestruzzo con innesto a mezzo spessore del tipo da rinfiancare		

COMMITTENTE: **RFI** RETE FERROVIARIA ITALIANA GRUPPO FERROVIE DELLO STATO ITALIANE

ALTA Sorveglianza: **ITALFERR** GRUPPO FERROVIE DELLO STATO ITALIANE

GENERAL CONTRACTOR: **COIV** Costruzioni Italiane

INFRASTRUTTURE FERROVIARIE STRATEGICHE DEFINITE DALLA LEGGE OBIETTIVO N.443/01

TRATTA A.V./A.C. TERZO VALICO DEI GIOVI PROGETTO ESECUTIVO

Trincea di linea III Valico da pk 44+229.67 a pk 46+375

Lotto 0

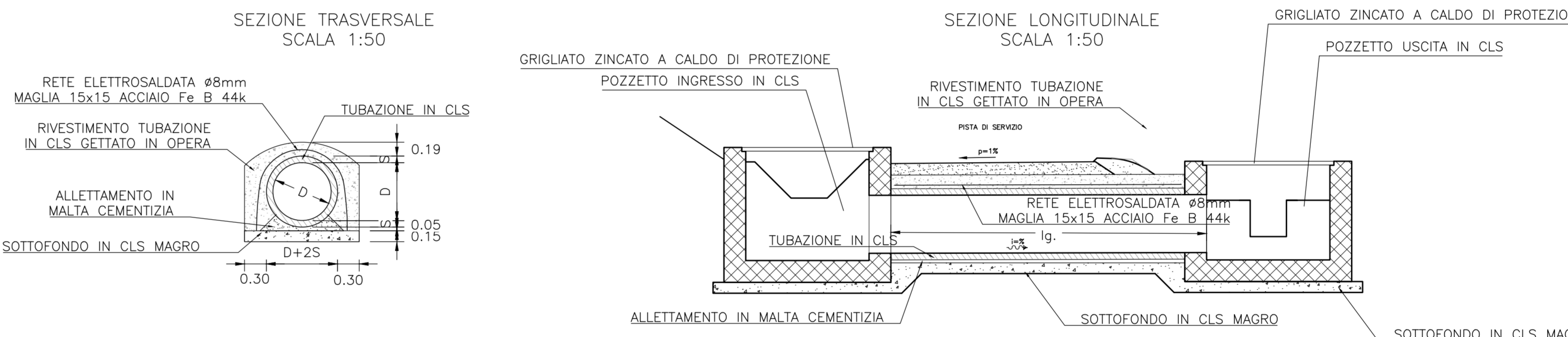
Dettagli costruttivi - Attraversamenti idraulici

GENERAL CONTRACTOR: **Cociv** Ing. N. Metro

SCALA: VARE

Rev.	Descrizione emissione	Redatto	Data	Verificato	Data	Progettista	Data	IL PROGETTISTA
AD0	Prima emissione	M. Rinaldi	15/05/2014	A. Nastasi	15/05/2014	A. Palomba	15/05/2014	
AD1	Revisione per cambio lotto	M. Rinaldi	22/03/2017	A. Nastasi	22/03/2017	A. Palomba	22/03/2017	
AD2	Revisione a seguito osservazioni validazioni	M. Rinaldi	25/11/2015	A. Nastasi	25/11/2015	A. Palomba	25/11/2015	

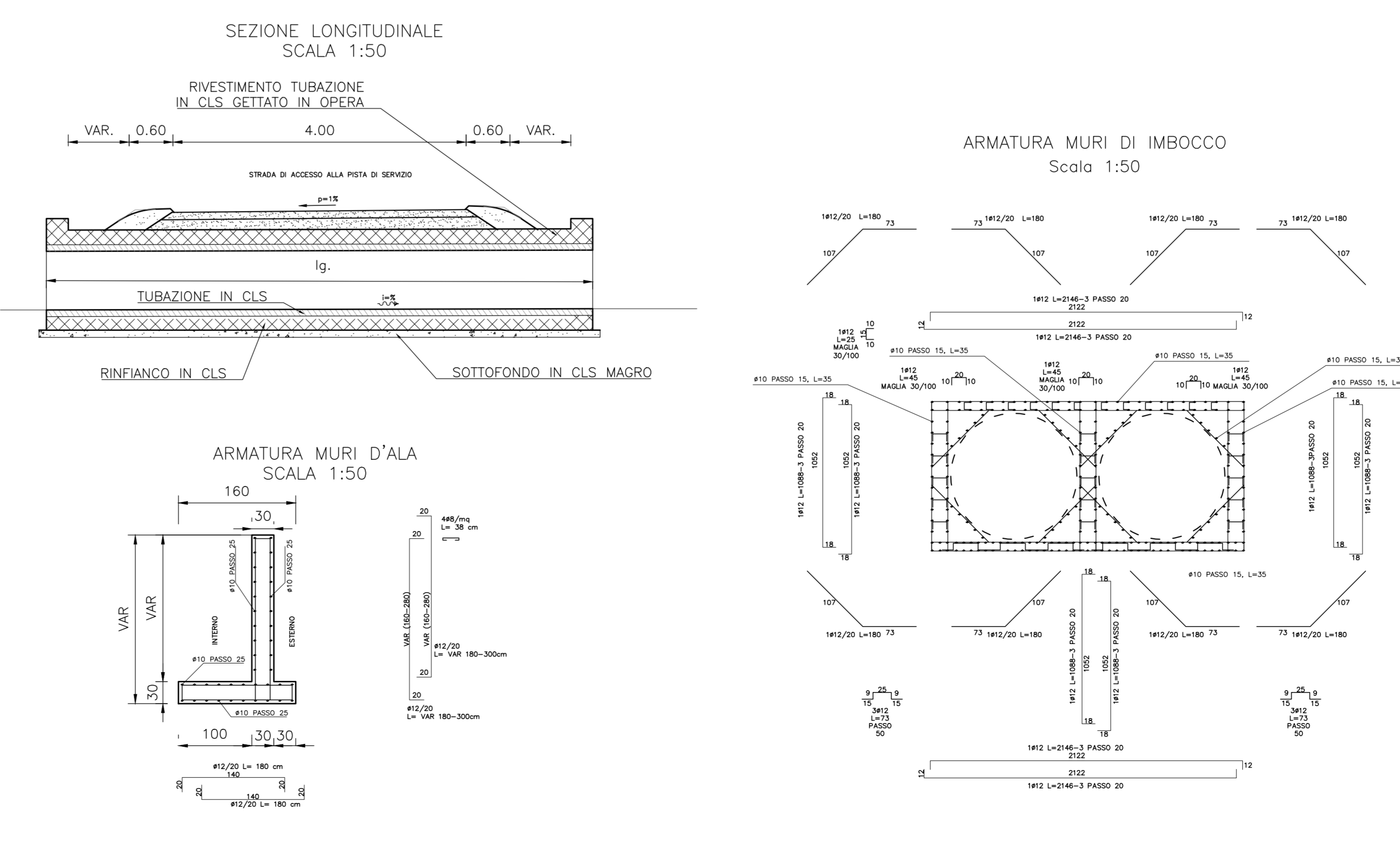
CONDOTTA DI ATTRAVERSAMENTO DELLA PISTA DI SERVIZIO



CONDOTTE IDRAULICHE DI ATTRAVERSAMENTO DELLA PISTA DI SERVIZIO

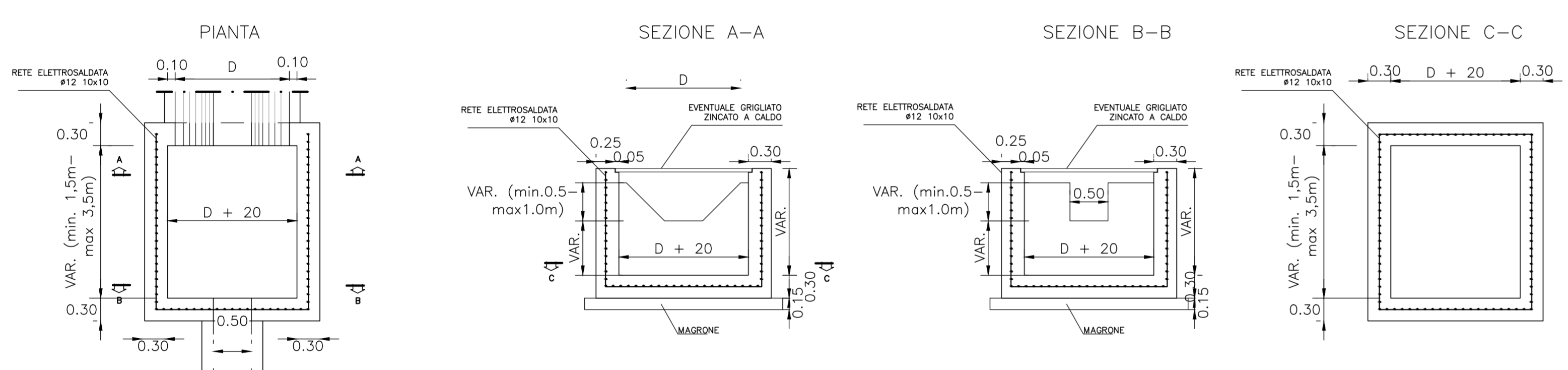
DIMENSIONI TUBO IN CLS		DIMENSIONI COLLETTORE DI RACCORDO POZZETTI					
Ø (DIAMETRO S. TUBO IN CLS) Ø (mm)	h (SPESORE TUBO IN CLS) (mm)	PROGRESSIVA	WBS	LUNGHEZZA COLLETTORE Lp	Ø TONDO POZZETTO INGRESSO (Ø.F.I.)	Ø TONDO POZZETTO USCITO (Ø.F.U.)	
Ø600	4,5	Km.44+678	TR15	5,00 m.	Ø600	147,35	137,32
Ø800	9,0	Km.47+523	TR16	6,00 m.	Ø600	135,36	135,34
		Km.47+610	TR16	6,00 m.	Ø600	135,12	135,10

CONDOTTA DI ATTRAVERSAMENTO DELLA STRADA DI ACCESSO ALLA PISTA DI SERVIZIO (PK 49+590.00)



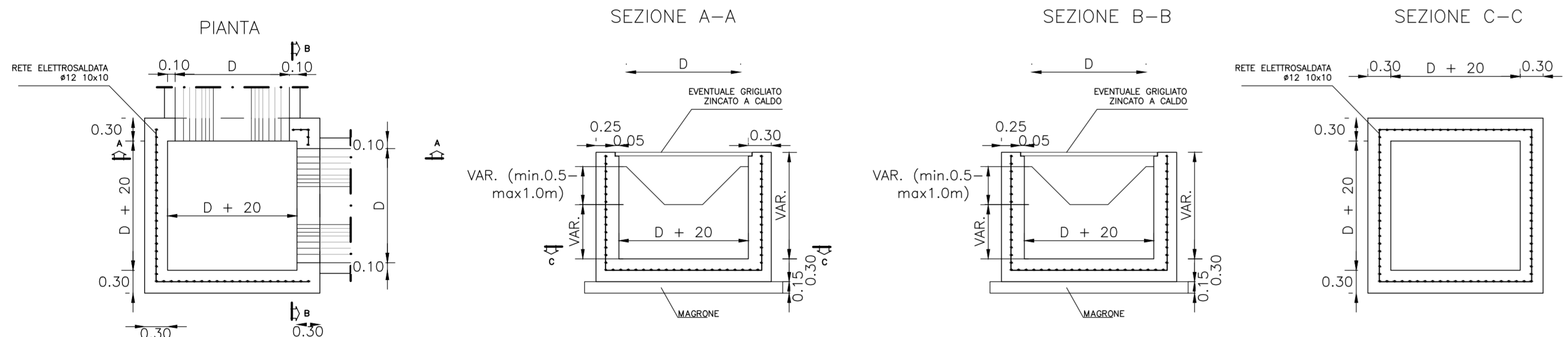
POZZETTO DI COLLEGAMENTO FOSSO TRAPEZOIDALE - CANALETTA RETTANGOLARE

CARPENTERIA SC. 1:50



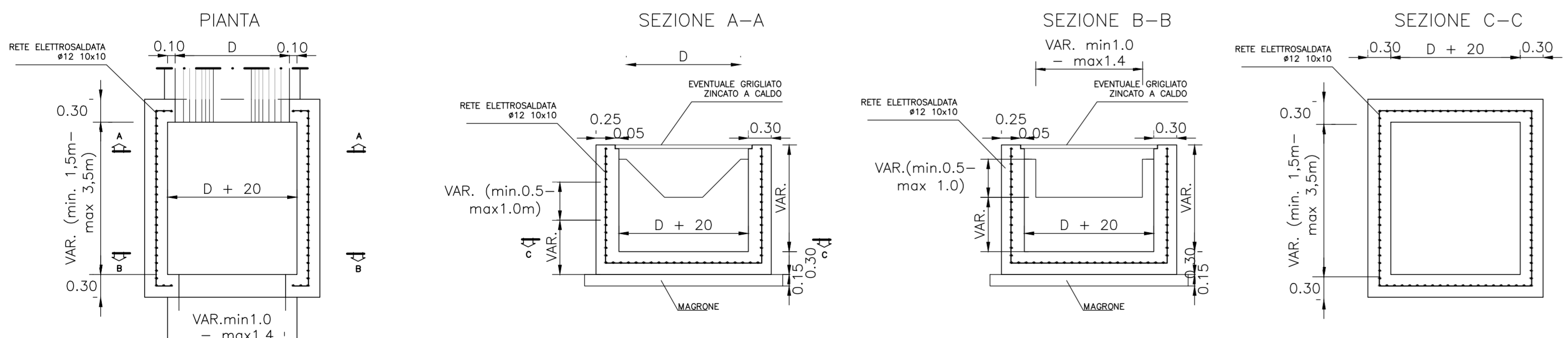
POZZETTO DI COLLEGAMENTO FOSSO TRAPEZOIDALE - FOSSO TRAPEZOIDALE PERPENDICOLARI TRA LORO

CARPENTERIA SC. 1:50



POZZETTO DI COLLEGAMENTO FOSSO TRAPEZOIDALE - CANALE RETTANGOLARE

CARPENTERIA SC. 1:50



POZZETTO DI COLLEGAMENTO CANALETTA RETTANGOLARE 0.90X0.50 - TUBO DN600

CARPENTERIA SC. 1:50

