



TERMINAL GNL NEL PORTO CANALE DI CAGLIARI PROGETTO AUTORIZZATIVO

**TERMINAL GNL NEL PORTO CANALE DI CAGLIARI
PROGETTO AUTORIZZATIVO**



Progettazione

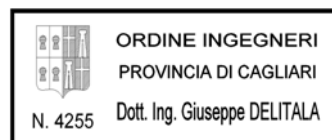
Società di ingegneria incaricata per la progettazione



COSIN S.r.l.
SOCIETÀ DI INGEGNERIA UNIPERSONALE
09134 CAGLIARI - VIA SAN TOMMASO D'AQUINO 18
Tel e fax +39 070 2346768
info@cosinsrl.it
P.IVA 03043130925

Progettista e responsabile per l'integrazione fra le varie prestazioni specialistiche

Ing. Giuseppe Delitala



Gruppo di lavoro COSIN S.r.l.

Geologia e geotecnica

Geol. Alberto Gorini

Opere Civili

Ing. Nicola Marras

Studio di impatto ambientale

Ing. Emanuela Corona

Fotosimulazioni

Arch. Daniele Nurra

Archeologia

Archeol. Anna Luisa Sanna

Consulenze specialistiche:

Rapporto preliminare di sicurezza

Società ICARO S.r.l.

Opere antincendio

Ing. Fortunato Gangemi

Opere Marittime

Ing. Giovanni Spissu

Opere Strutturali

Ing. Francesco Fiori

Studio di impatto Acustico

Ing. Antonio Dedoni

RELAZIONE TECNICO - ILLUSTRATIVA 1 - ELABORATI TECNICI E SPECIALISTICI

NOME FILE

D_01_ES_02_RTI_R00

FORMATO

CODICE ELAB.

D 0 1 E S 0 2 R T I R 0 0

REV. A

A4

A	PRIMA EMISSIONE	Maggio 2017	Marras	Delitala	Delitala
REV.	DESCRIZIONE	DATA	REDATTO	VERIFICATO	APPROVATO



INDICE

1	PREMESSA.....	3
1.1	INTRODUZIONE	3
1.2	PRINCIPALI ACRONIMI.....	4
2	CONTESTO TERRITORIALE DI RIFERIMENTO	4
2.1	CONTESTO AMBIENTALE – CLIMATICO	4
2.2	DATI GEOLOGICI E GEOTECNICI	6
2.3	DATI METEOMARINI	7
3	DESCRIZIONE GENERALE DEL TERMINAL.....	9
3.1	BRACCI DI CARICO GNL E BOG	9
3.2	LINEE DI TRASFERIMENTO DEL GNL	10
3.3	SERBATOI DI STOCCAGGIO GNL.....	10
3.4	VAPORIZZATORI PER LA RIGASSIFICAZIONE DEL GNL	10
3.5	BAIE DI CARICO AUTOCISTERNE.....	11
3.6	SISTEMI PER L'IMMISSIONE DEL GAS METANO NELLA RETE DI TRASPORTO	11
3.7	SISTEMA DI GESTIONE BOG	11
4	DESCRIZIONE DEL FUNZIONAMENTO.....	12
4.1	DATI TECNICI DI OPERATIVITÀ	13
5	APPROVIGIONAMENTO DEL GNL	15
5.1	CARATTERISTICHE GNL.....	15
5.2	TIPOLOGIA DI NAVI METANIERE	15
5.3	FORNITURA ELETTRICA	18
6	PRINCIPALI APPARECCHIATURE	19
6.1	BANCHINA: BRACCI DI CARICO.....	19
6.2	BANCHINA: SALA CONTROLLO.....	24
6.3	CUNICOLO E TUBAZIONI CRIOGENICHE	29
6.4	SERBATOI DI STOCCAGGIO GNL.....	36
6.5	POMPE DI RILANCIO	38
6.6	VAPORIZZATORI AAV.....	40
6.7	BAIE DI CARICO AUTOCISTERNE.....	42
6.8	FILTRAZIONE GAS.....	45
6.9	CABINA CROMATOGRAFI	47
6.10	STAZIONE DI ODORIZZAZIONE.....	53
6.11	STAZIONE DI MISURA FISCALE.....	56
6.12	TORCIA	57
7	SISTEMI PRINCIPALI	59
7.1	SCARICO GNL DALLE METANIERE.....	59
7.2	SERBATOI DI STOCCAGGIO – DIMENSIONAMENTO E REGOLAZIONE	63



7.3	VAPORIZZAZIONE DEL GNL - DIMENSIONAMENTO E REGOLAZIONE	65
7.4	BUNKERAGGIO NAVALE - DIMENSIONAMENTO E REGOLAZIONE	67
7.5	CARICO GNL SU AUTOCISTERNE	68
7.6	GESTIONE DEL BOG - DIMENSIONAMENTO E REGOLAZIONE	70
7.7	TORCIA - DIMENSIONAMENTO E REGOLAZIONE	74
7.8	SISTEMA DI CONTROLLO DISTRIBUITO (DCS)	76
7.9	SISTEMA ARIA COMPRESSA E AZOTO	77
8	SISTEMI DI SICUREZZA	78
8.1	SISTEMA DI ARRESTO DI EMERGENZA (ESD) E PSD	78
8.2	DEPRESSURIZZAZIONE AUTOMATICA.....	80
8.3	PROCEDURE SVUOTAMENTO SERBATOI	80
8.4	CONTENIMENTO FUORIUSCITE GNL – VASCHE DI RACCOLTA.....	82
8.5	SISTEMI ANTINCENDIO.....	83
9	OPERE CIVILI	88
9.1	OPERE IN BANCHINA	88
9.2	OPERE GEOTECNICHE	90
9.3	VIABILITÀ INTERNA – ACCESSI.....	91
9.4	SEGNALETICA IMPIANTO.....	92
9.5	ILLUMINAZIONE	93
9.6	UFFICI E MAGAZZINI.....	94
9.7	PENSILINA - BAIA DI CARICO AUTOCISTERNE	96
9.8	SISTEMA DI RACCOLTA ACQUE PIOVANE.....	97
9.9	RECINZIONE E CANCELLI	99
10	FASI DI COSTRUZIONE.....	99
10.1	FASE DI CANTIERE	99
11	GESTIONE DELLE MATERIE	102
11.1	SUDDIVISIONE DEI VOLUMI DI SCAVO.....	102
12	INTERAZIONI CON L'AMBIENTE	103
12.1	EMISSIONI IN ATMOSFERA	103
12.2	EMISSIONI SONORE.....	104
12.3	SINTESI DELLE ELABORAZIONI	106
12.4	INTERVENTI ATTI ALLA MITIGAZIONE DEL RUMORE.....	107
12.5	TRAFFICO MEZZI	108
13	PERSONALE PER LA CONDUZIONE DELL'IMPIANTO	110
14	NORMATIVE E CODICI TECNICI DI RIFERIMENTO.....	111
15	INDICE DELLE FIGURE	122



1 PREMESSA

1.1 Introduzione

L'intervento in oggetto ha come obiettivo di realizzare un terminal per il GNL (Gas Naturale Liquefatto) nel Porto Canale di Cagliari. L'impianto è stato localizzato in un'area che intercetta il tracciato delle reti di trasporto del gas GPL (Gas Petrolio Liquefatto) esistenti dell'area vasta di Cagliari, ed in prossimità della dorsale Sarroch/Oristano/Porto Torres dell'ipotetico futuro metanodotto. L'obiettivo principale è quello di garantire agli utenti civili e industriali della Sardegna la possibilità di utilizzare il gas metano come fonte energetica alternativa a quelle già presenti nell'isola.

Il Terminal sarà caratterizzato da una struttura in banchina per la connessione e lo scarico del GNL dalle navi metaniere, un complesso di tubazioni criogeniche per il trasporto del fluido nella zona impianto, un sistema di stoccaggio, pompaggio, e rigassificazione del GNL.

Nel Terminal saranno installati 18 serbatoi criogenici, 9 gruppi di pompaggio, 40 vaporizzatori ad aria ambiente (AAV) e una stazione per il filtraggio, la misura e l'odorizzazione del gas naturale propedeutica all'immissione nelle reti di trasporto. Attraverso le baie di carico per le autocisterne si potrà trasportare il GNL su gomma in tutta l'isola, o rifornire le navi, attuando così le direttive europee sull'utilizzo del GNL come combustibile per le imbarcazioni.

Il progetto proposto rientra nelle linee guida del Piano Energetico Ambientale della Regione Sardegna, ed in quelle dell'Accordo di Programma Quadro per la Metanizzazione della Sardegna. La scelta progettuale adottata è inoltre in piena sinergia con le direttive europee e nazionali, sulla realizzazione di infrastrutture per i combustibili alternativi (Direttiva 2014/94/UE e D.Lgs.257/2016).

Con il Terminal di ISGAS, il porto canale potrebbe diventare, senza ulteriori infrastrutturazioni, un polo nel mediterraneo per il rifornimento delle navi che utilizzano il GNL come carburante per il trasporto marittimo. Le infrastrutture sono infatti progettate per creare un efficiente *"Bunkering Point"* (ship to ship, truck to ship, o pipe to ship).

A tal proposito si ricorda che il porto di Cagliari fa parte dei 14 porti italiani core delle reti transeuropee di trasporto (Reti TEN-T) del Regolamento UE1315/2013, che dovranno a breve garantire la *"disponibilità di combustibili puliti alternativi"*.

Il proponente del progetto è la ISGAS Energit Multiutilities S.p.A, società Concessionaria, in regime di esclusiva, del servizio di distribuzione del gas nei comuni di Cagliari, Oristano e Nuoro. Attualmente ha oltre 21.000 utenti attivi. ISGAS si occupa della distribuzione e vendita dell'aria propanata (integralmente sostituibile con il metano) attraverso reti canalizzate nei vari territori comunali.

Il Terminal è stato progettato per essere un importante punto di *"Entry"* nel sistema di metanodotti della Sardegna, attualmente in fase di progettazione. Tuttavia il Terminal GNL potrà svolgere a pieno le sue funzioni anche collegandosi alla rete di trasporto del gas già esistente a servizio dell'area vasta di Cagliari.



1.2 Principali acronimi

BOG	Boil Off Gas
DN	Diametro Nominale
AAV	Ambient Air Vaporizer
ESD	Emergency Shut Down
GN	Gas Naturale
GNL	Gas Naturale Liquefatto
LNG	Liquefied Natural Gas
GPL	Gas Petrolio Liquefatto
MCI	Motore Combustione Interna
PUC	Piano Urbanistico Comunale
s.l.m.	Sul livello medio mare
SSLNG	Small Scale LNG
UNI	Ente Nazionale Italiano di Unificazione
DCS	Distributed control system
PLC	Programmable logic controller
VIP	Vacuum insulated pipe

2 CONTESTO TERRITORIALE DI RIFERIMENTO

2.1 Contesto Ambientale – Climatico

L'area in esame ricade nella Sardegna meridionale e mostra caratteristiche topografiche e climatologiche riferibili alla grande macro area del golfo di Cagliari.

La fascia costiera della Sardegna meridionale è caratterizzata, secondo la classificazione del clima italiano proposta da Pinna (1970), da un clima di tipo temperato subtropicale, che si distingue per le precipitazioni scarse in estate e molto irregolari.

Dai dati della rete meteorologica recepiti dal documento *“Analisi agrometeorologica e climatologica della Sardegna – Analisi delle condizioni meteorologiche e conseguenze sul territorio regionale nel periodo ottobre 2014 – settembre 2015”* redatto dall'ARPAS è stato possibile analizzare le medie delle Temperature massime e minime nella regione Sardegna.

La media annuale delle temperature minime da Ottobre 2014 a Settembre 2015 si è attestata sui 14°C sulla costa sud-occidentale, tra i 12 e i 14°C nel resto delle aree costiere e sulle pianure, tra gli 8 e i 10°C nelle zone pedemontane e infine tra i 4 e gli 8°C su gran parte delle montagne.



La media annuale delle temperature massime da Ottobre 2014 a Settembre 2015 è stata intorno ai 22-24°C su più della metà del territorio regionale (ossia su coste, pianure e in tutte le zone interne con quote medio basse); nelle aree collinari e pedemontane le temperature medie si sono attestate su valori tra i 18 e 22°C mentre nelle montagne sono stati registrati valori compresi tra i 14 e i 18°C.

I dati di vento adatti allo studio sono quelli registrati presso la vicina stazione meteo dell'aeroporto di Elmas, distante dal Porto circa 5 km, che, essendo ubicata in una pianura al livello del mare e in assenza di ostacoli, riproduce bene le condizioni anemologiche che interessano il Porto. Come è noto il vento rappresenta la velocità dell'aria ed è una grandezza vettoriale bidimensionale in quanto se ne considera solo la componente misurata su una superficie parallela a quella terrestre (convenzionalmente l'anemometro si trova a 10 m di altezza dalla superficie), non considerando la componente verticale in quanto di intensità trascurabile.

Di conseguenza, un dato di questo genere si compone di due parti: una direzione, espressa in gradi sessagesimali calcolati in senso orario a partire da nord, e una velocità, espressa in m/s. Quanto al verso si considera il verso di provenienza, per esempio 90° è vento da est, mentre 270° è vento da ovest.

Occorre notare che il vento in superficie è determinato, oltre che dalla situazione dinamica e termodinamica di una notevole porzione del nostro emisfero, anche dalla geografia del luogo dove viene fatta la misura, tanto più in una regione dall'orografia complessa quale la Sardegna.

Un secondo problema è rappresentato dalle brezze che, essendo causate dalla differenza di temperatura fra terra e mare, sono di natura specificatamente locale. Infine la collocazione della stazione gioca un ruolo importante in quanto l'eventuale presenza di alberi, case o collinette nelle vicinanze può introdurre degli errori sistematici anche notevoli, in particolare nel vento di moderata intensità.

Di seguito si riportano (*vedi figura 1*) i principali venti relativi al sito oggetto di studio ricavati dai dati di direzione del vento del servizio meteorologico Cagliari meteo. Tale figura è rappresentativa dei valori di direzione del vento che si sono registrati nel quadriennio 2009-2012. I dati confermano che le direzioni prevalenti di provenienza del vento sono lungo la direttrice Ovest (W), Ovest - Nord Ovest (W-NW) Nord Nord-Ovest (N-NW) e Sud- Est (S-E).

2.2 *Dati Geologici e Geotecnici*

La porzione meridionale della piana del Campidano, nella quale è localizzato il settore oggetto di indagine, mostra una certa complessità di ambienti costieri e di transizione all'entroterra, con vasti stagni-lagune che si distendono ai piedi del sistema collinare cagliaritano.

La zona in esame è situata lungo una zona estremamente pianeggiante costituita, in superficie, da depositi antropici impostati al di sopra di una sequenza di limi, sabbie e argille di ambiente transizionale, lacustre e fluvio-deltizio, poggianti su sequenze prevalentemente sabbioso-detritiche. Gli elementi geomorfologici predominanti sono rappresentati dalle fasce costiere lagunari e dalle aree costiere marine nell'intorno dell'area studiata. Le facies riconoscibili dalle stratigrafie mostrano alternanze verticali e laterali di ambienti da litorale ad alluvionale passando per ambienti transizionali e fluvio-deltizi.

La complessità di tale assetto litostratigrafico si traduce in una marcata eterogeneità di sedimenti. I caratteri litologici e stratigrafici dell'area in esame rispecchiano la complessità degli eventi tettonici oligo-miocenici e plio-pleistocenici e delle conseguenti fasi sedimentarie in facies continentale e marina legate alle pulsazioni trasgressive e regressive marine. In base alle verifiche effettuate dallo scrivente e in conformità con i dati disponibili provenienti da campagne di indagini eseguite in stretta vicinanza con l'area investigata è stato possibile ricostruire l'assetto geologico-tecnico dei terreni sui quali dovranno essere realizzate le opere previste in progetto.

La stratigrafia tipo locale è costituita, dall'alto verso il basso, come segue:

- Unità 1 – Riporti.

Comprende i terreni di riporto di origine antropica costituiti essenzialmente da materiali sabbiosi misti a detriti ciottolosi a luoghi cementati. Lo spessore medio varia da 3 a 4 m.

- Unità 2 – Sabbie medie e fini.

Si tratta di sabbie da medie a fini, a luoghi limose e/o ciottolose. Sono presenti intercalati livelli conchiliari e resti di paglia marina. Lo spessore medio varia da 2 a 6 m.

- Unità 3 – Limi sabbiosi e argille con livelli organici.

Tale unità è costituita da sedimenti limosi e argillosi con parziale componente sabbiosa. Il contenuto di paglia marina e di frammenti conchiliari risulta rilevante. Si rileva sia in strati continui che in lenti isolate. Lo spessore medio varia da 0 a 2,5 m.

- Unita' 4 – Sabbie fini con concrezioni carbonatiche

Si tratta essenzialmente di sabbie limose sature con intercalati livelletti e straterelli cementati o ricchi di concrezioni carbonatiche. Lo spessore medio varia da 1 a 3 m.

- Unita' 5 – Sabbie assortite e livelli conglomeratici intercalati

Sono costituite da sabbie da medie a fini addensate, con intercalazioni di straterelli conglomeratici. Lo spessore medio è plurimetrico.

- Unita' 6 – Argille consistenti e argille sabbiose

Tale unità è costituita da argille e limi sabbiosi con rari inclusi di dimensione plurimillimetrica. L'unità 6 si rileva generalmente a partire dai 15 m dal piano di campagna.

Il livello della falda freatica è identificabile ad una profondità di ca. -3.00÷-3,50 m del piano di campagna. L'eterogeneità sia verticale che orizzontale dei materiali costituenti non permette di definire un comportamento geomeccanico univoco, per cui risulta necessaria una caratterizzazione che determini, lungo idonee verticali d'indagine, le variazioni di addensamento e tutte le altre caratteristiche che possono rendere problematica la stabilità nel tempo di opere fondate su di essi.

L'assetto complessivo morfologico presenta le caratteristiche di un sistema in equilibrio. Inoltre non si evincono condizioni di pericolosità geomorfologica e idraulica atte a costituire condizioni ostative alla realizzazione degli interventi in progetto. Si rende in ogni caso necessaria l'esecuzione di una campagna di indagini e prove specifiche (sondaggi, prove penetrometriche, prove edometriche), atte a caratterizzare in modo univoco l'area di sedime, come riportato nella planimetria indagini geognostiche previste per la successiva fase progettuale.

2.3 Dati meteomarini

Il porto di Cagliari si colloca nella zona mediana dell'omonimo golfo (detto anche golfo degli Angeli) che costituisce il margine meridionale della Sardegna e si affaccia sul margine occidentale del Canale di Sicilia ad una distanza minima di circa 200 km dalla costa africana. Nel Mar Mediterraneo le perturbazioni cicloniche hanno estensioni massime dell'ordine dei 500 km, i fetch geografici che riguardano il Canale di Sicilia a Sud Est ed il Mar Tirreno ad Est sono stati limitati a tale dimensione.

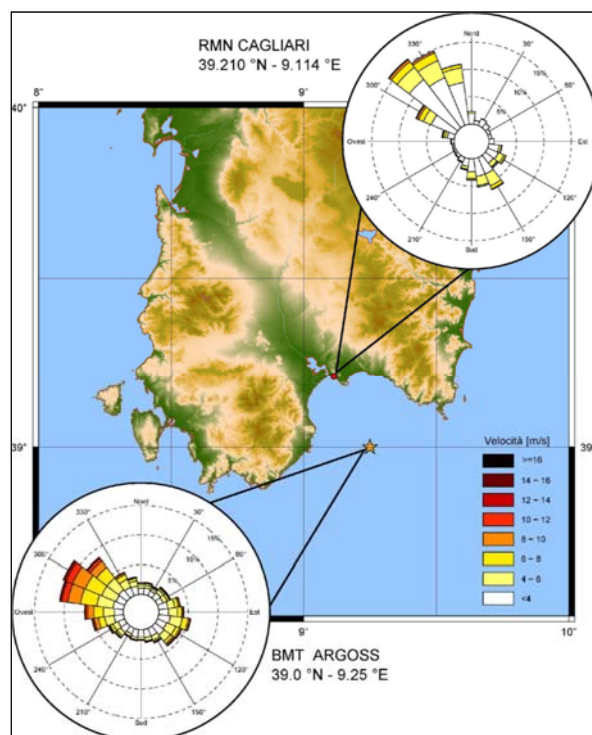


Figura 1 Principali venti nella Sardegna meridionale

VENTO

Nel seguito si mostrano i diagrammi delle rose dei venti relativi ad un punto sito a largo del porto (dati BMT ARGOSS) e la stazione mareografica del porto. Per gli studi l'oggetto il regime anemografico di riferimento sarà la stazione mareografica del porto di Cagliari. Si noti che le direzioni di provenienza più significative sono Maestrale e Scirocco.

MOTO ONDOSO

Il regime di moto ondoso nella rada del porto canale di Cagliari si presenta da un settore di traversia compreso tra 100° e 210° Nord; si osserva un'alternanza di stati di mare provenienti dal settore di Sud Est ed, in misura minore, da Sud Ovest.

Il clima di moto ondoso è contraddistinto da un prevalenza di stati di moto ondoso di altezza significativa compresa tra 0.5 m e 1.5 m che rappresentano il 36.3% del totale degli stati di mare ottenuti.

Considerando inoltre che per circa il 60% dell'anno si rilevano stati di calma si può concludere che complessivamente il clima di moto ondoso nella rada di Cagliari risulta moderato. Gli stati di mare più intensi, con altezze d'onda superiori a 3.0 m, si presentano esclusivamente da scirocco con un frequenza di circa 11 ore/anno.



In prevalenza gli stati di mare provenienti dal settore di scirocco sono contraddistinti da altezze d'onda maggiori e periodo di picco più elevato mentre gli stati di mare provenienti da libeccio risultano molto attenuati e non presentano valori di periodo superiori a 10 s.

LIVELLO DEL MARE

In base ai riferimenti esposti l'innalzamento massimo del livello marino, al netto delle variazioni a lungo termine è pari a -0.38 m.

CORRENTI

In base ai riferimenti esposti, la velocità media delle correnti in superficie è piuttosto modesta, circa 5 cm/s, con punte massime comunque inferiori a 50 cm/s. La conformazione batigrafica del sito in esame, associata alla limitata escursione dei livelli di marea astronomica, lascia prevedere valori trascurabili delle possibili correnti di marea.

3 DESCRIZIONE GENERALE DEL TERMINAL

(Rif. Elaborato D_03_PL_04_CUN_R00)

L'impianto sarà composto da 7 macro zone: un'area carico e scarico del GNL con bracci di carico localizzata nella banchina del Porto Canale a circa 700 metri di distanza dal Terminal principale, in cui sono presenti i bracci di carico e scarico del GNL dalle navi, area stoccaggio e pompaggio GNL in cui sono localizzati serbatoi e pompe criogeniche, area vaporizzatori, area baie di carico delle autocisterne, area gestione BOG, area torcia e infine area di analizzazione, filtrazione, misura e odorizzazione del gas metano.

L'impianto sarà ubicato all'interno del Porto Industriale di Cagliari. Le coordinate del Baricentro dell'area dell'impianto sono E=1507402.7727; N= 4340468.3092 secondo il sistema di Riferimento Gauss Boaga (Roma Monte Mario). Come verrà illustrato negli elaborati geologici e geotecnici, l'area è stata storicamente ricavata allo stagno di Santa Gilla durante i lavori per la costruzione del Porto Industriale stesso negli anni 60, risulta infatti principalmente costituita da terreni di riporto.

La capacità di movimentazione del Terminal è pari a 1.440.000 mc di GNL/anno.

3.1 Bracci di carico GNL e BOG

(Rif. Tav. D_03_PL_08_BAD_R00)

La banchina sarà dotata di braccio di carico e scarico del GNL. Lo scarico avrà ovviamente la funzione di portare il GNL al terminale. Le funzioni di carico invece saranno base per la creazione di un punto di bunkeraggio navale per il GNL. La banchina sarà quindi dotata di una sala controllo per il comando delle operazioni di carico e scarico.

3.2 **Linee di trasferimento del GNL**

(Rif. Tav. D_03_PL_07_TUB_R00)

Il GNL verrà trasportato dalla banchina all'impianto tramite tubazioni criogeniche (VIP). Queste verranno alloggiare in un cunicolo interrato costruito in calcestruzzo armato con copertura carrabile. Il cunicolo sarà interamente ispezionabile e aerato. All'interno del cunicolo verranno installate le tubazioni per il GNL per il carico dei serbatoi, quelle per il BOG e quelle per il bunkeraggio, inoltre sarà presente la tubazioni per la linea di spurgo direttamente connessa alla torcia. Verranno predisposti dei corrugati per il passaggio delle linee elettriche e cavi di segnale per la trasmissione dei dati di processo. Il cunicolo sarà intervallato da un loop di espansione per le tubazioni criogeniche ogni 100m per tutta la sua lunghezza (1000 m).

3.3 **Serbatoi di stoccaggio GNL**

(Rif. Tav. D_08_PC_01_SER_R00)

I serbatoi saranno del tipo "full containment", come indicato al cap.6.3 della norma *UNI EN 1473*, quindi composti da due gusci in acciaio criogenico. I serbatoi saranno 18, disposti in 3 gruppi da 6, posizionati con l'asse maggiore parallelo, ad una distanza tra un serbatoio e l'altro di 6 m. Il volume complessivo dei 18 serbatoi è pari a 22.068 mc.

Il singolo serbatoio avrà un volume pari a 1.226 mc. I serbatoi saranno dotati di valvole di intercettazione e collegati a due a due al sistema di pompaggio per il rilancio del GNL verso: vaporizzatori, baie di carico e bracci di carico in banchina.

3.4 **Vaporizzatori per la rigassificazione del GNL**

(Rif. Tav. D_08_PC_02_VAP_R00)

Il terminale avrà una capacità di rigassificazione di 100.000 mc/h. Ottenuta da un massimo di 20 vaporizzatori in funzione (lavorano alternati 20 a 20). I vaporizzatori aria ambiente AAV (Ambient Air Vaporizer) avranno una capacità di circa 5.000 mc/h ciascuno. Nell'ipotesi di 4 operazioni di scarico di GNL al mese da parte della Coral Methane (15.000 mc) la potenzialità di rigassificazione è pari a 432 milioni di metri cubi all'anno. Incrementando gli approdi a 8 al mese si raggiunge invece una capacità di 864 milioni di metri cubi all'anno.

I vaporizzatori saranno dei parallelepipedi con pianta rettangolare, con un telaio in alluminio, nel quale sono attestati i tubi di acciaio, disposti a serpentina, che trasportano il GNL in pressione. Il calore dell'aria a temperatura ambiente verrà così ceduto al GNL per facilitarne l'ebollizione e raggiungere lo stato gassoso.



3.5 **Baie di carico autocisterne**

(Rif. Tav. D_08_PC_05_CAR_R00)

Al fine di raggiungere altre zone della Sardegna che non saranno allacciate alla rete di trasporto regionale o a quella dell'area vasta di Cagliari, verrà predisposta una zona denominata "*Baie di Carico*" in cui le autocisterne criogeniche potranno effettuare il rifornimento. Vi saranno due serbatoi dedicati a tale servizio e due pompe a funzionamento alternato.

3.6 **Sistemi per l'immissione del gas metano nella rete di trasporto**

(Rif. Tav. D_08_PC_08_MIS_R00)

Il Gas naturale prima di essere immesso nella rete di trasporto dovrà attraversare lo "Skid" di filtrazione. Dopo la filtrazione verrà prelevato un campione per l'analisi che verrà effettuata nella "*Cabina Cromatograf*". Successivamente verrà odorizzato ed immesso in rete.

L'odorizzazione non verrà fatta nel caso di immissione nel metanodotto regionale. Difatti, i tali casi, tale operazione viene normalmente fatta nelle cabine "*Remi*" a cura della società di trasporto.

Dopo l'odorizzazione si passa alla fase di misura fiscale, per la contabilizzazione dei volumi di metano immessa in rete. Infine si sono previsti dei gruppi di riduzione finale (GRF), per ottimizzare la pressione del gas prima della immissione nel metanodotto. Si ricorda che la pressione del metanodotto potrà variare sensibilmente da 40 a 70 bar in funzione delle scelte della società di trasporto legate alle portate di punta stagionali.

3.7 **Sistema di gestione BOG**

(Rif. Tav. D_09_DF_07_PID_R00)

Il BOG è il gas che viene prodotto dal riscaldamento del GNL nelle fasi di travaso e di trasporto, nonché naturalmente all'interno dei tubazioni. Nei serbatoi di stoccaggio, il BOG aumenta la pressione interna, e quindi deve essere gestito nel modo corretto.

Il BOG in prima analisi sarà compresso e immesso in rete, oppure usato come combustibile per i motori alimentati a combustione interna, per produrre l'energia elettrica necessaria per il funzionamento nel terminal.

Il terminale è progettato per riutilizzare interamente il BOG prodotto, con l'obiettivo di non convogliare mai il BOG fino alla torcia, che entrerà in funzione solo in casi di emergenza.

4 DESCRIZIONE DEL FUNZIONAMENTO

(Rif. Tav. D_03_PL_06_APP_R00)

L'area scelta per l'installazione del nuovo terminal ricade all'interno della zona destinata alle attività industriali, strettamente connesse alle operazioni portuali, in aree demaniali del Porto Canale di Cagliari.

Il sito è localizzato a sud ovest rispetto al Centro della città di Cagliari che dista circa 2 km, in area attualmente sgombra da qualsiasi tipo di attività. La superficie utile per il Terminal è pari a circa 78.000 mq.

La banchina identificata per lo scarico del GNL con le metaniere, è attualmente utilizzata saltuariamente (mediamente una volta alla settimana) per traffico RO-RO all'interno del Porto Canale, ma ha tutte le caratteristiche per accogliere entrambe le tipologie di traffico.

Dopo l'attracco della metaniera verranno avviate le procedure di scarico del GNL mediante i bracci di carico (GNL e BOG).

Il GNL verrà immesso a 5 bar di pressione, nelle condotte criogeniche di trasporto, dalle pompe interne della nave e sarà stoccato all'interno di 18 serbatoi.

Successivamente verrà inviato ai vaporizzatori (40 in totale) tramite pompe di rilancio, a seconda delle richieste della rete. Dopo la vaporizzazione potrà essere immesso nelle reti passando per la stazione di misura fiscale e odorizzazione.

Contemporaneamente alla vaporizzazione sarà possibile inviare GNL alle baie di carico per il rifornimento delle autocisterne e alla banchina per il rifornimento delle navi (bunkeraggio). Infatti 2 dei 18 serbatoi saranno dedicati al rifornimento delle baie di carico e 2 al bunkeraggio navale. Per evitare lo scarico in atmosfera i gas prodotti per evaporazione (BOG), saranno inviati al sistema di gestione BOG che provvederà a immetterli nella rete di trasporto.

Qualora l'immissione in rete non sia sufficiente a smaltire il BOG, questo verrà convogliato in un sistema costituito da 3 Motori a Combustione Interna (3x50%) dedicati alla produzione di energia elettrica per gli autoconsumi d'impianto. E' prevista infine una torcia connessa ad un separatore per la raccolta della fase liquida del BOG che verrà azionata solamente in casi d'emergenza.

Oltre ai motori per la produzione di energia, il servizio di emergenza sarà assicurato da un gruppo elettrogeno alimentato a gasolio di potenza pari a 600 kW. Un allaccio alla rete elettrica nazionale in media tensione, è previsto a sola copertura delle utenze essenziali fino a massimo 600kW.

L'adduzione di acqua industriale e potabile avverrà mediante attacco alla rete presente nel porto industriale e le riserve saranno garantite dall'accumulo di serbatoi appositi in impianto. Le acque di prima pioggia saranno convogliate alle unità di trattamento e

successivamente riversate nella rete di acque bianche presente. Nell'area terminal saranno costruiti i fabbricati per gli uffici del personale, per ospitare la sala controllo dell'area stoccaggio, per le operazioni di manutenzione e di officina.

Le componenti più semplici verranno verosimilmente installate all'interno di manufatti prefabbricati. L'impianto sarà dotato di sistemi di sicurezza, di sorveglianza con telecamere, e di un'adeguata recinzione antintrusione secondo le normative vigenti.

4.1 *Dati tecnici di operatività*

Il progetto prevede l'arrivo di navi gasiere di piccola taglia (circa da 15.000 metri cubi) che ormeggeranno presso la banchina dedicata, e trasferiranno ai serbatoi il GNL attraverso bracci di carico da 10".

La durata prevista per le operazioni di ormeggio, scarico e disormeggio, è di circa 15 ore complessive, di cui circa 12 ore per il trasferimento del prodotto e il tempo restante per l'esecuzione delle procedure di connessione ai bracci, delle verifiche di sicurezza, della inertizzazione delle linee ed infine di disormeggio.

Il terminale è progettato per operare secondo quattro principali modalità:

- Operazioni di scarico metaniere;
- Vaporizzazione
- Gestione del BOG (Rete - MCI -Torcia)
- Operazioni di carico autocisterne;
- Operazioni di bunkeraggio

Le operazioni di carico autocisterne potranno essere eseguite simultaneamente alle operazioni di scarico metaniere o bunkeraggio.

Il ricircolo, per il mantenimento della temperature nelle linee di trasferimento nave/serbatoi, sarà attivato tipicamente poco prima delle operazioni di scarico/carico. La stessa procedura verrà applicata anche per le linee di GNL verso le baie di carico autocisterne.

I valori di portata e pressione di progetto sono i seguenti:

Direzione del flusso	Portata	Pressione
	mc/h	BAR
GN (metano) in uscita dal Vaporizzatore	5.000	5-70
GNL da banchina ai serbatoi	1.000	5
GNL da serbatoi per bunkeraggio navale	250	5
GNL per baie di carico autocisterne	60	8
BOG a sistema Torcia	37281 Kg/h	8

Tabella 1: Valori principali di portata e pressione

Nel dettaglio all'inizio e alla fine delle operazioni di carico e scarico delle navi e di carico delle autocisterne avremo:

		Carico Autocisterne Criogeniche	Bunkeraggio	Scarico/Carico LNG Carrier	
				Inizio	Fine
Pressione serbatoi metaniera	barg	-	-	3	3
Temperatura GNL serbatoi metaniera	°C	-	-	-145	145,9
Temperatura del vapore serbatoi metaniera	°C	-	-	-145,8	-145,8
Pressione operativa serbatoi bettolina	barg	-	3	-	-
Temperatura del vapore serbatoi bettolina	°C	-	(equilibrio)	(equilibrio)	(equilibrio)
Pressione operativa serbatoi a terra	barg	0/6	2,5	3,25	3,5
Temperatura del vapore serbatoi a terra	°C	(equilibrio)	(equilibrio)	(equilibrio)	(equilibrio)
Pressione operativa serbatoi autocisterne	barg	6/4	-	-	-
Temperatura del vapore serbatoi autocisterne	°C	(equilibrio)	-	-	-

Tabella 2: Valori di portata e pressione durante le operazioni di carico e scarico

5 APPROVIGIONAMENTO DEL GNL

5.1 Caratteristiche GNL

Saranno assunte le seguenti composizioni di riferimento del GNL che verranno ricevute dal terminale: leggero (minimo peso molecolare); pesante (massimo peso molecolare). La tabella seguente riporta le caratteristiche e la composizione di riferimento per i due casi:

	Leggero	Pesante
Metano % vol:	90,9	82,58
Etano % vol	6,43	12,62
Propano % vol	1,66	3,56
i-Butano % vol	0,74	0,65
Azoto % vol	0,27	0,59
Ossigeno % vol	0	0
Acqua % vol	0	0
Peso molecolare kg/kmol	17,75	19,16
PCI MJ/kg	49,29	48,72
Densità liquido ⁽¹⁾ kg/m ³	456,9	483,26
Temperatura °C	-161,6	-162,1

Tabella 3: Composizione del GNL

5.2 Tipologia di navi metaniere

Una delle navi idonee (LNG Carrier) a trasportare il GNL sarà la “*Coral Methane*” di Antony Veder, che ha una capacità di trasporto di circa 7.500 mc di GNL e lunghezza di 118 metri, o in alternativa la “*Coral Energy*” di Antony Veder, con una capacità di carico di 15.000 mc di GNL, ed una lunghezza di 155 metri lineari. Di seguito le schede riassuntive delle navi appena elencate.

CORAL ENERGY

1. Dedicated LNG carrier
2. Delivered in 2012



PRINCIPAL PARTICULARS

General

Type	LNG carrier
Build	2012
Temp / bar	S.P. 4.2 barg/ F.R. -163°C
Flag	Dutch
Class	

Main dimensions

Size	15600 m3
Loa	154.95
Lpp	146.67
Beam	22.70
Gross tonnage	
Nett tonnage	

Figura 2: Scheda tecnica Coral Energy

CORAL METHANE

- Combinations carrier
- Capable to transport LNG, LPG and other Petrochemical gasses
- Runs on LNG-cargo boil-off-gas



PRINCIPAL PARTICULARS

General

Type	LNG/LPG/LEG carrier
Build	2009
Temp / bar	-163°C / 3,2 barg
Flag	Dutch
Class	Bureau Veritas

Main dimensions

Size	7551m ³
Loa	117,80 m
Lpp	111,20 m
Beam	18,60 m
Gross tonnage	abt 7833
Nett tonnage	abt 2350

Figura 3: Scheda tecnica Coral Methane

5.3 Fornitura elettrica

(Rif. Tav. D_01_ES_12_SEU_R00)

Il sistema di distribuzione prevede un punto di consegna a 20 kV in cabina Enel ubicata nella zona di confine tra l'area di impianto e la viabilità pubblica.

Dalla cabina di consegna si passa alla cabina di interfaccia con quadro MT e un trasformatore da 1250 kVA.

L'impianto è dotato di tre generatori trifase a 400 V da 450 kW con MCI che utilizza il BOG generato dall'evaporazione del GNL che si registra durante le fasi di stoccaggio e trasferimento.

Nelle normali condizioni di esercizio gli autoconsumi elettrici dell'impianto sono alimentati da due dei generatori con MCI mentre il terzo resta a disposizione come backup.

La connessione al distributore è mantenuta attiva con il funzionamento in parallelo ai generatori in modo tale da traguardare lo "scambio nullo" che rappresenta la scelta progettuale di default.

E' previsto un quadro principale di BT con funzione di Power Center e due MCC nella cabina elettrica di impianto e mentre quadri BT di distribuzione secondari nella zona della banchina, in prossimità dei braccio di carico e nei due edifici previsti:

- amministrazione/uffici;
- magazzino/officina.

Il quadro principale denominato PC è suddiviso in due sbarre per alimentare i carichi normali e di emergenza.

La sbarra di emergenza è alimentata da generatore Diesel della potenza di 900 kW.

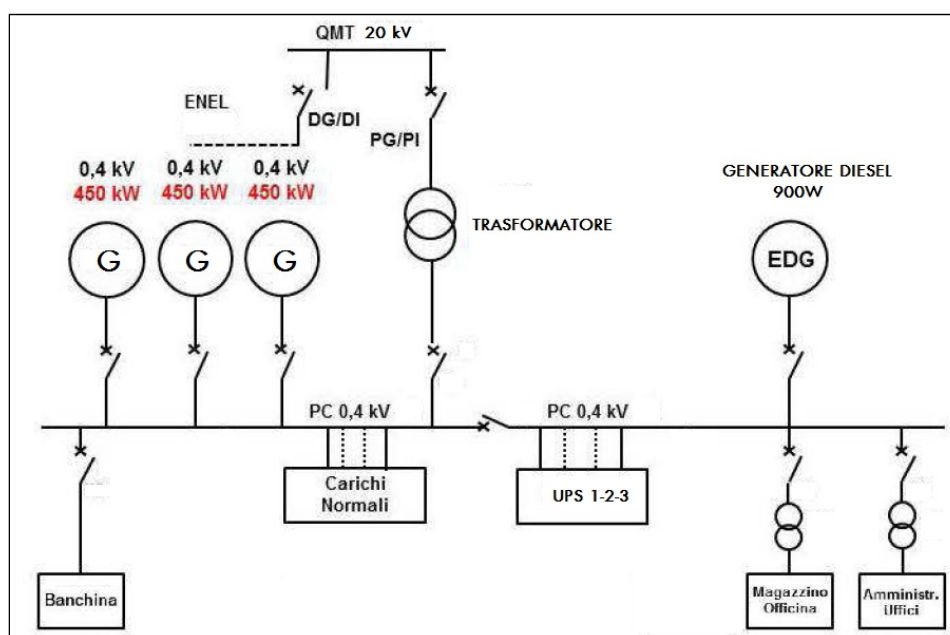


Figura 4: Schema elettrico impianto

I generatori (MCI e EDG) siano equipaggiati con dispositivo di sincronizzazione automatica

6 PRINCIPALI APPARECCHIATURE

6.1 **Banchina: Bracci di carico**

(Rif. Tav. D_08_PC_03_BRA_R00)

La sistemazione in banchina dei bracci di carico prevede l'installazione di due bracci di carico BC-101 e BC-102 rispettivamente per flusso di GNL e flusso di BOG. I due bracci di carico saranno posizionati con una distanza tra gli assi delle colonne verticali pari a 4m.

Il braccio di carico marino per carico e scarico GNL da nave gasiera è costituito da una struttura tubolare articolata che viene collegata alla nave per permettere il trasferimento del prodotto. Nei bracci criogenici per GNL la struttura tubolare è in acciaio inossidabile austenitico ed è sostenuta da una struttura reticolare in acciaio al carbonio fissata al pontile di attracco.

Il fluido da trasportare passa all'interno della tubazione. Le diverse parti della tubazione sono connesse tra loro attraverso 6 giunti rotanti "swivel joint", che permettono al braccio di assecondare i movimenti della nave durante il collegamento.

Il braccio di carico è progettato in modo da essere equilibrato, quando è vuoto, in ogni posizione. Questo è possibile grazie a un sistema di contrappesi.

Il braccio di carico è progettato per essere movimentato esclusivamente a vuoto. L'unico caso in cui è previsto che il braccio sia movimentato a pieno è dopo una sconnessione di emergenza.

STRUTTURA PORTANTE

La struttura portante del braccio criogenico GNL è composta dai seguenti componenti:

- **Colonna:** tubazione in acciaio al carbonio per bassa temperatura fissata al pontile tramite dei tiranti in acciaio ad alta resistenza;
- **Squadra di testa colonna:** posizionata sulla sommità della colonna contiene le due ralle che permettono la rotazione del braccio interno nel piano verticale ed in quello orizzontale;
- **Braccio interno:** struttura reticolare collegata alla colonna per mezzo della squadra di testa colonna. La parte posteriore supporta il sistema dei contrappesi mentre la parte anteriore supporta la linea di prodotto. All'estremità della parte anteriore è posizionata la ralla di apex che permette il collegamento con il braccio esterno e

la sua rotazione nel piano verticale. Nella parte posteriore del braccio interno sono inoltre posizionati gli attacchi per i cilindri oleodinamici di movimentazione;

- **Braccio esterno:** struttura reticolare collegata con il braccio interno tramite la ralla di apex. La parte posteriore è collegata con il sistema a pantografo mentre la parte anteriore supporta la linea di prodotto.

LINEA DI PRODOTTO

La linea di processo è composta da una serie di tubazioni in acciaio inossidabile austenitico collegate tra loro per mezzo di giunti rotanti anch'essi in acciaio inox austenitico. Alla sua estremità è installato il giunto triplo che incorpora i dispositivi per l'intercettazione del prodotto, lo sgancio di emergenza (DBV-ERC) e per l'attacco/stacco rapido idraulico alla flangia nave (QC/DC). Tutti i componenti a contatto con il liquido saranno in acciaio inossidabile austenitico

SISTEMA A PANTOGRAFO

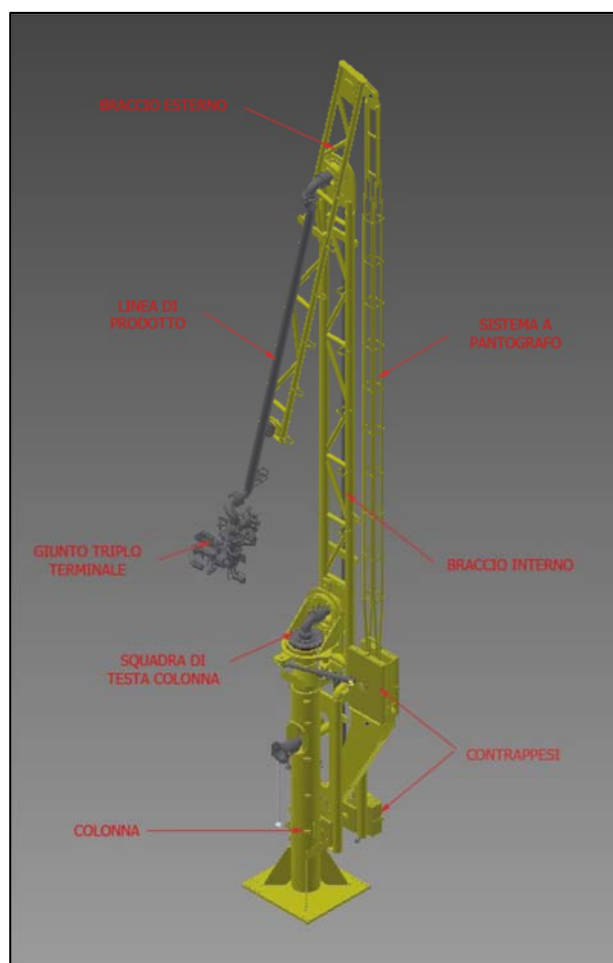


Figura 5: Esempio braccio di carico



Il pantografo è costituito da un cinematismo che comprende:

- una manovella, installata sulla parte posteriore del braccio interno e rotante nel piano verticale;
- una biella che unisce la manovella con il braccio esterno.

Manovella e braccio esterno mantengono costante la loro posizione reciproca, qualunque sia la posizione del braccio, garantendo la perfetta equilibratura del sistema.

GIUNTI ROTANTI

I giunti rotanti sono cuscinetti a sfere, che hanno la particolarità di essere attraversati dal fluido, quindi soggetti a pressione interna. Hanno la funzione di collegare le diverse tubazioni della linea di prodotto e permetterne il movimento relativo.

Il corpo del giunto è costituito da due anelli concentrici in acciaio inossidabile. Le sfere scorrono su due piste sfera realizzate sui due anelli. Il sistema di tenuta fra le parti rotanti è realizzato con guarnizioni a labbro realizzate con molle energizzate in acciaio inox all'interno.

I giunti rotanti hanno entrambe le estremità flangiate e quindi possono essere rimossi e smontati per manutenzione senza dover smontare completamente il braccio.

Le piste sfere dei giunti sono a secco ed attraversate da un flusso continuo di azoto per evitare il deposito di condensa.

GIUNTO TRIPLO TERMINALE

Il giunto triplo terminale è l'ultimo tratto della linea di prodotto che permette di connettere il braccio di carico alla flangia della nave ed è progettato in modo che la flangia dell'attacco/stacco rapido risulti sempre parallela alla flangia nave da collegare.

SISTEMA DI SGANCIO DI EMERGENZA

La doppia valvola con sistema di sconnessione serve, in caso di emergenza, a bloccare il flusso di prodotto e sconnettere il braccio di carico dalla nave. Il sistema è composto da due valvole a sfera localizzate sul tratto verticale del giunto triplo terminale del braccio di carico.

Le valvole, comunemente chiamate DBV (Double Ball Valve) sono mantenute unite tramite un collare energizzato chiamato ERC (Emergency Release Coupler) che, in caso di emergenza, permette la separazione delle due valvole. La DBV-ERC è progettata per minimizzare il prodotto intrappolato fra le due valvole in caso di chiusura durante il trasferimento. In questo caso la tecnologia evita di avere sovra pressioni fra le due valvole.

ATTACCO/STACCO RAPIDO

L'attacco/stacco rapido è un'apparecchiatura posta all'estremità del giunto triplo che permette di effettuare rapidamente con comando a distanza il collegamento o lo

scollamento del braccio di carico alla flangia della nave. Viene comunemente chiamato QC/DC (Quick Connect / Disconnect Coupler).

Questo collegamento è ottenuto per mezzo di ganasce che tramite la loro rotazione permettono il serraggio e la tenuta con la flangia nave. Il dispositivo di comando è di tipo idraulico ovvero la chiusura e l'apertura delle ganasce avviene per mezzo di cilindri oleodinamici. La presenza dell'attacco rapido elimina il noioso compito di inserire e stringere bulloni e d'altra parte facilita un rapido scollegamento dopo che il trasferimento del fluido è stato completato. Il QC/DC è dotato inoltre di un coperchio cieco per prevenire eventuali fuoriuscite di prodotto.

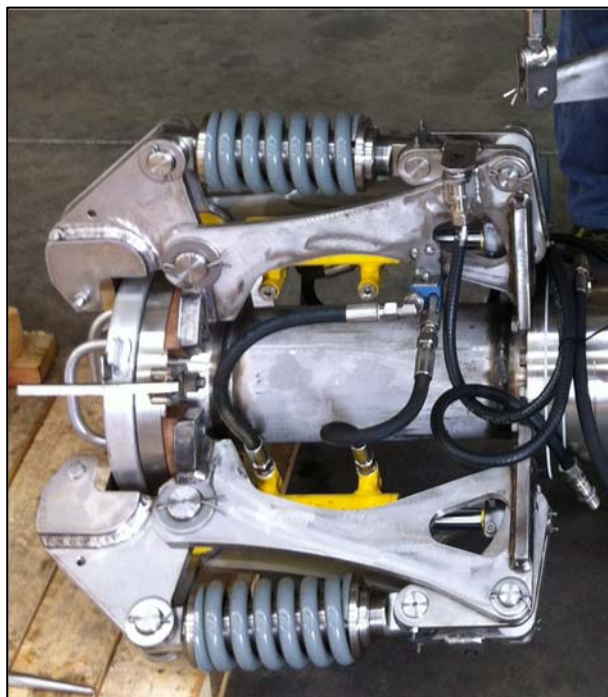


Figura 6: Quick Connect / Disconnect Coupler

SISTEMA DI COMANDO E CONTROLLO

Il sistema di comando è costituito da una centralina oleodinamica per la fornitura della potenza idraulica necessaria alla movimentazione del braccio di carico e da un pannello elettrovalvole. La logica di comando e controllo è gestita da un sistema PLC. Il pulpito di comando e controllo e il radiocomando consentono all'operatore di comandare in tutta sicurezza il braccio di carico nelle manovre di collegamento e scollegamento dal manifold nave.



CENTRALINA ELETTRICO-IDRAULICA

La Centrale elettro-idraulica è costituita dai seguenti componenti principali:

- Vasca olio in acciaio inox
- N°2 gruppi di pompaggio in parallelo composti da motore elettrico + pompa idraulica ad ingranaggi
- N°1 gruppo di pompaggio manuale previsto per riportare il braccio in posizione di riposo in totale assenza di energia
- Gruppo accumulatori di compensazione volumi olio
- Filtri, manometri, regolatori, misuratori di livello e di temperatura, strumentazione, valvole di non ritorno e valvole di massima pressione e quant'altro necessario per il corretto funzionamento dell'impianto. In caso di perdite la necessità di rabbocco è segnalata da un allarme del sistema oltre che da una specola visiva nel serbatoio e da un livello stato. La centrale è realizzata all'interno di un armadio in acciaio inox.

PANNELLO ELETTROVALVOLE

Il pannello elettrovalvole è dedicato al comando e alla gestione del braccio di carico. I componenti principali del pannello elettrovalvole sono:

- Blocco manifold elettrovalvole + gruppo elettrovalvole, per l'abilitazione dei circuiti e la gestione delle utenze.
- Blocco folle / manovra.
- Accumulatore di emergenza, per realizzare la sconnessione in emergenza del braccio dalla flangia della nave anche in assenza di energia elettrica.
- Manometri, regolatori, strumentazione, valvole di regolazione delle velocità, valvole di non ritorno, valvole di massima pressione e quant'altro necessario per il corretto funzionamento dell'impianto. Il Pannello Elettrovalvole è realizzato all'interno di un armadio in acciaio inox.

PULPITO DI COMANDO E CONTROLLO

Il pulpito di comando e controllo, situato in posizione ottimale per consentire all'operatore la migliore visibilità, consente di gestire e controllare la movimentazione e lo stato del braccio di carico.

Il pulpito può essere suddiviso nelle seguenti zone principali:

- Zona di comando, ovvero i selettori di abilitazione sistema, scelta pompa, start/stop pompa, scelta locale/remoto, ecc.. oltre ai joystick di comando delle manovre del braccio di carico ed ai pulsanti per l'attivazione/reset di un'emergenza.



- Zona di controllo generale, ovvero le spie di segnalazione dello stato di presenza tensione e abilitazione sistema, pompe in marcia, bassa pressione accumulatori relative allo stato dell'intero impianto.
- Zone di controllo dedicate ovvero le spie segnalazione di braccio selezionato, braccio collegato, stato di folle/manovra, preallarme/allarme, stato della doppia valvola aperta/chiusa, stato dell'attacco rapido aperto/chiuso e blocco oleodinamico aperto/chiuso del braccio di riferimento.

RADIO

Sul Radiocomando sono riportate le principali funzionalità del pulpito di comando e controllo. Il radiocomando consente in particolare all'operatore di eseguire tutte le fasi di collegamento/scollegamento del braccio di carico lavorando in prossimità del manifold nave, agevolando le operazioni e consentendo una migliore visibilità e controllo, e quindi una maggiore sicurezza, nei movimenti finali di connessione/sconnessione.

Oltre alle due componenti principali appena elencate in banchina dovrà essere installato il separatore fase liquida-gassosa KOD-101 con annesso desurriscaldatore, organi necessari per l'equilibrio delle pressioni durante le operazioni di carico e scarico del GNL.

6.2 **Banchina: Sala Controllo**

(Rif. Tav. D_08_PC_04_CAB_R00)

La cabina verrà installata in ambiente marino su banchina, a circa 700 m dal Terminal di GNL. Il sistema avrà funzionamento discontinuo (circa 45 ore ogni mese) e sarà azionato o spento da un operatore ad inizio o fine scaricamento o caricamento nave. La cabina dovrà essere un ambiente a sovrappressione interna, che costituisca area sicura, in cui inserire gli elementi ed i quadri di distribuzione "*general purpose*", che saranno sottoposti a taglio alimentazione, in caso di rilevazione presenza gas. In tale ambiente verranno inseriti anche i quadri di distribuzione elettrica in esecuzione Ex che garantiranno il funzionamento continuo dei componenti Ex la cui alimentazione deve essere sempre garantita (pompa antincendio, illuminazione, sistema di controllo, gas detectors). La cabina dovrà inoltre garantire il mantenimento di un ambiente interno sicuro e confortevole, per la presenza dell'operatore.

Oltre alla cabina vera e propria, sarà installato quanto di seguito:

- Sistema di condizionamento e pressurizzazione
- Impianto elettrico
- Impianto di illuminazione
- Impianto di messa a terra
- Impianto di rilevazione anomalie, allarmi e gestione componenti piattaforma



CABINA PREFABBRICATA

Le dimensioni esterne della cabina, al netto delle apparecchiature che potranno essere installate sulle pareti esterne, saranno le seguenti: Lunghezza 12 m, Larghezza 2,5 m, Altezza 2,6 m. La cabina sarà divisa interamente in 3 sezioni:

- Sala controllo (lunghezza 6,5 m)
- Locale tecnico/magazzino (lunghezza 2,5 m)
- Locale alimentazione bracci di carico compressore (lunghezza 3 m)

Le pareti, come tutti gli altri componenti della cabine dovranno essere adeguati all'installazione in ambiente marino.

TELAIO

Il telaio della cabina prefabbricata costituirà una struttura autoportante realizzata in acciaio e dimensionata per consentire il sollevamento della cabina completamente assemblato senza subire deformazioni. Al telaio della cabina saranno vincolate le pareti, il tetto ed il pavimento. Saranno utilizzati tutti gli accorgimenti e i criteri costruttivi atti a garantire la perfetta tenuta della connessione pavimento/parete per evitare che liquidi s'infiltrino nell'intercapedine isolante delle pareti. La cabina verrà equipaggiata con 4 golfari di sollevamento, opportunamente dimensionati, ancorati alla struttura portante.

TETTO

Il tetto della cabina, realizzato con pannello sandwich grecato, sarà idoneo per supportare un carico di 250 Kg/mq senza subire deformazioni permanenti.

PAVIMENTO

Il pavimento sarà realizzato in lamiera mandorlata con guaina di rivestimento antisdrucchiolo, e sarà munito di scarico di drenaggio con guardia idraulica per lo smaltimento di eventuali liquidi dispersi.

	MATERIALE	SPESSORE Minimo (mm)
Lamiera esterna	Acciaio zincato e verniciato colore bianco RAL 9010	15/10
Lamiera interna	Acciaio zincato e verniciato colore bianco RAL 9010	15/10
Intercapedine isolante	Schiume poliuretatiche autoestinguenti (densità 42 Kg/m ³)	50
Conducibilità termica pareti	0,40 Kcal/m ² °C h	

Tabella 4: Struttura control room di banchina

DRENAGGIO

Le grondaie per lo scarico delle acque piovane saranno ricavate all'interno degli angolari costituenti il telaio della cabina.

PORTE

Sul lato lungo della cabina saranno montate le porte, apribili verso l'esterno, realizzate anch'esse con pannelli sandwich. Le porte saranno munite di cerniere in acciaio inox, dispositivo di chiusura automatico, maniglione antipánico all'interno e maniglia con serratura a chiave esterna, guarnizione di tenuta su 4 lati, finestra con vetro antiurto doppio spessore 6 mm.

SUDDIVISIONE INTERNA

Verranno realizzati divisori interni costituiti da una parete sandwich riempita con materiale fonoassorbente (analoga alle pareti perimetrali) per separare la zona destinata alle normali attività di lavoro del personale (sala controllo), da quelle dedicate ai locali tecnici in modo da proteggere il personale da eccessiva esposizione a rumore ed effettuare la separazione tra la zona pressurizzata (sala controllo) e quelle non pressurizzate (locali tecnici). Tutti i comandi ed i quadri utili durante l'operatività ordinaria della sala controllo saranno collocate all'interno della sala controllo.

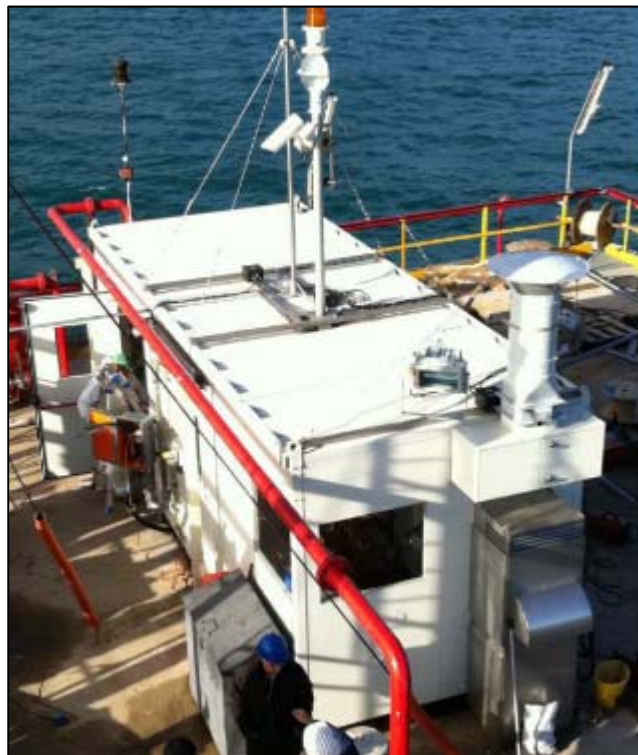


Figura 7: Esempio Control room banchina

PARETE A VETRI

Per consentire all'operatore un'adeguata visuale all'esterno della cabina la parete lato nave sarà munita di finestre con vetro antiurto doppio spessore 6 mm.

CONDIZIONAMENTO E PRESSURIZZAZIONE

Sarà necessario un impianto di condizionamento pressurizzazione/ventilazione ridonato, opportunamente dimensionato, per garantire il controllo della temperatura all'interno della sala controllo ed una sovrappressione interna di 5 mm H₂O con un minimo di 5 ricambio/ora. La predisposizione di serrande unidirezionali sulla parete divisoria per consentire passaggio d'aria solo in direzione sala controllo verso il locale tecnico, garantirà comunque un parziale condizionamento anche di quest'ultimo. L'apparecchiatura sarà in esecuzione idonea per l'impiego in area classificata con opportuno accoppiamento a tenuta al corpo cabina. L'aspirazione dell'aria dall'esterno dovrà avvenire in zona sicura. L'ingresso dei ventilatori di pressurizzazione sarà provvisto di filtro acrilico, intercambiabile. L'uscita dell'aria dal locale sarà assicurata da serrande (apribili verso esterno) opportunamente dimensionate e appesantite. Le



serrande saranno installate sulle pareti della cabina, sia in corrispondenza del pavimento, sia del soffitto. Un adeguato sistema di protezione eviterà che corpi estranei entrino nella cabina attraverso le serrande.

IMPIANTO ELETTRICO

Le installazioni elettriche all'esterno della cabina saranno idonee per installazione in Zona 2. Le installazioni elettriche all'interno della cabina saranno in parte idonee per installazione in Zona 2 ed in parte per zona sicura, per cui dovrà essere previsto un sistema di taglio tensione in caso di presenza gas esplosivi in cabina. All'interno della cabina dovranno essere installati i quadri di distribuzione necessari al funzionamento di tutte le utenze presenti in banchina. I quadri di distribuzione alimentazione saranno posizionati all'interno della cabina e saranno composti da magnetotermici e lampade di segnalazione per ogni partenza. L'arrivo dell'alimentazione a bordo cabina sarà opportunamente sezionato mediante un interruttore generale che viene assunto come limite di batteria. I quadri per area classificata saranno realizzati mediante J-box Ex-d. La distribuzione all'interno della cabina avverrà mediante cavi posati in passerella.

IMPIANTO DI ILLUMINAZIONE

L'impianto luce della cabina di controllo sarà realizzato con armature illuminanti con lampade a fluorescenza o LED.

DISTRIBUZIONE SEGNALI

Saranno previste J-boxes relative ai segnali analogici ed ai segnali digitali cui saranno connesse tutte le apparecchiature. Per i collegamenti saranno utilizzati cavi posati in passerella e sarà comunque garantita la separazione in vie cavi distinte tra segnali analogici digitali e potenza per evitare ogni forma d'interferenza.

IMPIANTO DI MESSA A TERRA

Sarà prevista la realizzazione di un sistema di messa a terra interno alla cabina, realizzato con piattina di rame perimetrale alla quale saranno attestate le corde di terra delle apparecchiature installate in cabina. L'anello di terra interno sarà collegato al punto di messa a terra di cabina, che verrà collegato alla rete di terra presente sul posto.

SISTEMA PLC DI GESTIONE E CONTROLLO CABINA

Sarà previsto un sistema di monitoraggio e segnalazione stati di allarme. La disposizione dei sensori di presenza gas esplosivi all'interno della cabina sarà definita, al fine di monitorare le aree soggette ad una ventilazione più critica ed in base al tipo di gas pericoloso atteso. I segnali provenienti dai suddetti sensori saranno acquisiti dal sistema di gestione allarmi di cabina, basato su logica PLC. Il sistema acquisirà lo stato dei sistemi e gestirà le sequenze di taglio tensione/blocco/allarme.

Tutti i contatti d'allarme saranno normalmente aperti in esecuzione "fail safe", con segnalazione in caso di perdita dell'alimentazione. La cabina sarà equipaggiata con



pannello di visualizzazione allarmi in esecuzione Ex-e completo di pulsanti. Il PLC di cabina sarà inoltre in grado di:

- Gestire la potenza elettrica, disponibile in banchina, mediante il controllo delle contemporaneità di funzionamento delle diverse utenze.
- Gestire le logiche di consenso/comando delle utenze in banchina.

6.3 **Cunicolo e tubazioni criogeniche**

(Rif. Tav. D_08_PC_13_CUN_R00)

Le tubazioni criogeniche verranno prodotte appositamente per l'impianto. Verranno utilizzate tubazioni del tipo a doppio strato in acciaio criogenico del tipo VIP, con un ulteriore strato di isolante interposto tra i due tubi metallici. Verranno utilizzate tubazioni di diversi diametri che variano dai 12" per il collettore principale del GNL (da nave a serbatoi), fino ai 3" ovvero le tubazioni di ingresso del GNL ai vaporizzatori. Le tubazioni, verranno alloggiare all'interno del cunicolo in CLS in tutto il tratto che va dall'area banchina, fino alla zona stoccaggio. Anche all'interno dell'impianto è previsto l'utilizzo del cunicolo fino all'ingresso nell'area dei serbatoi, al fine di limitare il più possibile i fenomeni di dispersione, argomento trattato nel Rapporto Preliminare di sicurezza (vedi parte 7). All'interno del cunicolo verranno installate 3 tubazioni criogeniche:

- Il collettore da 12" per GNL che verrà utilizzato per lo scarico del GNL verso l'impianto;
- Il collettore da 8" per il GNL per bunkeraggio e operazioni di raffreddamento;
- La tubazione da 6" per il BOG, necessaria per l'equilibrio delle pressioni durante le operazioni di carico e scarico;
- la tubazione da 4" che raccoglie gli sfiati delle valvole ad espansione termica e le valvole di sovrappressione, diretta alla torcia (Tubazione in acciaio singolo strato coibentata)

Per tutte le tubazioni della fase gas in uscita dall'impianto, si prevede l'utilizzo di tubazioni in acciaio non coibentate, di seguito vengono riportate le foto di una soluzione simile adottata nel terminal GNL di Risavika (Norvegia).



Figura 8: Impianto di Risavika (Norvegia) con cunicolo di passaggio tubazioni tipo VIP

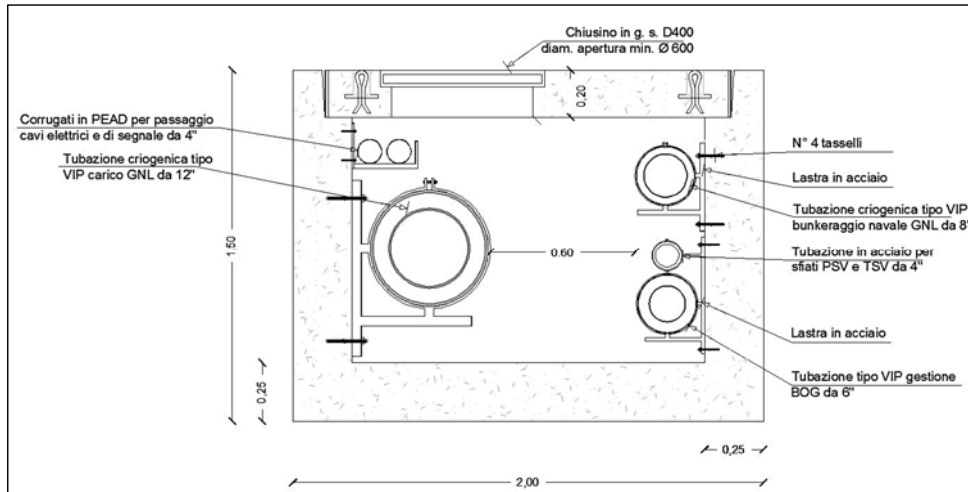


Figura 9: Sezione trasversale Cunicolo di passaggio tubazioni

CARATTERISTICHE PRINCIPALI DELLE TUBAZIONI VIP

Le tubazioni VIP sono composte da un *“tubo-in-tubo”* concepite principalmente per il trasferimento di liquidi criogenici. Il tubo interno contiene liquido, il tubo esterno mantiene l'isolamento tramite il vuoto che viene creato fra i due tubi e sopporta anche i carichi esterni. L'intercapedine tra i tubi è dotata di un isolamento sottovuoto, e la contrazione termica del tubo interno è compensata con dei soffietti o dei *“loops”* lungo linea.



Figura 10: Loops di espansione per le tubazioni VIP

La tubazione VIP è suddivisa in sezioni completamente prodotte e testate in fabbrica. Le sezioni saranno saldate insieme. L'uso di linee flessibili dove essere limitato in quanto comporta maggiori perdite di calore e perdita di pressione rispetto alle sezioni di tubo rigide.

La configurazione e le dimensioni della sezione sono variabili in base all'applicazione e al sito d'installazione. Possono essere disponibili supporti e ganci con standard commerciali, che possono essere usati a contatto con il rivestimento esterno senza produrre alcuna dispersione di calore diretto dal sostegno al fluido di processo.

Standard

	Unit	Line nominal dimension				
		DN15	DN25	DN40	DN50	DN80
Inner tube dimensions	mm	D21.3x1.65	D33.4x1.65	D48.3x1.65	D60.3x1.65	D88.9x2.11
Inner tube ID (approx.)	mm	18	30	45	57	85
Outer tube dimensions (bayonet joints)	mm	D60.3x1.65	D88.9x2.11	D101.6x2.11	D101.6x2.11	D141.3x2.77
Outer tube dimensions (field joints)	mm	D48.3x1.65	D73x2.11	D88.9x2.11	D101.6x2.11	D141.3x2.77

Special

	Unit	Line nominal dimension				
		DN32	DN65	DN100	DN150	DN200
Inner tube dimensions	mm	D42.2x1.65	D73x2.11	D114.3x2.11	D165.3x2.77	D219.1x2.77
Inner tube ID (approx.)	mm	39	69	110	160	214
Outer tube dimensions	mm	D88.9x2.11	D114.3x2.11	D165.3x2.77	D219.1x2.77	D273.1x3.4

Tabella 5: Diametri delle tubazioni VIP

TUBO INTERNO

Il materiale del tubo interno è in acciaio INOX AISI 304L o equivalente. Il tubo è saldato longitudinalmente. I giunti di dilatazione sono nel tubo interno.



TUBO ESTERNO

Il materiale del tubo esterno è in acciaio inox AISI 304L o equivalente. Il tubo è costruito con saldatura longitudinale.

DISTANZIATORI

La distanza del tubo interno all'interno dell'esterno è assicurata dai distanziatori.

ISOLAMENTO

L'isolamento della linea comprende la combinazione di strati di isolamento in alluminio e il vuoto. Vi sarà anche un sistema di "gettering" chimico per favorire il mantenimento del vuoto.

ISOLAMENTO

L'isolamento consiste di 24-26 strati di fogli di alluminio a spirale avvolto interlacciata con fogli di vetro.

VACUUM- ISOLAMENTO A VUOTO

Come già detto, le sezioni sono completamente prodotte, messe sottovuoto e sigillate in fabbrica. Non c'è alcuna procedura di svuotamento dell'aria nel sito di installazione. Il livello di vuoto di trasporto è <1 Pa, Il vuoto di esercizio dovrebbe essere di magnitudo inferiore di 100-1000x (0,01 - 0,001 Pa).

SISTEMA DI RACCOLTA

Il sistema di "gettering" comprende setacci molecolari e convertitori di idrogeno installati in ogni sezione. Il setaccio molecolare assorbe la maggior parte del gas rimanente nello intercapedine dei tubi, quali gas rilasciati a vuoto dai materiali da costruzione o diffusi lì dall'ambiente.

Il setaccio molecolare non è tuttavia in grado di assorbire l'idrogeno. Per garantire la stabilità a lungo termine del vuoto è anche installato il convertitore di idrogeno all'interno dello spazio vuoto. L'idrogeno reagisce con l'ossigeno sul catalizzatore che forma acqua, che può essere captata dal setaccio. La quantità di "getter" in ogni sezione viene selezionata in modo da garantire un autonomia di 10-15 anni.

PORTA DI EVACUAZIONE

Ogni sezione è dotata della doppia valvola di evacuazione/valvola di protezione. Ogni sezione può anche essere anche dotato di un sensore di vuoto "Hastings DV-6" per una rapida realizzazione di controlli del vuoto.

COMPENSAZIONE TERMICA

I giunti di dilatazione sono incorporati all'interno del tubo di processo. Quindi le dilatazioni termiche del tubo di processo non vengono trasferite al tubo esterno.

La linea esterna e la tipologia dei supporti consentiranno un'espansione termica o contrazione del rivestimento sottovuoto a causa di variazioni di temperatura ambiente.



- 1) Tubo esterno in acciaio inossidabile
- 2) Tubo interno in acciaio inossidabile
- 3) Pellicola di Isolamento e sistema di vuoto
- 4) Tecnologia Sottovuoto

Figura 11: Rappresentazione schematica tubazione VIP

In caso di perdita di vuoto e/o di rottura del tubo interno, il fluido criogenico freddo può andare a contatto con il tubo esterno. Poiché si ritiene improbabile che più di una sezione si rompa, le tubazioni VIP, e i supporti saranno in grado di far fronte a una sola sezione danneggiata.

GIUNTI DI SEZIONE

Le singole sezioni esterne sono collegate preferibilmente tramite accoppiamenti a baionetta. La baionetta è composta principalmente da 2 componenti: La punta del maschio (ovvero metà della baionetta) è prodotta in "Invar (*) 36", la seconda parte è la controparte femmina che è in acciaio inossidabile.

Quando viene raffreddato alla temperatura criogenica, la punta dell'acciaio inossidabile si restringe contro la componente in "Invar" che rimane immutata. La guarnizione a baionetta viene così raggiunta alla punta e l'"O-RING" a flangia impedisce solo che l'umidità penetri nello spazio interno della baionetta.

La pressione del fluido è mantenuta dall'O-ring, protetto dal freddo dal cuscino del gas. Lo strato di gas in tra entrambe le metà della baionetta deve essere esiguo per evitare oscillazioni termiche.

Invar (*) è una lega metallica composta principalmente di ferro (64%) e nichel (36%), con tracce di carbonio e cromo, sviluppata dal fisico svizzero Premio Nobel Charles Edouard Guillaume

Le metà di baionetta possono essere saldate, se necessario, piuttosto che bloccate. In alternativa, le sezioni possono essere saldate insieme, e il giunto ricoperto da un manicotto. Lo spazio del manicotto può essere quindi evacuato o riempito con un materiale isolante meccanico. In alternativa le sezioni potranno essere saldate (testa a testa) e le giunzioni rivestite con un manicotto

TERMINAZIONI DI LINEA

Sono utilizzati due tipi di terminazioni. Dove si desidera mantenere minima la perdita di calore, i tubi esterni e interni sono collegati con due coni concentrici. Questo tipo di terminazione è chiamato "*Warm end*" ed è utilizzato principalmente per chiudere sezioni che devono essere saldate in campo. Normalmente, la linea termina con il cosiddetto "*cold end*" che è semplicemente costituito da un anello in acciaio inossidabile.

SUPPORTI E ANCORAGGI

Sono previsti articoli standard usati nella commercializzazione di tubi in acciaio inox. Come anticipato non è necessario l'isolamento speciale dei punti di attacco.

DISPERSIONE TERMICA DEI TUBI VIP

La seguente tabella illustra perdite performance termiche dei tubi VIP
Perdite di "cool down" dalla una temperatura esterna a 80K

	<i>Units</i>	<i>DN 15</i>	<i>DN 25</i>	<i>DN 40</i>	<i>DN 50</i>	<i>DN 80</i>
rigid VIP	kJ/m	39.01	57.99	85.24	107.30	198.54
flexible VIP	kJ/m	29.46	66.91	79.71	79.71	133.00
bimetalic bayonet	kJ	27.40	48.50	60.10	73.80	
close tolerance bayonet	kJ		48.50	60.10	73.80	277.00
warm end	kJ	54.80	97.00	120.20	147.60	387.80

Tabella 6: Dispersione termica delle tubazioni VIP

6.4 Serbatoi di stoccaggio GNL

(Rif. Tav. D_08_PC_01_SER_R00)

Ciascun serbatoio sarà di forma cilindrica e posizionato orizzontalmente fuori terra. I serbatoi saranno disposti in 3 gruppi, composti ognuno da 6 serbatoi, con l'asse maggiore parallelo, ed una distanza minima tra un serbatoio e l'altro di 6 m.

I serbatoi saranno a doppio strato in acciaio criogenico del tipo *full containment*, e con strato isolante composto da un intercapedine sotto vuoto riempita di perlite.

La capacità effettiva dei serbatoi sarà di 1.104 mc (tolleranza +/- 5%) considerato che potranno essere riempiti fino al 90%.

In caso di incendio o di un altro evento accidentale potrà essere necessario trasferire il GNL di un serbatoio negli altri, tale operazione sarà effettuata con l'ausilio delle pompe. Per tale evenienza non sarà possibile riempire i serbatoi più dell'85% del volume geometrico.

HT 1125/8_LNG	Singolo serbatoio (mc)	18 serbatoi (mc)	% Volume geometrico
Volume geometrico interno	1.226	22.068	100%
Volume utile (90%)	1.103	19.861	90%
Capacità tecnica	1.042	18.756	85%



Figura 12: Esempio di serbatoi criogenici (impianto GNL a Fredrikstad – Norvegia)

I serbatoi verranno costruiti secondo la norma UNI13458 ed avranno una pressione di progetto di 8 barg. Le temperature di esercizio variano dagli -196°C ai + 50 C°.

Avranno una lunghezza di 54.1m e diametro di 6m. Attorno alla calotta esterna verranno saldate le selle di ancoraggio per cui l'altezza prevista è superiore ai 6.2m. I serbatoi avranno un peso a vuoto di 251.000 Kg.

1	Design Regulation:	97/23/EC (PED)	
2	Design Code:	EN13458	
2	MAWP:	8 bar_g	
3	Design Temperature of Inner Vessel:	-196°C/+50°C	
4	Design Temperature of Outer Jacket:	-196 °C /+50°C	
5	Wind load according to EN 1991-2-4:	50 m/s	
6	Seismic load according to UBC 1997:	N/A	
7	Water volume of inner vessel:	1226±4% m³	
8	Effective volume of inner vessel @ 90% filling:	1102±4% m³	
9	Main Material	Inner Shell/Head	1.4301
10		Outer Shell/Head	P265GH
11	Dimension	Outer Diameter	6000 mm
12		Aproximate length	54100 mm
13	Fluid	LNG	
14	Type of insulation	Vacuum perlite	
15	Pressure strengthened inner vessel	Yes	
16	Helium Inleak Test	Yes	
17	Exworks warm vacuum	<5 Pa	
18	Approximate Shipping dimensions (w x h x l)	6000 x 6200 x 54300 (mm)	
19	Approximate Weight of Empty Tank	251000 kg	
20	Flow diagram	FT000300	
21	Valves and instruments	ST000300	
22	NER (at 101325 Pa, 15°C)	0.07 % LNG/24 hours	

Figura 13: Caratteristiche tecniche dei serbatoi criogenici

I serbatoi saranno dotati di doppi sistemi di lettura della pressione differenziale, della pressione e della temperatura, che forniranno alla sala controllo e al DCS le informazioni necessarie per lo svolgimento delle operazioni.

In particolare sono previsti i segnali di allarme in caso di livello alto e livello altissimo. Ogni serbatoio verrà collegato ai collettori di gestione del BOG ai collettori di sfiato delle PSV delle TSV è sarà dotato di valvole di "shut down" controllate dal PLC.

Le PSV del serbatoio verranno tarate ad una pressione di 7,5 barg. In particolare tutte le valvole di intercettazione e di chiusura, e le tubazioni criogeniche in ingresso ed uscita dal serbatoio sono previste installate tramite saldatura.

È previsto di installare i serbatoi all'interno di un'area delimitata da un cordolo in CLS unica per la coppia in cui troverà alloggio lo skid delle pompe per il rilancio del GNL a cui saranno connessi i serbatoi. I serbatoi poggeranno su plinti connessi ai pali di fondazione il dimensionamento è descritto nell'elaborato "Relazione e calcoli statici fondazioni serbatoi".

6.5 Pompe di rilancio

(Rif. Tav. D_08_PC_01_POM_R00)

Appena all'esterno dei serbatoi dovranno essere sistemate le pompe di rilancio del GNL. Le pompe saranno di tre tipologie a seconda della loro funzione. Tutte le pompe saranno ad inverter, con numero di giri regolabile, quindi al variare del numero di giri potranno variare la portata e la pressione. Le loro funzioni possono essere così distinte in ordine di priorità:

- Rilancio GNL agli AAV.
- Rilancio GNL alle Baie di Carico.
- Rilancio GNL alla banchina per le operazioni di bunkeraggio.
- Operazioni di raffreddamento delle tubazioni criogeniche.
- Procedure di svuotamento dei serbatoi per manutenzione o emergenza.

Sono previsti 7 "skid" con due pompe ciascuno per il rilancio del GNL ad alta pressione verso i Vaporizzatori. Le pompe sono progettate per lavorare ad una pressione massima di 70 bar e avranno la possibilità di regolare la portata nella mandata.

E' previsto 1 "skid" con due pompe per il rilancio in banchina del GNL a funzionamento alternato, che saranno utilizzate anche per le operazioni di raffreddamento del collettore principale. Queste pompe lavoreranno a pressione mediamente pari ai 5 barg, pressione che andrà comunque regolata in base alle caratteristiche richieste della nave o della bettolina da rifornire.

È previsto infine 1 "skid" con due pompe per il rilancio del GNL verso le baie di carico autocisterne, che saranno utilizzate anche nelle operazioni di raffreddamento del collettore stesso tramite l'utilizzo del sistema di intercettazione DCS. Queste pompe lavoreranno ad alta pressione (fino a 8 barg).

Le pompe criogeniche saranno in grado di svolgere le operazioni di ricircolo, raffreddamento delle tubazioni criogeniche all'interno dell'area stoccaggio, e di svuotamento d'emergenza dei serbatoi.

POMPE	Portata singola pompa (mc/h)	n°pompe	Portata max (mc/h)
Pompe per vaporizzatori	38	14	653
Pompe per bunkeraggio	252	2	252
Pompe per baie di carico	87	2	87

Tabella 7: Tipologia pompe per il rilancio del GNL e principali caratteristiche

MODELLI E PRESTAZIONI											
Modello	ARTIKA 120 L		ARTIKA 160 L		ARTIKA 200 L			ARTIKA 230 L		ARTIKA 300 L	
	3S	6S	2S	4S	1S	2S	4S	1S	2S	1S	2S
Numero di stadi	3	6	2	4	1	2	4	1	2	1	2
Portata min-max [l/pm]	20-100	20-100	30-430	30-430	60-640	60-640	60-640	100-1450	00-1450	500-4200	500-4200
Prevalenza [m]	45-270	90-540	55-280	105-560	50-220	95-445	190-890	45-100	90-200	50-100	100-220
Pressione differenziale di progetto [bar]	30	30	15	30	15	20	40	5	10	4,7	9,2
Massima velocità di rotazione [rpm]	6.900	6.900	5.835	5.845	6.025	6.015	6.015	3.650	3.650	3.000	3.000
Potenza installata [kW]	5,5	11	12,6	22-30	22	30	60	13	30	55	110
Peso [kg]	45	55	60	80	120	130	165	130	175	450	550

VAPORIZZATORI BUNKERAGGIO AUTOCISTERNE

Figura 14: Caratteristiche tecniche pompe di rilancio GNL

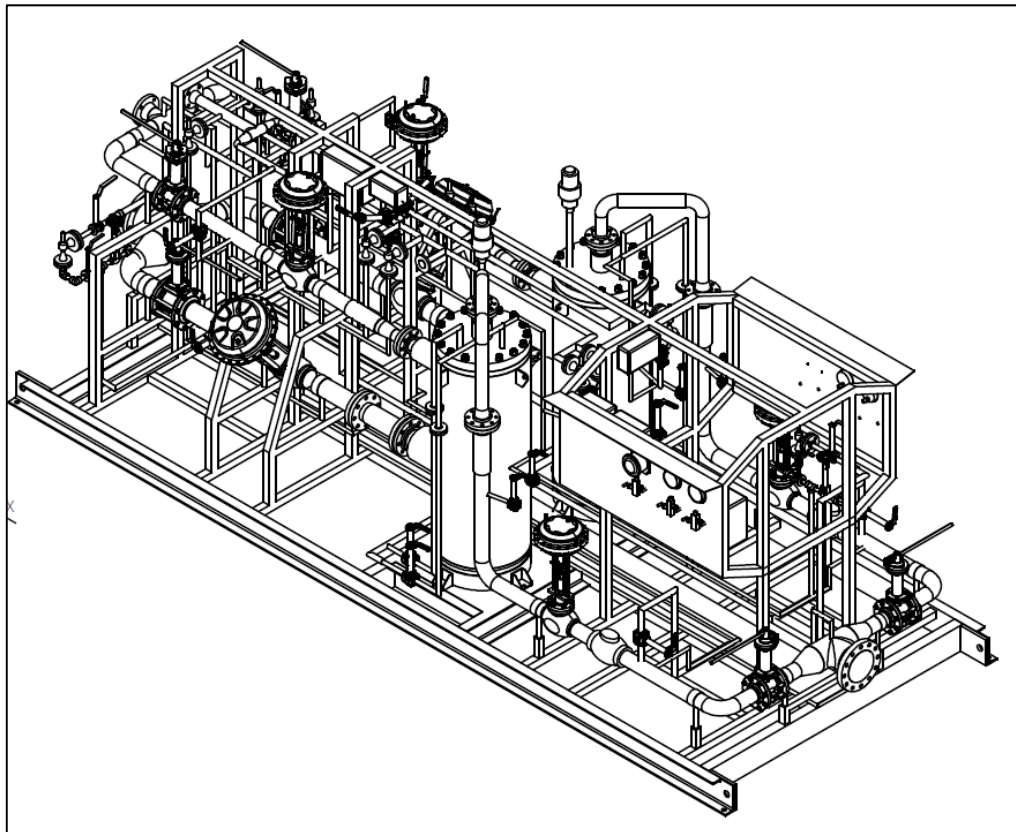


Figura 15: "Skid" tipologico con doppia pompa per GNL

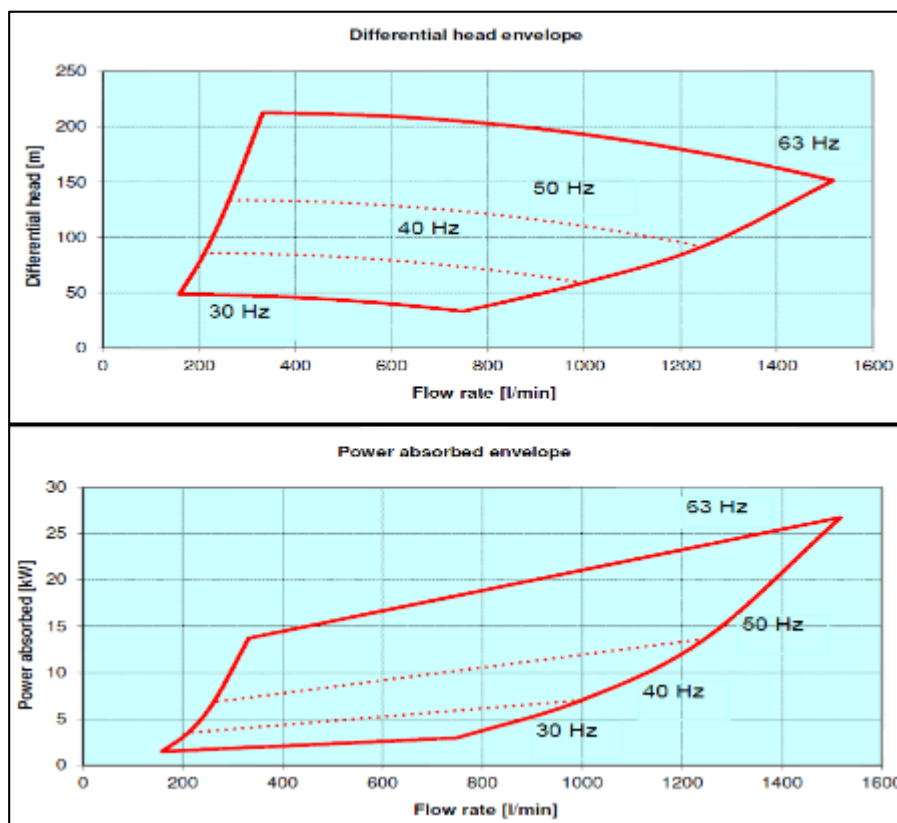


Figura 16: Curva caratteristica delle pompe criogeniche per le baie di carico.

6.6 Vaporizzatori AAV

(Rif. Tav. D_08_PC_02_VAP_R00)

L'impianto di rigassificazione sarà costituito da 40 vaporizzatori ad aria ambiente. Gli AAV sono progettati secondo la norma UNI13445, ad una pressione di progetto pari a 70 barg, e testati ad una pressione di 86 barg. La temperatura di esercizio può variare dai -196°C ai 100°C.

I vaporizzatori avranno le seguenti dimensioni: 3.085 x2.770 x13.000 mm e saranno sostenute da un telaio in alluminio, con un peso totale a vuoto di 7.800 Kg. Potranno lavorare per 8 ore consecutive ad una capacità di 5.000 Nmc/h di gas naturale in uscita. Si prevede che il metano esca dai Vaporizzatori a temperatura inferiore di 20°C rispetto a quella dell'ambiente.

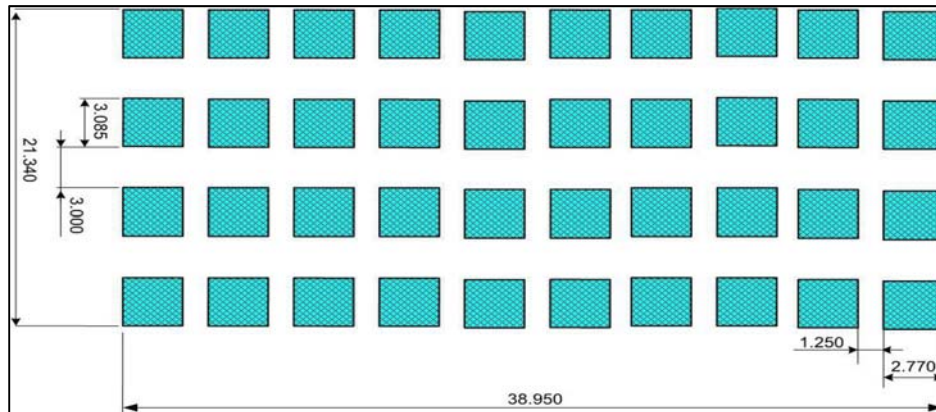


Figura 17: Disposizione planimetrica dei Vaporizzatori

I vaporizzatori lavoreranno a coppie, e periodicamente dovranno essere fermati, per prevedere lo scioglimento del ghiaccio che si formerà sopra le serpentine e sulle superfici alettate. Per poter incrementare la capacità di vaporizzazione sino a 10.000 mc/h (200.000 mc/h complessivi) i vaporizzatori sono predisposti, nella parte superiore, per il montaggio di un sistema di ventole, che facilita lo scambio termico fra aria e GNL. E' possibile inoltre a fianco dei vaporizzatori in progetto installare un'altra serie di 40 vaporizzatori per raggiungere la capacità di vaporizzazione di 400.000 mc/h.



Figura 18: Vaporizzatori AAV

6.7 Baie di carico autocisterne

(Rif. Tav. D_08_PC_05_CAR_R00)

Le baie di carico per le autocisterne saranno collegate alle pompe dei serbatoi S205-S206 tramite tubazioni criogeniche (VIP) da 8". Saranno installate anche le tubazioni da 6" (VIP) per la circolazione del BOG dalle autocisterne ai serbatoi.

Una ulteriore tubazione criogenica (VIP) consentirà il ricircolo del GNL, per il raffreddamento della tubazione di mandata, nelle fasi antecedenti al carico.

Il sistema di carico autocisterne LNG sarà costituito da uno skid autoportante preassemblato e precablato, comprensivo di interconnessioni piping, fitting, valvole, strumentazione, quadri elettrici, ecc. con installate a bordo le apparecchiature ed i componenti principali, necessari al corretto funzionamento del sistema. Il carico delle autocisterne avverrà tramite linea in acciaio DN 4" installata a bordo dello skid di caricamento, alimentato dalle relative pompe criogeniche associate. La capacità della pompa che alimenta il sistema è di 60m³/h.

Come detti i vapori di ritorno (BOG) saranno inviati verso i serbatoi di stoccaggio attraverso una linea dedicata. Il flusso di prodotto in trasferimento verso le autocisterne sarà regolato attraverso due valvole di controllo (una per la gestione del raffreddamento dell'autocisterna e una di regolazione della portata al carico), le cui portate di lavoro saranno impostate dall'operatore, in funzione delle caratteristiche dell'autocisterna da caricare e dalle condizioni in cui avviene il carico.

DESCRIZIONE DEL SISTEMA

La baia di carico GNL alle autocisterne sarà costituita dai seguenti elementi principali:

- n°1 sistema di regolazione della portata di carico GNL liquido
- n°1 sistema di gestione dei vapori di ritorno (BOG)
- n°2 sistemi di misurazione (n°1 linea liquida e n°1 linea ritorno fase gas fiscale)
- n°1 stazione di carico costituita da due bracci di carico, uno per liquido GNL e uno per il recupero vapori BOG, entrambi dotati di valvola di emergenza a strappo
- n°1 pesa fiscale per contabilizzazione GNL.

GESTIONE CARICO ATB

Il sistema di gestione del carico autocisterne prevede:

REGOLAZIONE PORTATA GNL

La portata di GNL verso l'autocisterna, impostato dall'operatore in sala controllo, sarà regolata attraverso la valvola di regolazione di portata FCV presente sulla linea liquida. Una seconda valvola sarà utilizzata per la gestione della procedura di raffreddamento dell'autocisterna e consentirà l'invio verso il serbatoio dell'autocisterna, di una portata



ridotta di GNL, rispetto a quella di caricamento. La linea di caricamento GNL da pensilina di carico sarà dimensionata per una portata nominale di 60m³/h.

REGOLAZIONE PORTATA BOG

La portata dei vapori di ritorno BOG è anch'essa regolata tramite una valvola di controllo FCV, gestita da un segnale proveniente dal controllore XC che fa sì che l'eccesso di gas proveniente dall'autocisterna venga inviato al sistema di recupero e condensazione. La quantità di BOG, opportunamente filtrata, viene contabilizzata attraverso un misuratore di portata fiscale. La linea di ritorno vapore da pensilina di carico sarà dimensionata per una portata nominale di 60m³/h di BOG.

START/STOP E ARRESTO DI EMERGENZA DEL CARICO

L'avviamento del carico avverrà mediante comando manuale di start/stop pompa, azionato dall'operatore e subordinato ai seguenti consensi:

- consenso al carico da DCS;
- conferma allineamento valvole di intercettazione;
- assenza failure pompa (XA).

L'arresto pompa nelle normali condizioni di funzionamento, avviene in seguito alla parzializzazione della portata attraverso chiusura graduale della valvola di regolazione FCV. L'arresto pompa manuale può essere attivato da pannello di controllo locale oppure da remoto (DCS). L'arresto pompa in emergenza, avviene in automatico per una delle seguenti cause:

- valvola BOG chiusa (ZAL)
- valvola GNL chiusa (ZAL)
- allarme fotocellula posteriore (ZSL)
- allarme fotocellula anteriore (ZSL)
- allarme messa a terra (YA)
- allarme bassa pressione (PAL)
- allarme alta pressione (PAH)
- allarme basso flusso (FAL)
- allarme alto flusso (FAH)
- failure pompa (XA)

Il segnale di emergenza pompa deve essere gestito tramite reset manuale da parte dall'operatore in seguito a riconoscimento allarme da pannello di controllo, dopo che la causa di guasto è stata rimossa.

BRACCI DI CARICO

I bracci di carico criogenici per il trasferimento di GNL e il ritorno vapori (BOG) da autocisterne sono costituiti da una struttura tubolare articolata, che viene collegata alla flangia dell'autocisterna per consentire il trasferimento di prodotto.

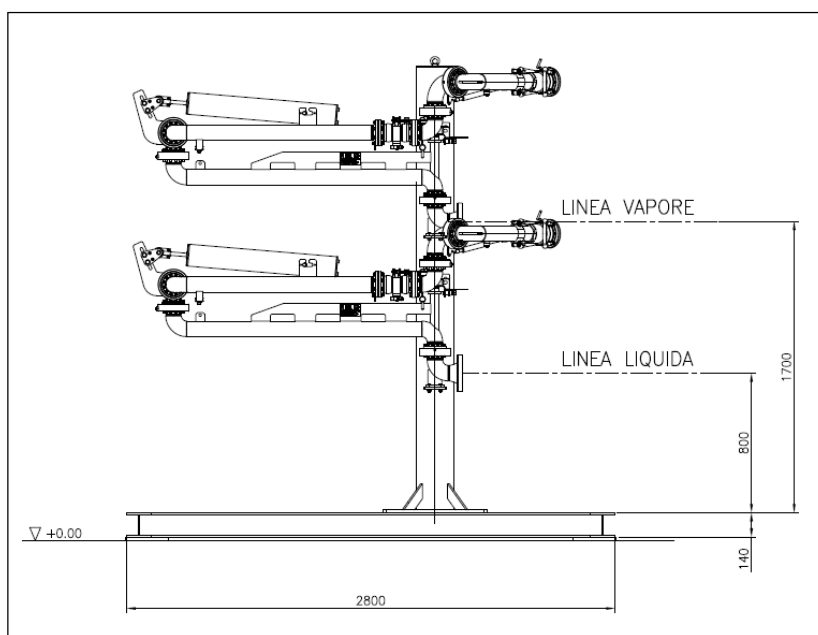


Figura 19: Bracci di carico per autocisterne criogeniche

Nei bracci criogenici la struttura tubolare è realizzata in acciaio inossidabile austenitico ed è sostenuta da un cilindro di bilanciamento a molle. I due bracci, posizionati uno sopra all'altro, sono fissati allo skid mediante una colonna di sostegno (standpost). Il fluido da trasferire passa all'interno della tubazione. Le diverse sezioni della tubazione sono connesse tra loro attraverso giunti rotanti, che permettono ai bracci di assecondare i movimenti necessari durante le operazioni di collegamento al manifold dell'autocisterna.

La linea di flusso ad azoto dei giunti rotanti, del braccio liquido e del braccio di ritorno BOG, permette di mantenere sempre asciutte le piste sfere ed evitare corrosioni o formazione dei ghiaccio. Entrambe le linee sono dotate di valvola a strappo che permette di sezionare i bracci in caso di partenza accidentale dell'autobotte a bracci ancora collegati. Il sistema di doppia check valve di emergenza con weak bolts a rottura predeterminata (per tiro assiale) si separerà per effetto della rottura dei weak bolts determinando la chiusura delle due valvole di intercetto prodotto, riducendo così al minimo le perdite in ambiente.



CONTABILIZZAZIONE DELLE QUANTITA' TRASFERITE

Ciascuna operazione di carico dovrà essere monitorata e contabilizzata ai fini fiscali. Per tale ragione sarà presente sulla linea di ritorno BOG un'apparecchiatura per la misura di portata fiscale in accordo alla Direttiva MID oltre al campionamento e all'analisi della composizione e delle caratteristiche del fluido. In particolare è previsto il campionamento e l'analisi di BOG contenuto all'interno di ciascuna linea di ritorno dalla pensilina di carico GNL.

STADERA A PONTE METALLICA MODULARE

La pesa è fiscale ed il terminale proposto consente l'archiviazione permanente dei dati (pesate acquisite in automatico dal calcolatore/PC) su dispositivo MPP (Memoria Pesi Permanente). La stadera a ponte per impieghi stradali è realizzata in versione compatta in modo da consentirne la collocazione in versione sopraelevata, con un'altezza di rampa di soli 40 cm, oppure in versione interrata in fossa da 50 cm. Il ponte metallico è costituito da una struttura modulare smontabile completa di mensole per inserimento celle di carico. L'ispezione alle zone di alloggiamento delle celle di carico avviene dall'alto tramite la rimozione di botole di accesso collocate direttamente sopra i punti di ricezione dei carichi. La regolazione della oscillazione del ponte metallico, avviene tramite dei "tamponi regolabili" applicati nelle testate che consentono anche di "attenuare" gli urti in fase di frenata del mezzo. Tutte le parti metalliche costituenti la piattaforma sono protette dalla corrosione tramite idoneo trattamento superficiale. Le celle di carico sono realizzate con tecnologia digitale. La struttura è del tipo a compressione, completamente in acciaio INOX, con un grado di protezione IP 68. Al fine di garantire alla cella la sola trasmissione della forza peso ed evitare qualsiasi dannosa azione trasversale, la trasmissione delle forze tra il ponte e le celle di carico avviene attraverso appositi supporti oscillanti.

6.8 Filtrazione Gas

(Rif. Tav. D_08_PC_10_FIL_R00)

La prima fase di controllo del metano in uscita dai vaporizzatori e del BOG rilanciato in rete verrà effettuato nella stazione di filtrazione.

DESCRIZIONE DELLA SISTEMA

Scopo del sistema e la filtrazione del Gas Naturale per proteggere dalle impurità la strumentazione di misura fiscale installata a valle. Lo skid è basato su un'architettura con doppio filtro in back-up al fine di poter garantire la pulizia di uno dei due filtri mantenendo il sistema in esercizio utilizzando l'altro filtro.

Lo skid sarà composto fornito con le seguenti caratteristiche dimensionali: Lunghezza 5,0m, larghezza 2,0, altezza 1,9 m.

Le dimensioni dello skid saranno verificate durante le fasi di ingegneria di dettaglio al fine di garantire l'agevole trasportabilità in relazione alla dimensione degli strumenti e alla necessaria disponibilità di spazio operativo. L'unità sarà realizzata utilizzando i seguenti componenti principali.

- Valvola di Sicurezza
- Valvola a Passaggio Pieno con azionamento manuale a leva
- Manometro
- Trasmittitore di Pressione
- Trasmittitore di Pressione Differenziale
- Termometro
- Pozzetto Termometrico
- Filtro a Doppia Cartuccia
- Valvola a Sfera a Passaggio Pieno
- Valvola a Sfera a Passaggio Pieno con azionamento manuale a leva
- Valvola di Radice a Sfera 1/2"
- Valvola di Radice a Sfera 3/4"
- J-box Ex-e in alluminio
- Set di piping, flange, raccordi, elementi di supporto

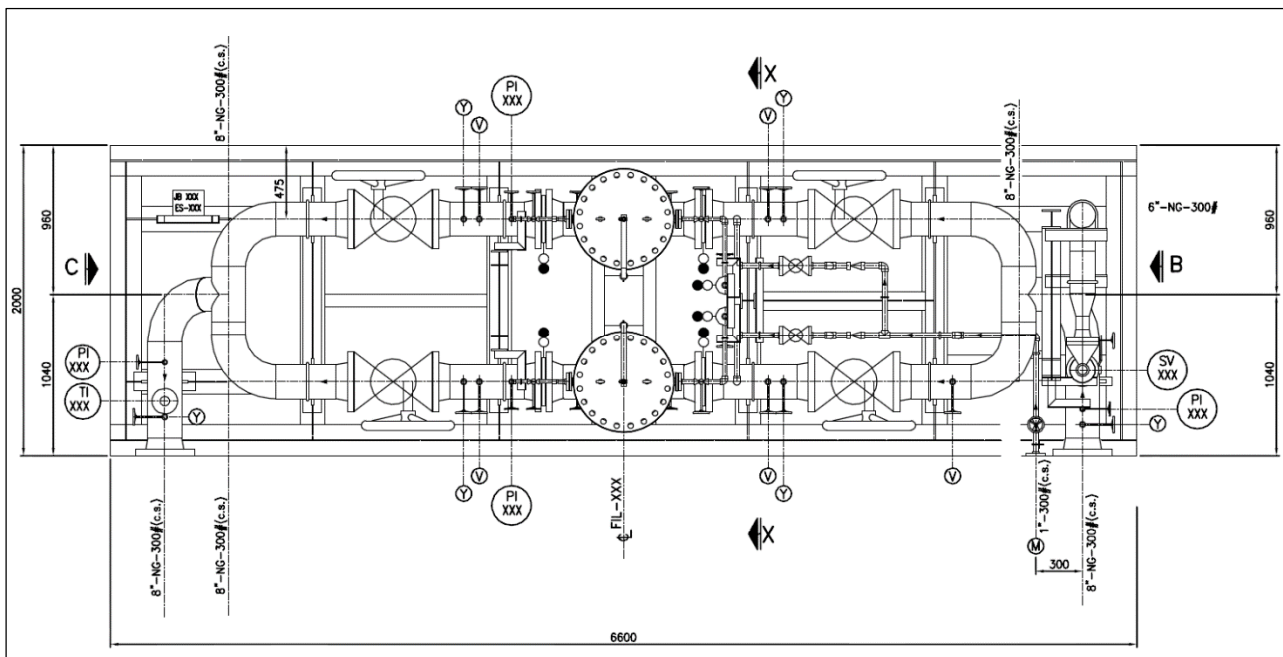


Figura 20: Skid Sistema di filtrazione



6.9 Cabina Cromatografi

Il sistema provvederà al campionamento del gas metano in vari punti di prelievo, due in fase liquida (scaricamento da nave e caricamento autobotti) e due in fase gas (immissione in rete e alimentazione generatori). Lo scopo di questa specifica è quello di definire le caratteristiche tecniche della Cabina di Analisi, che dovrà essere progettata e realizzata come di seguito descritto. In dettaglio si dovranno includere i seguenti elementi:

- Struttura cabina
- Sistema HVAC
- Distribuzione elettrica
- Impianto illuminazione
- Impianto messa a terra
- Collettori utilities
- Interconnessione segnali
- Sistemi di condizionamento campione
- Analizzatori (Gascromatografi)
- Test e collaudi
- Documentazione per esercizio e manutenzione

È prevista una cabina avente le seguenti caratteristiche: lunghezza 3,0 m, larghezza 2,5m, altezza 2,7m. Si tratta di dimensioni esterne della cabina al netto delle apparecchiature che potranno essere installate sulle pareti esterne. Tali dimensioni tengono conto della massima facilità di trasporto della cabina in relazione agli ingombri della strumentazione ed agli spazi operativi necessari all'interno. Le pareti saranno realizzate con pannelli sandwich aventi le seguenti caratteristiche: Lamiera esterna AISI 316 15/10 - Lamiera interna AISI 316 10/10.

CARATTERISTICHE GENERALI

Il telaio della cabina costituisce una struttura autoportante realizzata in acciaio e dimensionata per consentire il sollevamento della cabina completamente assemblata senza subire deformazioni.

Al telaio della cabina saranno vincolate le pareti, il tetto ed il pavimento. Saranno utilizzati tutti gli accorgimenti e i criteri costruttivi atti a garantire la perfetta tenuta della connessione pavimento-parete per evitare che liquidi s'infiltrino nell'intercapedine isolante delle pareti. Il tetto della cabina, realizzato con pannello sandwich grecato, sarà idoneo per supportare un carico di 250 Kg/m² senza subire deformazioni permanenti.

Le grondaie per lo scarico delle acque piovane saranno ricavate all'interno degli angolari costituenti il telaio della cabina. In posizione da definirsi durante le attività di progettazione saranno montate n.2 porte apribili verso l'esterno realizzate anch'esse con pannelli sandwich.



Le porte avranno dispositivo di chiusura automatico, maniglia con serratura sul lato esterno, maniglia antipanico all'interno e saranno dotate di finestra di dimensioni 400 x 400 mm realizzata con vetro antisfondamento. Sul lato esterno della porta principale sarà fissata una targhetta recante il tag della cabina e degli analizzatori installati all'interno della cabina. Particolare cura dovrà anche essere dedicata alla definizione dei montanti e delle battute per assicurare la perfetta chiusura delle porte. Il pavimento sarà munito di scarico di drenaggio con guardia idraulica per lo smaltimento di eventuali liquidi dispersi. La cabina verrà equipaggiata con 4 golfari di sollevamento, opportunamente dimensionati, ancorati alla struttura portante.

SISTEMA DI CONDIZIONAMENTO E VENTILAZIONE (HVAC)

Si dovrà prevedere un impianto di condizionamento e ventilazione, opportunamente dimensionato per garantire il controllo della temperatura all'interno della cabina in corrispondenza dei valori di temperatura, umidità e irraggiamento solare caratteristici del sito di installazione.

Il sistema sarà basato sui seguenti componenti principali:

- Compressore con azionamento ed esecuzione Ex
- Ventilatore di ricircolo in materiale antiscintillio con motore elettrico
- Giunto antivibrante per accoppiamento alla parete della cabina
- Rumorosità all'esterno della cabina non superiore a 85 dB

Accessori frigoriferi:

- Valvola solenoide Ex linea liquido
- Filtro ed indicatore di passaggio liquido
- Pressostato di alta e bassa pressione in esecuzione EEx-i
- Cassette di contenimento teleruttori
- Fluido refrigerante del tipo Aria/Freon



Figura 21: Skid Sistema di analisi – Cabina cromatografi

L'apparecchiatura sarà in esecuzione idonea per l'impiego in area classificata con accoppiamento elastico al corpo cabina. Per la ventilazione saranno fornite N.2 giranti, una operativa in condizioni normali e l'altra in stand-by, opportunamente dimensionate per mantenere all'interno della cabina la pressurizzazione minima ed i ricambi/ora sopra indicati. Le giranti saranno azionate da motori in esecuzione Ex. Per le giranti è previsto il controllo da parte di un pressostato differenziale. Il sistema di condizionamento sarà completo di pannello di comando, così composto:

- selettore funzionamento automatico/manuale
- selettori ON/OFF ventilatori di pressurizzazione e ricircolo
- lampade segnalazione funzionamento ventilatori
- lampada segnalazione funzionamento compressore
- lampada segnalazione funzionamento riscaldatore
- lampada allarme fuori servizio compressore
- lampada allarme fuori servizio ventilatori

L'ingresso al ventilatore sarà provvisto di filtro acrilico, intercambiabile (grado di filtrazione 85%). L'uscita dell'aria sarà assicurata da serrande (apribili verso l'esterno) opportunamente dimensionate e appesantite. Le serrande saranno installate sulle pareti, sia in corrispondenza del pavimento, sia del soffitto. Un adeguato sistema di protezione eviterà che corpi estranei entrino nella cabina attraverso le serrande.



IMPIANTO ELETTRICO

La cabina dovrà essere provvista di un sistema di distribuzione elettrica con le caratteristiche sotto indicate. Gli arrivi delle linee di alimentazione saranno sezionati con interruttori generali, opportunamente dimensionati, installati sulla parete esterna della cabina. I quadri di distribuzione alimentazione saranno posizionati all'interno della cabina e saranno composti da interruttori magnetotermici e lampade di segnalazione per ogni partenza. Gli arrivi delle alimentazioni a bordo cabina saranno opportunamente sezionati mediante un interruttore generale assunto come limite di batteria. Gli interruttori generali e i quadri di distribuzione installati all'interno della cabina saranno realizzati mediante J-box in lega di alluminio in esecuzione Ex-d. La distribuzione all'interno della cabina avverrà mediante cavi posati in passerella.

IMPIANTO LUCE

La cabina sarà equipaggiata con un impianto luce realizzato con armature illuminanti con lampade a fluorescenza o LED in esecuzione Ex. Il sistema sarà dimensionato per fornire:

- 500 lux all'interno della cabina
- 300 lux all'esterno della cabina

Si dovrà prevedere la presenza di interruttori di accensione lampade:

- per l'illuminazione interna: all'interno, in prossimità della porta principale
- per l'illuminazione esterna: all'esterno, in prossimità della porta principale

All'interno della cabina sarà installata n.1 presa rating 10 A e una lampada di emergenza con batteria di back-up dovrà essere prevista all'interno della cabina.

DISTRIBUZIONE SEGNALI

Sulla parete esterna saranno posizionate le J-boxes Ex-e relative ai segnali analogici ed ai segnali digitali cui saranno connesse tutte le apparecchiature (analizzatori, etc.) installate in cabina. Per i collegamenti saranno utilizzati cavi posati in passerella e sarà comunque garantita la separazione in vie cavi distinte tra segnali analogici digitali e potenza per evitare ogni forma d'interferenza. Sarà prevista la realizzazione di un sistema di messa a terra interno alla cabina, realizzato con piattina di rame perimetrale alla quale saranno attestate le corde di terra delle apparecchiature installate in cabina. L'anello di terra interno sarà collegato al punto di messa a terra di cabina.

UTILITIES DI CABINA - CARATTERISTICHE GENERALI

Tutti i collettori delle utilities saranno installati sui lati esterni della cabina. Per ogni collettore saranno previsti stacchi valvolati per l'interconnessione (realizzata con tubing in AISI 316, valvole in acciaio inox) alle apparecchiature interne alla cabina. Il collettore di vent atmosferico sarà provvisto di flame arrestor. Le flange di interfaccia con i collettori in ingresso dal campo sono assunte come limite di batteria. Sarà prevista la presenza di un rack porta-bombole con sistema di ancoraggio.



RILEVAZIONE ANOMALIE DI CABINA

E' prevista un sistema di monitoraggio e segnalazione stati di allarme. In particolare dovranno essere inclusi i seguenti dispositivi:

- Rilevatore HC
- Rilevatore O₂
- Pressostato differenziale per bassa pressurizzazione cabina
- Termostato alta temperatura all'interno della cabina
- Lampade di allarme installate all'esterno e all'interno della cabina
- Tromba elettrica

La disposizione dei sensori di presenza gas esplosivi all'interno della cabina sarà definita in fase d'ingegneria di dettaglio, al fine di monitorare le aree soggette ad una ventilazione più critica. I segnali provenienti dalla strumentazione di monitoraggio saranno acquisiti dal sistema PLC di cabina installato all'interno di custodia Ex-d. Si dovrà prevedere la presenza di un pannello di visualizzazione allarmi individuali posizionato all'esterno della cabina in custodia Ex completo di pulsanti di acknowledge/reset e lamp test. Il sistema di allarme basato su logica PLC gestirà anche le seguenti sequenze di interblocco:

- Rilevazione HC
- Bassa concentrazione di O₂
- Bassa portata di ventilazione
- Bassa pressurizzazione cabina
- Alta temperatura cabina

SISTEMI DI ANALISI

Si dovrà includere un sistema di analisi basato sui componenti sotto dettagliati:
SONDA di prelievo campione di tipo estraibile in AISI316 4.

STAZIONE DI RIDUZIONE PRESSIONE

Verrà installata completa di:

- Valvole a sfera di ingresso e uscita
- Filtro in linea
- Riduttore di pressione
- Manometro
- Valvola di sicurezza
-

I componenti saranno assemblati utilizzando tubing in AISI 316 e raccordi a compressione doppia ogiva AISI 316 su piastra in AISI 316 all'interno di un box in AISI 316.



STAZIONE DI RIDUZIONE PRESSIONE E VAPORIZZAZIONE

Verrà installata completa di:

- Valvole a sfera di ingresso e uscita
- Filtro in linea
- Riduttore di pressione e Vaporizzatore riscaldato elettricamente
- Manometro
- Valvola di sicurezza.

I componenti saranno assemblati utilizzando tubing in AISI 316 e raccordi a compressione doppia ogiva AISI 316 su piastra in AISI 316 all'interno di un box in AISI 316, coibentato e riscaldato elettricamente, da installarsi in prossimità del punto di presa campione.

SISTEMA DI CONDIZIONAMENTO CAMPIONE

Verrà installato a 2 stream completo di:

- Valvole a sfera
- Filtri di by-pass
- Flussimetri di by-pass
- Manometri
- Gruppo di selezione stream
- Filtro in linea
- Flussimetro in linea con contatto di allarme per bassa portata
- Valvole di non ritorno

I componenti saranno assemblati utilizzando tubing in AISI 316 e raccordi a compressione doppia ogiva AISI 316 su piastra in AISI 316 all'interno di un box in AISI 316, installato sulla parete esterna della cabina.

SISTEMI DI PRESA CAMPIONE PER LABORATORIO

Verranno installati completi di:

- Valvole a sfera di selezione
- Tubi flessibili con attacchi rapidi M
- Bombola di presa campione

6.10 *Stazione di odorizzazione*

(Rif. Tav. D_08_PC_09_ODO_R00)

Il sistema di odorizzazione sarà utilizzato solamente per il Gas Naturale in uscita dall'impianto diretto alle reti cittadine e quindi non verrà realizzato nel caso l'impianto dovesse essere connesso alla rete regionale dei metanodotti.

Il sistema provvederà all'additivazione del Gas Naturale in fase gas con specifico prodotto odorizzante, a valle della vaporizzazione e prima dell'immissione in rete. Lo scopo di questa specifica è quello di definire le caratteristiche tecniche dell'Impianto Skid di Odorizzazione, che dovrà essere progettato e realizzato come di seguito descritto.

In dettaglio il sistema dovrà includere:

- Telaio di supporto
- Cabinet di contenimento sistema odorizzazione
- Pompe dosatrici
- Sistema di controllo basato su logica PLC
- Distribuzione elettrica
- Interconnessione segnali
- Impianto messa a terra
- Collegamenti idraulici
- Test e collaudi
- Documentazione per esercizio e manutenzione

SKID ODORIZZAZIONE

Il sistema utilizzerà una logica di dosaggio on-line proporzionale alla portata di Gas Naturale in transito. Il sistema sarà interfacciato con il trasmettitore di portata installato sulla linea Gas Naturale in trasferimento per ricevere i dati relativi alla portata istantanea di Gas Naturale e regolare proporzionalmente la portata delle pompe dosatrici sulla base del rateo di dosaggio preimpostato.

L'unità sarà realizzata utilizzando i seguenti componenti principali:

- Cabinet di contenimento in acciaio inox avente le seguenti caratteristiche:
Dimensioni indicative: lunghezza 4.0 m, larghezza 1.5 m, altezza 2.4 m, zona separata per sistema di dosaggio, zona separata per serbatoi di stoccaggio odorizzante, porte di accesso per manutenzione complete di serratura e finestra di ispezione, lampade di illuminazione a fluorescenza in esecuzione ex, vasca di raccolta spanti.



- Quadro di alimentazione e distribuzione elettrica in esecuzione Ex-d completo di interruttori magnetotermici, spie di segnalazione e interruttori di marcia/arresto.
 - J-box di interfacciamento segnali.
 - Sistema di alloggiamento serbatoi odorizzante completo di: gruppo di pressurizzazione serbatoi completo di riduttore di pressione, valvola di sicurezza, manometro, valvola di non ritorno, flessibili con attacco rapido, sistema di misura quantità odorizzante nei serbatoi basata su cella di carico, sistema automatico di selezione serbatoio operativo mediante valvole attuate, al fine di evitare trascinalamenti in fase gas verso la pompa. In corrispondenza con lo svuotamento completo del serbatoio operativo, il sistema provvederà alla commutazione dell'aspirazione della pompa verso l'altro serbatoio pieno. Sarà così possibile per gli operatori il reintegro del serbatoio vuoto.
 - Sistema di controllo basato su logica PLC per la gestione automatica dell'unità di odorizzazione, utilizzando una logica di dosaggio on-line proporzionale alla portata di gas naturale in transito, che eviti sotto e sovra-dosaggi. Il sistema sarà interfacciato con il trasmettitore di portata installato sulla linea gas naturale in trasferimento per ricevere i dati relativi alla portata istantanea di gas naturale e regolare proporzionalmente la portata delle pompe dosatrici sulla base del rateo di dosaggio preimpostato dall'operatore.
 - Sistema di interfaccia operatore in esecuzione idonea per installazione in area classificata, completo di display touch-screen per impostazione ratei di dosaggio, visualizzazione e riconoscimento allarmi, registrazione eventi e per la gestione di eventuali sequenze di additivazione manuale. I parametri di gestione del sistema saranno protetti da password.
 - N.1 linea di additivazione completa (più n.1 linea spare), composte dai seguenti elementi: valvole con tenuta a soffietto di intercetto in aspirazione alle pompe; filtri in aspirazione pompe; pompe volumetriche dosatrici a pistone; polmoni smorzatori di pulsazioni; manometri installati sulla mandata delle pompe; valvole di non ritorno; valvole di intercetto/selezione con tenuta a soffietto; trasmettitori di portata fluido odorizzante aventi le seguenti caratteristiche; back pressure regulator; valvola attuata di iniezione additivo.
 - 2 Gas detector, installati all'interno del cabinet, per rilevazione presenza HC.
 - Sistema di allarme ottico luminoso per segnalazione stati di malfunzionamento e allarme.
-

- Sistema di flussaggio e passivazione linee additivo completo di gruppo di spiazzamento completo di riduttore di pressione, valvole di intercetto, manometro, valvola di non ritorno, serbatoio di stoccaggio prodotto passivante; serbatoio di recupero prodotto passivante.
- Sistema di diffusione prodotto mascherante nell'atmosfera interna del cabinet completo di: gruppo di riduzione pressione azoto, valvole di intercetto, anometro, serbatoio di stoccaggio prodotto mascherante, ugelli per diffusione prodotto mascherante.
- Sistema di filtrazione atmosfera interna del cabinet completo di: • batteria di carboni attivi sostituibili, ventilatore di estrazione attivabile in automatico o manualmente dall'operatore, serrande attuate pneumaticamente per segregazione atmosfera interna del cabinet.
- Set di raccordi doppia ogiva e tubing in AISI 316 e quant'altro necessario per un corretto funzionamento del sistema.



Figura 22: Sistema di Odorizzazione

6.11 Stazione di misura fiscale

(Rif. Tav. D_08_PC_08_MIS_R00)

Ultima fase ma non meno importante delle altre è il passaggio del Gas Naturale all'interno della stazione di misura fiscale della portata.

Si procederà quindi all'installazione di un impianto "Skid Metering" per la misura fiscale di portata Gas Naturale. Il sistema provvederà alla filtrazione e alla misura di portata del Gas Naturale (metano) in fase gas, a valle della vaporizzazione e prima dell'immissione in rete. Lo scopo di questa specifica è quello di definire le caratteristiche tecniche dell'Impianto "Skid Metering", che dovrà essere progettato e realizzato come di seguito descritto. In dettaglio il sistema sarà composto da:

- Telaio di supporto
- Piping
- Valvole
- Junction boxes
- Collegamenti elettrici
- Interconnessione segnali
- Impianto di messa a terra
- Fornitura e installazione strumentazione
- Test e collaudi
- Documentazione per esercizio e manutenzione

SKID METERING

Scopo del sistema è la misura fiscale della portata di Gas Naturale a monte dell'immissione in rete. Il sistema è basato su doppio trasmettitore di portata a Ultrasuoni ("Duty" e "Master") con piping di collegamento in configurazione a "Z". Tale architettura permette la normale operatività utilizzando il solo misuratore "Duty". E' possibile effettuare una validazione periodica dello strumento modificando il percorso del Gas Naturale, con l'intervento sulle valvole manuali di intercetto, in modo che la misura sia eseguita in serie

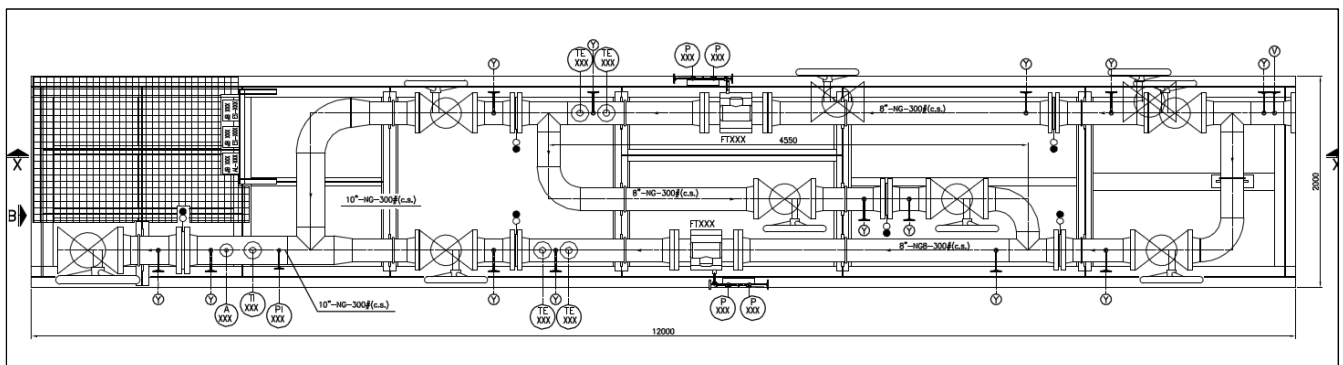


Figura 23: Skid stazione di misura fiscale

dallo strumento "Duty" e da quello "Master".



Lo skid sarà fornito con le seguenti caratteristiche dimensionali: lunghezza 13,0m, larghezza 2,0m, altezza 1,9m. Le dimensioni dello skid saranno verificate durante le fasi di ingegneria di dettaglio al fine di garantire l'agevole trasportabilità in relazione alla dimensione degli strumenti e alla necessaria disponibilità di spazio operativo. L'unità sarà realizzata utilizzando i seguenti componenti principali.

- Telaio di supporto in acciaio zincato
- Termometro
- Pozzetto Termometrico
- Manometro completo di manifold
- Trasmittitore di Temperatura
- Trasmittitore di Pressione
- Trasmittitore di Temperatura
- Trasmittitore di Pressione
- Misuratore di Portata Ultrasonico
- Data Logger
- Flow Computer
- Cabinet per l'alloggiamento dei Flow Computer
- Valvola a Sfera a Passaggio Pieno
- Valvola a Sfera a Passaggio Pieno con azionamento manuale a leva
- Valvola di Radice a Sfera 1/2"
- Valvola di Radice a Sfera 3/4"
- Flow Computer
- J-box
- Set di piping, flange, raccordi, elementi di supporto

6.12 Torcia

(Rif. Tav. D_08_PC_12_TOR_R00)

L'impianto prevede l'utilizzo della torcia solamente per situazioni di emergenza, in fatti il BOG prodotto verrà principalmente utilizzato per la generazione elettrica di impianto e il rilancio nella rete di trasporto cittadina.

Il sistema di rilascio e di torcia è previsto per raccogliere e smaltire in sicurezza gli scarichi provenienti dalle linee di sfiato delle valvole di sovrappressione e dalle valvole di protezione termica presenti in tutte le componenti dell'impianto. Il rilascio di gas attraverso la torcia è atteso esclusivamente durante condizioni di funzionamento anomale e di emergenza, e si prevede la combustione al fine di minimizzare il rilascio di sostanze inquinanti. Il sistema torcia abbinato ad un separatore liquido/gas (KO-Drum) che permette di raccogliere l'eventuale frazione liquida presente nelle tubazioni di sfiato.



Il sistema in particolare è composto dai seguenti componenti

- Camera di combustione in spicchi bullonati verticale in cs, compresi i seguenti accessori: gonna di supporto, connessioni strumentazione, connessioni di attacco bruciatori, passo d'uomo con relativo david, manifolds flangiati di ingresso gas, ganci v in AISI304 per ancoraggio interno fibra, fornitura fibra ceramica, trunnion di sollevamento, scale e passerelle per accesso alla strumentazione.
- Sistema di combustione, compresi i seguenti accessori: bruciatori interni e relativi collettori di distribuzione, piloti di accensioni completi di sistema he e tc di rilevazione fiamma, termocoppie di rilevazione temperatura in camera di combustione, serrande motorizzate per ingresso aria di diluizione, ventilatori assiali per ingresso aria di combustione.
- Skid di alimentazione vapori, compresi i seguenti accessori: tubazioni e valvole di distribuzione vapori, tubazioni e valvole di distribuzione gas di purga, tubazioni e valvole di distribuzione LPG Gas, Arrestatore di Fiamma su linea di ingresso, Pannello di controllo ed Accensione, Cavi TC e HE da Pannello a Camera di combustione (Max. 15 mt. di distanza).
- Separatore (KOD), compresi i seguenti accessori: Connessioni, strumentazione, Connessione di Ingresso e uscita Vapori, Passo d'uomo con relativo David, Scale e Passerelle per accesso alla strumentazione.



7 SISTEMI PRINCIPALI

7.1 Scarico GNL dalle metaniere

(P&ID: D_09_DF_02_PID_R00)

Il GNL sarà trasportato da navi metaniere con capacità tipicamente sino a 15.000 mc. Le LNG Carrier verranno ormeggiate e scaricate in corrispondenza della banchina esistente. Il traffico di navi stimato sarà in funzione della capienza delle gasiere, al massimo sono previsti 12 arrivi all'anno per gasiere da 15.000 mc. Una volta assicurato l'ormeggio della nave e stabilite le comunicazioni potranno iniziare le procedure di scarico del GNL con la connessione dei bracci di carico e le prove di tenuta. Le linee di trasferimento della nave e i bracci di carico saranno raffreddati con l'ausilio delle pompe della nave. Nella fase iniziale si eseguirà il collegamento delle linee del GNL e del BOG in modo da equilibrare le pressioni tra i serbatoi della nave e i serbatoi del terminal, mantenendo una sovrappressione positiva nei serbatoi a terra che permetta al BOG di fluire verso la metaniera. Il GNL dai serbatoi della nave verrà pompato verso i 18 serbatoi criogenici a terra (S-201÷S-218) mediante le pompe della nave. Il trasferimento del GNL sarà effettuato tramite un braccio di carico (BC-101) per la fase liquida e un braccio per il trasferimento del vapore (BC-102), con diametro rispettivamente 10" e 8".

I bracci saranno capaci di lavorare in entrambe le direzioni di flusso rispettivamente per lo scarico e il carico (bunkeraggio).

Nel primo caso permetteranno lo scarico delle navi assicurando una capacità di trasferimento massima fino a 1000 mc/h, mentre per le fasi di bunkeraggio la portata massima sarà di 250 mc/h. Durante le operazioni di rifornimento in banchina la linea di scarico sarà utilizzata in controflusso, per mezzo dell'azionamento delle pompe P-201A/B. In tale configurazione la valvola HV-10109 è aperta e la valvola HV-10110 è chiusa, la portata di rifornimento è regolata attraverso la valvola FCV-201112 ed FCV 201212 in uscita dalle pompe collegate ai serbatoi S-201 ed S-202.

I bracci di carico saranno completi di un sistema idraulico comune per la connessione/disconnessione rapida, la movimentazione dei bracci stessi, il monitoraggio della posizione di ciascun braccio e di un sistema di sganciamento di emergenza (PERC - Powered Emergency release coupling). Dai bracci di scarico il GNL verrà inviato agli stoccaggi tramite un collettore criogenico da 12" e successive derivazioni da 6" attraverso il quale il GNL potrà accedere a qualsiasi serbatoio di stoccaggio; normalmente tutti i serbatoi saranno riempiti contemporaneamente allo scopo di migliorare la miscelazione del GNL all'interno di ciascuno di essi. Utilizzando la stessa linea criogenica per il bunkeraggio navale si realizzerà la circolazione del GNL tra la banchina e zona serbatoi per mantenere le linee a temperatura prossima a quella di lavoro tra una fase di scarico nave e la successiva per evitare la produzione eccessiva di BOG.



La circolazione di raffreddamento sarà resa possibile dalle due pompe di ricircolo P-201A/B.

Il gas fluirà attraverso la linea di ritorno vapore per differenza di pressione tra i serbatoi criogenici e i serbatoi della nave metaniera. E' previsto un Ko-Drum di banchina (Kod-101) con annesso desurriscaldatore (D-101).

Durante lo scarico della nave il separatore dividerà gli eventuali liquidi trascinati dal gas di ritorno alla metaniera. Nel caso in cui la temperatura del gas di ritorno, misurata dal TIC-10013, dovesse risultare superiore al valore impostato di circa -130 °C, la valvola di autoregolazione termica TCV-10024 e l'apertura della valvola HV-10107 si aprirà inviando al desurriscaldatore D-101 un flusso di GNL direttamente dal collettore. Tramite l'iniezione di GNL il gas di ritorno verrà riportato a valori compatibili con i requisiti di temperatura richiesti dalla metaniera collegata. Il flusso di GNL verso il collettore ai serbatoi sarà controllato attraverso una valvola di regolazione FCV-10114 posizionata sulla linea di trasferimento del GNL.

La portata di GNL all'ingresso del serbatoio è regolata direttamente da valvole in dotazione ai serbatoi che potranno essere regolate dalla sala controllo, tramite iniezione dall'alto e dal basso. Al raggiungimento del livello previsto (max 90%) o del minimo livello nei serbatoi della metaniera.

Il braccio verrà drenato, parte nella metaniera e parte nel separatore liquido in prossimità, con l'azoto immesso nel braccio, per poi essere inertizzato e infine disconnesso dalla nave.

Il separatore di banchina è dimensionato per poter contenere l'intero volume di un braccio più la massima quantità di GNL separato dal flusso del desurriscaldatore. Al termine delle operazioni di scarico verrà ripristinata nella linea di trasferimento dalla nave la circolazione del GNL di ricircolo, per la rimozione continua del calore in ingresso alla linea stessa e il mantenimento della temperatura a livello criogenico in attesa della nave successiva. Il flusso di GNL ricircolato è re-inviato nei serbatoi di stoccaggio. La reintroduzione della portata di ricircolo nei serbatoi potrà essere effettuata dal basso o dall'alto mediante spray, ciò allo scopo di poter controllare il livello di pressione presente nei serbatoi utilizzando la capacità termica disponibile del GNL per ricondensare una parte di BOG, tale pratica permette la gestione dei livelli di pressione per periodi limitati di tempo trasferendo parte del calore latente di condensazione del BOG, al GNL sotto forma di calore sensibile.

Gli scarichi delle TSV e gli sfiati delle apparecchiature e linee di banchina saranno raccolti nel separatore di banchina, che è connesso attraverso la linea di ritorno del vapore al collettore del BOG e al sistema di torcia tramite PSV. Il liquido contenuto nel separatore potrà essere:



- spiazzato mediante la pressurizzazione con azoto ed inviato alla linea di scarico per essere trasferito ai serbatoi di stoccaggio;
- vaporizzato mediante accensione del vaporizzatore elettrico per essere inviato al collettore del BOG

DIMENSIONAMENTO DELLO SCARICO DEL GNL

Il sistema di scarico è dimensionato per permettere il trasferimento di una quantità di GNL pari a 15.000 m³ in un tempo complessivo massimo di 15/16 ore attraverso le seguenti apparecchiature:

- Il braccio di carico (BC-101) da 10", per la fase liquida progettato per poter trasferire 1.000 mc/h di GNL;
- Il braccio di carico (BC-102) da 6", per la fase vapore progettato per poter trasferire il BOG.

REGOLAZIONE DEL SISTEMA

BRACCI DI CARICO

Durante la fase di trasferimento GNL dalla metaniera:

- la valvola SDV-10108 è aperta;
- la valvola HV-10109 è aperta
- la valvola HV-10110 è aperta
- la valvola HV-10107 è chiusa

DESURRISCALDATORE

La valvola di regolazione del GNL al desurriscaldatore TCV-10024 sarà regolata attraverso il regolatore TIC-10013 in funzione delle temperature del BOG inviato alla nave, al fine di non salire sopra i -130 °C. La valvola è autoregolata con il segnale OFF della valvola di Shut Down SDV-10006.

SCARICO GNL

La valvola di regolazione della portata di GNL FCV-10114 verso i serbatoi di stoccaggio permetterà di gestire il flusso di trasferimento sulla base di un valore di portata imposto dall'operatore in sala controllo. E' previsto l'allarme per bassa o alta portata per fluttuazioni al di fuori di un intervallo stabilito.



BOG DI RITORNO

La valvola di regolazione del BOG PCV-10025 dai serbatoi di stoccaggio permetterà di gestire il flusso di trasferimento sulla base di un valore differenziale di pressione tra serbatoi e metaniera al fine regolare la pressione all'interno dei serbatoi della metaniera. E' previsto un allarme di alta pressione sulla linea del BOG a valle del serbatoio di drenaggio Kod-101 attivato dal regolatore PIC-10016.

RICIRCOLO DI MANTENIMENTO DELLA TEMPERATURA NELLE TUBAZIONI

La valvola di regolazione del flusso in prossimità delle pompe di rilancio FCV-201112 ed FCV-201212 saranno regolate attraverso i regolatori FIC 201111 e FIC-201211 cui flusso verrà comandato dalla control room. Il valore di portata sarà selezionato in funzione del valore differenziale di temperatura del GNL all'interno dei serbatoi. In tale configurazione la valvola di intercetto HV-10109 che regola l'ingresso ai bracci di carico sarà chiusa mentre le valvole HV-10110 e FCV-10114 che regolano il ritorno del GNL saranno aperte.

Contemporaneamente in area stoccaggio sarà chiusa la valvola di intercetto HV-20003 nel collettore 8"-LNG-200001 e sarà aperta la valvola HV-20001 nel collettore 8"-LNG-100001. E la valvola HV-20000 nel collettore 12"-LNG-100000. Sarà possibile gestire i flussi di GNL mediante opportuno controllo delle valvole di regolazione di cui sono dotate le pompe.

DESCRIZIONE DEI COMANDI DI PROTEZIONE E CONTROLLO

Di seguito sono descritti i comandi ed i sistemi di protezione relativi alle pompe P- 201A/B di ricircolo GNL. L'avviamento della pompa è realizzato manualmente dall'operatore dal pulsante di start/stop in sala controllo, con i segnali seguenti:

- Consenso all'avviamento proveniente da DCS AND
- NOT basso livello del serbatoio dai misuratori di pressione e misuratori di livello del serbatoio, AND
- NOT allarme elettrico della pompa AND
- Valvola di intercetto GNL HV-20001 aperta AND
- Valvola di intercetto GNL HV-20002 chiusa AND
- Valvola di intercetto GNL HV-20003 chiusa AND

Il comando manuale di stop può essere inviato dal pannello locale o da DCS. L'arresto automatico di una pompa avviene per una delle seguenti cause:

- Segnale di ESD OR
- Basso livello del barrel LAL-201105, OR
- Bassissima pressione PALL-201106 OR
- Allarme elettrico della pompa OR



- Alta intensità di corrente OR
- Bassa intensità di corrente OR
- Alte vibrazioni OR

Il segnale di arresto di emergenza della pompa può solamente essere resettato manualmente dall'operatore

7.2 **Serbatoi di stoccaggio – Dimensionamento e Regolazione**

(P&ID: D_09_DF_03_PID_R00)

DESCRIZIONE DEL SISTEMA DI STOCCAGGIO

Sono previsti 18 serbatoi di stoccaggio fuori terra orizzontali cilindrici metallici del tipo “full containment”, ciascuno composto da un serbatoio esterno “*outer tank*” e uno interno “*inner tank*” entrambi in acciaio al nichel della capacità nominale di 1226 mc cadauno. I serbatoi hanno una pressione di progetto di 8 barg e una pressione operativa variabile tra 0 e 7,5 barg.

In caso di fuoriuscita dal contenimento primario, il contenimento esterno permette di trattenere il liquido criogenico. I serbatoi sono realizzati in modo da limitare il flusso termico dall'esterno attraverso un isolamento termico realizzato mediante l'uso congiunto di materiale isolante e condizioni di vuoto tra i due contenimenti.

I serbatoi saranno equipaggiati con un sistema che permetta la corretta distribuzione del liquido in ingresso per le operazioni di riempimento dall'alto e dal basso. I serbatoi sono completi di misuratori di livello e di temperatura, pressione e pressione differenziale per garantire le condizioni di sicurezza. Nonostante il serbatoio e tutte le tubazioni criogeniche siano adeguatamente isolate gli stoccaggi GNL subiscono comunque un certo riscaldamento dovuto essenzialmente a:

- Ambiente esterno;
- Calore in ingresso dalle linee di scarico nave;
- Calore generato dalle pompe di rilancio GNL;
- Eventuale ingresso dovuto alla circolazione di GNL di raffreddamento.

Il vapore generato a seguito di detto riscaldamento, unitamente al vapore movimentato per effetto della variazione di livello del liquido nei serbatoi durante il caricamento, viene convogliato tramite la tubazione principale 12”, a cui son collegati tutti i serbatoi, alla gestione BOG, alla linea di ritorno BOG alla nave e al sistema di torcia in caso di emergenza.

Ciascun serbatoio criogenico è completo dei seguenti sistemi di protezione:



- Sovrariempimento, attraverso il monitoraggio del livello (LI-20121-20122) per tutta l'altezza di ciascun serbatoio, mediante strumentazione multipla, che agisce separatamente sugli elementi di controllo, quali valvole e pompe, ed è connessa al sistema ESD1 (fermata del sistema di scarico nave)
- Sovrappressione. I livelli di pressione all'interno dei serbatoi sono normalmente gestiti attraverso il consumo di BOG necessario ad alimentare i motori di generazione energia elettrica e le procedure di gestione delle operazioni trasferimento e di raffreddamento (gestione positiva della pressione nella catena di trasferimento nave / serbatoi / autocisterne o bunkeraggio e ricircolo). La protezione dalla sovrappressione è garantita dall'apertura delle valvole PSV 20120 – 20102 – 20131- 20130 tarate ad una pressione massima di a 7,5 barg gestita che permette al BOG di raggiungere il Kod-601 e la torcia.

Nei casi in cui si verifichi un incremento della pressione dovuto a cause non legate al normale funzionamento, l'integrità dei serbatoi sarà garantita dalla depressurizzazione rapida attraverso l'apertura delle valvole SDV-20132 e chiusura della PCV- 20123.

Sia la linea di depressurizzazione sia gli scarichi delle PSV saranno collettate verso il sistema di torcia. In caso di segnale di alta pressione di ciascun serbatoio, si ha la chiusura automatica della FCV-20104 di caricamento dal basso in ingresso ad ogni serbatoio e della FCV-20105 di caricamento dall'alto in ingresso ad ogni serbatoio.

REGOLAZIONE DEL SISTEMA

VALVOLE DI REGOLAZIONE FLUSSO INGRESSO SERBATOI

Le valvole FCV-20105 e FCV-20104 per il S-201 di regolazione del GNL in ingresso al serbatoio (caricamento dall'alto e dal basso) saranno gestite attraverso impostazioni manuali da parte dell'operatore in sala controllo.

E' previsto lo Shut Down in caso di segnale di altissimo livello LAHH dalla strumentazione di controllo di livello segnale di alta o altissima pressione PAH PAHH proveniente dai PI-20111 e PI-20112 (segnale di ESD grado di protezione 3). In tal caso verrà chiusa la valvola di intercetto del collettore 6"- LNG-201001 ovvero la SDV-20101).

VALVOLE DI CHIUSURA IN USCITA SERBATOI

La valvola di intercettazione del GNL in uscita al serbatoio SDV-20128 (per il S-201) sarà gestita dall'operatore in sala controllo.

E' prevista la chiusura automatica nei seguenti casi:

- segnale di bassissimo livello proveniente dai LI-20121 e LI-20122;
- segnale di bassa pressione proveniente dai PI-20121 e PI-20122;
- segnale ESD grado di protezione 3

7.3 Vaporizzazione del GNL - Dimensionamento e Regolazione

(P&ID: D_09_DF_06_PID_R00)

DESCRIZIONE DEL SISTEMA VAPORIZZAZIONE

Il terminale è progettato per rigassificare fino a 100.000 mc/h. I vaporizzatori scelti in fase progettuale sono di tipo ad aria forzata AAV (Ambient Air Vaporizer – Norma UNI EN 1473- Annex E) con capacità di circa 5.000 mc/h ciascuno. I vaporizzatori AAV sono risultati i più adatti per un clima come quello della Sardegna in quanto non necessitano di intervento di fluidi riscaldanti come l'acqua di mare ma utilizzano semplicemente la temperatura dell'ambiente, sicuramente favorevole nel caso della Sardegna. Allo stesso tempo presenta degli svantaggi come la costante formazione di ghiaccio nelle serpentine di riscaldamento, il che rende necessario la continua interruzione delle operazioni di vaporizzazione per rendere efficiente il sistema ed eliminare il ghiaccio dalla struttura.

I vaporizzatori ad aria ambientale possono essere essenzialmente di due tipi: ad aria forzata o naturale. Si è escluso in questa fase utilizzare la tipologia ad aria forzata per limitare l'inquinamento acustico dell'impianto. L'emissione sonora dei vaporizzatori ad aria naturale è praticamente pari a zero.

Tuttavia questo tipo di vaporizzatore permette il montaggio nella parte alta di quattro ventole e può quindi essere facilmente trasformato in vaporizzatore ad aria forzata qualora si ritenga di dover aumentare la produttività.

I vaporizzatori sono costituiti da una struttura in alluminio a pianta rettangolare e si sviluppano per un'altezza totale di 13.00 m. Il peso di ogni vaporizzatore si aggira intorno ai 7.800 kg, e possono lavorare fino a 70 bar di pressione con un range di temperature variabile dai 196°C ai 50°C. La superficie utile per lo scambio di calore è di 1.885 mq nel solo tubo interno.

Le tubazioni di ingresso del GNL da 1 1/2" sono introdotte nel vaporizzatore dalla parte bassa. L'alta pressione spinge il GNL nelle serpentine permettendo un'ampia superficie di scambio di calore. L'uscita del GN come per l'ingresso del GNL avviene dal basso. I 40 vaporizzatori V-301÷V-340 verranno organizzati planimetricamente in modo da limitare al massimo lo spazio occupato con una distanza tale da non raffreddarsi a vicenda. Verranno distribuiti in 4 file da 10 nella quale i baricentri saranno distanti 5m. Le file avranno una distanza di 5,6m.

DIMENSIONAMENTO DEL SISTEMA

L'area dei vaporizzatori è essenzialmente servita da due collettori principali per il GNL 8"-LNG-200001 e 8"-LNG-300000 che raccolgono la portata di GNL dalle pompe di rilancio P-202A/B, P-204A/B, P-205A/B, P-206A/B, P-207A/B, P-208A/B e P-209A/B. Ogni pompa è dimensionata per garantire la portata richiesta dalle utenze fornite (metanodotto



e rete urbana) ad una pressione che può arrivare fino a 40 Bar a seconda delle richieste della rete a cui verrà connesso l'impianto. A valle dei vaporizzatori sarà ovviamente installato il collettore del metano 16"-NG-300001 che raccoglierà il metano dalla tubazione della coppia di vaporizzatori 6"-NG-3020006 sulla quale insistono le tubazioni in acciaio 3"- NG-301004 (esempio della coppia di Vaporizzatori V-301 e V-302).

REGOLAZIONE DEL SISTEMA

REGOLAZIONE DELLA PORTATA IN INGRESSO

Il presente paragrafo illustra la configurazione per la pompa riportata negli elaborati P&ID Pompe di rilancio del GNL, per la pompa P-204A/B ed i Vaporizzatori V-301 e V-302 e sarà valida per tutte le coppie di pompe e vaporizzatori.

La portata in ingresso all'area dei vaporizzatore, fase liquida, verrà regolata come detto dalle pompe di rilancio situate in prossimità dei serbatoi tramite il FIC 204211 che agisce sulla valvola di regolazione del flusso FCV-204212 (installate in prossimità della pompa). Il GNL viene quindi spinto sulla tubazione 6"- LNG-204000 che si riversa sul collettore 8"- LNG-200001 che si dirama verso i vaporizzatori sulla linea 8"-LNG-300000.

Dal collettore il GNL può prendere la direzione scelta dalla sala controllo in base al vaporizzatore che si vuole utilizzare aprendo in alternanza le valvole SDV-30101 e SDV-32100 alternando quindi le coppie di vaporizzatori V-301 o V-302 con le coppie V-322 e V-321.

VALVOLE DI CHIUSURA IN USCITA DAI VAPORIZZATORI

All'uscita di ogni vaporizzatore è previsto un sistema di controllo della temperatura e della pressione tramite un TI-30203 e il PI-30202. Questi trasmetteranno il segnale di pressione e di temperatura al sistema di controllo, e in caso non si ottengano dei valori che rispettano gli standard richiesti si agirà sulle valvole di chiusura SDV-30204 in caso di malfunzionamento della coppia V-301 V-302, oppure sulla SDV-32204 in caso di malfunzionamento della coppia V-321 V-322 che verrà chiusa principalmente in caso di malfunzionamento o di emergenza. Inoltre saranno presenti valvole di protezione termica sulla fase liquida e di sovrappressione sulla fase gassosa PSV-30205 e TSV-30102.

È prevista la chiusura automatica nei seguenti casi di segnale ESD grado di protezione 3 in cui si interverrà sulle valvole SDV a monte e valle dei vaporizzatori che sulla valvola SDV-60001 al fine di bloccare il flusso ai gruppi di filtrazione, analisi, misura e odorizzazione.



7.4 Bunkeraggio Navale - Dimensionamento e Regolazione

P&ID: D_09_DF_02_PID_R00), (P&ID: D_09_DF_04_PID_R00)

DESCRIZIONE DEL SISTEMA DEL BUNKERAGGIO NAVALE

Il carico del GNL alle navi è reso possibile dal funzionamento di due pompe di rilancio P-201A/B collegate ai serbatoi S-201-S-202. Le pompe di rilancio GNL attingono dai serbatoi tramite tubazioni da 6" per rilanciarlo alla pressione adeguata nel collettore principale da 6" posto in uscita dai serbatoi e, durante la marcia normale, inviano il GNL alla banchina e attraverso il braccio di carico BC-101 utilizzando la stessa linea di scarico delle navi ma in verso opposto eseguono il rifornimento. Le pompe saranno installate in adiacenza ai serbatoi e saranno accoppiate con funzionamento alternato. Le stesse pompe con configurazione adeguata permettono il ricircolo del GNL fino alla banchina per il raffreddamento delle tubazioni di scarico.

DIMENSIONAMENTO

Le pompe P-201A/B sono dimensionate in configurazione alternata sulla massima capacità di rifornimento delle imbarcazioni dell'ordine di 250 mc/h ad una pressione massima di 5 bar. Il tempo rifornimento sarà correlato alla dimensione del serbatoio dell'imbarcazione.

REGOLAZIONE DEL SISTEMA

REGOLAZIONE PORTATA DI CARICO AL SERBATOIO DELLA NAVE

Il rilancio del GNL verso la banchina come detto è ottenuto dalla pompe P-201A/B alimentate dai serbatoi S-201 ed S-202. Essendo le uniche pompe che saranno dedicate alle operazioni in oggetto sarà necessario prevedere adeguata configurazione delle valvole per lo scopo.

La valvola di regolazione FCV-201112 sarà regolata attraverso il FIC-201111 il cui flusso verrà impostato dall'operatore in sala controllo. In tale configurazione il GNL verrà convogliato nel collettore 8"-LNG-100001 che si innesta in banchina nel collettore del braccio di carico 12"-LNG-100000, e le valvole HV-20003, HV 20002, HV-10110 e FCV-10114 saranno chiuse mentre le valvole HV-20001, HV-10109 e SDV-10108 saranno aperte.

DESCRIZIONE DEI COMANDI DI PROTEZIONE E CONTROLLO

Di seguito sono descritti i comandi ed i sistemi di protezione relativi alle pompe P-201A/B e di carico GNL alle imbarcazioni. La descrizione fa riferimento alla pompa P-201A ed è identica a quella della P-201B. L'avviamento della pompa è realizzato manualmente dall'operatore dal pulsante di start/stop in sala controllo, con i segnali seguenti:



- Consenso all'avviamento proveniente da DCS AND
- NOT basso livello del serbatoio dai misuratori di pressione e misuratori di livello del serbatoio, AND
- NOT allarme elettrico della pompa AND
- Valvola di intercetto GNL HV-20001 aperta AND
- Valvola di intercetto GNL HV-20002 chiusa AND
- Valvola di intercetto GNL HV-20003 chiusa AND
- Valvola di intercetto GNL HV-10109 aperta a AND
- Valvola di intercetto GNL HV-10110 chiusa AND
- Valvola di shut down GNL SDV-10108 aperta AND

Il comando manuale di stop può essere inviato dal pannello locale o da DCS. L'arresto automatico di una pompa avviene per una delle seguenti cause:

- Segnale di ESD OR
- Basso livello del barrel della pompa LAL-201105, OR
- Bassissima pressione PALL-201106 OR
- Allarme elettrico della pompa OR
- Alta intensità di corrente OR
- Bassa intensità di corrente OR
- Alte vibrazioni OR

Il segnale di arresto di emergenza della pompa può solamente essere resettato manualmente dall'operatore.

7.5 Carico GNL su autocisterne

(P&ID: D_09_DF_05_PID_R00)

DESCRIZIONE DEL SISTEMA DI RIFORNIMENTO AUTOCISTERNE

Ciascuna baia di carico è costituita principalmente da:

- N°2 pompe di carico autocisterna (P-203A/B) con funzionamento alternato, collegate ai serbatoi S-205 e S-206;
- Sistema di regolazione dei flussi GNL e BOG;
- Sistema di misura del BOG (MIS-401/402);
- Tubazioni flessibili per l'aggancio alle autocisterne (TLA-01e TLA-02 per GNL e BOG BOG) dotati di sistema di sblocco di emergenza ("EMERGENCY RELEASE COUPLING");
- Pesa fiscale da camion (PE-401/402) al fine di poter contabilizzare la quantità di GNL in uscita dal deposito. Le pompe di carico GNL che aspirano dal collettore comune del GNL da 6" posto in uscita dai serbatoi S-205 S-206



- Tubazioni criogeniche da 6" per il raffreddamento della linea criogenica di collegamento tra pompe e baie con apposite valvole SDV e HV.

DIMENSIONAMENTO

Le pompe dedicate P-203A/B, sono dimensionate in configurazione alternata sulla massima capacità di carico alle autocisterne dell'ordine di 60mc/h. La pressione durante le fasi di ricarica si attesta sui 5 barg.

TEMPI DI RIFORNIMENTO

Lo svolgimento delle operazioni di caricazione comporterà i seguenti tempi operativi, per una durata che avaria a seconda delle dimensioni del serbatoio della cisterna (escluso raffreddamento) identificazione, posizionamento e collegamento a terra dell'automezzo; Collegamento delle manichette di trasferimento e esecuzione delle procedure di sicurezza, fase di ricarica, manovre di chiusura valvole e inertizzazione, rilascio pensilina di carico.

REGOLAZIONE DEL SISTEMA

REGOLAZIONE PORTATA DI CARICO GNL ALL'AUTOCISTERNA

Il flusso di portata di carico GNL all'autocisterna, impostato dall'operatore in sala controllo sarà regolato attraverso il FC-40110 dalle valvola FCV-40109.

La valvola FCV-40117 sarà utilizzata per l'esecuzione delle procedure di raffreddamento delle autocisterne, permettendo l'invio di una portata ridotta di GNL, rispetto a quella di caricamento, verso il sistema di lavaggio del serbatoio dell'autocisterna stessa. Normalmente la procedura di raffreddamento avrà una durata di circa 1 ora.

REGOLAZIONE PORTATA BOG AI SERBATOI

Il flusso di BOG viene regolato dalla valvola di sovrappressione gestita attraverso il segnale proveniente dal PT-40101 collegato al DCS che invia l'eccesso di gas dall'autocisterna al serbatoio. La quantità di BOG in uscita dalle autocisterne viene contabilizzata dal misuratore FC-40104 in grado di regolarne la portata attraverso il collegamento con il DCS e la valvola di regolazione del BOG FCV-40107.

DESCRIZIONE DEI COMANDI DI PROTEZIONE E CONTROLLO

Segue la descrizione dei comandi ed i sistemi di protezione relativi alla pompa P-203/B di carico GNL all'autocisterna, che può essere sostituita dalla pompa P-203/A con la sola esclusione delle operazioni di raffreddamento delle tubazione di carico 6"-LNG-203000.

L'avviamento della pompa è comandato dall'operatore a seguito di:

- Consenso all'avviamento proveniente da DCS AND
- NOT basso livello del barrel della pompa LAL-203203, AND
- NOT allarme elettrico della pompa AND



L'arresto normale della pompa deve essere comandato dopo aver ridotto gradualmente la portata attraverso la chiusura parziale delle valvole di mandata FCV-40109. Il comando manuale di stop può essere inviato dal pannello locale o da DCS. L'arresto automatico di una pompa avviene per una delle seguenti cause:

- Segnale di ESD OR
- Basso livello del barrel della pompa di rilancio LAL-203203, OR
- Bassa pressione PALL-40111 OR
- Alta pressione PAHH-40111 OR
- Allarme elettrico della pompa OR
- Alta intensità di corrente OR
- Bassa intensità di corrente OR
- Alte vibrazioni OR

Il segnale di arresto di emergenza della pompa può solamente essere resettato manualmente dall'operatore.

7.6 Gestione del BOG - Dimensionamento e Regolazione

(P&ID: D_09_DF_07_PID_R00)

DESCRIZIONE DELLA GESTIONE DEL BOG

Durante le operazioni di scarico delle navi il livello nei serbatoi cresce causando diminuendo il volume disponibile per il BOG con conseguente aumento di pressione; viceversa accade nei serbatoi della nave che svuotandosi aumentano lo spazio disponibile per il BOG. Ne consegue che per semplice differenza di pressione il BOG si dirige dal serbatoio alla nave attraverso la linea di gestione BOG da 6" e il braccio di ritorno del vapore B-102. Un desurriscaldatore D-101 è inserito sulla linea di ritorno vapore per garantire che la temperatura del vapore in ingresso alla nave, principalmente all'inizio delle operazioni di scarico, tramite l'afflusso di una quantità di GNL tale da raffreddare il GNL, al fine di evitare che BOG eccessivamente caldo (temperatura superiore ai -130°C) provi un riscaldamento all'interno della LNG Carrier in fase di scarico evitando l'introduzione di quantità eccessive di calore all'interno dei serbatoi della nave. L'eventuale frazione liquida presente verrà separata dal KOD-101 che intercetterà le linee collegate agli spurghi e alle sfiati delle valvole di sicurezza presenti. Il BOG è quindi gestito attraverso le seguenti procedure:

- Il re-invio alla LNG carrier durante le operazioni di scarico
- Invio ai motori a combustione per la produzione di corrente elettrica;
- Il rilancio nella rete di trasporto cittadina



- Procedure di accumulo del vapore attraverso fluttuazioni della pressione di impianto e di cicli di raffreddamento mediante spray (gestione positiva della pressione negli schemi di flusso LNG carrier / serbatoi / autocisterne / bunkeraggio e ricircolo)

CONFIGURAZIONI OPERATIVE

SCARICO LNG CARRIER

Tale scenario prevede il trasferimento del GNL tra LNG carrier e serbatoi di stoccaggio. La pressione nei serbatoi del terminale sarà mantenuta a valori leggermente maggiori rispetto a quella nei serbatoi della gasiera per permettere il trasferimento di vapore verso la metaniera per semplice differenza di pressione e limitare la generazione di BOG all'interno dei serbatoi di impianto. La portata massima di trasferimento è prevista pari a 1,000 mc/h, in questa fase sarà possibile procedere al contemporaneo svolgimento delle operazioni di carico autocisterne, e il rilancio di GNL ai vaporizzatori.

BUNKERGAGGIO

Il carico delle navi potrà essere eseguito utilizzando il collettore 12"-LNG-100000 in banchina che si riduce a 10" nel braccio di carico o dalla linea GNL da 8"-LNG-100001 che si sviluppa dall'impianto alla banchina per poi immettersi nel collettore e nel braccio predisposta per le operazioni di raffreddamento della condotta principale, oltre ovviamente alla linea del BOG per i motivi per l'equilibrio delle pressioni. Il sistema è alimentato da due pompe P-201A/B con capacità complessiva pari a 250 mc/h, il flusso di trasferimento è regolato attraverso la valvola FCV-201112 ed FCV-201212 la cui portata di lavoro è impostata dall'operatore in sala controllo a seconda delle caratteristiche della nave in fase di carico e delle condizioni nelle quali avviene il trasferimento. Anche in questa fase è possibile procedere al contemporaneo carico delle autocisterne mentre non sarà possibile procedere al ricircolo e raffreddamento delle linee di trasferimento. La gestione del BOG avverrà secondo il seguente ordine di priorità:

- Il rilancio nella rete di trasporto cittadina/metanodotto
- Alimentazione dei generatori elettrici di impianto
- Mantenimento della pressione massima definita per la navi in fase di ricarica
- Esecuzione di procedure di raffreddamento e/o variazione di pressione di lavoro.

FASI DI RIFORNIMENTO AUTOCISTERNE

Il carico delle autocisterne avverrà attraverso due pensiline di carico BC-401 e BC-402 alimentate dalle stesse pompe a funzionamento alternato P-203° e P-202B che attingono dai Serbatoi S-205 ed S-206. Il BOG eventualmente prodotto durante il carico sarà inviato



alla linea di gestione BOG che provvederà ad inviarle ai serbatoi mediante il collettore 6"-BOG-400000. Il sistema alimentato dalle pompe che hanno con capacità complessiva pari a 60 mc/h. Il flusso di ciascuna pensilina di trasferimento sarà regolato attraverso una valvola per il riempimento FCV-40109 e una per il raffreddamento FCV-40116, le cui portate di lavoro saranno impostate in sala controllo. In questa fase è possibile procedere al contemporaneo rilancio di GNL ai vaporizzatori allo, scarico di una metaniera, al carico di GNL su nave, o procedere al ricircolo delle linee di trasferimento. La gestione del BOG avverrà secondo il seguente ordine di priorità:

- Il rilancio nella rete di trasporto cittadina.
- Alimentazione dei generatori elettrici di impianto.
- Mantenimento della pressione massima definita per le autocisterne.
- Esecuzione di procedure di raffreddamento e/o variazione di pressione di lavoro.

In assenza di operazioni di scarico metaniera, carico autocisterne o carico navi, il terminale potrà operare in configurazione di mantenimento delle condizioni criogeniche attraverso il funzionamento delle pompe che operano in funzione di ricircolo del GNL verso:

- Linee di trasferimento GNL alla banchina tramite la predisposizione delle valvole già elencata.
- Linee e pompe di carico GNL alle pensiline tramite l'utilizzo del collettore 6"-LNG-401003, l'apertura delle valvole SDV-40113 e HV-40115 e la chiusura della valvole HV-40112 sulla diramazione del collettore principale regolata dalla FCV-40117.
- La gestione del BOG avverrà secondo il seguente ordine di priorità:
- Il rilancio nella rete di trasporto cittadina
- Alimentazione dei generatori elettrici di impianto.

CONTABILIZZAZIONE DELLE QUANTITÀ TRASFERITE

Ciascuna operazione di carico e scarico dovrà essere monitorata e contabilizzata ai fini fiscali; a questo proposito saranno presenti in impianto una coppia di apparecchiature (lato nave MIS-101 AN-101 e lato impianto MIS-401A/B e MIS-402A/B per i bracci di carico GNL e del BOG.

In particolare sarà previsto il campionamento e l'analisi di:

- GNL contenuto all'interno dei serbatoi di impianto;
- BOG contenuto all'interno della linea di trasferimento verso le navi;
- BOG contenuto all'interno di ciascuna linea di ritorno dalle pensiline di carico.

La misura delle quantità scambiate sarà monitorata attraverso:



- segnali di livello provenienti dai serbatoi delle metaniere e dalle navi in fase di ricarica;
- segnali di peso provenienti dai sistemi di pesa presenti nelle due pensiline di carico autocisterne provenienti dal WT-40100 e WT-40200 e dal FT-40110;
- segnali di misura del volume di BOG transitato nella linea di ritorno vapore lato nave MIS-101 e MIS-401B e MIS-402B e nelle linee di ritorno vapore nelle baie di carico.

DIMENSIONAMENTO

La linea di ritorno del vapore in banchina da 6" è calcolata per una portata massima di 1,000 mc/h di BOG. Le linee di ritorno del vapore da pensiline di carico da 3" sono dimensionate per il trasporto di 60 mc/h di BOG ciascuna. I motori a combustione interna sono dimensionati per assicurare la copertura degli autoconsumi di impianto.

RILANCIO DEL BOG NELLA RETE CITTADINA

Come detto il BOG potrà essere riutilizzato nel modo più efficiente possibile ovvero con il rilancio nella rete del gas dell'area Cagliari. In caso la condotta della gestione del BOG raggiunga pressioni troppo elevate (superiori ai 7 bar), con segnale inviato dai PT-50004, PT-50001 e PT-50008, il BOG verrà convogliato tramite l'apertura della valvola HV-50007 che permette l'immissione nel collettore degli sfiati diretti alla torcia. Qualora la pressione sia compresa tra i 3 bar e i 7 bar la gestione del BOG prevederà principalmente il rilancio in rete del BOG ad alimentare le utenze cittadine. Nel caso la pressione rilevata sia inferiore ai 3 bar il BOG verrà principalmente inviato ai motori a combustione. Queste ultime due opzioni possono comunque avvenire simultaneamente. La valvola SDV-60006 permette la deviazione del BOG e la valvola PCV-50009 regola la pressione del BOG dal collettore 6"-BOG-400000 per inviarlo al compressore C-601A/B ed immetterlo nel collettore del metano 25"-NG-300001 in uscita dai vaporizzatori.

REGOLAZIONE DELLA PRESSIONE DEL BOG

La regolazione della pressione del BOG in arrivo da serbatoi e da banchina della valvola di regolazione della pressione dalla valvola PCV-50009 nell'area stoccaggio (in banchina è regolata dalla PCV-10025) che avviene in presenza di:

- Alta pressione nel collettore del BOG proveniente da PIC-50008 e dal PIC-50001;
- Intervento del operatore in sala controllo.

In caso di altissima pressione il PIC-50008 interviene sul collettore 6"-BOG-200000 che devia il flusso di BOG al collettore torcia. La stessa valvola interviene in caso di altissima pressione sul collettore 6"-BOG-400000 proveniente dal PIC-50004.



MOTORI A COMBUSTIONE BOG

Come anticipato buona parte del BOG viene utilizzato per la produzione di energia elettrica. In caso il rilevatore PIC-50001 indichi una pressione del BOG non adeguata ai parametri di funzionamento degli MCI potrà agire sulla valvola PCV-50009 per regolare la pressione in ingresso al gruppo motori. E' prevista inoltre una valvola SDV-50002 che verrà lasciata aperta in caso si decida che il BOG debba confluire nel gruppo, e verrà chiusa quando si deciderà di inviare tutto alla rete del metano. Le due componenti possono tuttavia funzionare contemporaneamente. In caso di emergenza o di guasti la valvola SDV-50002 potrà essere chiusa.

7.7 *Torcia - Dimensionamento e Regolazione*

(P&ID: D_09_DF_01_PFD_R00)

DESCRIZIONE DEL SISTEMA TORCIA

L'impianto prevede l'utilizzo della torcia solamente per situazioni di emergenza, infatti il BOG prodotto verrà principalmente utilizzato per la generazione elettrica di impianto e il rilancio nella rete di trasporto cittadina.

Il sistema di rilascio e di torcia è previsto per raccogliere e smaltire in sicurezza gli scarichi provenienti dalle linee di spurgo, dalle PSV e dalle TSV ed altre eventuali sovrappressioni rilevate in altri punti dell'impianto dai sensori di pressione. Il rilascio di gas attraverso la torcia è atteso esclusivamente durante condizioni di funzionamento anomale e di emergenza, e si prevede la combustione al fine di minimizzare il rilascio di sostanze inquinanti.

Le tubazioni di drenaggio, le valvole di sicurezza e di protezione termica sono direttamente o indirettamente connesse al sistema principale di scarico all'atmosfera. Il sistema è composto da:

- Una torcia e un ko-drum per la raccolta dell'eventuale frazione liquida presente;
- Un collettore che raccoglie gli scarichi provenienti dalle apparecchiature del terminale;

Gli scarichi generati da condizioni operative anomale vengono definiti come di emergenza e includono generalmente i seguenti casi:

- Scarichi provenienti dalle valvole limitatrici di pressione (PSV) e di protezione termica (TSV);
- Eccesso di BOG in caso di alta pressione nei serbatoi del GNL.
- Depressurizzazione di emergenza dei sistemi in pressione, per la messa in sicurezza del terminale. Il sistema torcia consente lo smaltimento in sicurezza degli scarichi occasionali



Discontinui di gas sia allo stato liquido sia gassoso. Il sistema è concepito seguendo i criteri di seguito elencati:

- Le valvole di sicurezza e gli spurghi delle linee contenenti gas scaricano nel collettore di torcia;
- Le valvole di sicurezza delle linee e delle apparecchiature contenenti liquido scaricano nel collettore di torcia;
- Le TSV scaricano nel collettore di torcia;
- Le valvole di sfiato dell'intercapedine nel doppio contenimento dei serbatoi GNL scaricano per manutenzione in atmosfera in zona sicura.

I drenaggi, le valvole di sicurezza e le TSV dell'area di banchina scaricano all'interno del separatore di banchina. Il dimensionamento della torcia è eseguito sul maggiore dei rilasci correlati ad uno dei possibili eventi tra:

- Rilascio normale più lo scarico delle valvole di sicurezza di uno dei serbatoi GNL;
- Rilascio normale più lo scarico delle valvole di sicurezza in caso di incendio esterno di uno dei serbatoi;
- Rilascio per depressurizzazione di emergenza di tre serbatoi. Quest'ultimo è sicuramente quello maggiore

Il collettore degli sfiati TSV e PSV diretti alla torcia 10"- BOG-200000, è collegato attraverso le valvole di intercetto HV-50007, al collettore del BOG. In particolare tali valvole sono normalmente chiuse e in fase di normale operatività dell'impianto, e vengono regolate per protezione in caso di incremento eccessivo della pressione del vapore nel collettore, permettendo il rilascio del gas in torcia.

Il collettore raccoglie gli scarichi delle linee e delle valvole di sicurezza e li invia al separatore (Kod-601) dove la fase gassosa viene separata da quella liquida eventualmente presente prima dello scarico in torcia (T-701).

Normalmente la fiamma del sistema fiaccola sarà mantenuta spenta in modo da ridurre le emissioni di CO₂.

DIMENSIONAMENTO DEL SISTEMA

COLLETTORE DEL BOG ALLA TORCIA

Le valvole di sicurezza installate sulle linee del GNL e le valvole di sicurezza installate sulle linee contenenti vapore scaricano nel collettore di bassa pressione di torcia che è direttamente collegato al separatore di torcia KOD-601.

Il collettore è dimensionato sulla base della massima portata di scarico di vapore generato da condizioni anomale di funzionamento e nei casi di emergenza non considerando l'eventualità di accadimento contemporaneo di più situazioni di emergenza fra loro non correlabili. Il dimensionamento è definito sulla base del massimo scenario di rilascio che possa determinarsi nell'area del terminale.



SEPARATORE DELLA TORCIA

Dal separatore i vapori sono inviati alla torcia per essere combusti; il separatore permette di estrarre dalla corrente di vapore massima, per cui è dimensionato le frazioni liquide che si andranno a depositare sul fondo. Il liquido accumulato sul fondo del separatore viene fatto evaporare da un riscaldatore elettrico e inviato anch'esso in torcia per essere bruciato.

TORCIA

Il camino di torcia è dimensionato per garantire la combustione efficiente e in sicurezza dei vapori sino alla massima capacità prevista dal peggiore scenario di rilascio, non considerando l'accadimento di più di un evento in contemporanea. Alla base del camino è prevista l'iniezione continua di azoto per evitare l'ingresso di aria.

SEPARATORE DI BANCHINA

Al separatore di banchina (KOD-101) raccoglie giungono parte degli scarichi liquidi e gassosi provenienti dalle PSV e TSV e delle linee di spurgo dell'area di banchina. Dal separatore la frazione liquida è inviata alla linea di ricircolo mediante pressurizzazione o vaporizzata per essere smaltita attraverso la linea di ritorno del BOG.

Nella fase di scarico delle metaniere, il separatore raccoglie la frazione non vaporizzata di GNL a valle del desurriscaldatore, utilizzato con lo scopo di ridurre la temperatura del vapore in ingresso ai serbatoi della nave al fine di evitare una eccessiva pressione all'interno dello stesso. Il dimensionamento del separatore consentirà di contenere il liquido raccolto durante la fase di desurriscaldamento più un volume di liquido pari al contenuto in un braccio di carico.

7.8 Sistema di controllo distribuito (DCS)

Compito del DCS è permettere, attraverso la stazione operatore sita nella sala controllo e nei pannelli locali, il controllo completo dei flussi e dei processi, la registrazione dati, la gestione degli allarmi, l'interfacciamento con l'ESD, con i sistemi aventi un proprio PLC di controllo, come il bracci di carico delle autocisterne e delle bettoline.

La gestione e l'elaborazione dei dati attraverso l'attuazione di logiche funzionali quali calcoli, modalità operative, che permettano di esercire l'impianto da sala controllo.

Il sistema DCS sarà costituito da:

- Strumenti dedicati alle funzioni di comando controllo e supervisione dell'impianto (stazioni e/o terminali operatore)
- Strumenti dedicati all'acquisizione, elaborazione dei dati come interfacce seriali dedicate, apparecchiature di sincronizzazione)

- Controller periferici dotati di apparati On/Off per il collegamento con il campo, adibiti alla gestione delle logiche di processo.

La postazione operatore sarà collocata nella sala controllo principale e un'altra postazione sarà locata nella sala controllo della banchina. La necessità di ubicare una ulteriore postazione operatore deriva dal fatto che le operazioni, come ad esempio quelle sui bracci di carico, vanno eseguite nei pressi dei bracci stessi a contatto visivo. Nella sala tecnica banchina sarà collocato un sistema indipendente comunque collegato con il DCS principale in sala controllo, dove faranno capo tutti i sistemi di sicurezza dei bracci di carico, della nave, del molo.

7.9 Sistema aria compressa e azoto

SISTEMA ARIA COMPRESSA

L'aria strumenti e servizi sarà prodotta da due compressori. Ciascun compressore sarà progettato per la produzione di 1.000 Nmc/h a 7-10 barg e sarà dotato di filtro in aspirazione e di una batteria di scambio per il raffreddamento dell'aria.

L'aria prodotta sarà inviata ad un serbatoio di accumulo e successivamente destinata in parte agli utilizzi di impianto come aria servizi e in parte agli essiccatori e al relativo serbatoio di accumulo, come aria strumenti per il comando delle valvole pneumatiche.

I compressori avranno chiaramente un funzionamento automatico e si accenderanno solamente nel momento in cui si rilevi una pressione del sistema non sufficienti.

L'essiccamento dell'aria sarà realizzato da due unità in parallelo e in grado di produrre aria con punto di rugiada di -40°C alla pressione atmosferica. La capacità di ciascun essiccatore sarà pari a 700 Nm³/h.

Gli essiccatori saranno progettati per la rigenerazione automatica; durante la rigenerazione di un unità, l'altra sarà in funzione. La rigenerazione avverrà alla pressione atmosferica mediante il flussaggio con aria secca.

Sono previsti due serbatoi di accumulo rispettivamente per l'aria servizi e per l'aria strumenti. I serbatoi saranno del tipo verticale e realizzati in acciaio al carbonio.

Entrambi i serbatoi aria strumenti e aria servizi saranno dimensionati per garantire alle condizioni di funzionamento nominale una pressione compresa tra i 7 e 10 barg.

Il circuito di distribuzione invierà aria alle componenti seguenti:

- Edificio officina e manutenzione;
- Sistema antincendio;
- Gruppi elettrogeni di emergenza
- Serbatoi di stoccaggio GNL;



- Sistema separatori e Torcia;
- Baie di carico;
- Sistema gestione BOG.

Per la zona banchina è prevista l'installazione di due compressori di ridotte dimensioni per l'aria comando della strumentazione dei bracci di carico e delle valvole pneumatiche

SISTEMA AZOTO PER INERTIZZAZIONE E FLUSSAGGI

L'azoto avrà la funzione di pulizia delle tubazioni dei bracci di carico e dei separatori Kod-101 e Kod-601 e per la torcia, da eventuali materiali residui delle fasi di costruzione, quali incrostazioni e ruggine, e per la verifica delle giunzioni delle tubazioni.

Non è previsto installare un sistema per l'azoto, ma verrà fornito solamente all'occorrenza, tramite autocisterna che si dovrà sistemare in prossimità del componente da trattare.

8 SISTEMI DI SICUREZZA

8.1 Sistema di arresto di emergenza (ESD) E PSD

Il sistema di arresto di emergenza (Emergency Shutdown System ESD) si affianca al sistema di controllo distribuito (DCS) per intervenire nel caso di malfunzionamento o errore operativo, garantendo la messa in sicurezza dell'impianto.

Per minimizzare le conseguenze di un evento di incendio, è previsto un sistema di depressurizzazione automatica di emergenza, del serbatoio coinvolto e di quello ad esso più prossimo, con lo scopo di mantenere il contenimento con la massima rapidità possibile.

Il sistema di depressurizzazione sarà attivato dal cumulativo dei seguenti segnali:

- segnale ESD
- segnale di incendio confermato, per l'apparecchiatura coinvolta, che proverrà dal sistema di rivelazione incendi di impianto.

Il sistema ESD ha le seguenti principali finalità:

- Chiudere / Aprire le valvole di blocco in posizione di sicurezza;
- Fermare i motori elettrici e isolare gli apparati elettrici;



- Iniziare procedure di depressurizzazione dell'impianto previste. Il blocco dell'impianto può essere totale, nel caso in cui i malfunzionamenti rilevati lo richiedano ma anche parziale nel caso in cui si possa porre in sicurezza l'unità coinvolta nell'evento pericoloso, pur mantenendo in marcia il resto dell'impianto.

La fermata totale o parziale dell'impianto può essere iniziata sia da sequenze automatiche, attivate dal superamento delle condizioni operative dell'impianto stabilite in fase di progetto, sia da attivazione manuale tramite pulsanti di blocco disponibili agli operatori, posizionati in campo e/o in sala controllo, a seconda della necessità.

Il sistema ESD è articolato in una struttura a tre gradi di protezione:

GRADO DI PROTEZIONE 3

Lo scopo del Grado 3 è di interrompere in condizioni di sicurezza le operazioni di trasferimento dalla nave gasiera al deposito in caso di evento di emergenza a bordo della gasiera stessa o del deposito, oppure di impedire il danneggiamento dei bracci di carico e/o dei raccordi con conseguente rilascio di GNL, oppure rilevazione di temperatura eccessivamente bassa all'uscita di un vaporizzatore. Inoltre, interrompe in condizioni di sicurezza le operazioni di trasferimento dal deposito all'autocisterna e di invio di GNL ai Vaporizzatori.

GRADO DI PROTEZIONE 2

Lo scopo del Grado 2 è di proteggere un unità o un'area dell'impianto. Come per esempio il contenimento dei serbatoi e il processo in caso di pressione anomala del BOG e all'altissimo livello del Ko-drum. Il Grado 2 implica, la conseguente attivazione del Grado di protezione 3, che interrompe i trasferimenti lato banchina, zona baie di carico e vaporizzatori.

GRADO DI PROTEZIONE 1

Il livello Grado1 viene generato da segnali ridondati di terremoto, di calamità naturali allarmi di fuoco e gas, dal black out di energia elettrica e dal segnale principale del F&G, attivando il blocco dell'intero impianto.

PSD1

In caso di anomalie sulle operazioni di trasferimento il sistema provvederà ad a eseguire le seguenti azioni:

- Chiusura valvole Shutdown BOG e GNL e GN;
- Chiusura valvole carico autocisterna, fermata pompe carico autocisterna.



PSD2

In caso di anomalie sulle operazioni di stoccaggio il sistema provvederà ad a eseguire le seguenti azioni:

- Chiusura valvole serbatoio (carico o scarico a seconda dell'anomalia).

8.2 Depressurizzazione automatica

(P&ID: D_09_DF_03_PID_R00)

Per minimizzare le conseguenze di un evento di incendio o di una perdita di GNL da un serbatoio, è previsto un sistema di depressurizzazione di emergenza, con lo scopo di garantire l'integrità del contenimento del serbatoio coinvolto nell'evento e dei due serbatoi ad esso adiacenti, oppure nel caso di una perdita, limitare la portata in uscita.

La depressurizzazione automatica è attivata tramite i due segnali:

- Segnale di ESD AND
- Segnale di incendio esterno su un serbatoio AND
- Attivazione da parte del operatore in sala controllo

Se si analizza come esempio la depressurizzazione automatica del serbatoio S-201 si intuisce che la procedura sarà semplicemente quella di chiudere la valvola PCV-20123 di regolazione del BOG in contemporanea con l'apertura della valvola SDV-20132 che permette la depressurizzazione rapida convogliando il BOG nel collettore degli sfiati delle PSV e TSV che normalmente si aprono in caso di pressioni superiori ai 7,5 barg aperte ad una pressione maggiore (7,5 barg)

8.3 Procedure svuotamento serbatoi

(P&ID: D_09_DF_03_PID_R00 - D_09_DF_04_PID_R00)

Lo svuotamento di un serbatoio è una procedura che può essere avviata principalmente in due casi: manutenzione del serbatoio, segnale di emergenza, come ad esempio in caso di incendio, o fuoriuscita di GNL. Tutti gli altri serbatoi, non interessati dal evento critico, conterranno il liquido criogenico del serbatoio da svuotare.

Si illustrerà ora la procedura di svuotamento del serbatoio con riferimento agli elaborati "D_09_DF_03_PID_R00 - P&ID Serbatoi Criogenici" e "D_09_DF_04_PID_R00 - P&ID Pompe di rilancio GNL" in cui sono riportati i digrammi di flusso del serbatoio S-201 e delle pompe di rilancio P-201A/B ad esso associate. In particolare l'operatore dalla sala controllo tramite l'attivazione dell'apposito sistema DCS preimpostato, procederà con l'apertura della valvola SDV-20128 che permette al GNL di raggiungere la pompa di



rilancio. Di conseguenza si attiveranno le pompe P201A e B regolando il flusso in uscita con le valvole di regolazione FCV-201112 e FCV-201212. Da qui il GNL raggiunge il collettore principale nel quale verranno chiuse le valvole HV-20001, HV-20003, HV-20000, HV-20007 e aperte le valvole HV-20002, HV-20004, HV-20005 e HV-20006. In contemporanea tutte le valvole sulla tubazione di ingresso del GNL (SDV -20101 / SDV-21801) in ogni serbatoio dovranno essere aperte. Tramite gli LI-20121 ed LI-20122 si monitorerà il livello che si raggiungerà nei serbatoi ed automaticamente si imposterà il blocco sulla rispettiva SDV sulla livello linea di ingresso del GNL nel caso si raggiunga l'alto livello.

I serbatoi di stoccaggio GNL previsti sono del tipo “*full containment*” e cioè costituiti da un doppio serbatoio, il primo concentrico all'altro, entrambi realizzati in acciaio inox criogenico e idonei ad operare a temperature criogeniche. Tale soluzione assicura che il serbatoio esterno sia in grado di contenere, in tutta sicurezza, eventuali sversamenti di prodotto provenienti dal contenimento interno.

Nello specifico il serbatoio sarà realizzato da:

- Un primo serbatoio interno “inner tank” in acciaio criogenico secondo UNI EN 1473 e UNI EN 13458
- Un secondo serbatoio “outer tank” in acciaio criogenico secondo UNI EN 1473, UNI EN 13458
- Una intercapedine tra i due serbatoi, dello spessore di circa 50 cm, nella quale sarà depositata della perlite quale isolante sotto vuoto.

Gli spessori saranno finalizzati in fase esecutiva con il fornitore dei serbatoi. La perlite presenterà una volta installata (espansa) una granulometria compresa tra 1.5 e 3.5mm (intesi come minimo e massimo della dispersione percentuale granulometrica). L'evento di rilascio dal serbatoio interno ha una probabilità di accadimento estremamente bassa se si considerano le tipologie e le geometrie dei materiali utilizzati in fase di costruzione e delle prove di collaudo a cui si sottopongono prima della messa in esercizio. Lo sversamento dal serbatoio interno comporterà l'alterazione delle condizioni esistenti nell'intercapedine tra i due serbatoi di cui l'operatore sarà immediatamente allertato attraverso i segnali di allarme, provenienti dai seguenti gruppi di strumenti installati su ciascun serbatoio, quali sensori di temperatura, pressione e livello con relativi segnali d'allarme.

L'attivazione degli allarmi allerterà l'operatore e agirà sulle valvole di ingresso di GNL al serbatoio in avaria, forzandone la chiusura e dunque isolando il serbatoio danneggiato. In entrambi gli scenari su descritti saranno intraprese procedure per la gestione dei vapori generati e di evacuazione del liquido contenuto nel serbatoio

I serbatoi saranno protetti in tutte le condizioni di funzionamento: in caso di raggiungimento della pressione di progetto, l'integrità dei serbatoi sarà garantita dalle 4



valvole di sicurezza (PSV), il cui scarico è collettato verso il sistema di torcia. Sarà possibile il trasferimento del GNL contenuto nel serbatoio danneggiato attraverso l'invio ai restanti serbatoi non interessati dal danno, che dispongono di un volume libero complessivo sufficiente ad ospitare il quantitativo di liquido da trasferire così come illustrato nel paragrafo precedente; nel caso estremo in cui tale situazione dovesse verificarsi al termine delle operazioni di caricazione dei serbatoi, ulteriore spazio per il trasferimento del GNL liquido sarà reperito mediante la circolazione nei 1000m di tubazioni criogeniche da 12" e 1000 m in tubazioni da 8".

8.4 Contenimento fuoriuscite GNL – Vasche di raccolta

(D_03_PL_15_PVR_R00)

Il terminale è progettato per ridurre al minimo gli eventuali rilasci di GNL: sono previste infatti valvole SDV e HV a monte di ogni componente dell'impianto in cui circola il liquido criogenico. Oltre ciò sono previsti per le zone maggiormente a rischio quali zona serbatoi, pompe di rilancio GNL e vaporizzatori, un serbatoio di accumulo delle eventuali fuori uscite. In particolare l'area serbatoi sarà dotata di un sistema di contenimento tramite cordolature. È prevista una cordolatura ogni 2 serbatoi criogenici.

Per ogni coppia di serbatoi criogenici e per le relative pompe di rilancio che sono situate nel medesimo skid, è stata prevista con una cordolatura in cls in grado di convogliare il liquido criogenico verso la direzione prestabilita ovvero la direzione delle vasche di raccolta. L'ultima vasca di raccolta è stata prevista in comune tra l'area baie di carico e vaporizzatori. Le vasche di raccolta sono state dimensionate per raccogliere eventuali sversamenti, che comprendono anche fluidi utilizzati per l'antincendio.

Il sistema è connesso alla rete delle acque bianche di raccolta sistemata a contorno dell'area stoccaggio e vaporizzazione. Il funzionamento delle linee di raccolta permette di convogliare l'acqua piovana o antincendio in accumulo nelle suddette aree cordolate e poi indirizzarla tramite canalette prefabbricate in cls a cielo aperto. Da queste canalette i fluidi vengono sversati all'interno delle vasche di accumulo.

Le vasche di accumulo saranno dotate di misuratore di livello e misuratore di temperatura. Questi ultimi sono necessari per ravvisare la sala controllo di un eventuale sversamento o perdita di GNL, per cui si interverrà con la chiusura delle valvole in uscita dalle vasche di raccolta sia tramite PLC che con l'intervento dell'operatore avvisato da un segnale di allarme. Ciò al fine di evitare che il GNL vada in circolo nella rete delle acque bianche, provocando eccessivi fenomeni di vaporizzazione. Si interverrà perciò con delle pompe idrauliche che aspireranno i fluidi non criogenici eliminandoli dalle vasche di raccolta, eliminando il più possibile il contatto tra acqua e GNL. Il sistema di cordolatura e di raccolta delle eventuali fuori uscite di GNL è previsto anche nell'area vaporizzatori e nelle baie di carico, e tutti i canali di raccolta confluiscono nella stessa vasca.

8.5 Sistemi antincendio

(SEZIONE 6 – PROGETTO ANTINCENDIO)

COMPOSIZIONE E COMPONENTI DELL'IMPIANTO

L'impianto ad idranti sarà del tipo ordinario a protezione di una attività che si svolge prevalentemente all'interno di un edificio.

La rete di idranti comprenderà i seguenti componenti principali:

- Alimentazione idrica;
- Rete di tubazioni fisse, ad anello, permanentemente in pressione, ad uso esclusivo antincendio;
- N° 0 attacchi di mandata per autopompa;
- Valvole di intercettazione;
- Uni 45, Uni 70, Monitore.

Tutti i componenti saranno costruiti, collaudati e installati in conformità alla specifica normativa vigente, con una pressione nominale relativa sempre superiore a quella massima che il sistema può raggiungere in ogni circostanza e comunque non minore di 1.2 MPa (12 bar).

VALVOLE DI INTERCETTAZIONE

Le valvole di intercettazione, qualunque esse siano, saranno di tipo indicante la posizione di apertura/chiusura e conformi alle UNI EN 1074 ove applicabile. Per tubazioni maggiori di DN 100 non saranno installate valvole con azionamento a leva (90°) prive di riduttore.

TERMINALI UTILIZZATI

- Idranti a muro DN 45

Gli idranti a muro saranno conformi alla UNI EN 671-2, adeguatamente protetti. Le cassette saranno complete di rubinetto DN 40, lancia a getto regolabile con ugello da 13 e tubazione flessibile da 20 m completa di relativi raccordi. Le attrezzature saranno permanentemente collegate alla valvola di intercettazione.

- Idranti UNI 70

Essi saranno apposti esternamente alla struttura del deposito in modo da non ostacolare il più possibile la normale attività di parcheggio, carico e scarico degli automezzi. Saranno dotati di relative cassette per esterno facilmente accessibili. Ogni cassetta sarà completa di almeno una lancia a getto regolabile con ugello da 16, tubazione flessibile in nylon da 30 m completa di relativi raccordi regolamentari.



TUBAZIONI PER IDRANTI E NASPI

Le tubazioni flessibili antincendio saranno conformi alla UNI EN 14540 (DN 45) e alla UNI 9487 (DN 70).

ATTACCHI DI MANDATA PER AUTOPOMPA

Ogni attacco per autopompa comprenderà i seguenti elementi:

- Uno o più attacchi di immissione conformi alla specifica normativa di riferimento, con diametro non inferiore a DN 70, dotati di attacchi a vite con girello UNI 804 e protetti contro l'ingresso di corpi estranei nel sistema; nel caso di due o più attacchi saranno previste valvole di sezionamento per ogni attacco;
- Valvola di intercettazione, aperta, che consenta l'intervento sui componenti senza svuotare l'impianto;
- Valvola di non ritorno atto ad evitare fuoriuscita d'acqua dall'impianto in pressione;
- Valvola di sicurezza tarata a 12 bar, per sfogare l'eventuale sovra-pressione dell'autopompa.

Esso sarà accessibile dalle autopompe in modo agevole e sicuro, anche durante l'incendio: nel caso fosse necessario installarli sottosuolo, il pozzetto sarà apribile senza difficoltà ed il collegamento agevole; inoltre sarà protetto da urti o altri danni meccanici e dal gelo e ancorato al suolo o ai fabbricati.

L'attacco sarà contrassegnato in modo da permettere l'immediata individuazione dell'impianto che alimenta e sarà segnalato mediante cartelli o iscrizioni riportanti la seguente targa: Attacco di mandata per autopompa Pressione massima 1.2 MPa

INSTALLAZIONE

TUBAZIONI

Le tubazioni saranno installate tenendo conto dell'affidabilità che il sistema deve offrire in qualunque condizione, anche in caso di manutenzione e in modo da non risultare esposte a danneggiamenti per urti meccanici.

ANCORAGGIO

Le tubazioni fuori terra saranno ancorate alle strutture dei fabbricati a mezzo di adeguati sostegni, come indicati al paragrafo 3.2 della presente relazione.

DRENAGGI

Tutte le tubazioni saranno svuotabili senza dovere smontare componenti significative dell'impianto.

PROTEZIONE DAL GELO

Nei luoghi con pericolo di gelo, le tubazioni permanentemente con acqua in pressione, saranno installate in ambienti riscaldati o comunque tali che la temperatura non scenda mai al di sotto di 4°C. In ogni caso saranno previste e adottate le necessarie protezioni, tenendo conto delle particolari condizioni climatiche.

ALLOGGIAMENTO DELLE TUBAZIONI FUORI TERRA

Le tubazioni fuori terra saranno installate in modo da essere sempre accessibili per interventi di manutenzione. In generale esse non attraverseranno aree con carico di incendio superiore a 100 MJ/m² che non siano protette dalla rete idranti stessa. In caso contrario si provvederà ad adottare le necessarie protezioni.

ATTRAVERSAMENTO DI STRUTTURE VERTICALI E ORIZZONTALI

Nell'attraversamento di strutture verticali e orizzontali, quali pareti o solai, saranno previste le necessarie precauzioni atte ad evitare la deformazione delle tubazioni o il danneggiamento degli elementi costruttivi derivanti da dilatazioni o da cedimenti strutturali.

TUBAZIONI INTERRATE

Le tubazioni interrate saranno installate tenendo conto della necessità di protezione dal gelo e da possibili danni meccanici e in modo tale che la profondità di posa non sia minore di 0.8 m dalla generatrice superiore della tubazione. Se in qualche punto tale profondità non è possibile, si provvederà ad adottare le necessarie precauzione contro urti e gelo. Particolare cura sarà posta nei riguardi della protezione delle tubazioni contro la corrosione anche di origine elettrochimica.

DN	Minima sezione netta mm ²	Spessore minimo mm	Dimensioni barre filettate mm
Fino a 50	15	2.5	M 8
50 – 100	25	2.5	M 10
100 – 150	35	2.5	M 12
150 – 200	65	2.5	M 16
200 - 250	75	2.5	M 20

Tabella 8: Diametri tubazioni antincendio



SOSTEGNI

Il tipo il materiale ed il sistema di posa dei sostegni delle tubazioni saranno tali da assicurare la stabilità dell'impianto nelle più severe condizioni di esercizio ragionevolmente prevedibili.

In particolare:

- I sostegni saranno in grado di assorbire gli sforzi assiali e trasversali in fase di erogazione;
- Il materiale utilizzato per qualunque componente del sostegno sarà non combustibile;
- I collari saranno chiusi attorno ai tubi;
- Non saranno utilizzati sostegni aperti (come ganci a uncino o simili);
- Non saranno utilizzati sostegni ancorati tramite graffe elastiche;
- Non saranno utilizzati sostegni saldati direttamente alle tubazioni né avvitati ai relativi raccordi.

POSIZIONAMENTO

Ciascun tronco di tubazione sarà supportato da un sostegno, ad eccezione dei tratti di lunghezza minore di 0.6 m, dei montanti e delle discese di lunghezza minore a 1 m per i quali non sono richiesti sostegni specifici. In generale, a garanzia della stabilità del sistema, la distanza tra due sostegni non sarà maggiore di 4 m per tubazioni di dimensioni minori a DN 65 e 6 m per quelle di diametro maggiore.

DIMENSIONAMENTO

Le dimensioni dei sostegni saranno appropriate e rispetteranno i valori minimi indicati dal prospetto 4 della UNI 10779.

VALVOLE DI INTERCETTAZIONE

Le valvole di intercettazione della rete di idranti saranno installate in posizione facilmente accessibile e segnalata. La loro distribuzione nell'impianto sarà accuratamente studiata in modo da consentire l'esclusione di parti di impianto per manutenzione o modifica, senza dovere ogni volta metterlo completamente fuori servizio.

Una, primaria, sarà posizionata in ogni collettore di alimentazione, onde garantire la possibilità di chiudere l'intero impianto in caso di necessità. Tutte le valvole di intercettazione saranno bloccate mediante apposito sigillo nella posizione di normale funzionamento, oppure sorvegliate mediante dispositivo di controllo a distanza.

TERMINALI

I terminali saranno posizionati in posizioni ben visibili e facilmente raggiungibili. Per la protezione interna, inoltre:



- Ogni parte dell'attività avrà una distanza geometrica di massimo 20 m da almeno un terminale;
- Ogni punto protetto sarà raggiungibile (regola del filo teso) entro 25 m dagli idranti;

Per la protezione esterna, invece, gli idranti saranno installati a distanza massima di 60 m l'uno dall'altro e di 5-10 m dalle pareti perimetrali del fabbricato da proteggere.

Su tutti gli idranti terminali di diramazioni aperte su cui ci sono almeno due idranti, sarà installato un manometro di prova, completo di valvola porta manometro, così che si possa individuare la presenza di pressione all'interno della rete installata e, soprattutto, il valore di pressione residua al terminale di riferimento. In ogni caso il manometro sarà installato al terminale più sfavorito.

SEGNALAZIONI

Ogni componente della rete sarà adeguatamente segnalato, secondo le normative vigenti, fornendo le necessarie avvertenze e modalità d'uso di tutte le apparecchiature presenti per l'utilizzo in totale sicurezza. Tutte le valvole di intercettazione riporteranno chiaramente indicata la funzione e l'area controllata dalla valvola stessa. Nel locale antincendio sarà esposto un disegno "as built" della rete antincendio con particolari indicazioni relativamente alle valvole di intercettazioni delle varie sezioni della rete antincendio.

PROGETTAZIONE DELL'IMPIANTO

La misurazione e la natura del carico di incendio, l'estensione delle zone da proteggere, la probabile velocità di propagazione e sviluppo dell'incendio, il tipo e la capacità dell'alimentazione disponibile e la presenza di una rete idrica pubblica predisposta per il servizio antincendio sono i fattori di cui si è tenuto conto nella progettazione della rete di idranti.

DIMENSIONAMENTO DELLA RETE IDRICA

Il calcolo idraulico della rete di tubazioni consente di dimensionare ogni tratto di tubazione in base alle perdite di carico distribuite e localizzate che si hanno in quel tratto. Esso è stato eseguito sulla base dei dati geometrici (lunghezze dei tratti della rete, dislivelli geodetici, diametri nominali delle tubazioni), portando alla determinazione di tutte le caratteristiche idrauliche dei tratti (portata, perdite distribuite e concentrate) e quindi della prevalenza e della portata totali necessari della potenza minima della pompa da installare a monte rete.

E' stata inoltre eseguita la verifica della velocità massima raggiunta dall'acqua in tutti i tratti della rete; in particolare è stato verificato che essa non superi in nessun tratto il valore di 10.00 m/s.

9 OPERE CIVILI

9.1 Opere in banchina

Gli studi di massima sulle caratteristiche dell'ormeggio in banchina hanno evidenziato:

- Il pescaggio massimo delle navi all'ormeggio in banchina è stato determinato in base alle specifiche caratteristiche del fondale (profondità minima 8,54 m). Sulla base degli studi effettuati le navi di progetto possono accedere in sicurezza alla banchina.
- La banchina destinata ad accogliere le LNG Carrier attualmente è dotata di un sistema di ormeggio composto da fender lunghi 1.4 m con diametro di 1 m. I fender sono posizionati a coppie con interasse minimo di 6,5 m. Le bitte presenti sono alte 0,5 m e hanno dimensioni massime in pianta di 0,6 m x 0,6 m con interasse di 27 m.



Figura 24: Fender e bitte presenti nella banchina del Porto Canale

Dallo studio preliminare di ormeggio emerge come i sistemi esistenti siano perfettamente adattabili alle navi che approvvigioneranno il GNL al terminal. Per cui non saranno necessari ulteriori interventi di infrastrutturazione della banchina, oltre all'installazione dei bracci di carico e relativa cabina di controllo e la posa del cunicolo di passaggio delle tubazioni criogeniche. I bracci di carico e la relativa area di manovra verrà interdetta all'accesso tramite l'installazione di una semplice recinzione metallica, così come prescritto dall'Autorità Portuale di Cagliari.

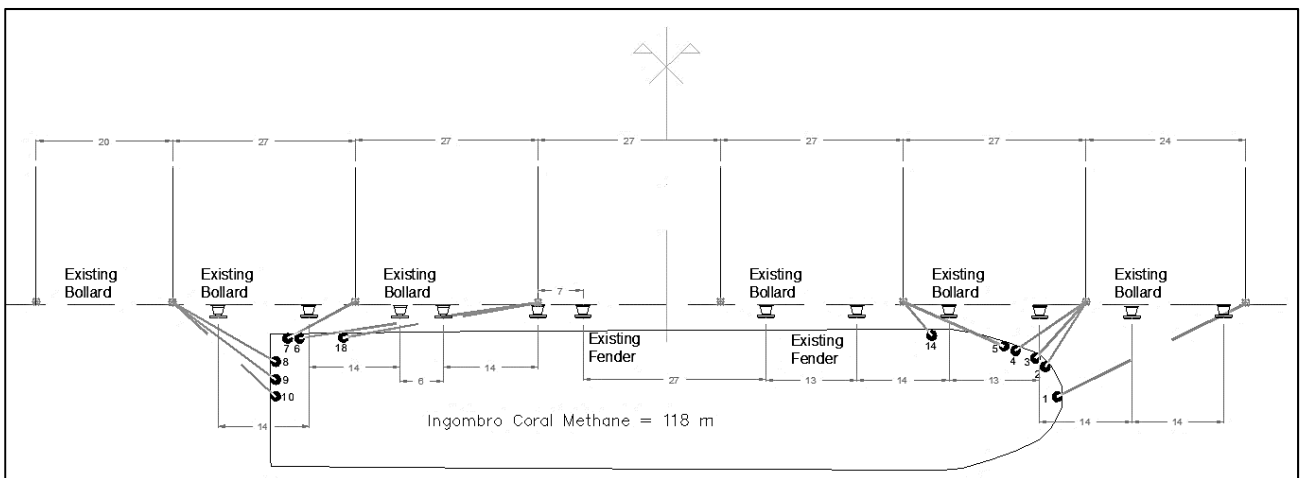
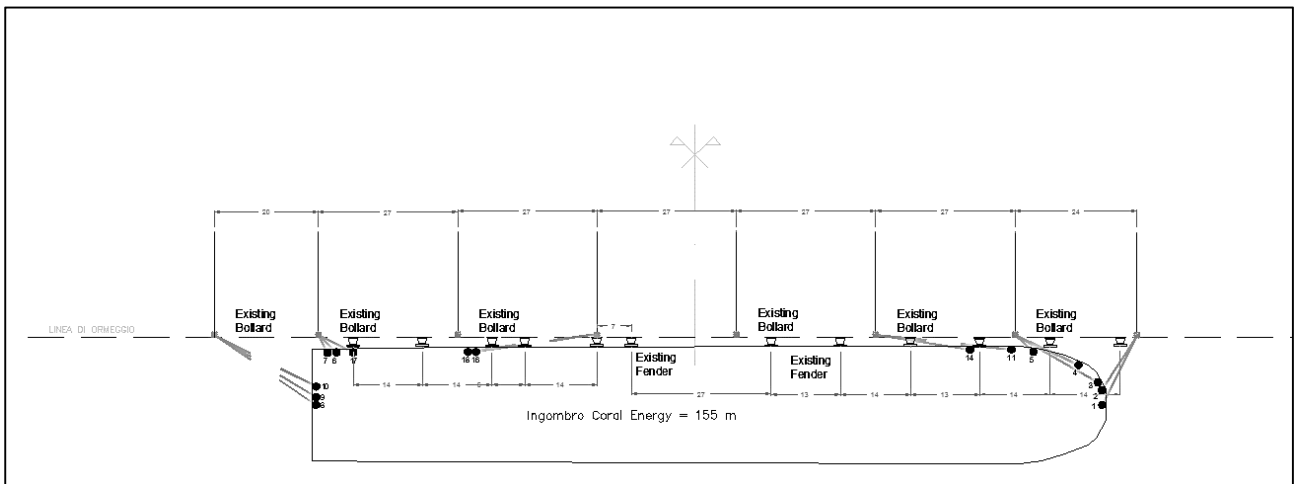
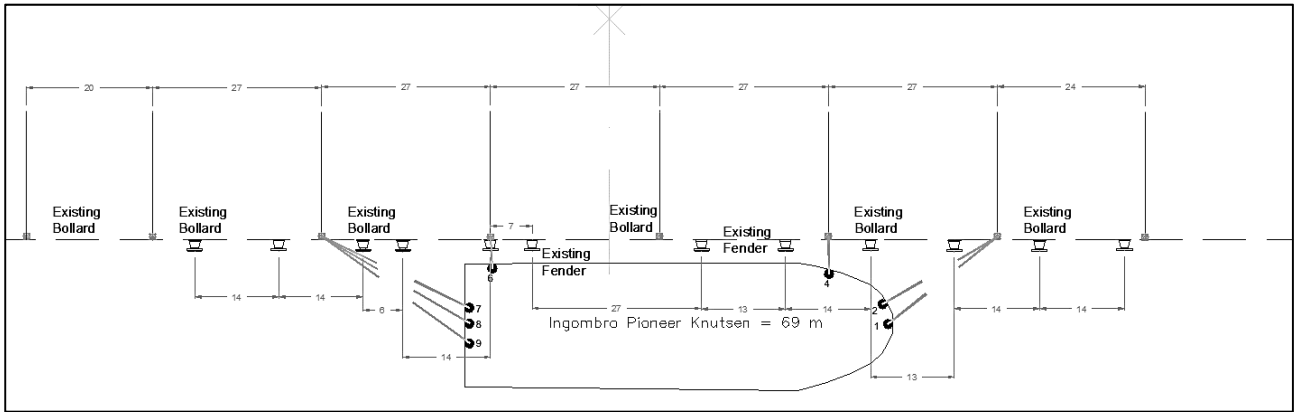


Figura 25: Layout sistemi di ormeggio

9.3 Viabilità interna – Accessi

(D_05_UR_01_VIE_R00 - D_05_UR_09_STR_R00)

La viabilità interna sarà costituita principalmente da una strada a doppio senso di marcia che permette di percorrere l'impianto lungo tutto il perimetro e raggiungere senza ostacoli e eventuali manovre pericolose i due accessi durante le operazioni di evacuazione.

I raggi di curvatura sono adeguati alle manovre dei mezzi pesanti e non saranno presenti ostacoli alla visuale. La viabilità interna sarà quindi costituita da una strada a 2 corsie larghe 3m separate dalla classica segnaletica orizzontale bianca con striscia continua.

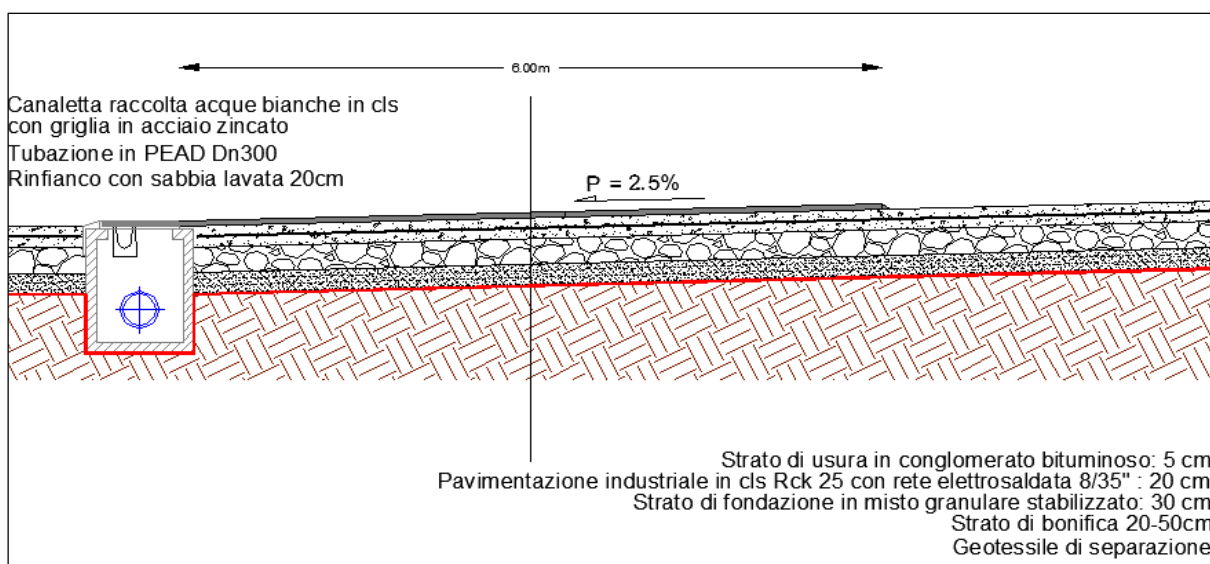


Figura 27: Pacchetto Stradale

Il pacchetto stradale prevede essenzialmente lo scotico di 20 cm di profondità, che verrà riempito con idoneo materiale di bonifica, previa separazione con geotessile.

Al di sopra dello strato di bonifica si prevede un'ulteriore strato da 30 cm di rilevato in misto granulare stabilizzato. Lo strato di base della sovrastruttura stradale verrà invece costruito da un getto in calcestruzzo Rck 25 con armatura in rete elettrosaldata 8"35.

Il pacchetto della sovrastruttura si completa con uno strato in conglomerato bituminoso chiuso, con tipica granulometria di uno strato di usura.

Si prevede di realizzare la strada con una sola pendenza trasversale del 2,5% che permette di convogliare l'acqua nelle canalette in cls con grigliato in acciaio zincato e trasferirle al sistema di trattamento delle acque bianche.

Oltre al percorso stradale perimetrale è previsto di posare la sovrastruttura stradale completa di conglomerato bituminoso tutta la zona di carico delle autocisterne in modo tale da avere spazio e facilità di manovra per i mezzi pesanti in ingresso nell'impianto.

Inoltre è necessario prevedere la creazione di un piazzale parcheggio a ridosso degli edifici uffici e magazzino, di facile accesso dalla strada principale, con 20 parcheggi in linea di dimensione pari a 2,5x6. È stato quindi calcolato uno spazio sufficiente per l'ingresso e l'uscita delle autocisterne criogeniche facilitandone le manovre in entrambi i sensi di percorrenza ovvero direzione banchina e direzione S.S.195.

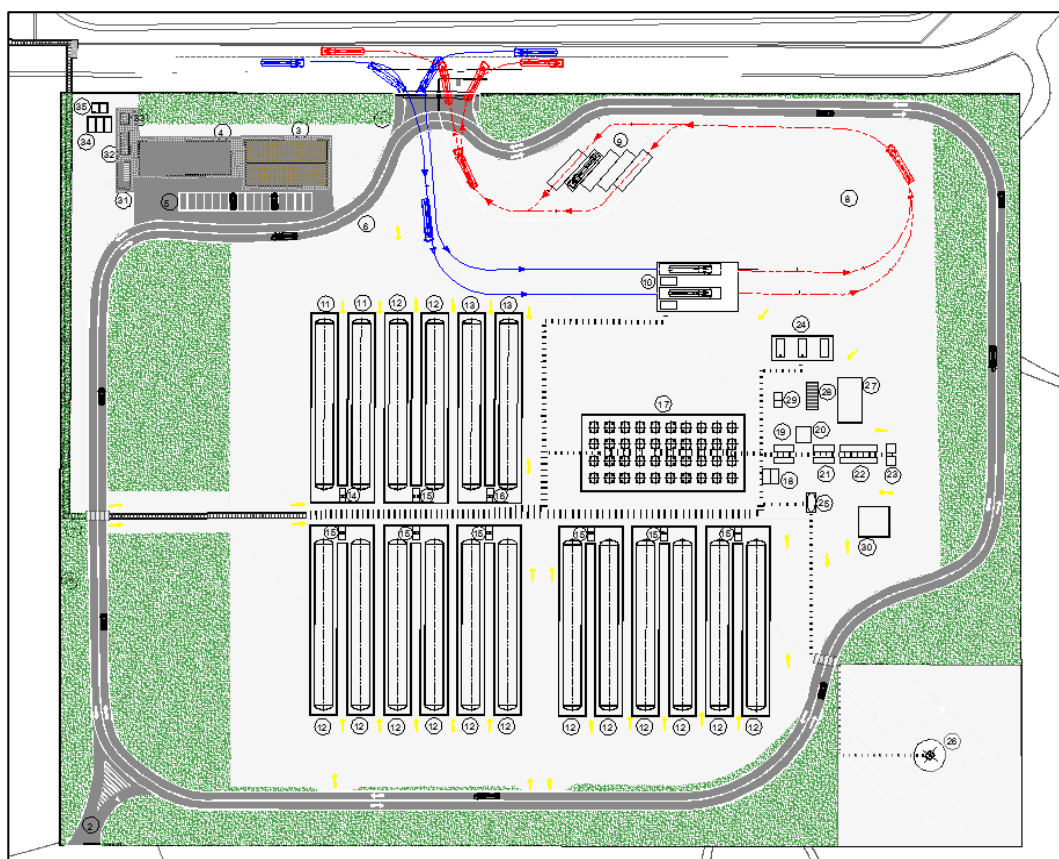


Figura 28: Planimetria viabilità impianto

9.4 Segnaletica impianto

L'impianto verrà dotato di segnaletica stradale orizzontale di colore bianco per tutto il perimetro di tipo continuo ai bordi della carreggiata e tratteggiata laddove consentite le manovre di svolta. L'area di manovra delle autocisterne verrà contraddistinta invece dalla segnaletica gialla con le indicazioni direzionali e le corsie di manovra e di attesa ben delimitate.

La viabilità perimetrale e la viabilità delle autocisterne si intersecano nell'ingresso dell'impianto. Che verrà quindi dotato di sistema semaforico qualora siano presenti delle manovre che potrebbero procurare rischio nel regolare transito dei veicoli di servizio. L'accesso all'impianto sarà comunque regolato da un sistema di riconoscimento dei mezzi.

9.5 Illuminazione

(D_05_UR_06_LIN_R00)

L'illuminazione sarà composta essenzialmente da 3 tipologia di corpo illuminante:

- Torri faro
- Lampioni
- Fari da esterno installati sugli edifici

Saranno installate 3 torri faro con altezza di 25m ciascuna con 4 punti luce. Queste verranno posizionate in modo tale da avere un illuminazione uniforme nella zona stoccaggio vaporizzazione e strumentazioni di analisi misura e odorizzazione. Ai bordi della strada perimetrale verranno posizionati i lampioni con interasse con altezza di 6 m

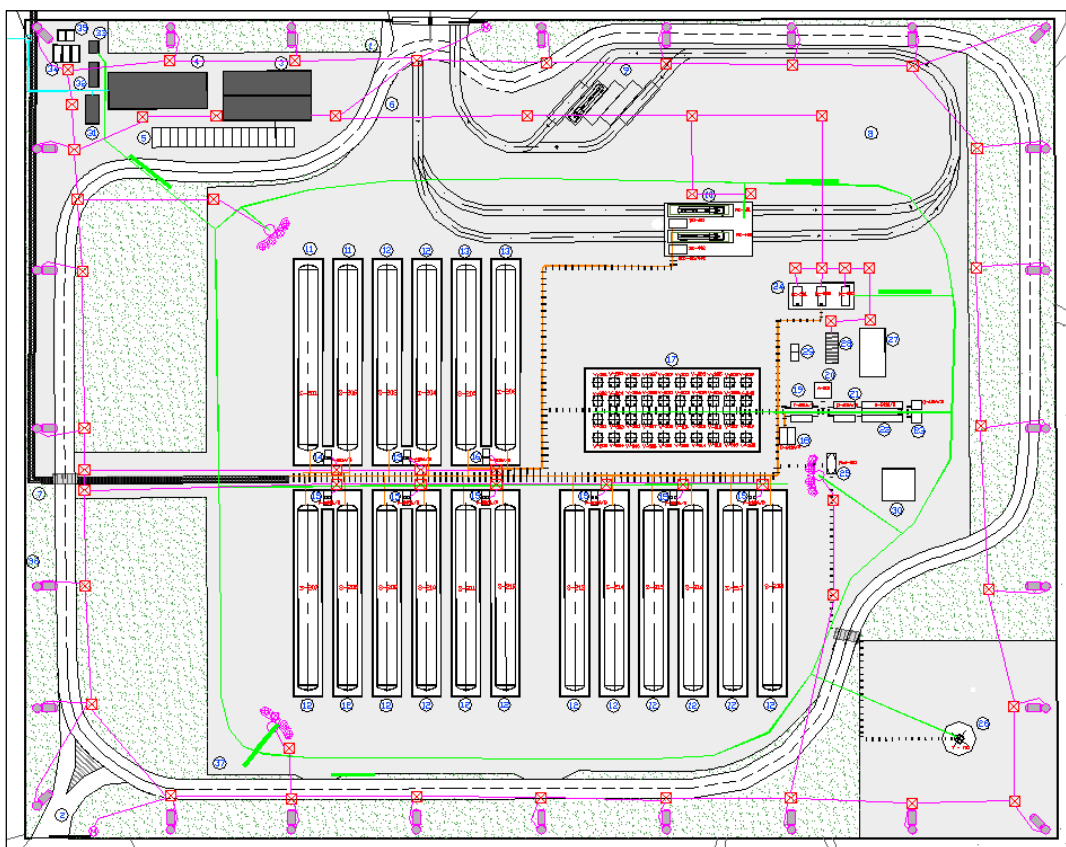


Figura 29: Impianto elettrico e di illuminazione area stoccaggio

ed una potenza di 150 W, interasse di 25m, in modo tale che le vie di percorrenza e la recinzione perimetrale abbiano un'adeguata illuminazione in tutte le condizioni. In prossimità del lampione si poserà il pozzetto rompitratta 40x40 cm per i cavidotti di passaggio dell'impianto elettrico, previsti tramite corrugati flessibili in PVC DN 200. A ridosso degli edifici principali quali uffici magazzini, sulle pensiline delle baie di carico, e sulle pensiline di acceso/uscita dall'impianto, saranno installati dei corpi illuminanti tramite ancoraggio sulle pareti o strutture metalliche di supporto e saranno comandati dai quadri elettrici propri degli edifici.

9.6 Uffici e Magazzini

(D_03_PL_10_PUF_R00 - D_03_PL_11_POF_R00)

EDIFICIO AMMINISTRAZIONE

La struttura dell'edificio adibito ad uffici è costituito da travi e pilastri gettati in opera. L'edificio ha dimensioni in pianta pari a 26,75 m x 15,07 m e un'altezza media di circa 4,97 m (5,94 m nel punto più alto e 3,99 m nel punto più basso).

L'edificio realizzato su un livello ha copertura a doppia falda realizzata da un solaio gettato in opera bidirezionale il cui sistema di pendenze è garantito da una trave di colmo posta in maniera asimmetrica rispetto all'asse centrale della struttura.

E' inoltre previsto un cordolo perimetrale. I pilastri hanno sezione di 40 x 40 cm, le travi hanno sezione di 40 x 50 cm.

La copertura a falde ha uno spessore pari a 43 cm costituita da:

- Uno strato da 1 cm di intonaco interno;
- Una trave in c.a. dello spessore di 24 cm;
- Uno strato da 5 cm di pannelli isolanti;
- Uno strato da 1 cm di materiale impermeabilizzante;
- Un manto di copertura in tegole portoghesi.

Il tamponamento esterno e i tramezzi interni sono previsti in laterizio.

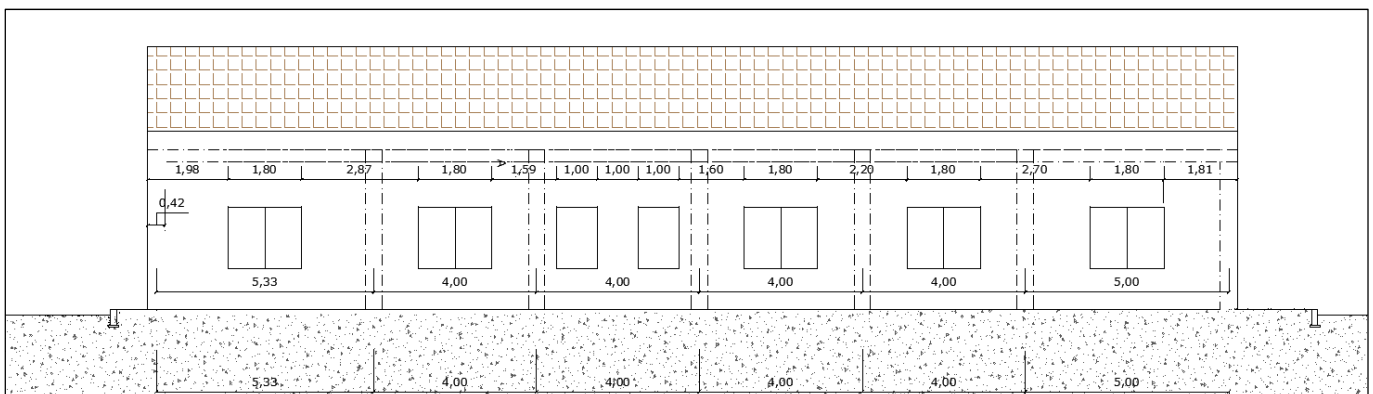


Figura 30: Prospetto Nord edificio amministrazione

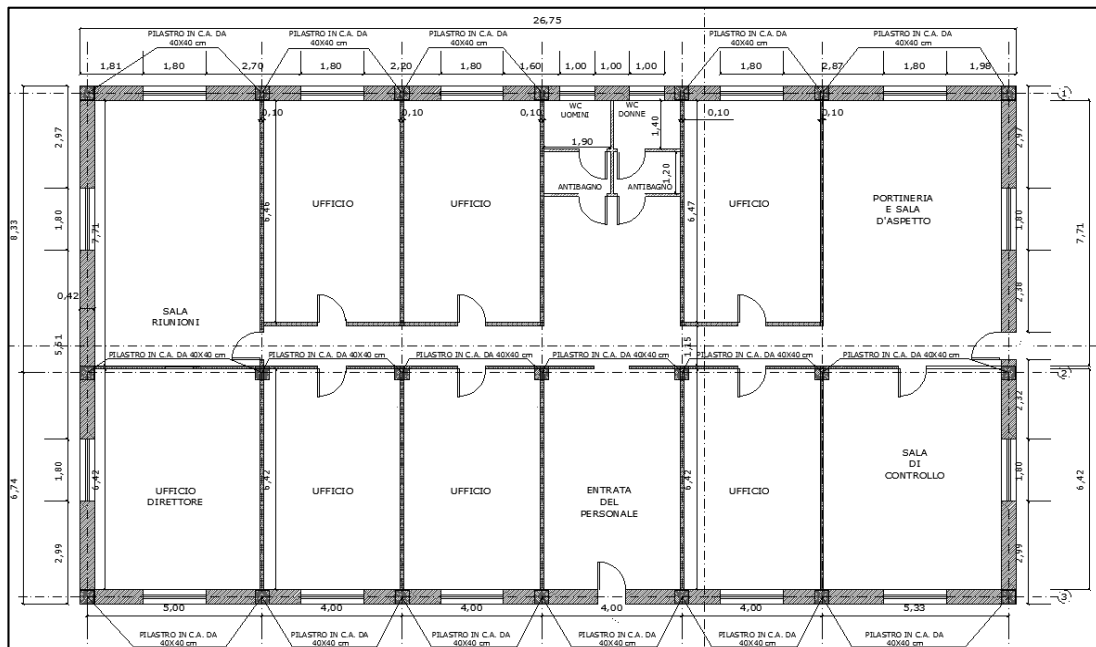


Figura 31: Edificio amministrazione Pianta

EDIFICIO OFFICINA E MAGAZZINO

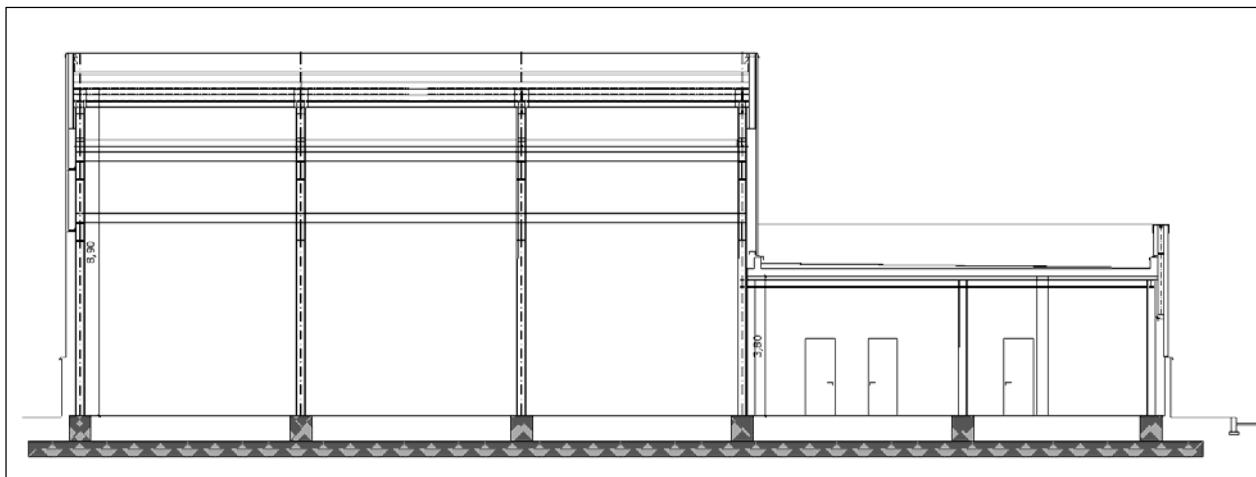


Figura 32 Sezioni edificio officina e magazzino

L'edificio officina e magazzino ha struttura principale in carpenteria metallica con copertura piana. Le colonne sono costituite da profili tipo HEB240 ed HEA220, le capriate sono costituite da profili a doppio L. I tamponamenti perimetrali esterni e la copertura sono realizzati con pannelli metallici sandwich.

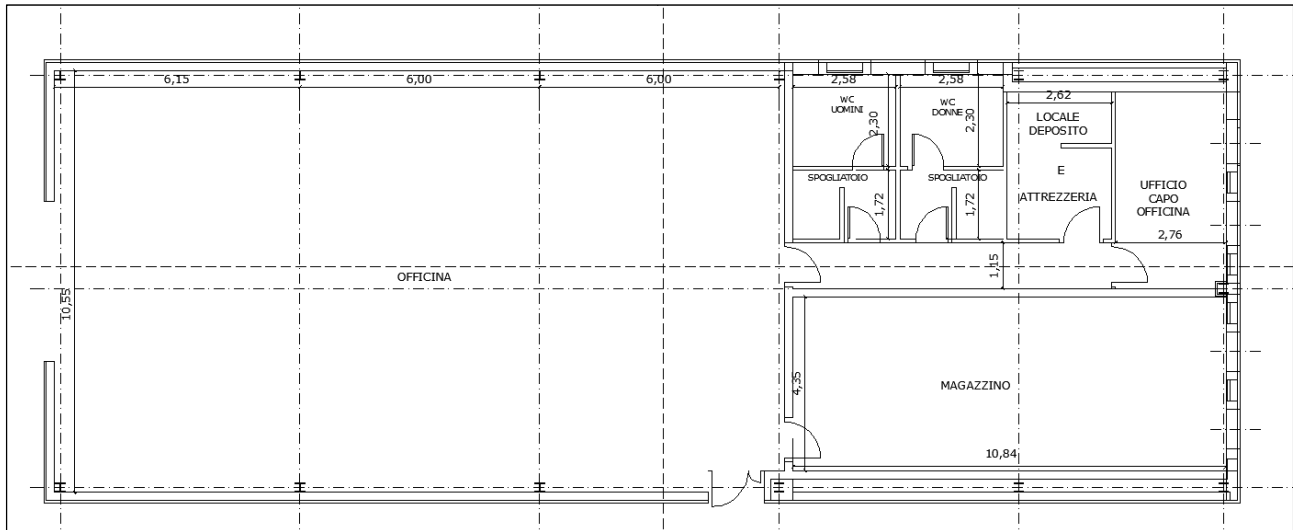


Figura 33: Pianta edificio magazzino e officina

9.7 Pensilina - Baia di Carico Autocisterne

La Pensilina delle baie di carico sarà costituita da una semplice struttura metallica su una fondazione continua a T rovescio in c.a. formata principalmente da:

- pilastri in HEA300 acciaio S275, di altezza fuori terra variabile dai 9 ai 7.5 m
- travi e IPE360 e IPE 500 acciaio S275
- Controventature tipologia croce Sant'Andrea con profilati a L 150x15 acciaio S275

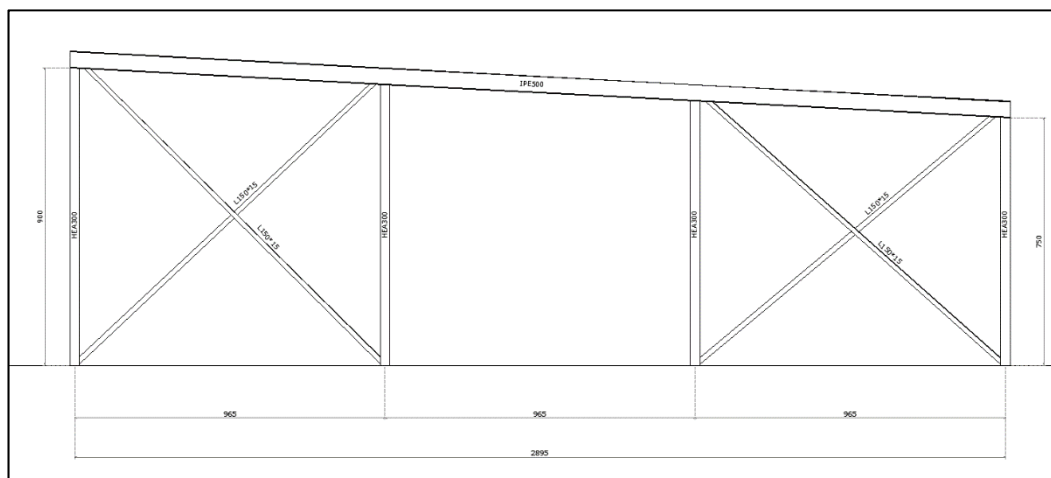


Figura 34: Prospetto struttura pensilina di copertura della baia di carico

La struttura avrà quindi dimensioni in pianta di 29x16m con un'altezza massima di 9,5m con copertura in lamiera grecata. La struttura presenterà 3 file di 4 pilastri sull'asse maggiore, la fila centrale sorgerà in mezzeria e dividerà i due differenti punti di ricarica.

9.8 Sistema di raccolta acque piovane

L'impianto di trattamento è costituito da un manufatto monoblocco realizzato in vetroresina (PRFV resina poliestere rinforzata con fibra di vetro).

Il sistema di trattamento permette di trattare in continuo le acque di dilavamento separando dall'acqua i fanghi, gli oli minerali e le benzine eventualmente presenti, producendo un'acqua di scarico controllata. L'impianto infatti è costituito da una vasca di prima pioggia o di sedimentazione e un disoleatore posto in serie, il quale separa i liquidi a basso peso specifico (olio combustibile, benzina, gasolio, ecc...).

Il disoleatore potrà essere previsto di filtro a pacco lamellare e filtro a coalescenza munito di dispositivo di scarico con otturatore a galleggiante con la funzione di chiudere il sistema ed impedire la fuoriuscita di oli quando la camera di raccolta è completamente piena.

Il funzionamento dell'impianto di trattamento è il seguente:

- Le acque di prima pioggia subiscono una prima sedimentazione per un certo periodo di tempo al fine di consentire la separazione delle sostanze sedimentabili.
- Successivamente le acque così pre-trattate, vengono avviate verso la sezione di disoleazione, ove subiscono un processo di flottazione delle sostanze leggere (oli) in sospensione.
- L'aggregazione delle particelle in emulsione si completa nell'ultima parte dell'impianto con la filtrazione. Le micro-particelle di olio aderiscono al filtro e, dopo essersi aggregate fra loro, accrescono la loro dimensione (processo di coalescenza); le aggregazioni di particelle, ora di dimensioni superiori, subiscono l'effetto di flottazione in superficie.

Quando viene superata la massima concentrazione di oli ammissibile dall'impianto, in caso di mal funzionamento dei filtri o di sversamenti accidentali in vasca, interviene un sistema automatico di otturazione a galleggiante che chiude l'uscita dell'impianto evitando così lo sversamento dell'inquinante nel ricettore.

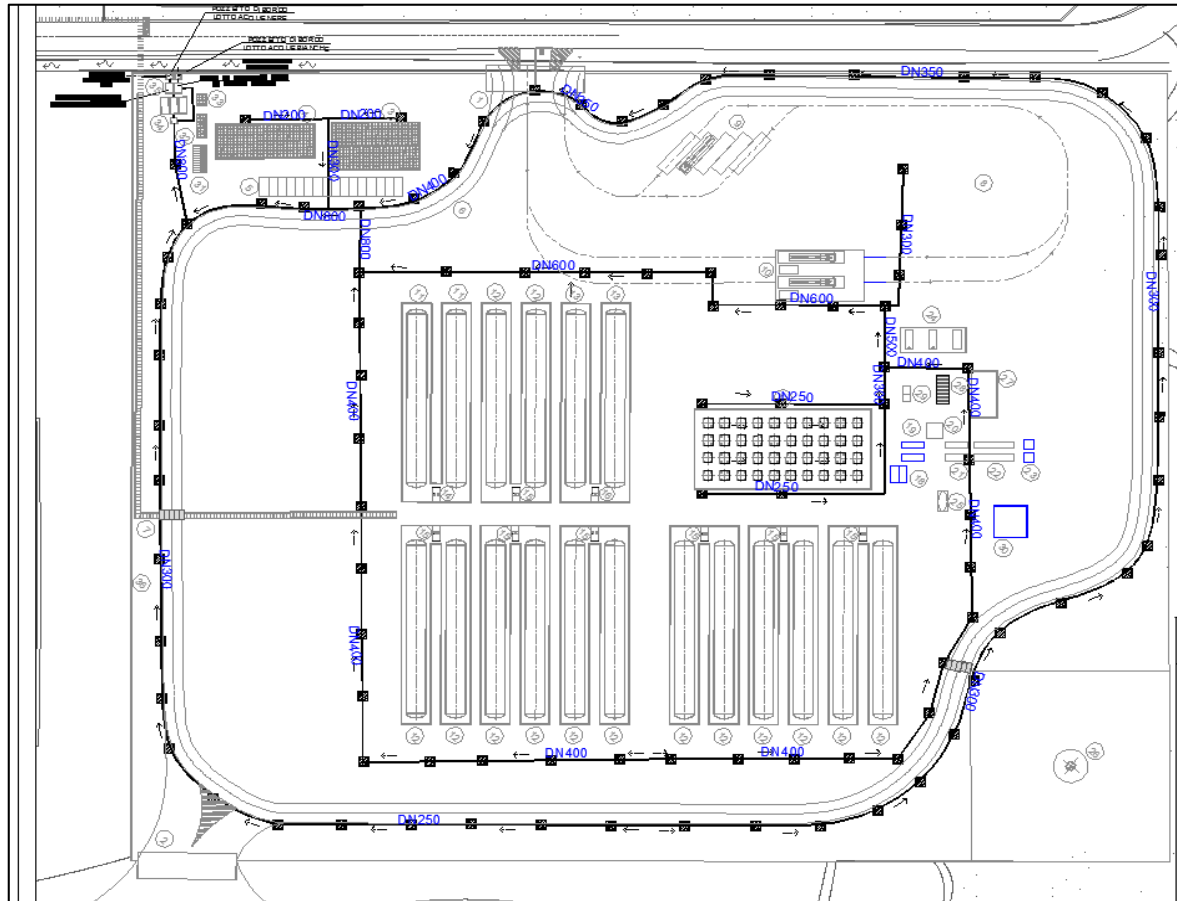


Figura 35: Planimetria rete di raccolta acque meteoriche

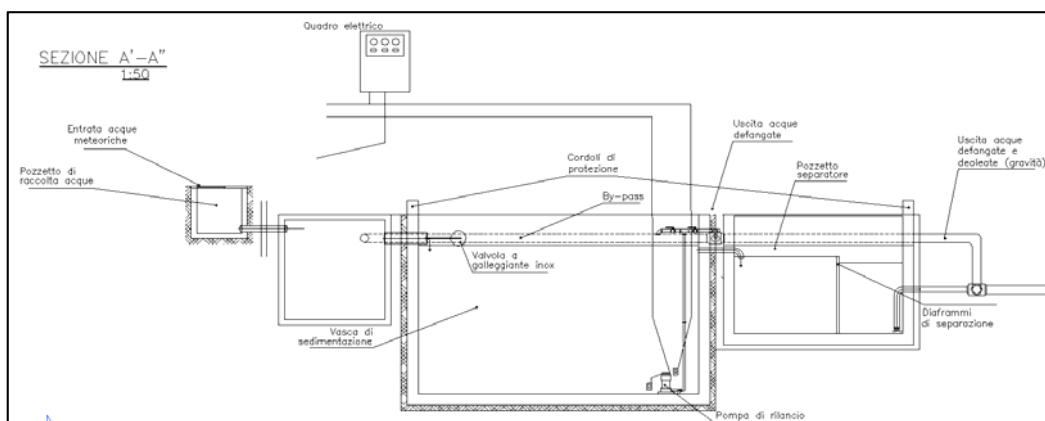


Figura 36 : Sezione dell'impianto di trattamento previsto

L'impianto è perfettamente stagno e resistente agli agenti corrosivi grazie alle caratteristiche della vetroresina; inoltre può essere interrato senza deformarsi sotto la



spinta del terreno o dei sovraccarichi esterni. Di seguito si dà una rappresentazione dell'impianto. Si prevede l'impiego di due impianti in parallelo.

9.9 Recinzione e cancelli

E' prevista lungo tutto l'impianto una recinzione in calcestruzzo armato prefabbricato nella parte superiore ancorato ad una fondazione continua in calcestruzzo armato di altezza pari a 2,5m. La fondazione in cls Rck 25 continua alta 30 larga 90 cm poggerà su magrone da 10 cm in cls magro (Rck 10). Al di sopra della fondazione si effettuerà un getto di ripresa continuo con 50 cm di altezza e 40 di larghezza.

Sul getto continuo, che risulterà in parte interrato verranno installati dei pilastri prefabbricati di forma quadrata che avranno la funzione di accogliere le lastre prefabbricate in cls, che verranno installate per semplice scivolamento dall'alto con posa tramite autogru. Le lastre saranno quindi agganciate tra di loro solidali con i pilastri.

Il terminale sarà dotato inoltre di cancelli elettrici automatici scorrevoli, sia nell'ingresso principale sia nell'ingresso secondario, e l'accesso sarà regolato anche da barre automatiche ad azionamento manuale da parte di un operatore addetto al controllo degli accessi.

10 FASI DI COSTRUZIONE

Le lavorazioni sono previste in parallelo con l'utilizzo simultaneo di più squadre capaci di procedere nello stesso arco temporale.

La realizzazione dell'impianto potrebbe anche essere prevista in due fasi distinte. In una prima fase verrebbe realizzato un impianto con una capacità di 6 serbatoi criogenici. In una fase successiva verrebbe realizzato il secondo lotto costituito dagli altri 12 serbatoi. Tuttavia in una ipotesi realizzativa comprendente un primo lotto si terrebbe conto di tutte le predisposizioni necessarie per la realizzazione delle restanti parti dell'impianto. Segue una breve descrizione delle fasi di realizzazione delle opere.

10.1 Fase di Cantiere

(D_11_CC_02_CAN_R00)

- Fase 1a – Accantieramento

La fase di accantieramento prevede la preparazione dell'area per l'installazione delle aree operative. Vengono utilizzati essenzialmente mezzi di cantiere per le movimentazioni terre.



- Fase 1b - Rimozione della vegetazione e decespugliamento

L'area in esame è caratterizzata dalla presenza di vegetazione costituita essenzialmente da erbe e cespugli di basso valore floristico e vegetazionale. Si provvederà pertanto alla rimozione ed asportazione degli stessi a al trasporto presso idonei impianti di recupero.

- Fase 1c - Preparazione del piano di posa (livellamento di quota)

Si procederà quindi al livellamento dei terreni a una quota prestabilita. L'area in esame essendo costituita da riporti antropici risulta pianeggiante con quote comprese tra 3,40 e 4,30 m s.l.m. Si procederà al livellamento delle quote e si realizzeranno le adeguate pendenze nelle aree previste per il convogliamento delle acque di prima pioggia. Nelle lavorazioni si utilizzeranno principalmente mezzi di cantiere per la movimentazione terre.

- Fase 2 - Realizzazione della viabilità interna, sottoservizi e adeguamento sottoservizi esistenti

La realizzazione della viabilità interna all'area di impianto verrà eseguita congiuntamente ai sottoservizi principali (approvvigionamento idrico ed elettrico, acque bianche e acque nere). Si dovrà tenere conto dei punti di allaccio esistenti più vicini e della ubicazione del canale di raccolta delle acque posizionato a bordo della viabilità limitrofa all'impianto, come visibile dalle cartografie allegate.

L'area prevista per la realizzazione dell'impianto, inoltre, allo stato attuale risulta attraversato dalla condotta fognaria in pressione DN315 che dall'impianto di sollevamento ubicato in corrispondenza dell'ingresso uffici e deposito Grendi va in direzione Villaggio Pescatori. Il progetto in esame prevede la deviazione del collettore fognario per una lunghezza di ca. 370 m, come riportato negli elaborati allegati. Verrà realizzata la messa in opera della rete di drenaggio (pozzetti, caditoie e collettori).

- Fase 3a - Preparazione scavo per posa tubazione criogenica

La tubazione che dall'area della banchina arriva all'impianto si sviluppa per una lunghezza di ca. 800 m. È previsto l'alloggiamento della tubazione criogenica principale e delle tubazioni aggiuntive all'interno di un cunicolo di larghezza piena pari a 2,00 m e profondità minima di 1,5.

- Fase 3b - Preparazione dei piani di fondazione delle strutture civili e industriali (edifici, stoccaggi, vaporizzatori, torcia, vasche)

Successivamente alla fase di spianamento si prevedono i movimenti terra necessari alla realizzazione degli scavi di fondazioni dei serbatoi e delle strutture principali dell'impianto. Le fondazioni saranno di tipo superficiale e profondo. Si procederà alla realizzazione degli scavi minori, a sezione obbligata, necessari per la creazione del piano di posa delle opere di fondazione sia degli edifici che delle opere minori. Si procederà alla realizzazione del piano di fondazione degli uffici, dell'officina e alla preparazione del piano di imposta delle fondazioni dell'area delle vasche, dei serbatoi e della torcia. Il materiale proveniente da tali operazioni di scavo, nell'ambito delle attività



di costruzione, sarà temporaneamente accantonato all'interno del cantiere e riutilizzato per le successive operazioni di rinterro, in linea con la vigente normativa (D.M. 161/12 e DLgs. 152/06). La frazione in eccesso sarà allontanata dal cantiere e conferita in discarica. Anche in tale fase è prevista la presenza in cantiere di mezzi per i movimenti terra.

- Fase 3c - Trivellazione dei pali di fondazione dei serbatoi

Le fondazioni profonde sono costituite da pali di fondazione gettati in opera. Saranno necessari per la realizzazione dei serbatoi criogenici e per la torcia. La profondità di trivellazione si attesterà nell'ordine dei 20 m.

Si procederà alla realizzazione dei pali di fondazione dei serbatoi mediante trivellazione ed impiego di fanghi bentonitici o polimeri biodegradabili. I pali saranno in conglomerato cementizio armato.

- Fase 4a - Elevazione delle opere edili

Tale fase sarà dedicata alla realizzazione degli uffici, dei magazzini delle vasche e di tutti gli edifici previsti in progetto. In tale fase, si completeranno gli edifici con la realizzazione del corpo d'opera in elevazione.

- Fase 4b - Realizzazione impianto (serbatoi, vasche, pompe, tubazioni, gruppi)

La fase di realizzazione impiantistica avverrà dopo la realizzazione delle opere fondazionali atte alla posa dei serbatoi, delle tubazioni interne all'impianto e delle varie componenti associate. In questa fase si procederà anche al completamento delle strutture prefabbricate mediante la messa in opera di strutture e il successivo getto di completamento. Si procederà, allo stesso tempo, alla messa in opera della struttura metallica della copertura delle baie di carico, sia delle opere prefabbricate necessarie alla rete di drenaggio dell'area (vasche di prima pioggia).

- Fase 4c - Realizzazione della tubazione criogenica

La tubazione criogenica verrà alloggiata all'interno del cunicolo precedentemente predisposto nella fase 5. La tubazione criogenica da 12" sarà posata congiuntamente alle altre tubazioni costituite dalla condotta in acciaio per la gestione del BOG da 8", la tubazione necessaria per i dragaggi e gli sfiati da 4", la tubazione criogenica necessaria per il bunkeraggio navale da 6" e i corrugati in PEAD per il passaggio dei cavi elettrici e di segnale.

- Fase 5a - Elevazione torcia

Tale fase sarà dedicata alla realizzazione della struttura esterna alta circa 35 m.

- Fase 5b - Realizzazione opere in banchina (bracci di carico)

La realizzazione dei bracci di carico in banchina comprenderà la predisposizione dell'area in funzione delle esigenze dell'impianto. L'area dei bracci di carico dovrà essere resa

transennabile e inaccessibile durante le operazioni di esercizio. A tale proposito, per le esigenze dell'impianto, dovrà essere previsto un offset di 30 m.

- Fase 6 - Rinaturazione e opere di mitigazione ambientale e smobilitazione cantiere

La fase finale delle lavorazioni comprenderà tutte le opere di rinaturazione previste al fine di mitigare l'impatto visivo causato dalle opere, con l'impianto di specie arboree in prossimità dei confini dell'area dell'impianto. Tale fase comprenderà inoltre tutte le procedure atte alla smobilitazione del cantiere e alla risistemazione dello stato dei luoghi. I materiali residui delle lavorazioni e dei movimenti terre e qualsiasi forma di rifiuto dovranno essere conferiti a discarica e/o ad idoneo impianto di trattamento

11 GESTIONE DELLE MATERIE

11.1 *Suddivisione dei volumi di scavo*

(D_01_ES_10_RGM_R00)

I volumi di scavo risultano come prodotto di due tipologie principali di movimento terre: Scavi a sezione obbligata e Scavo a larga sezione. Gli scavi a sezione obbligata comprendono tutte le operazioni relative all'adeguamento e la realizzazione delle condotte previste in progetto. I quantitativi sono riassunti nella seguente tabella:

SCAVI A SEZIONE OBBLIGATA	Volume
	(mc)
Deviazione rete fognaria Ø315	452,15
Rete acque meteoriche	1.973,89
Rete elettrica	1.338,68
Impianto di illuminazione	43,86
Rete idrica impianto	32,88
Rete fognaria impianto	65,74
Rete idrica industriale	56,04
Canaletta recupero GNL	76,44
	4.039,67

Tabella 9: computo scavi a sezione obbligata

Gli scavi a larga sezione comprendono gli ingenti movimenti terre derivanti dalla realizzazione delle opere fondazionali previste e dallo scavo del cunicolo per il passaggio delle tubazioni criogeniche.

SCAVI A LARGA SEZIONE	Volume
	(mc)
Fondazioni serbatoi	2.646,00
Vasche	684,50
Opere edili	1.071,95
Fondazione torcia	13,50
Deviazione rete fognaria (pozzetti)	88,31
Rete acque meteoriche (pozzetti)	728,00
Impianto di illuminazione (fondazioni pali e pozzetti)	18,00
Viabilità interna all'impianto	2.654,06
Cunicolo rete criogenica	996,80
	501,60

Tabella 10: Computo scavi a larga sezione

12 INTERAZIONI CON L'AMBIENTE

12.1 Emissioni in atmosfera

(D_01_ES_20_EMI_R00)

EMISSIONI IN FASE DI CANTIERE

Gli impatti sulla componente atmosferica relativa alla fase di cantiere sono essenzialmente riconducibili alle emissioni connesse al traffico veicolare dei mezzi in ingresso e in uscita dal cantiere (trasporto materiali, trasporto personale), e alle emissioni dei mezzi di cantiere in esercizio. Nell'area di cantiere sono in particolare prevedibili le seguenti emissioni in atmosfera come i gas di scarico dei mezzi di cantiere contenenti prodotti di combustione quali NOx, CO e polveri, polveri generate dalle attività di scavo o dovute al trasporto eolico del materiale più leggero (es. da stoccaggi in cumulo di terreno e altri materiali da costruzione). Tali volumi di emissione sono stati quantificati nella relazione specialistica. Si precisa che le stime effettuate, cautelativamente, non tengono conto delle previste misure organizzative di minimizzazione del traffico delle attività di cantiere e dei previsti regolari controlli e manutenzioni dei mezzi.

EMISSIONI IN FASE DI ESERCIZIO

È stato condotto uno studio allo scopo di valutare le ricadute al suolo derivanti dalle emissioni dell'insediamento in progetto in termini di rispetto degli Standard di Qualità dell'Aria applicabili. Nell'analisi sono stati considerati: l'assetto di normale esercizio e l'assetto di emergenza costituito dall'attivazione della Torcia dell'installazione. Le simulazioni sono state effettuate utilizzando il modello matematico CALMET/CALPUFF 5.8 (EPA approved version) attraverso il software CALPUFF View Version 3 (Lakes



Environmental). I dati meteorologici, sono riferiti all'anno 2016, sono stati ottenuti mediante il sistema WRF.

CONDIZIONE DI NORMALE ESERCIZIO:

Il confronto tra il contributo emissivo e gli Standard di Qualità dell'Aria evidenzia, il pieno rispetto dei limiti applicabili per tutti gli inquinanti considerati, sia in termini di valori medi annui che di concentrazioni di picco. I risultati ottenuti non danno luogo a valori critici rispetto agli SQA applicabili: il massimo contributo è risultato pari a circa il 20% dell'SQA di picco per gli NOx. Tale confronto risulta peraltro ampiamente conservativo, in quanto effettuato considerando, per tutto il periodo simulato, l'emissione pari al valore limite di emissione.

CONDIZIONE DI EMERGENZA

Il confronto tra il contributo emissivo, alle concentrazioni di picco, e gli Standard di Qualità dell'Aria evidenzia il pieno rispetto dei limiti applicabili per tutti gli inquinanti considerati. Per tale condizione non risulta applicabile il confronto con i valori di riferimento medi annuali. I risultati ottenuti non danno luogo a valori critici rispetto agli SQA applicabili: il massimo contributo è risultato pari al 17% dell'SQA orario per gli NOx, pur avendo considerato la peggiore condizione emissiva ipotizzabile. Sulla base delle considerazioni sopra riportate, si può affermare che, dal complesso di indagini disponibili e dalle simulazioni condotte per le emissioni in atmosfera dell'impianto in progetto nelle due condizioni di normale esercizio e di emergenza, non risultano indicatori di qualità ambientale (SQA) che siano significativamente influenzati dalle emissioni derivanti dalle nuove installazioni.

EMISSIONI DA TRAFFICO INDOTTO

Le emissioni indotte da traffico sono riconducibili a:

- Traffico navale (navi gasiere e bettoline) per approvvigionamento e distribuzione del GNL. Le emissioni sono state definite a partire dalle caratteristiche dei motori delle navi (potenza e numero di giri) e a partire dalle formule emissive indicate all'interno della MARPOL Annex VI. Per quanto concerne la taglia delle bettoline, ai fini della valutazione e a partire dal numero di arrivi/anno previsti, si è fatto riferimento a bettoline di capacità media pari a 1.000 m³.
- Rimorchiatori. Si impiegherà un rimorchiatore per ciascuna nave in arrivo
- Autocisterne destinate alla distribuzione di GNL;
- Mezzi destinati al trasporto di merci e/o rifiuti e del personale impiegato.

12.2 Emissioni sonore



La Valutazione di impatto acustico, redatto in ottemperanza ai disposti stabiliti dall'art. 8 della legge 26 ottobre 1995, n. 447, riguarda lo studio delle immissioni sonore connesse alla realizzazione del Terminal GNL da realizzarsi all'interno del Porto di Cagliari.

I dati di ingresso utilizzati sono stati i seguenti:

- rumorosità di riferimento, diurno e notturno;
- rumorosità residua misurata;
- numero e caratteristiche dei macchinari installati nell'ambiente esterno ed all'interno dei locali;
- rumorosità emessa dai macchinari installati LWA ;
- dati meteorologici (Taria = 20 °C; Velocità del vento max 5 m/sec)

I dati di output generati sono stati i seguenti:

- livello di rumore ambientale LA dovuto al contributo di ogni singolo macchinario nel punto considerato, nella condizione di flusso veicolare nullo (condizione peggiore);
- livello di rumore ambientale LA conseguente al contributo di tutti i macchinari azionati contemporaneamente, nella condizione di flusso veicolare nullo (condizione peggiore).

L'esame dei dati acustici ottenuti con l'ausilio delle istruzioni fornite dal costruttore dell'apparecchiatura o assunti per analogia, viene riassunta la pressione acustica di ciascuna sorgente secondo la tabella che segue.

Apparecchiatura	Sorgente	N. Totali / N. Esercizi	Regime di funzionamento	Localizzazione [Aperto/chiuso]	Lp a 1 m [dBA]
Pompe di carico GNL alle autocisterne	S1	2/1	Continuo (16 ore al giorno, 6 giorni su 7)	Aperto	80
Pompe GNL serbatoi	S2	18/9	Continuo	Aperto	80
Vaporizzatori ad aria	S3	40/20	Continuo	Aperto	70
Pompe Vasche di Pompaggio	S4	2/1	Continuo	Chiuso (in edificio realizzato in calcestruzzo)	80
MCI	S5	3/2	Continuo	Chiuso (in container insonorizzato)	80
Pompe jockey firewater	S6	2/1	Discontinuo	Chiuso (in edificio realizzato in calcestruzzo)	85
Compressori	S7	2/1	Continuo	Chiuso (in edificio realizzato in calcestruzzo)	76

Tabella 11 Dati acustici delle sorgenti esaminate

12.3 Sintesi delle elaborazioni

Nelle seguenti tabelle si riportano i dati salienti derivanti dalle elaborazioni matematiche. Lo studio previsionale ha riguardato la quota piano campagna (nel quale si è assunta l'altezza del recettore pari a 4 m).

Si rammenta che il livello di 40 dB(A) è livello minimo dell'immissione negli ambienti abitativi, durante il periodo di riferimento notturno, nelle condizioni di rilevamento a finestre aperte, per l'applicabilità del relativo valore limite differenziale di immissione (ex Art.4, comma 2 del DPCM 14/11/1997).



VALUTAZIONE DELLE STIME PREVISIONALI OTTENUTE

Le stime conducono a ritenere l'installazione dei nuovi macchinari non realizzerà alcuna immissione di interesse, per gli aspetti stabiliti dalla norma. Infatti le immissioni riconducibili all'attività si prevedono inferiori ai limiti di zona del territorio circostante le pertinenze fondiari del sito ospite.

PREVISIONE RISPETTO AI VALORI LIMITE ASSOLUTI DI IMMISSIONE

I limiti di riferimento assunti, in relazione alle relative zone adiacenti le pertinenze fondiari, sono stabiliti dai rispettivi Piani di Zonizzazione Acustica del Comune di Cagliari. Nelle aree contigue alla pertinenza fondiaria dell'azienda, si prevedono pertanto livelli di immissione inferiori ai limiti stabiliti dall'art.3 del DPCM 14/11/1997.

IMPATTO ACUSTICO IN FASE DI CANTIERE

La rumorosità prodotta durante questa fase di realizzazione sarà quella normalmente riscontrabile nei cantieri edili, quindi dovuta soprattutto all'utilizzo dei mezzi quali autocarri, pale meccaniche, asfaltatrici, rulli, escavatore, piattaforma semovente su ruote gommate, grader, terna, rullo, compattatore, gru telescopica, tagliapunti, trapani, sega elettrica, martello demolitore, betoniera.

Tutte le macchine e le attrezzature tecnologiche utilizzate dovranno essere conformi ai limiti di emissione sonora previsti dalla normativa europea e dovranno essere accompagnate da apposita certificazione.

Si prevede che le attività operative del cantiere impegneranno una fascia oraria continuativa compresa dalle ore 07:00 fino alle ore alle ore 17:00.

12.4 Interventi atti alla mitigazione del rumore

Relativamente alla logistica di cantiere, è inoltre possibile, già in questa fase, prevedere azioni atte a limitare, il più possibile alla fonte, il livello di rumorosità dei macchinari impiegati. A tale scopo si riportano le seguenti prescrizioni e attenzioni.

Scelta delle macchine, delle attrezzature e miglioramenti prestazioni:

- utilizzo di macchine ed attrezzature omologate in conformità alle direttive della Comunità Europea e ai successivi recepimenti nazionali;
- impiego, se possibile, di macchine movimento terra ed operatrici gommate piuttosto che cingolate;
- installazione, se già non previsti e in particolare sulle macchine di una certa potenza, di silenziatori sugli scarichi;
- utilizzo di gruppi elettrogeni e compressori insonorizzati.

Manutenzione dei mezzi e delle attrezzature:



- eliminazione degli attriti attraverso operazioni di lubrificazione e ingrassaggio;
- sostituzione dei pezzi usurati e che lasciano giochi;
- controllo e serraggio delle giunzioni;
- bilanciatura delle parti rotanti delle apparecchiature per evitare vibrazioni eccessive;
- verifica della tenuta dei pannelli di chiusura dei motori;
- manutenzione delle sedi stradali interne alle aree di cantiere e delle piste esterne al fine di evitare la formazione di buche.

Transito dei mezzi pesanti:

- riduzione delle velocità di transito in presenza di residenze nelle immediate vicinanze delle piste di cantiere;
- limitazione dei transiti dei mezzi nelle prime ore della mattina e nelle ore serali.

Oltre alle azioni indicate, valide per l'intero tratto soggetto ad interventi, si ritiene necessario porre particolare attenzione ai tratti di lavorazioni ubicati in corrispondenza delle residenze. Si ritiene opportuno in tali aree, per quanto possibile, limitare le ore di funzionamento dei macchinari più rumorosi, ripartendo eventualmente le attività su di un maggior numero di giorni, evitando le fasce orarie maggiormente sensibili (prime ore della mattina, dalle ore 12.00 alle ore 14.00, ore serali).

Trattandosi di attività in deroga ai limiti acustici stabiliti dalle norme in materia di tutela della popolazione dall'inquinamento acustico, eventuali ulteriori interventi temporanei di bonifica potranno essere adottati, qualora necessari, in relazione alle eventuali disposizioni emanate dalla Pubblica Amministrazione.

12.5 Traffico mezzi

FASE DI REALIZZAZIONE

TRAFFICO TERRESTRE

Il traffico di mezzi terrestri, in ingresso e in uscita dall'area di cantiere durante la costruzione dell'impianto, è imputabile essenzialmente a:

- trasporti di materiale da cava e materiali di risulta che non potranno essere riutilizzati;
- trasporto delle cisterne criogeniche, (considerata la vicinanza con il porto e la stessa banchina utilizzata dalle navi RORO in cui andranno installati i bracci di



carico, non causerà alcun disagio se non per i pochi minuti che occorrono per trasportare i serbatoi dalla nave all'area stoccaggio;

- trasporto dei vaporizzatori che non avrà invece nessun tipo di conseguenza se non per i viaggi dalla stessa banchina all'area principale;
- trasporto di materiali da costruzione, conglomerati cementi e tubazioni e componenti;
- movimentazione degli addetti alle attività di costruzione e dei mezzi di costruzione.

La viabilità e gli accessi all'area di cantiere principale sono assicurati dalle strade esistenti che sono in grado di far fronte alle esigenze del cantiere in considerazione della vicinanza principali infrastrutture dell'hinterland. Peraltro il Porto Canale è già considerevolmente interessato da traffici di mezzi pesanti senza alcun tipo di congestione veicolare.

TRAFFICO MARITTIMO

Il traffico marittimo sarà modificato dai soli mezzi utilizzati per il trasporto delle componenti principali (Serbatoi e Vaporizzatori).

FASE DI ESERCIZIO

TRAFFICO TERRESTRE

Il traffico di mezzi terrestri in fase di esercizio è imputabile essenzialmente all'operatività del Terminale GNL, con riferimento a:

- distribuzione del GNL tramite autocisterne criogeniche;
- approvvigionamento di materiali vari;
- invio a smaltimento dei rifiuti;
- movimentazione della manodopera di manutenzione, dell'amministrazione e dei tecnici dell'impianto

TRAFFICO MARITTIMO

Il GNL verrà approvvigionato mediante navi metaniere come quelle descritte in precedenza e bettoline per il bunkeraggio Ship to Ship. Il numero di rifornimenti all'anno previsti è pari a 48. L'ingresso in porto e l'esecuzione delle operazioni di manovra delle LNG carrier verrà effettuato con il supporto dei rimorchiatori.



13 PERSONALE PER LA CONDUZIONE DELL'IMPIANTO

Durante le fasi di esercizio è previsto l'impiego di personale tecnico quale:

- n° 1 responsabile impianto;
- n° 1 vice-responsabile impianto;
- n° 1 responsabile della logistica e dei trasporti;
- n° 1 responsabile della sicurezza e antincendio;
- n° 2 operatori per lo operazioni di carico e scarico GNL in banchina;
- n° 2 operatori per lo operazioni di carico GNL sulle autocisterne;
- n° 1 impiegato amministrazione;
- n° 4 persone impiegate in control room con rotazione oraria h 24;
- n° 5 operatori specializzati per la manutenzione
- n° 2 operatori di guardiania.

Il personale stimato nell'ordine di 19 unità che si alterneranno in modo da rendere possibile tutte le operazioni del terminal 24 ore su 24. Tutti i componenti dell'organigramma che gestiranno l'impianto dovranno preventivamente essere formati su tutte le operazioni che si svolgono durante le fasi di regolare esercizio e di emergenza e dovranno obbligatoriamente avere adeguata formazione sulla sicurezza.

Si stima inoltre che il sistema porterà ad un indotto di lavoratori dovuto alla distribuzione a all'approvvigionamento del GNL quando l'impianto sarà a pieno regime.

14 NORMATIVE E CODICI TECNICI DI RIFERIMENTO

STANDARD E NORMATIVE DI RIFERIMENTO

Norme tecniche specifiche per GNL

UNI EN 1473 “Installazioni ed equipaggiamenti per il gas naturale liquefatto (GNL) - Progettazione delle installazioni di terra”;

UNI EN 1474 “Installazioni ed equipaggiamenti per il gas naturale liquefatto (GNL) - Progettazione e prove dei bracci di carico/scarico”;

UNI EN 1532 “Installazioni ed equipaggiamenti per il gas naturale liquefatto –Interfaccia terra-nave”;

UNI EN 1160 “Installazioni ed equipaggiamenti per il gas naturale liquefatto - Caratteristiche generali del gas naturale liquefatto”;

UNI EN 12066 (1999) “Installazioni ed equipaggiamenti per il gas naturale liquefatto (GNL)

- Prove sui rivestimenti isolanti dei bacini di contenimento di gas naturale liquefatto”;

ISO 8943 (1991) “Refrigerated light hydrocarbon fluids - Sampling of liquefied natural gas - Continuous method”;

ISO 13398 (1997) “Refrigerated light hydrocarbon fluids - Liquefied natural gas – Procedure for custody transfer on board ship”.

UNI EN 12065 “Installazioni ed equipaggiamenti per il gas naturale liquefatto (GNL) – Prove degli emulsionanti per la produzione di schiuma media ed alta espansione e di polveri per l’estinzione di incendi di gas naturale liquefatto”;

UNI EN 13458-1 Recipienti criogenici - Recipienti fissi isolati sotto vuoto - Requisiti fondamentali.

American Petroleum Institute (API)

API 5L/ISO 3183 - Line pipe specification 5 L e petroleum and natural gas industries – Steel pipe for pipeline transportation system, 2007

API RP 551 - Process Measurement Instrumentation

API RP 552 - Transmission Systems

API RP 554 - Process Control Systems - Process Control System Design

API Spc.1104 - Welding of pipeline and related facilities

API 6D/1994 - Specification for pipeline valves, and closures, connectors and Swivels

American Society of Mechanical Engineers (ASME)

ASME B31.4 - Pipeline Transportation Systems for liquid Hydrocarbon and Other Liquids

ASME B16.9 - Factory-made wrought steel butt welded fittings

ASME B16.10 - Face-to-face and end-to-end dimensions valves

ASME B16.47 - Large diameters steel flanges



ASME B18.21 - Square and Hex Bolts and screws inch Series

ASME B18.22 - Square and Hex Nuts

International Standard Organization (ISO)

International Electrotechnical Commission (IEC)

IEC 60073 - Basic and safety principles for man-machine interface, marking and identification – Coding principles for indicators and actuators.

IEC 60228 - Conductor of insulated cable.

Comitato Elettrotecnico Italiano (CEI)

CEI 0-16 Regola tecnica di riferimento per la connessione di Utenti attivi e passivi alle reti AT ed MT delle imprese distributrici di energia elettrica

CEI 3 - Segni grafici per gli schemi

CEI 3-32 - Raccomandazioni per la preparazione. degli schemi elettrici circuitali

Cavi

CEI 20-11 - Caratteristiche tecniche e specifiche e requisiti di prova delle mescole per isolanti e guaine per cavi energia e segnalamento

CEI 20-13 - Cavi isolati con gomma EPR con grado di isolamento 4

CEI 20-20 - Cavi isolati con polivinilcloruro con tensione nominale non superiore 450/750 V

CEI 20-22 - Prova dei cavi non propaganti l'incendio

CEI 20-27 - Sistema di designazione cavi per energia e segnalamento

CEI 20-33 - Giunzione e terminazioni per cavi di energia a tensione U_0/U non superiore a 600/1000 V in corrente alternata

CEI 20-35 - Prove sui cavi elettrici sottoposti al fuoco

CEI 20-36 - Prove di resistenza al fuoco dei cavi elettrici

CEI 20-37 - Cavi elettrici: prove sui gas emessi durante la combustione

CEI 20-38 - Cavi isolati in gomma G7 non propaganti l'incendio e a basso sviluppo di fumi e gas tossici e corrosivi a tensione nominale U_0/U non superiore a 600/1000 V (parte prima)

Sistemi BT

CEI EN 61936-1 (CEI 99-2) - Impianti elettrici con tensione superiore a 1 kV in corrente alternata Parte 1: Prescrizioni comuni

CEI EN 50522 (CEI 99-3) - Messa a terra degli impianti elettrici a tensione superiore a 1 kV in c.a

CEI 64-8 - Impianti elettrici utilizzatori a tensione nominale non superiore a 1000 V

CEI EN Serie 60947 - Apparecchiature a bassa tensione

Compatibilità Elettromagnetica (EMC)

IEC 6100-4/255-6 - Electromagnetic compatibility (EMC) - Testing and measurements technique

EN 50081/50082 - Compatibilità elettromagnetica - Norma generica sull'emissione/Norma generica sull'immunità

Impianti in aree con pericolo di esplosione

CEI EN 60079-1 (CEI 31-58) - Atmosfere esplosive Parte 1: Apparecchiature protette mediante custodie a prova d'esplosione "d"

CEI EN 60079-10-1 (CEI 31-87) - Atmosfere esplosive Parte 10-1: Classificazione dei luoghi. Atmosfere esplosive per la presenza di gas

CEI EN 60079-11 (CEI 31-78) - Atmosfere esplosive Parte 11: Apparecchiature con modo di protezione a sicurezza intrinseca

CEI EN 60079-14 (CEI 31-33) - Costruzioni elettriche per atmosfere esplosive per la presenza di gas. Parte 14: Impianti elettrici nei luoghi con pericolo di esplosione per la presenza di gas (diversi dalle miniere)

CEI EN 60079-17 (CEI 31-34) - Atmosfere esplosive Parte 17: Verifica e manutenzione degli impianti elettrici nei luoghi con pericolo di esplosione per la presenza di gas

CEI EN 50281-1-2 (CEI 31-36) - Costruzioni elettriche destinate in ambienti con presenza di polvere combustibile Parte 1-2: Costruzioni elettriche protette per mezzo di un involucro Scelta, installazione e manutenzione.

CEI EN 60529 - Grado di protezione degli involucri (Codice IP)

CEI EN 61293 - Marcatura delle apparecchiature elettriche – prescrizioni di sicurezza.

Direttive

Direttiva 94/9/CE - per la regolamentazione di apparecchiature destinate all'impiego in zone

a rischio di esplosione (ATEX)

Direttiva 2006/95/CE Direttiva Bassa Tensione (BT)

Strutture

DM 14/01/2008 – Nuove Norme Tecniche per le Costruzioni

Circolare sulle "Nuove norme tecniche per le costruzioni" di cui al DM 14 gennaio 2008

Impianti Meccanici

Caldaia e Contenitori in Pressione

D.M. 21/11/1972 - Norme per la costruzione degli apparecchi in pressione

D.M. 21/5/1974 - Norme integrative del regolamento approvato con R.D. 15/5/1927, n° 824 e disposizioni per l'esonero da alcune verifiche e prove stabilite per gli apparecchi in pressione

D.M. 1/12/1975 - Norme di sicurezza per apparecchi contenenti liquidi caldi sotto pressione D.Lgs. 25/2/2000, n° 93 - Attuazione della direttiva CEE 97/23 in materia di attrezzature in pressione

ISPESL - Raccolta R

ISPESL - Raccolta S

ISPESL - Raccolta E



ISPESL - Raccolta VSR
ISPESL - Raccolta M
ASME sect I - Power boilers
ASME sect VIII - Pressure vessels »

Materiali

DIN - Deutsches Institut für Normung
ASTM - American Society for Testing and Materials
UNI - Ente Nazionale Unificazioni

Pompe di rilancio

ASME - American Society of Mechanical Engineers
HI - Hydraulic Institute

Sala controllo banchina

Direttiva ATEX 2014/34/UE
UNI EN 1127-1 Prevenzione dell'esplosione e protezione contro l'esplosione
CEI EN 60079-14 (CEI 31-33) costruzioni elettriche per atmosfere esplosive per la presenza di gas, impianti elettrici nei luoghi con pericoli di esplosioni per la presenza di gas (diverse dalle miniere) per la parte elettrica e di controllo.
Direttiva Macchine 89/392/EEC

Cabina cromatografi- Analizzatore

CEI EN 61285 – Controllo dei processi industriali – Sicurezza degli ambienti di analisi
Direttiva ATEX 2014/34/UE
UNI EN 1127-1 Prevenzione dell'esplosione e protezione contro l'esplosione
CEI EN 60079-14 (CEI 31-33) costruzioni elettriche per atmosfere esplosive per la presenza di gas, impianti elettrici nei luoghi con pericoli di esplosioni per la presenza di gas (diverse dalle miniere) per la parte elettrica e di controllo.

Odorizzazione

UNI 7133 – Odorizzazione di gas per uso domestico e similare
UNI 9463-1 – Impianti di odorizzazione
Direttiva ATEX 2014/34/UE
UNI EN 1127-1 Prevenzione dell'esplosione e protezione contro l'esplosione
CEI EN 60079 -14 (CEI 31- 33) costruzioni elettriche per atmosfere esplosive per la presenza di gas, impianti elettrici nei luoghi con pericoli di esplosioni per la presenza di gas (diverse dalle miniere) per la parte elettrica e di controllo
PED 2014/68/UE – Attrezzature a pressione



Stazione di Misura Fiscale

Direttiva 2004/22/CE - MID "Measuring Instruments Directive"

D.M. 17 Aprile 2008 – Regola tecnica per la progettazione, costruzione, collaudo, esercizio e sorveglianza delle opere e degli impianti di trasporto di gas naturale con densità superiore a 0,8.

UNI 9167:2009 - Impianti di ricezione, prima riduzione e misura del gas naturale, Progettazione, costruzione e collaudo.

UNI EN 1776:2004 - Trasporto e distribuzione di gas - Stazioni di misurazione del gas naturale - Requisiti funzionali.

Direttiva ATEX 2014/34/UE.

UNI EN 1127-1 Prevenzione dell'esplosione e protezione contro l'esplosione.

CEI EN 60079-14 (CEI 31-33) costruzioni elettriche per atmosfere esplosive per la presenza di gas, impianti elettrici nei luoghi con pericoli di esplosioni per la presenza di gas (diverse dalle miniere) per la parte elettrica e di controllo PED 2014/68/UE – Attrezzature a pressione.

Scambiatori di Calore

TEMA - Tubular Exchangers Manufacturers Association (class C)

HEI - Heat Exchangers Institute

Serbatoi

AWWA D100 - Steel tanks for water Storage

Vaporizzatori

UNI EN 13445

Valvole

ANSI B 16.34 - Steel butt-welding end valves

NSIB 16.10 - Face to face and end to end dimensions of ferrous valves

MSS-SP 25 - Standard marking systems for valves, fittings, flanges and unions

MSS-SP 45 - By-pass and drain connection standards

MSS-SP 72 - Ball valves with flanged or buttwelding ends for general service

MSS-SP 70 - Cast iron gate valves flanged and threaded ends

MSS-SP 71 - Cast iron swing check valves, flanged and threaded ends

MSS-SP 85 - Cast iron globe and angle valves flanged and threaded ends

MSS-SP 80 - Bronze gate, globe, angle and check valves

MSS- SP 84 - Steel valves- socket welding and threaded ends

AWWA C500 - Gate valves for ordinary water works service

Valvole di sicurezza

API standard 521 Pressure relieving and depressuring systems

API standard 520 Pressure relieving devices



ISPESL - Raccolta E

Piping

ANSI B31.1 - Power piping
ANSI B31.2 - Fuel gas piping
ANSI B36.10 - Welded and seamless wrought steel pipe
ANSI B36.19 - Stainless steel pipe
ANSI B16.5 - Steel pipe flanges and flanged fittings
AWWA C207 - Steel pipe flanges for waterworks service
MSS-SP 44 - Steel pipe line flanges
ANSI B16.20 - Ring-joint gaskets and grooves for steel pipe flanges
ANSI B18.2.1 - Square and ex bolts and screws
ANSI B18.2.2 - Square and ex nuts
ANSI B1.1 - Unified inch screw threads
ANSI B2.1 - Pipe threads
ANSI B16.9 - Factory-made wrought steel butt-welding fittings
ANSI B16.11 - Forged steel fittings socket welding and threaded
ANSI B16.25 - Butt-welding ends
ANSI B16.28 - Wrought steel butt welding short radius elbows and returns

Saldature e Prove non distruttive

ASME IX - Welding and brazing qualification
IMPIANTO / OPERA
ANSI B31.1 - Power piping
ISPESL - Raccolta S
UNI 7278 - Gradi di difettosità nelle saldature di testa
UNI 7704 - Modalità generali per il controllo magnetoscopico'
UNI 7679 - Modalità generali per il controllo con liquidi penetranti
UNI 8956 - Modalità generali per il controllo radiografico
UNI 8387 - Controllo manuale mediante ultrasuoni

Verniciature

SIS 05 5900-1967 - Svensk standard
SSPC-SP3 - Power tooling cleaning
SSPC-SP6 - Commercial blast cleaning
SSPC-SP10 - Near white blast cleaning
UNI 5634-65P - Colori distintivi delle tubazioni convoglianti fluidi liquidi o gassosi

Vibrazioni e Bilanciamenti

VDI - Verein Deutsche Ingenieur

Controllo & Strumentazione

ISA - Standard and practices for instrumentation



ISA 51.1 - Standard process instrumentation terminology'
ISA - Handbook of control valves
ANSI B16.104 - Control valves seat leakage
ISO 5167 - Measurement of fluid flow by means of orifice'
ASME 19.5 - Fluid meters
IEC 144 - Degree of protection of enclosures
ISA RP 55.1 - Hardware testing of digitai process computer
IEC-751 - Resistance Temperature Detectors
EEC - 584 – Thermocouples

Rivelazione Incendi

UNI 9795:2013 Sistemi fissi automatici di rivelazione e di segnalazione allarme d'incendio
Progettazione, installazione ed esercizio
UNI ISO 7240-19:2010 Sistemi fissi di rivelazione e di segnalazione allarme d incendio -
Parte 19: Progettazione, installazione, messa in servizio, manutenzione ed esercizio dei
sistemi di allarme vocale per scopi d' emergenza
UNI EN 54-10:2006 Sistemi di rivelazione e di segnalazione d'incendio, rivelatori di
fiamma - Rivelatori puntiformi
EC 1-2009 UNI EN 54-20:2006 Sistemi di rivelazione e di segnalazione d incendio - Parte
20: Rivelatori di fumo ad aspirazione
UNI EN 54-7:2007 Sistemi di rivelazione e di segnalazione d incendio - Parte 7: Rivelatori
di fumo - Rilevatori puntiformi funzionanti secondo il principio della diffusione della luce,
della

Impianti Antincendio

Agli impianti idrici antincendio si applicano le seguenti norme tecniche:
Norma UNI 10779:2014 "Impianti di estinzione incendi: Reti di Idranti"
Norma UNI EN 12845 "Installazioni fisse antincendio. Sistemi automatici a sprinkler"
Norma UNI 11292 "Locali destinati ad ospitare gruppi di pompaggio per impianti
antincendio – Caratteristiche costruttive e funzionali"
D.M. 20/12/2012 "Regola tecnica di prevenzione incendi per gli impianti di protezione
attiva contro l'incendio installati nelle attività soggette ai controlli di prevenzione incendi"
D.M. 30/11/1983 Termini, definizioni generali e simboli grafici di prevenzione incendi
Sono state considerate inoltre le seguenti norme tecniche emanate dall'UNI:
UNI 804 Apparecchiature per estinzione incendi - Raccordi per tubazioni flessibili.
UNI 810 Apparecchiature per estinzione incendi - Attacchi a vite.
UNI 814 Apparecchiature per estinzione incendi - Chiavi per la manovra dei raccordi,
attacchi e tappi per tubazioni flessibili.
UNI 7421 Apparecchiature per estinzione incendi - Tappi per valvole e raccordi per
tubazioni flessibili.
UNI 7422 Apparecchiature per estinzione incendi - Requisiti delle legature per
tubazioni flessibili.



- UNI 9487 Apparecchiature per estinzione incendi - Tubazioni flessibili antincendio di DN 70 per pressioni di esercizio fino a 1.2 MPa.
- UNI EN 671- 1 Sistemi fissi di estinzione incendi - Sistemi equipaggiati con tubazioni Naspi antincendio con tubazioni semirigide.
- UNI EN 671- 2 Sistemi fissi di estinzione incendi - Sistemi equipaggiati con tubazioni Idranti a muro con tubazioni flessibili.
- UNI EN 671- 3 Sistemi fissi di estinzione incendi - Sistemi equipaggiati con tubazioni Manutenzione dei naspi antincendio con tubazioni semirigide ed idranti a muro con tubazioni flessibili.
- UNI EN 694 Tubazioni semirigide per sistemi fissi antincendio.
- UNI EN 1452 Sistemi di tubazioni di materia plastica per la distribuzione di acqua – Policloruro di vinile non plastificato (PVC-U).
- UNI EN 10224 Tubi e raccordi di acciaio non legato per il convogliamento di acqua e di altri liquidi acquosi – Condizioni tecniche di fornitura.
- UNI EN 10225 Tubi di acciaio non legato adatti alla saldatura e alla filettatura – Condizioni tecniche di fornitura.
- UNI EN 12201 Sistemi di tubazioni di materia plastica per la distribuzione dell'acqua – Polietilene (PE)
- UNI EN 13244 Sistemi di tubazioni di materia plastica in pressione interrati e non per il trasporto di acqua per usi generali, per fognature e scarichi – Polietilene (PE)
- UNI EN 14339 Idranti antincendio sottosuolo
- UNI EN 14384 Idranti antincendio a colonna soprasuolo.
- UNI EN 14540 Tubazioni antincendio – Tubazioni appiattibili impermeabili per impianti fissi.
- UNI EN ISO 15493 Sistemi di tubazione plastica per applicazioni industriali (ABS, PVC-U e PVC-C). Specifiche per i componenti e il sistema. Serie metrica.
- UNI EN ISO 15494 Sistemi di tubazione plastica per applicazioni industriali (PB, PE e PP). Specifiche per i componenti e il sistema. Serie metrica.
- UNI EN ISO 14692 Industrie del petrolio e del gas naturale – Tubazioni in plastica vetro-rinforzata.

Sicurezza

Decreto Legge 31 Agosto 2013, No. 101, "Disposizioni Urgenti per il Perseguimento di Obiettivi di Razionalizzazione nelle Pubbliche Amministrazioni." Decreto-Legge convertito con modificazioni dalla L. 30 ottobre 2013, No. 125

Decreto del Presidente della Repubblica, No.151, del 1 Agosto 2011, "Regolamento Recante Semplificazione della Disciplina dei Procedimenti Relativi alla Prevenzione degli Incendi, a Norma dell'articolo 49, comma 4-Quater, del Decreto-legge 31 Maggio 2010, No.

78, Convertito, con Modificazioni, dalla Legge 30 Luglio 2010, No. 122."

Decreto 13 Luglio 2011, Approvazione della Regola Tecnica di Prevenzione Incendi per la Installazione di Motori a Combustione Interna Accoppiati a Macchina Generatrice



Elettrica o ad altra Macchina Operatrice e di unita' di Cogenerazione a Servizio di Attivita' Civili,

Industriali, Agricole, Artigianali, Commerciali e di Servizi.

Decreto Legislativo No. 17, Gennaio 2010, "Attuazione della Direttiva 2006/42/CE, Relativa

alle Macchine e che Modifica la Direttiva 95/16/CE Relativa agli Ascensori", (Direttiva Macchine)

Decreto Ministeriale, 19 Maggio 2010, "Modifica degli allegati al Decreto 22 Gennaio 2008,

No. 37, Concernente il Regolamento in Materia di Attività di Installazione degli Impianti all'interno degli Edifici"

Decreto Legislativo No. 81, 9 Aprile 2008 "Attuazione dell'Articolo 1 della Legge 3 Agosto 2007, No. 233, in Materia di Tutela della Salute e della Sicurezza nei Luoghi di Lavoro"

Decreto Ministeriale No. 37, 22 Gennaio 2008, "Regolamento Concernente l'attuazione dell'articolo 11-Quaterdecies, comma 13, lettera a) della Legge No. 248 del 2 Dicembre 2005, Recante Riordino delle Disposizioni in Materia di Attività di Installazione degli Impianti all'interno degli Edifici"

Decreto Ministeriale 17 Aprile 2008, "Regola Tecnica per la Progettazione, Costruzione, Collaudo, E World Geodetic System 84 (WGS 84 servizio e Sorveglianza delle Opere e degli Impianti di Trasporto di Gas Naturale con Densità non Superiore e 0.8

Decreto Legislativo, No. 238, 21 Settembre 2005, "Attuazione della Direttiva 2003/105/CE,

che Modifica la Direttiva 96/82/CE, sul Controllo dei Pericoli di Incidenti Rilevanti Connessi con Determinate Sostanze Pericolose"

Decreto Legislativo No. 233, 12 Giugno 2003, "Attuazione della Direttiva 1999/92/CE Relativa alle Prescrizioni Minime per il Miglioramento della Tutela della Sicurezza e della Salute dei Lavoratori Esposti al Rischio di Atmosfere Esplosive".

Decreto Ministeriale 9 Maggio 2001, Requisiti Minimi di Sicurezza in Materia di Pianificazione Urbanistica e Territoriale per le Zone Interessate da Stabilimenti a Rischio di Incidente Rilevante.

Decreto Legislativo No. 93, Febbraio 2000, "Attuazione della Direttiva 97/23/CE, in Materia di Attrezzatura a Pressione", (Direttiva PED)

Emissioni in atmosfera

D.M. 25/08/2000 - Aggiornamento dei metodi di campionamento, analisi e valutazione degli inquinanti, ai sensi del DPR 24/05/88

Decreto Legislativo 3 aprile 2006, n°152e s.m.i. – Norme in materia ambientale

D.M. 21/12/1995 - Disciplina dei metodi di controllo delle emissioni in atmosfera degli impianti industriali.

Rumore

DM 24/7/06 - Modifiche all'allegato I - Parte b, del DLGS 262 4 settembre 2002 relativo all'emissione acustica ambientale delle macchine ed attrezzature destinate al



funzionamento all'esterno

Legge 26/10/1995. n° 477 – Legge quadro sull'inquinamento acustico

DPCM 14/11/1997 – Valori limite delle sorgenti sonore

D.Lgs 4/09/02 n° 262 - Macchine ed attrezzature destinate a funzionare all'aperto -

Emissione acustica ambientale - Attuazione della direttiva 2000/14/Ce

D.Lgs 27/01/10 n° 17 - Attuazione della direttiva 2006/42/CE, relativa alle macchine e che modifica la direttiva 95/16/CE relativa agli ascensori

D.Lgs 09/04/08 n° 81 - Testo Unico in Materia di Salute e Sicurezza nei Luoghi di Lavoro

Performance Tests

EN

DIN

ASME PTC

Sistema di Ormeaggio e Analisi di Manovrabilità

OCIMF, "Mooring Equipment Guidelines (MEG3)"

PIANC, Harbour Approach Channels Design Guidelines

SIGTTO, Site Selection and Design for LNG Ports and Jetties

Opere Civili

Ministero delle Infrastrutture, "Decreto ministeriale (infrastrutture) 14 gennaio 2008 Approvazione delle nuove norme tecniche per le costruzioni", G.U. n. 29 del 4 febbraio 2008;

Ministero delle Infrastrutture, Circolare 2 febbraio 2009, n. 617 , "Istruzioni per l'applicazione

delle 'Nuove norme tecniche per le costruzioni' di cui al decreto ministeriale 14 gennaio 2008", GU n. 47 del 26-2-2009 - Suppl. Ordinario n.27;

UNI EN 1991: Azioni sulle strutture

UNI EN 1992: Progettazione delle strutture in calcestruzzo

UNI EN 1993: Progettazione delle strutture in acciaio

UNI EN 1994: Progettazione delle strutture composte acciaio-calcestruzzo

UNI EN 1997: Progettazione geotecnica

UNI EN 1998: Progettazione delle strutture per la resistenza sismica

International Navigation Association, PIANC (1985) Underkeel clearance for large ships in maritime fairways with hard bottom.

International Navigation Association, PIANC (1995) Criteria for movements of moored ships in harbours, Report of working group 10.

British Standard BS 6349(1988) Maritime structures, part 2: design of quay walls, jetties and dolphins, London:BSI

British Standard BS 6349(1988) Maritime structures, part 4 (1944): Code of practice for design of fendering and mooring system, London: BSI

British Standard BS 6349(1988) Maritime structures, part 1 (1944): Code of practice for general criteria, London: BSI



Aspetti Navali

Regolamenti navali, Linee Guida e varie specifici per il trasferimento di LNG Decreto dirigenziale 673/2007: Norme provvisorie per il trasporto marittimo alla rinfusa delle merci pericolose allo stato gassoso;

Leggi e regolamenti applicabili a navi e unita' off-shore battenti bandiera Italiana The International Convention for the Safety of Life at Sea SOLAS

The International Code for Construction and Equipment of Ships carrying Liquefied Gases in Bulk "IGC Code"

IMO Guidelines for the Provisional Assessment of Liquids Transported In Bulk

EN 13766: 2010 Thermoplastic multilayer (non-vulcanized) hoses and hose assemblies for the transfer of liquid petroleum gas and liquefied natural gas

I.E.C. Publication No.92 (electric part)

ICS Tankers Safety Guide (Liquefied Gas) (2nd Edition, 1996)

ICS Safety in Liquefied Gas Carrier (1980)

SIGTTO Liquefied Gas Handling Principles on Ships and in Terminals (3rd Edition, 1999)

SIGTTO Cargo firefighting on liquefied gas carrier (2nd Edition, 1996)

OCIMF/SIGTTO Inspection Guidelines for Ships Carrying Liquefied Gases in Bulk (3rd

15 INDICE DELLE FIGURE

Figura 1 Principali venti nella Sardegna meridionale.....	8
Figura 2: Scheda tecnica Coral Energy	16
Figura 3: Scheda tecnica Coral Methane	17
Figura 4: Schema elettrico impianto	18
Figura 5: Esempio braccio di carico.....	20
Figura 6: Quick Connect / Disconnect Coupler.....	22
Figura 7: Esempio Control room banchina	27
Figura 8: Impianto di Risavika (Norvegia) con cunicolo di passaggio tubazioni tipo VIP .	30
Figura 9: Sezione trasversale Cunicolo di passaggio tubazioni.....	31
Figura 10: Loops di espansione per le tubazioni VIP	31
Figura 11: Rappresentazione schematica tubazione VIP	34
Figura 12: Esempio di serbatoi criogenici (impianto GNL a Fredrikstad – Norvegia).....	36
Figura 13: Caratteristiche tecniche dei serbatoi criogenici	37
Figura 14: Caratteristiche tecniche pompe di rilancio GNL.....	39
Figura 15: “Skid” tipologico con doppia pompa per GNL	39
Figura 16: Curva caratteristica delle pompe criogeniche per le baie di carico.....	40
Figura 17: Disposizione planimetrica dei Vaporizzatori	41
Figura 18: Vaporizzatori AAV	41
Figura 19: Bracci di carico per autocisterne criogeniche	44
Figura 20: Skid Sistema di filtrazione	46
Figura 21: Skid Sistema di analisi – Cabina cromatografi	49
Figura 22: Sistema di Odorizzazione.....	55
Figura 23: Skid stazione di misura fiscale	56
Figura 24: Fender e bitte presenti nella banchina del Porto Canale.....	88
Figura 25: Layout sistemi di ormeggio	89
Figura 26: Pianta fondazioni serbatoi	90
Figura 27: Pacchetto Stradale	91
Figura 28: Planimetria viabilità impianto	92
Figura 29: Impianto elettrico e di illuminazione area stoccaggio	93
Figura 30: Prospetto Nord edificio amministrazione	94
Figura 31: Edificio amministrazione Pianta.....	95
Figura 32 Sezioni edificio officina e magazzino	95
Figura 33:Pianta edificio magazzino e officina	96
Figura 34: Prospetto struttura pensilina di copertura della baia di carico	96
Figura 35: Planimetria rete di raccolta acque meteoriche.....	98
Figura 36 : Sezione dell’impianto di trattamento previsto	98