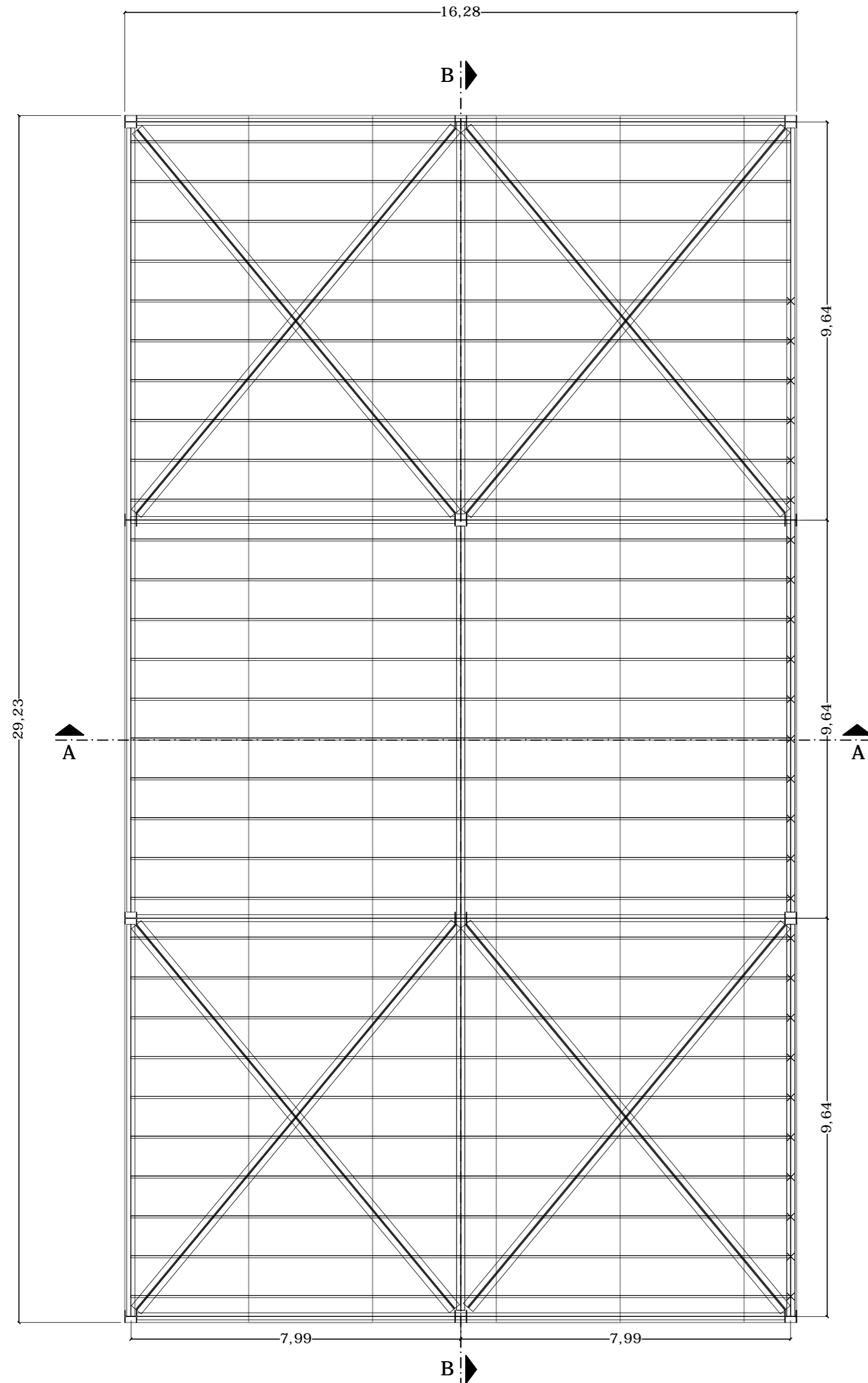
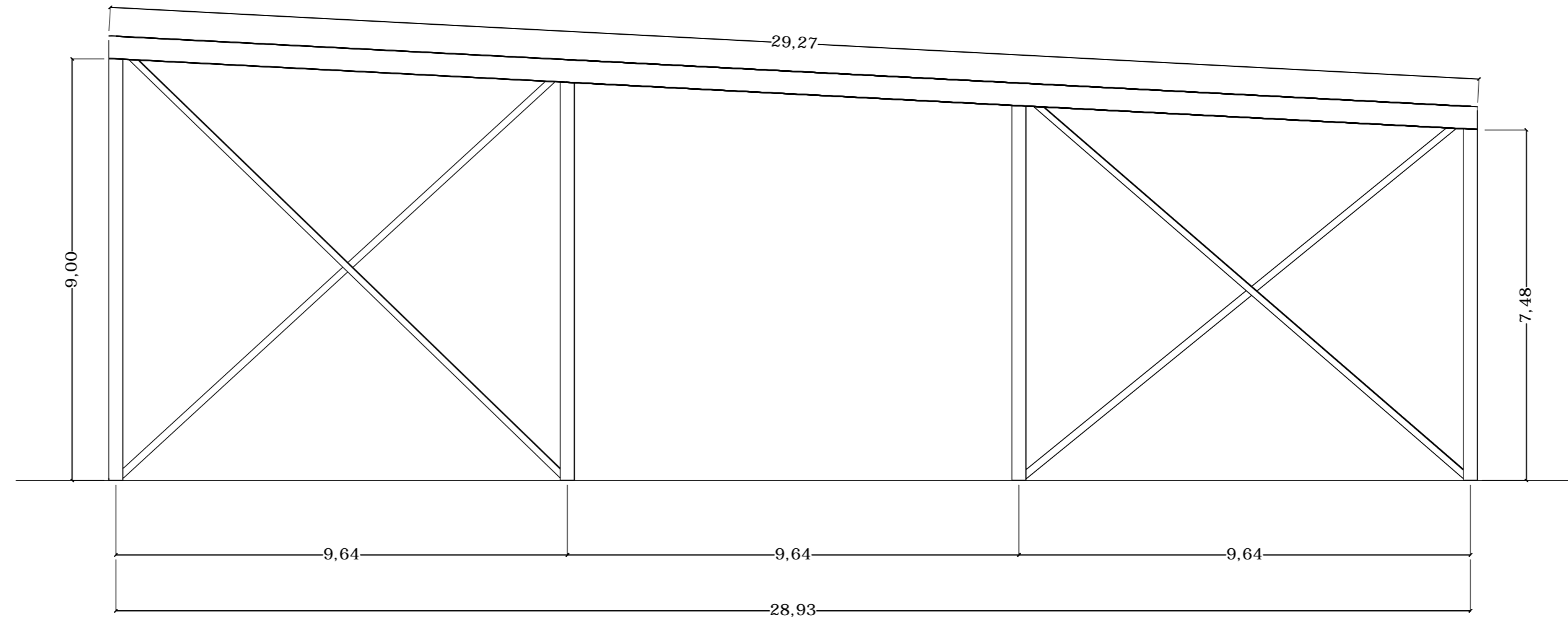


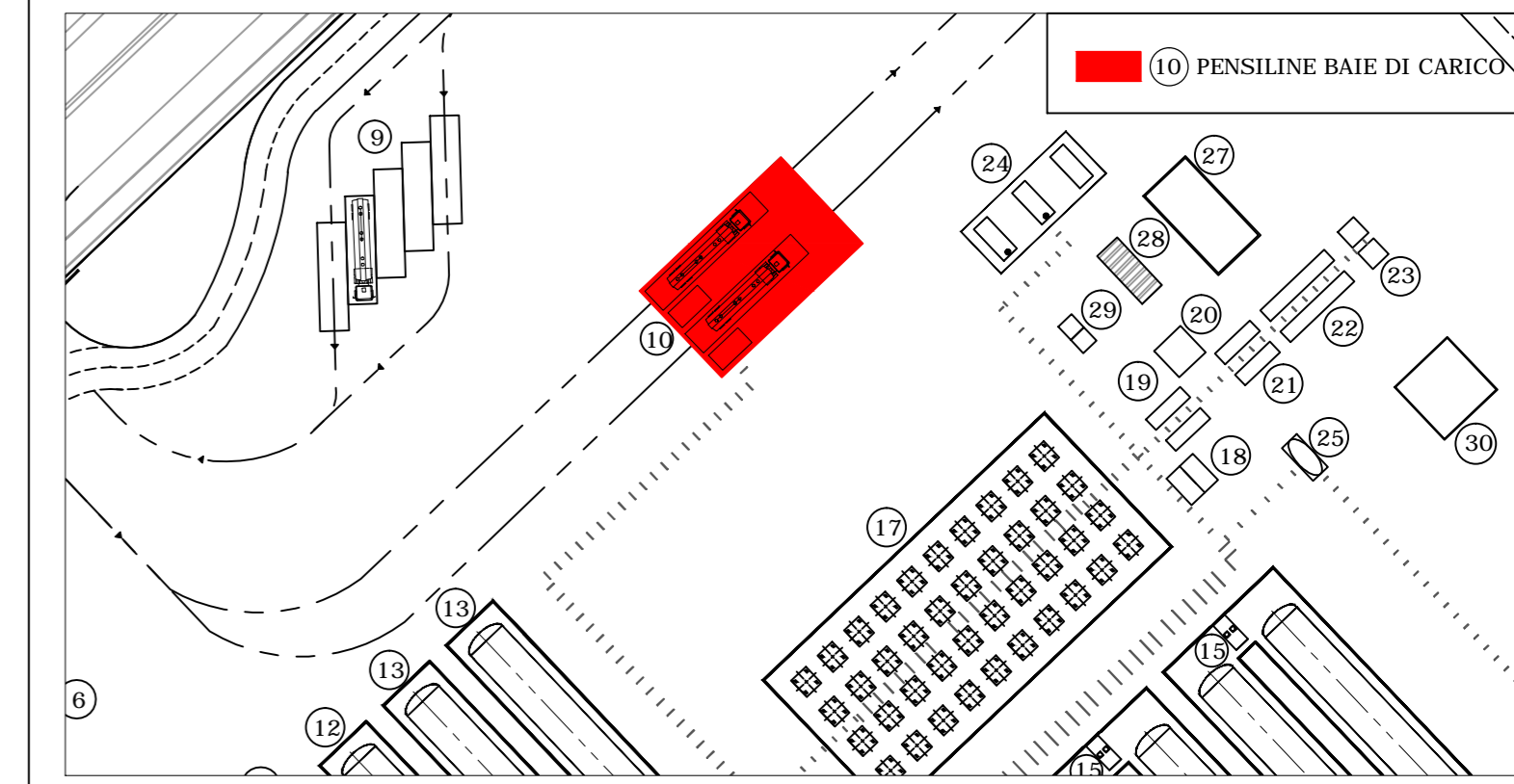
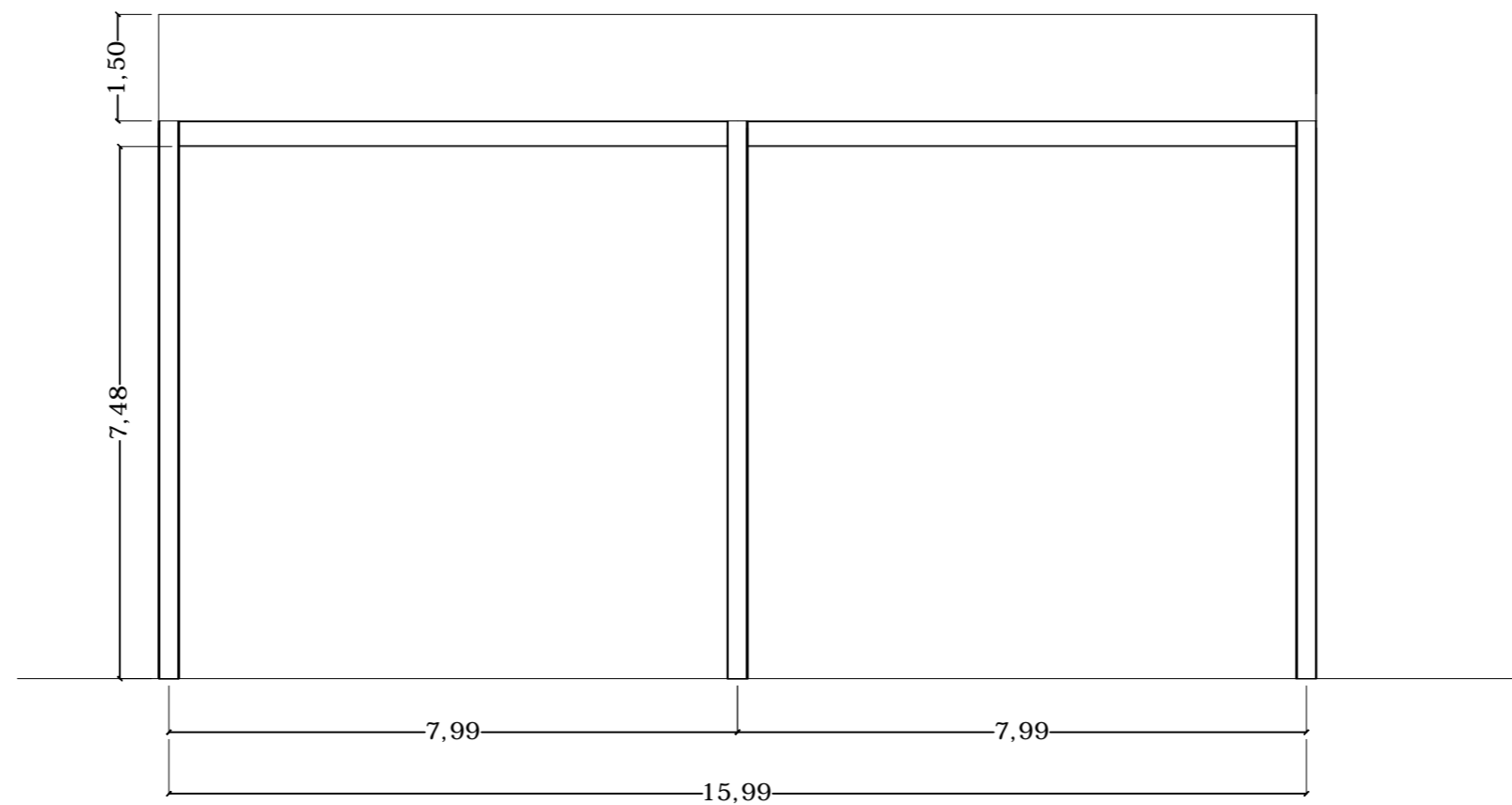
PIANTA  
COPERTURA  
SCALA 1:50



SEZIONE B - B  
SCALA 1:50



SEZIONE A - A  
SCALA 1:50



**ISGAS ENERGIT MULTIUTILITIES S.p.A.**

Sede Legale Via Italia n° 167 - 09100 Cagliari  
L'Amministratore Delegato: Dott. Giuseppe Deroma

**TERMINAL GNL NEL PORTO CANALE DI CAGLIARI  
PROGETTO AUTORIZZATIVO**



**TERMINAL GNL NEL PORTO CANALE DI CAGLIARI  
PROGETTO AUTORIZZATIVO**

**Progettazione**

Società di ingegneria incaricata per la progettazione      Progettista e responsabile per l'integrazione fra le varie prestazioni specialistiche



COSIN S.r.l.  
SOCIETÀ DI INGEGNERIA UNIPERSONALE  
09134 CAGLIARI - VIA SAN TOMMASO D'AQUINO 18  
Tel e fax +39 070 2346768  
info@cosinr.it  
P.IVA 03043130925

ORDINE INGEGNERI  
PROVINCIA DI CAGLIARI  
N. 4255      Dott. Ing. Giuseppe DELITALA

**Gruppo di lavoro COSIN S.r.l.**

- Geologia e geotecnica**  
Geol. Alberto Gorini
- Opere Civili**  
Ing. Nicola Marras
- Studio di impatto ambientale**  
Ing. Emanuela Corona
- Fotosimulazioni**  
Arch. Daniele Nurra
- Archeologia**  
Archeol. Anna Luisa Sanna

**Consulenze specialistiche:**

- Rapporto preliminare di sicurezza**  
Società ICARO S.r.l.
- Opere antincendio**  
Ing. Fortunato Gangemi
- Opere Marittime**  
Ing. Giovanni Spissu
- Opere Strutturali**  
Ing. Francesco Fiori
- Studio di impatto Acustico**  
Ing. Antonio Dedoni

**PIANTE, PROSPETTI E SEZIONI PENSILINE E BAIIE DI CARICO**

**3 - PLANIMETRIE DI PROGETTO TERMINAL GNL**

NOME FILE D_03_PL_12_CAR_R00					SCALA
CODICE ELAB. <b>D03PL12CARR00</b> REV. <b>A</b>					1:50
A	PRIMA EMISSIONE	Maggio 2017	Corona	Delitala	Delitala
REV.	DESCRIZIONE	DATA	REDATTO	VERIFICATO	APPROVATO