

Trave a "Colmo" 5-8

pos.	Ø	numero	lunghezza	peso in	peso t.				
1	15	307	20	6	376				
2	530	20	6	530	13.07				
3	480	20	6	480	11.84				
4	480	20	6	480	11.84				
5	480	20	6	480	11.84				
6	550	20	7	550	13.56				
7	327	20	6	390	9.62				
8	627	20	5	690	17.02				
9	620	20	5	620	15.29				
10	620	20	5	620	15.29				
11	620	20	5	620	15.29				
12	620	20	5	620	15.29				
13	600	20	5	723	17.83				
armature aggiunte in anima compreso incremento del 5% per giunt.					8	1	5529	21.82	21.82
a	arma	15	20	8	103	182	.72	74.16	
b	arma	15	19	8	103	89	.35	36.05	
c	arma	15	19	8	38	182	.72	27.36	
d	arma	15	19	8	38	89	.35	13.3	
totale								1302.51	

Trave a "Falda 2°-°Falda 1° 9-1

pos.	Ø	numero	lunghezza	peso in	peso t.				
1	308	16	4	463	7.31				
2	350	16	4	821	12.96				
3	538	16	4	523	8.25				
4	713	16	4	889	14.02				
5	829	16	4	1010	15.94				
armature aggiunte in anima compreso incremento del 5% per giunt.					8	1	3096	12.22	12.22
a	arma	15	20	8	29	142	.56	16.24	
b	arma	15	20	8	94	142	.56	52.64	
c	arma	15	20	8	25	142	.56	14	
totale								329.02	

Trave a "Falda 2°-°Falda 1° 11-3

pos.	Ø	numero	lunghezza	peso in	peso t.				
1	308	16	4	463	7.31				
2	350	16	4	821	12.96				
3	538	16	4	523	8.25				
4	713	16	4	889	14.02				
5	829	16	4	1010	15.94				
armature aggiunte in anima compreso incremento del 5% per giunt.					8	1	3096	12.22	12.22
a	arma	15	20	8	29	142	.56	16.24	
b	arma	15	20	8	94	142	.56	52.64	
c	arma	15	20	8	25	142	.56	14	
totale								329.02	

Trave a "Imposta copertura" 1-4

pos.	Ø	numero	lunghezza	peso in	peso t.				
1	297	16	6	343	5.38				
2	510	16	6	510	8.05				
3	460	16	6	460	7.26				
4	460	16	6	460	7.26				
5	460	16	6	460	7.26				
6	530	16	6	530	8.36				
7	317	16	6	361	5.7				
8	607	16	6	655	10.27				
9	580	16	6	580	9.15				
10	580	16	6	580	9.15				
11	580	16	6	580	9.15				
12	580	16	6	580	9.15				
13	640	16	6	684	10.8				
armature aggiunte in anima compreso incremento del 5% per giunt.					8	1	5529	21.82	21.82
a	arma	15	20	8	116	182	.72	83.52	
b	arma	15	19	8	116	89	.35	40.6	
c	arma	15	19	8	134	182	.72	96.48	
d	arma	15	19	8	134	89	.35	46.9	
totale								329.02	

Trave a "Colmo" 5-8

pos.	Ø	numero	lunghezza	peso in	peso t.			
c	arma	15	20	8	80	182	.72	57.6
c	arma	15	19	8	80	89	.35	28
d	arma	15	19	8	45	182	.72	32.4
d	arma	15	19	8	45	89	.35	15.75
e	arma	15	19	8	16	182	.72	11.52
e	arma	15	19	8	16	89	.35	5.6
totale								1302.51

Trave a "Falda 2°-°Falda 1° 10-2

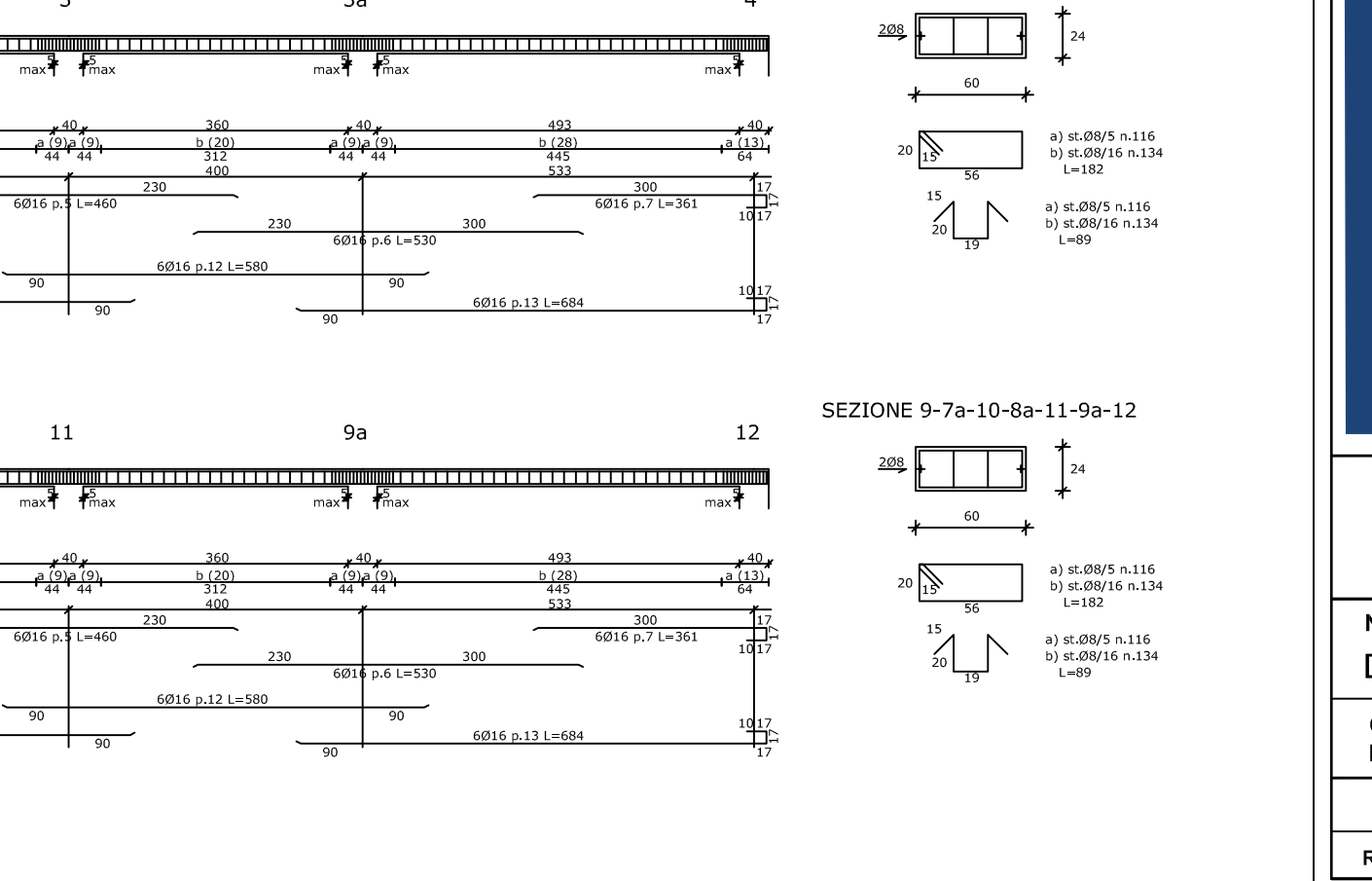
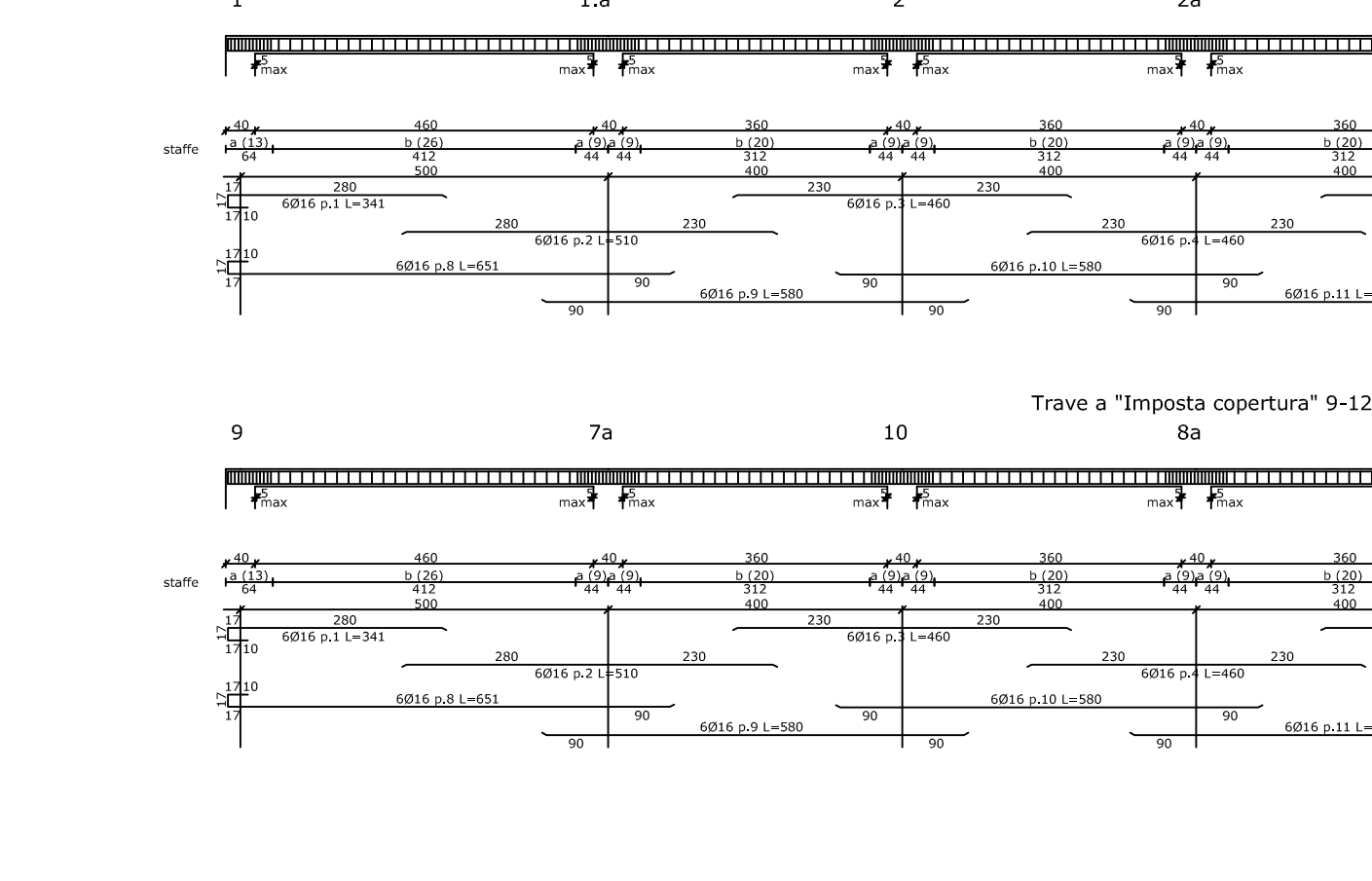
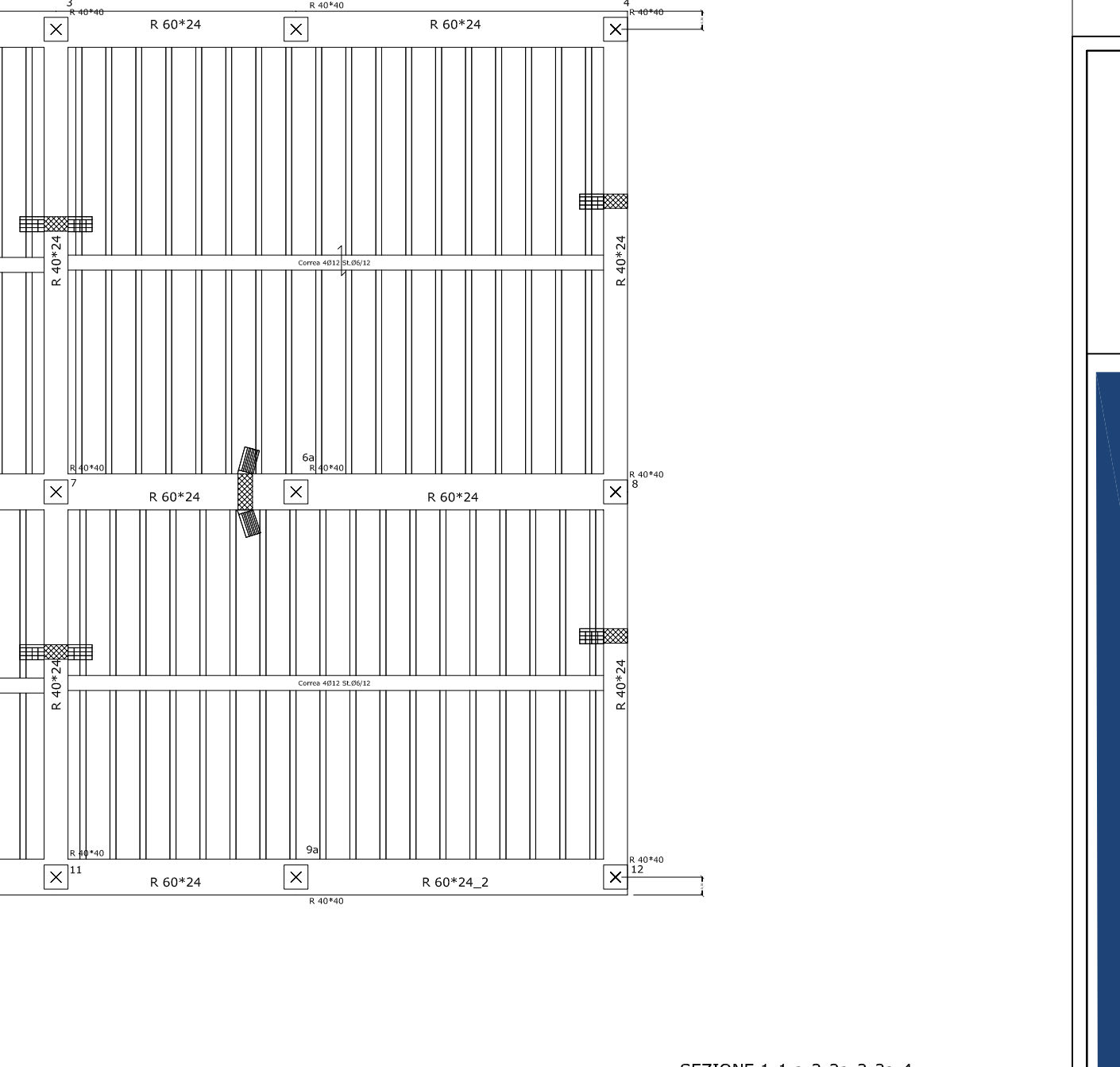
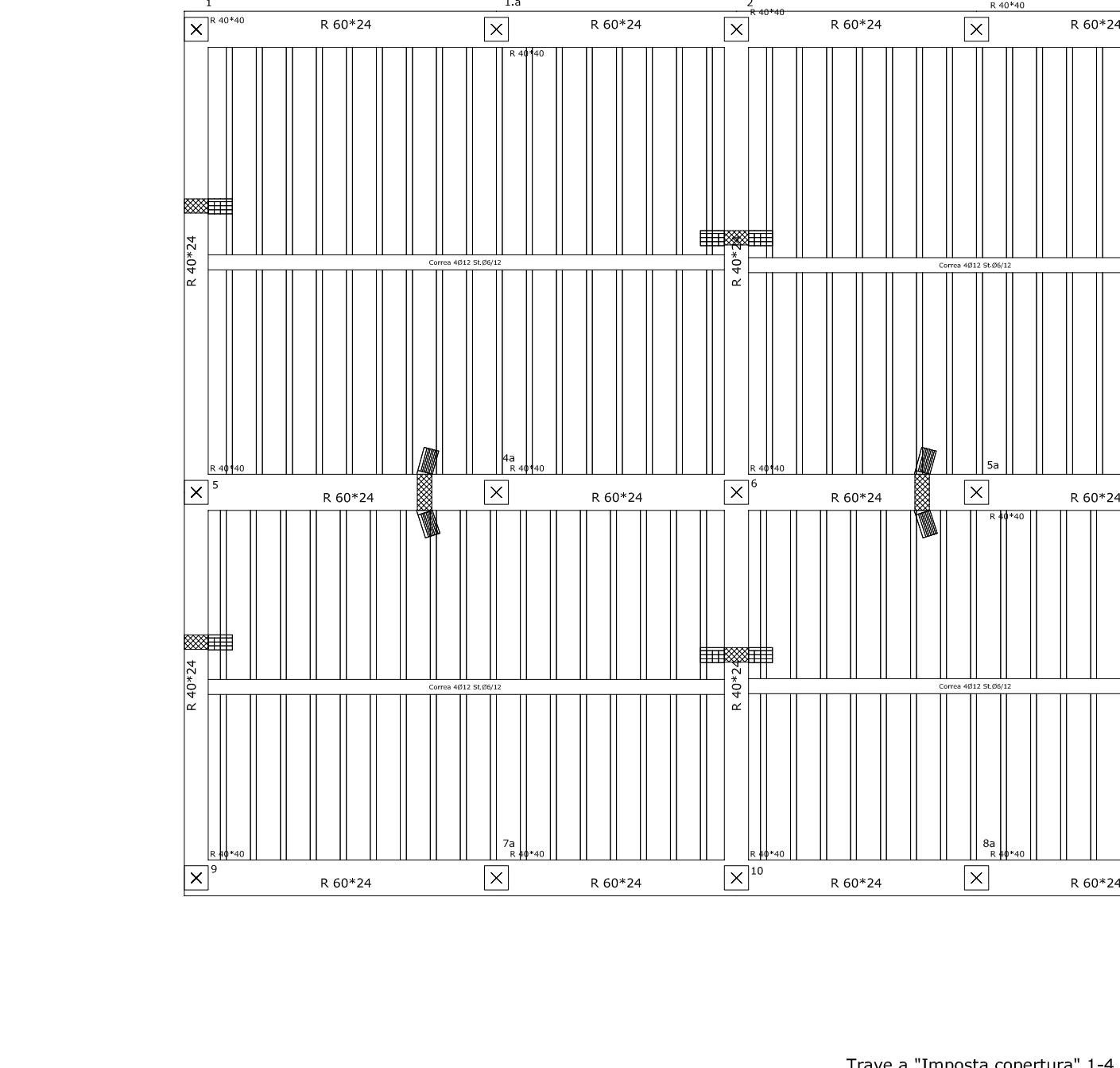
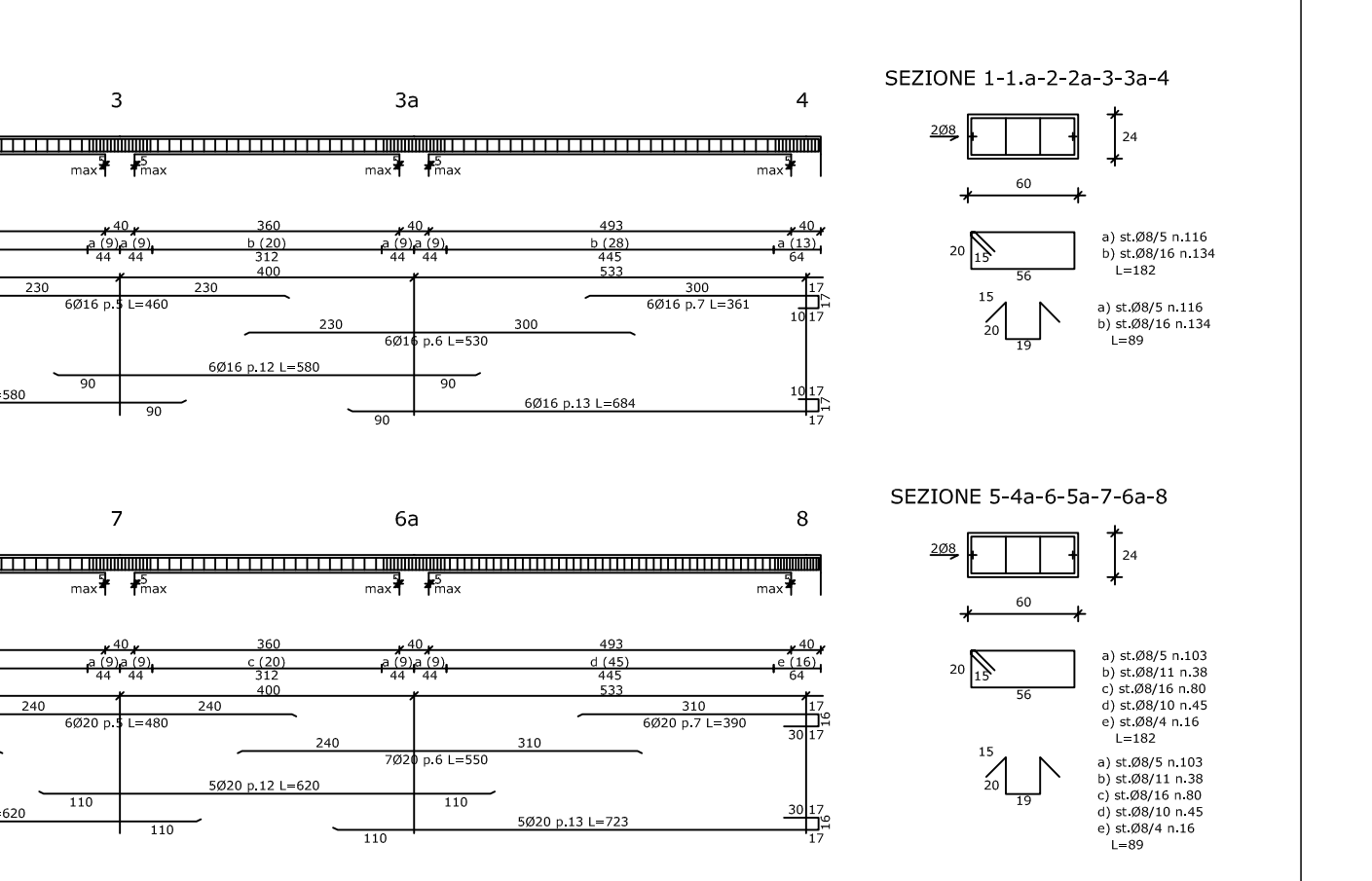
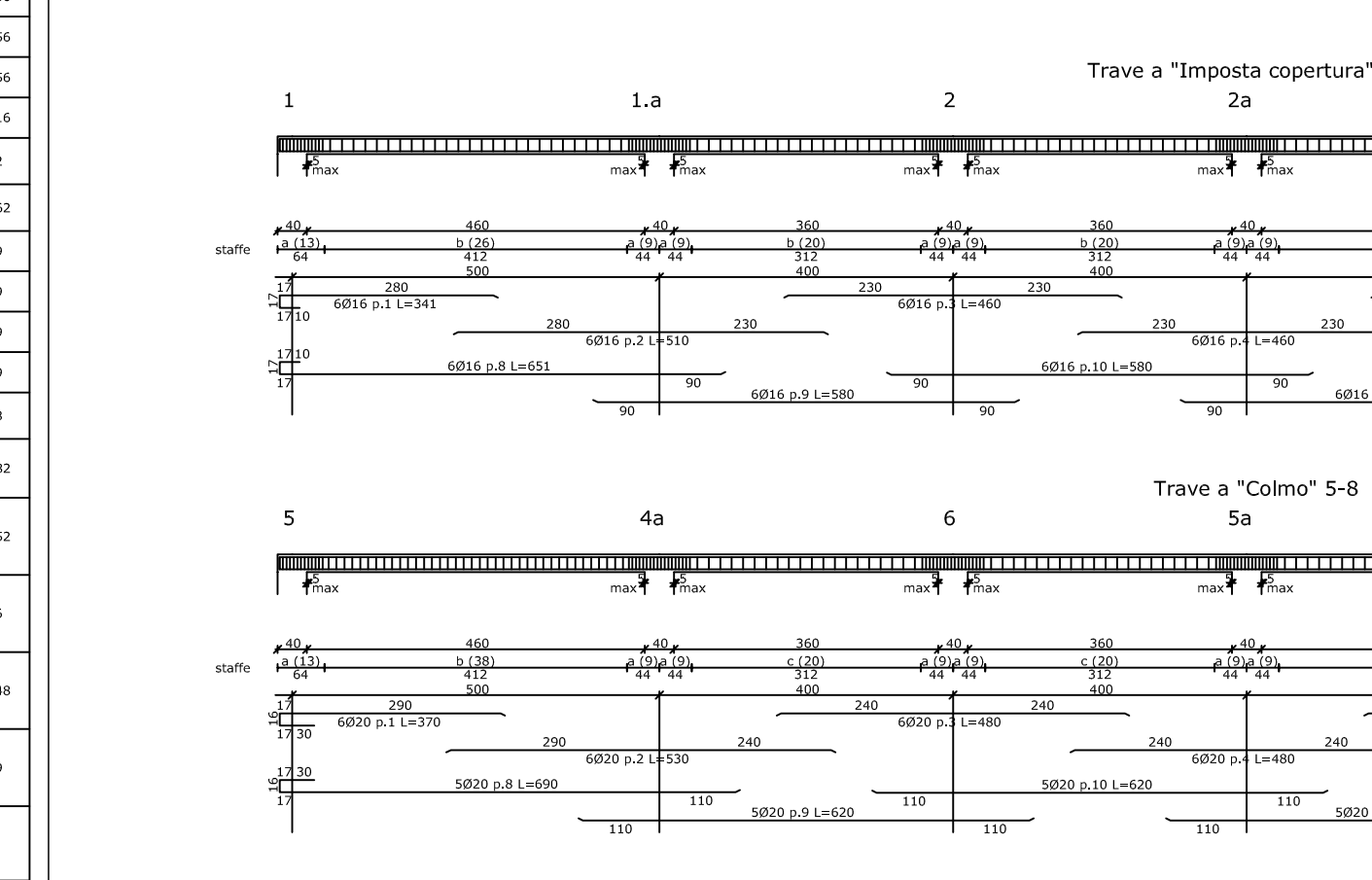
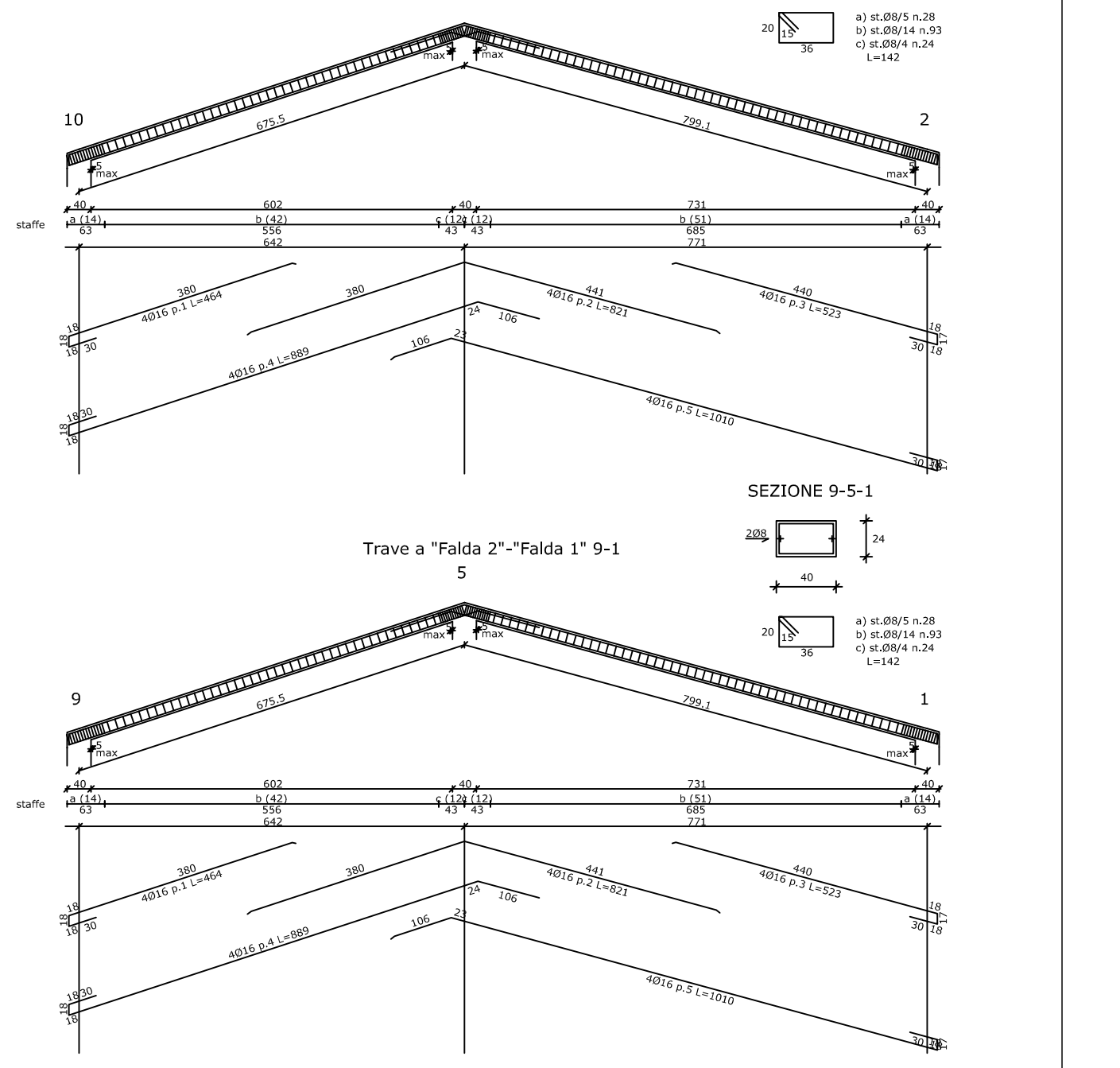
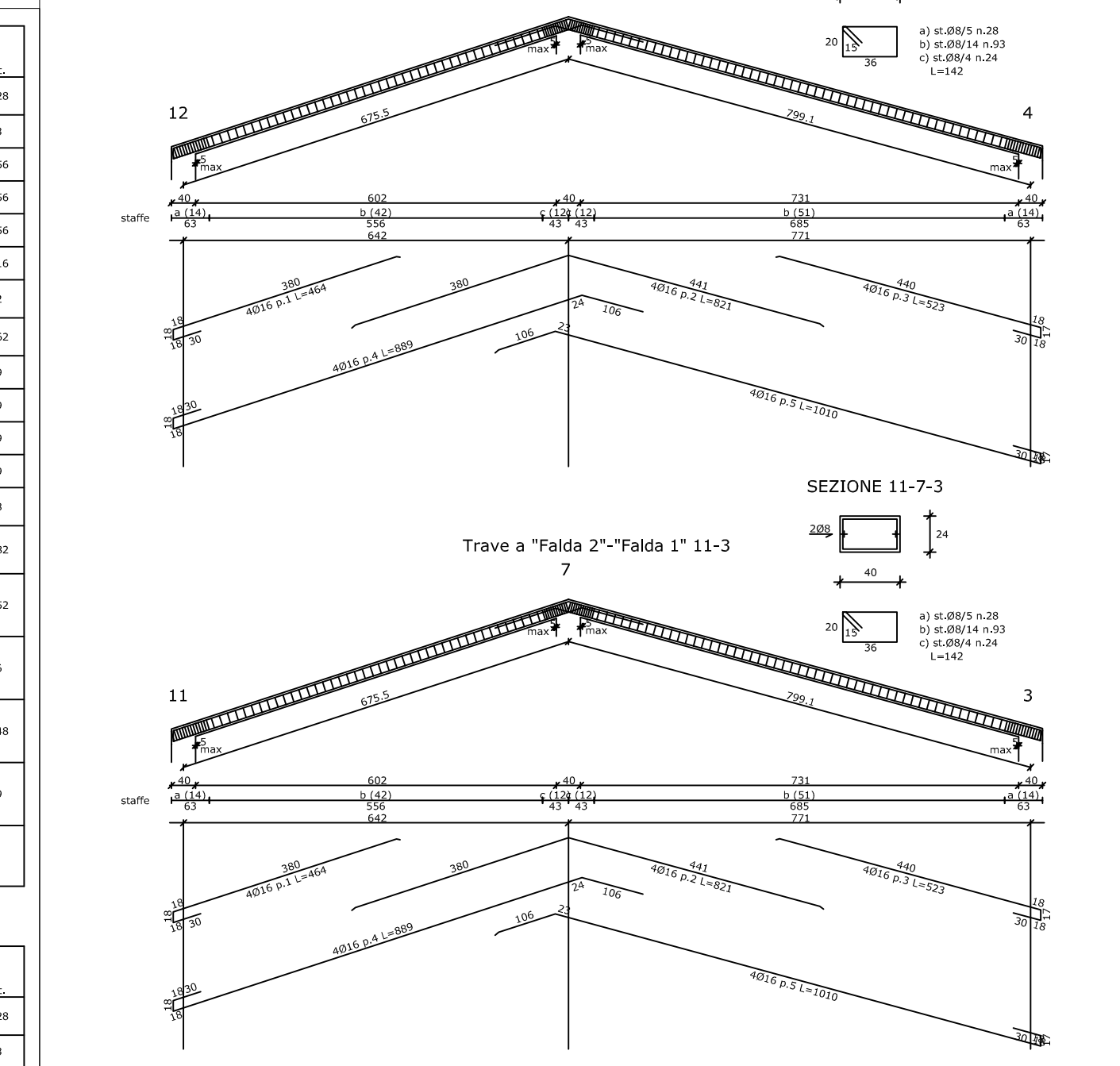
pos.	Ø	numero	lunghezza	peso in	peso t.				
1	308	16	4	463	7.31				
2	350	16	4	821	12.96				
3	538	16	4	523	8.25				
4	713	16	4	889	14.02				
5	829	16	4	1010	15.94				
armature aggiunte in anima compreso incremento del 5% per giunt.					8	1	3096	12.22	12.22
a	arma	15	20	8	29	142	.56	16.24	
b	arma	15	20	8	94	142	.56	52.64	
c	arma	15	20	8	25	142	.56	14	
totale								329.02	

Trave a "Falda 2°-°Falda 1° 12-4

pos.	Ø	numero	lunghezza	peso in	peso t.				
1	308	16	4	463	7.31				
2	350	16	4	821	12.96				
3	538	16	4	523	8.25				
4	713	16	4	889	14.02				
5	829	16	4	1010	15.94				
armature aggiunte in anima compreso incremento del 5% per giunt.					8	1	3096	12.22	12.22
a	arma	15	20	8	29	142	.56	16.24	
b	arma	15	20	8	94	142	.56	52.64	
c	arma	15	20	8	25	142	.56	14	
totale								329.02	

Trave a "Imposta copertura" 9-12

pos.	Ø	numero	lunghezza	peso in	peso t.				
1	297	16	6	343	5.38				
2	510	16	6	510	8.05				
3	460	16	6	460	7.26				
4	460	16	6	460	7.26				
5	460	16	6	460	7.26				
6	530	16	6	530	8.36				
7	317	16	6	361	5.7				
8	607	16	6	655	10.27				
9	580	16	6	580	9.15				
10	580	16	6	580	9.15				
11	580	16	6	580	9.15				
12	580	16	6	580	9.15				
13	640	16	6	684	10.8				
armature aggiunte in anima compreso incremento del 5% per giunt.					8	1	5529	21.82	21.82
a	arma	15	20	8	116	182	.72	83.52	
b	arma	15	19	8	116	89	.35	40.6	
c	arma	15	19	8	134	182	.72	96.48	
d	arma	15	19	8	134	89	.35	46.9	
totale								329.02	



ISGAS ENERGIT MULTIUTILITIES S.p.A.
 Sede Legale Via Italia n° 107 - 09100 Cagliari
 L'Amministratore Delegato: Dott. Giuseppe Deroma

TERMINAL GNL NEL PORTO CANALE DI CAGLIARI
PROGETTO AUTORIZZATIVO

Progettazione
 Società di ingegneria incaricata per la progettazione: **COSIN S.r.l.**
 Progettista e responsabile per l'integrazione fra le varie prestazioni specialistiche: **Ing. Giuseppe Delitala**

Gruppo di lavoro COSIN S.r.l.
 Geologia e geotecnica: Geol. Alberto Gorini
 Opere Civili: Ing. Nicola Marras
 Studio di Impatto ambientale: Ing. Emanuela Corona
 Fotomontaggi: Arch. Daniele Nurra
 Archeologia: Archeol. Anna Luisa Sanna

Consulenze specialistiche:
 Rapporto preliminare di sicurezza: Società ICARO S.r.l.
 Opere antincendio: Ing. Fortunato Gammeli
 Opere Marittime: Ing. Giovanni Spissu
 Opere Strutturali: Ing. Francesco Fiori
 Studio di Impatto Acustico: Ing. Antonio Dedoni

STRUTTURE C.A. COPERTURA UFFICI
3 - PLANIMETRIE DI PROGETTO TERMINAL GNL

NOME FILE
 D_03_PL_18_STR_R00

CODICE ELAB. **D03PL18STRR00** **REV. A**

A	PRIMA EMISSIONE	Maggio 2017	Corona	Delitala	Delitala
REV.	DESCRIZIONE	DATA	REDATTO	VERIFICATO	APPROVATO

SCALA
 1:100