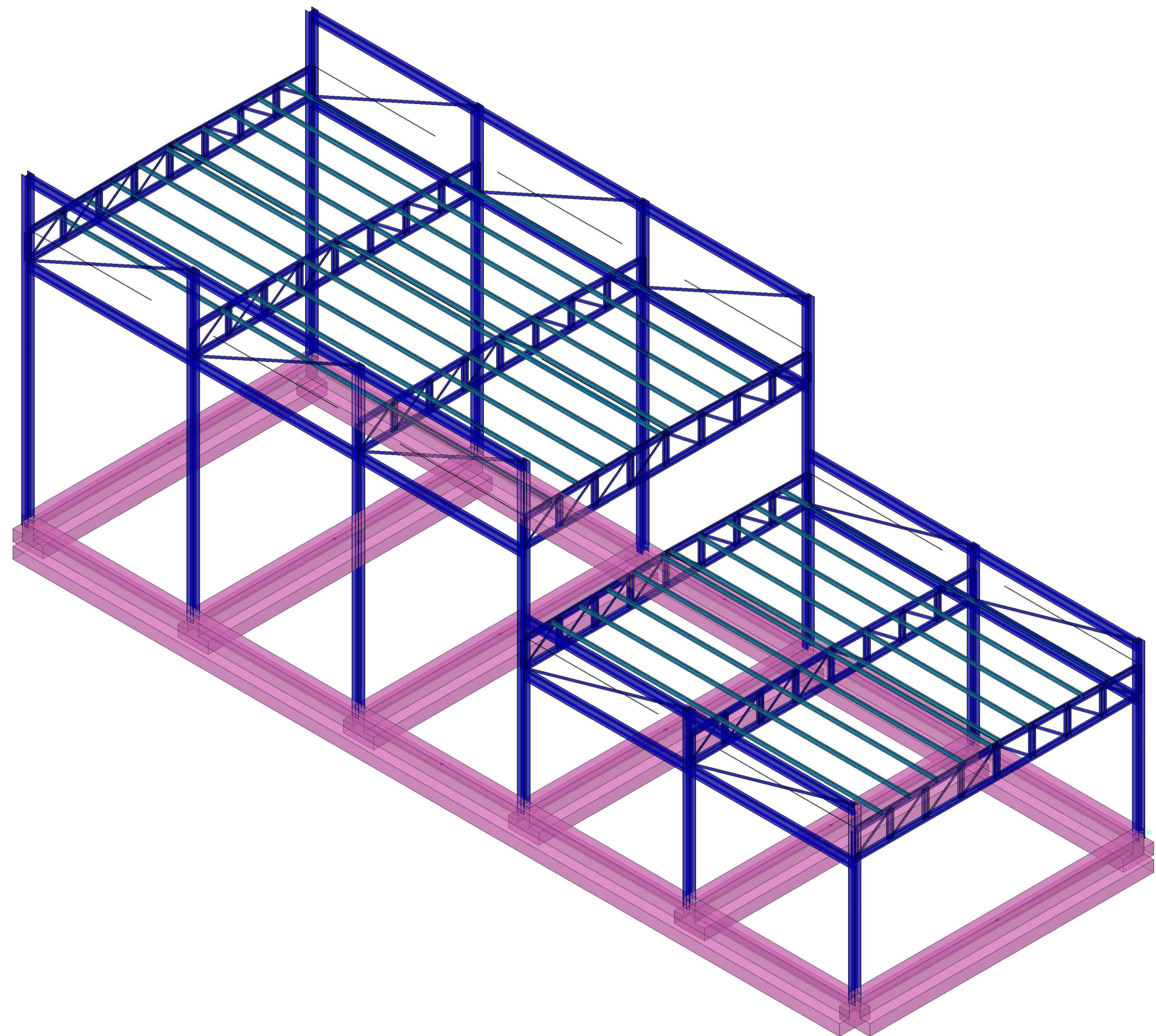
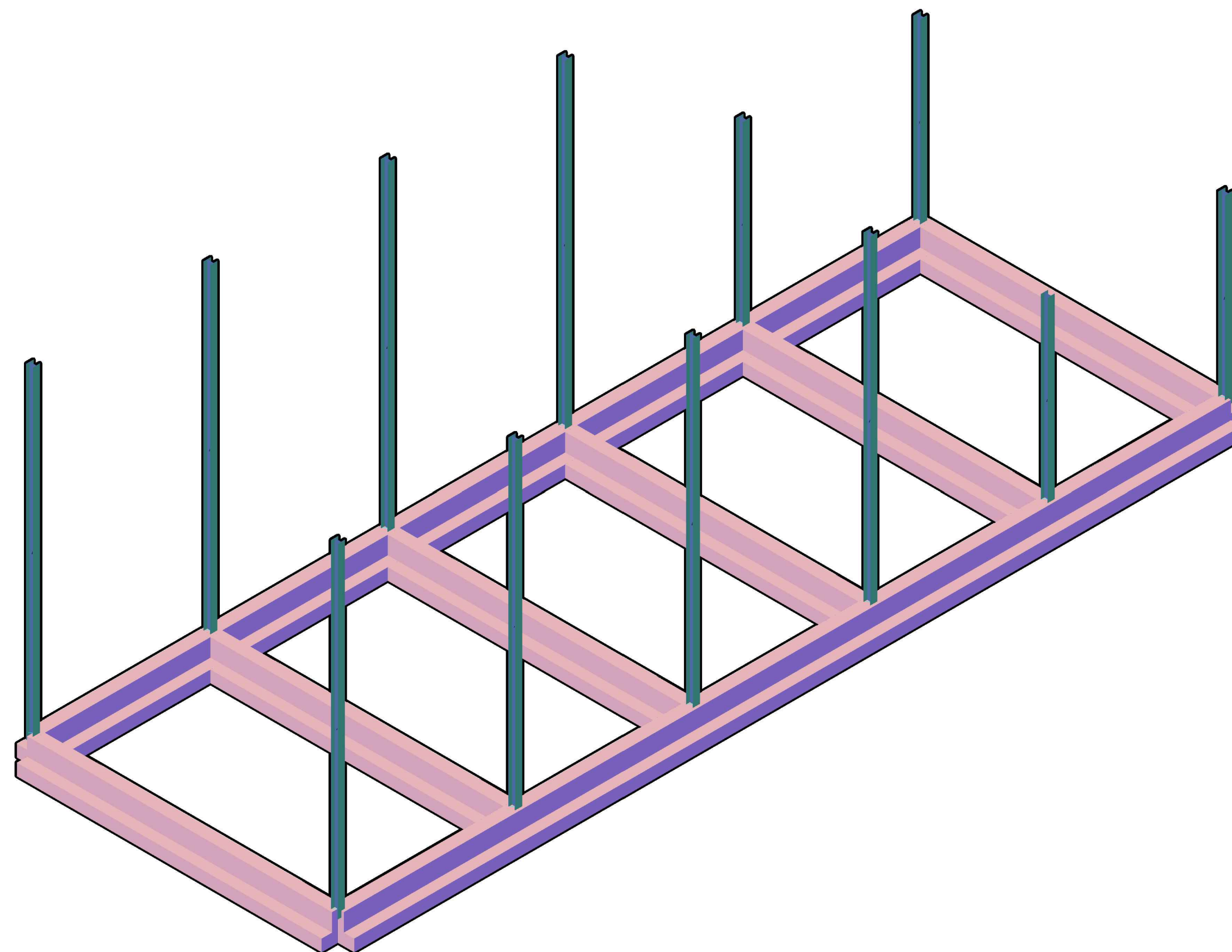


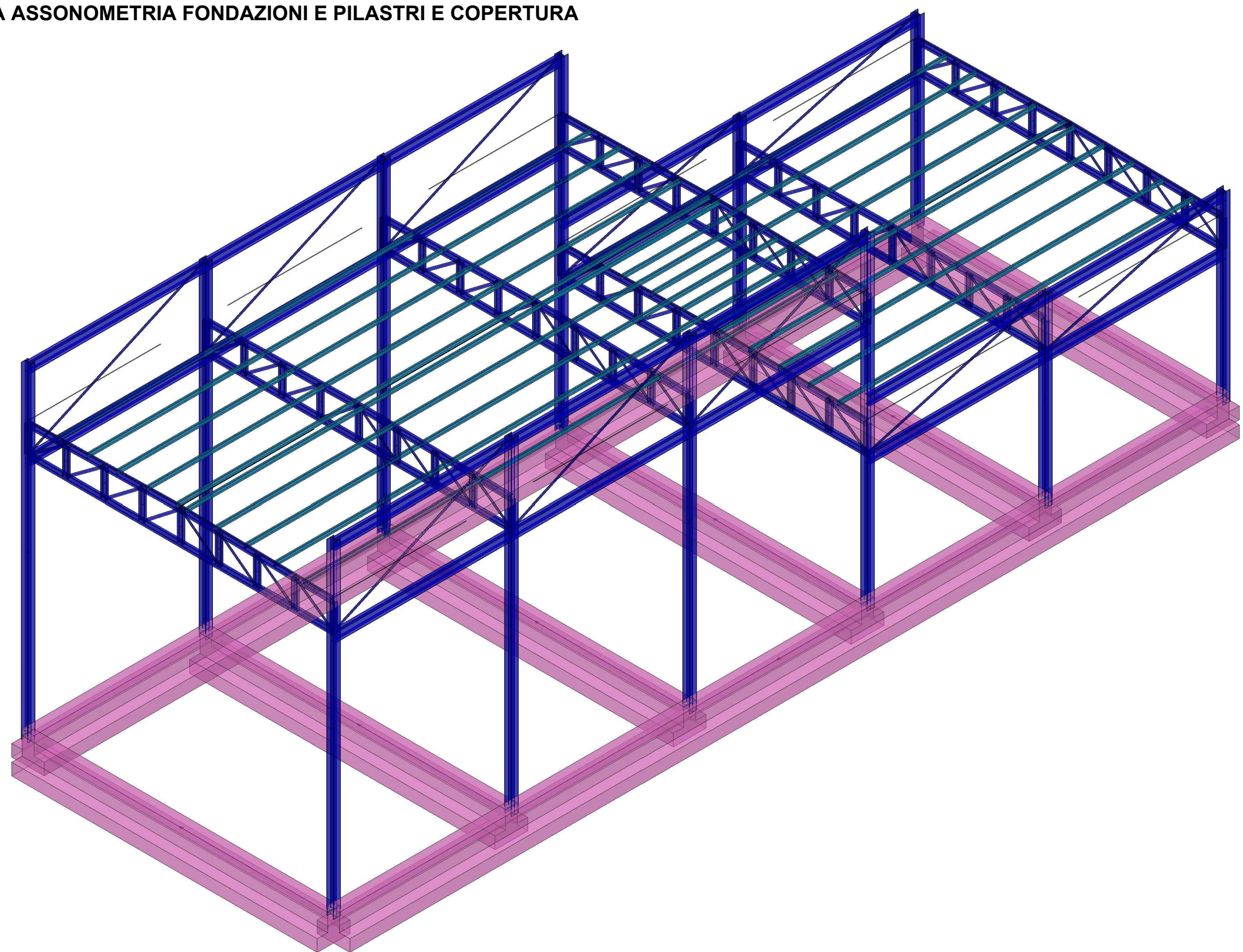
VISTA ASSONOMETRIA FONDAZIONI E PILASTRI E COPERTURA



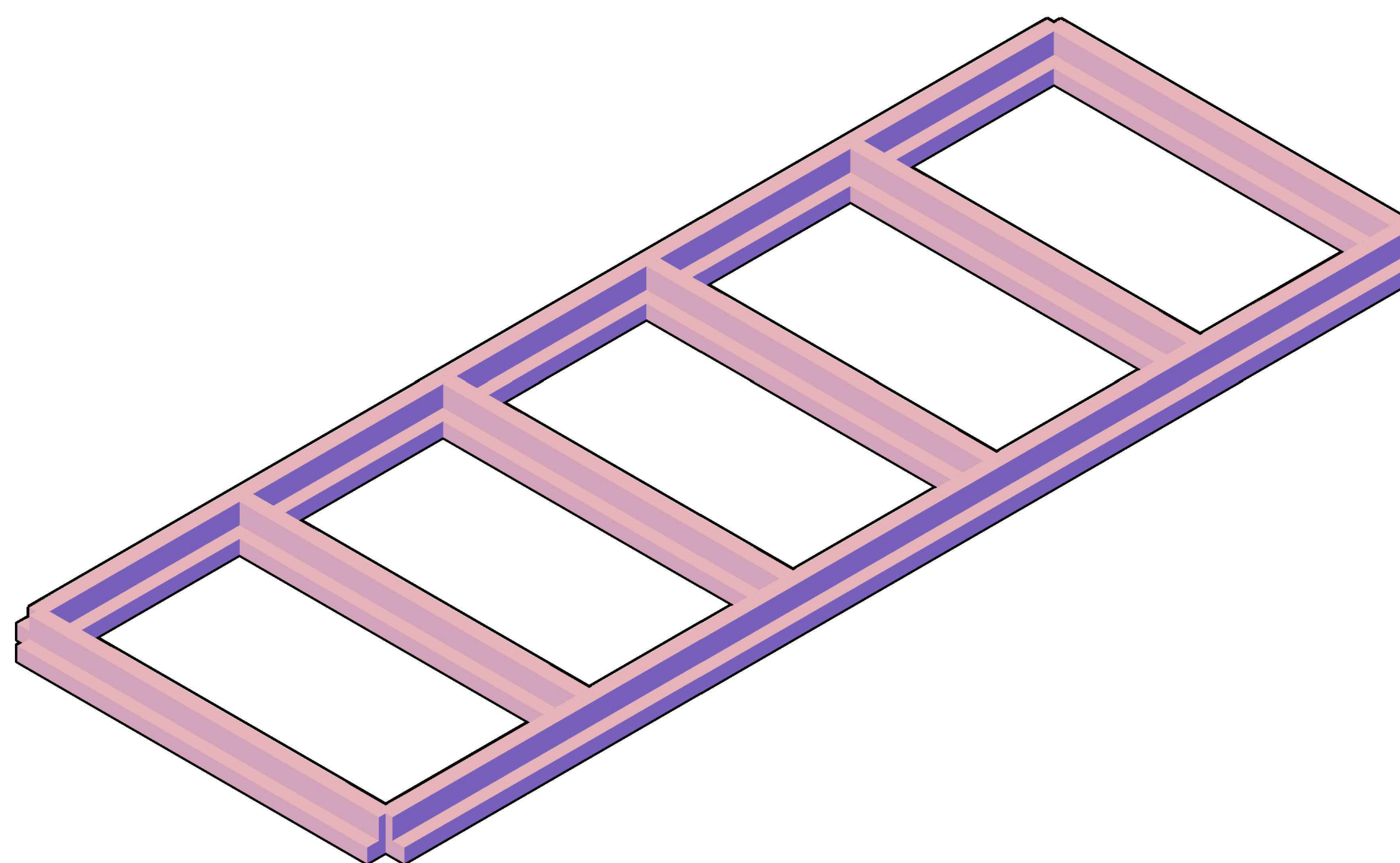
VISTA ASSONOMETRIA FONDAZIONI E PILASTRI



VISTA ASSONOMETRIA FONDAZIONI E PILASTRI E COPERTURA



VISTA ASSONOMETRIA FONDAZIONI IN C.A.



ISGAS ENERGIT MULTIUTILITIES S.p.A.

Sede Legale Via Italia n° 187 - 09100 Cagliari
L'Amministratore Delegato: Dott. Giuseppe Daroma

**TERMINAL GNL NEL PORTO CANALE DI CAGLIARI
PROGETTO AUTORIZZATIVO**



**TERMINAL GNL NEL PORTO CANALE DI CAGLIARI
PROGETTO AUTORIZZATIVO**

Progettazione

Società di ingegneria incaricata per la progettazione

Progettista e responsabile per l'integrazione fra le varie prestazioni specialistiche



COSIN S.r.l.
SOCIETÀ DI INGEGNERIA UNIPERSONALE
09134 CAGLIARI - VIA SAN TOMMASO D'AQUINO 18
Tel e fax: +39 070 2346788
info@cosin.it
P.IVA 03043130925



ORDINE INGEGNERI
PROVINCIA DI CAGLIARI
N. 4255 Dott. Ing. Giuseppe DELL'ITALA

Gruppo di lavoro COSIN S.r.l.

Consulenze specialistiche:

Geologia e geotecnica
Geol. Alberto Gorni
Opere Civili
Ing. Nicola Marras
Studio di impatto ambientale
Ing. Emanuela Corona
Fotosimulazioni
Arch. Daniele Nurra
Archeologia
Archeol. Anna Luisa Sanna

Rapporto preliminare di sicurezza
Società ICARO S.r.l.
Opere antincendio
Ing. Fortunato Gangemi
Opere Marittime
Ing. Giovanni Spissu
Opere Strutturali
Ing. Francesco Fiori
Studio di impatto Acustico
Ing. Antonio Dedoni

**STRUTTURE ACCIAIO 3D OFFICINA
3 - PLANIMETRIE DI PROGETTO TERMINAL GNL**

NOME FILE D_03_PL_23_STR_R00		SCALA 1:100			
CODICE ELAB. D 03 PL 23 STR R00		REV. A			
A	PRIMA EMISSIONE	Maggio 2017	Fiori	Dell'Itala	Dell'Itala
REV.	DESCRIZIONE	DATA	REDATTO	VERIFICATO	APPROVATO