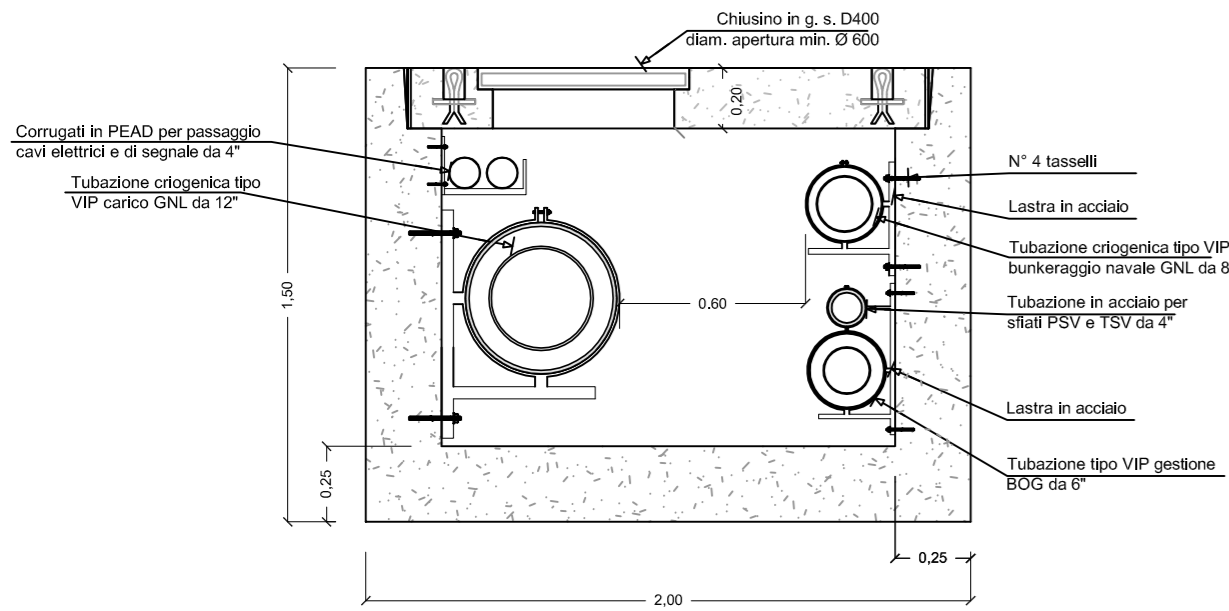
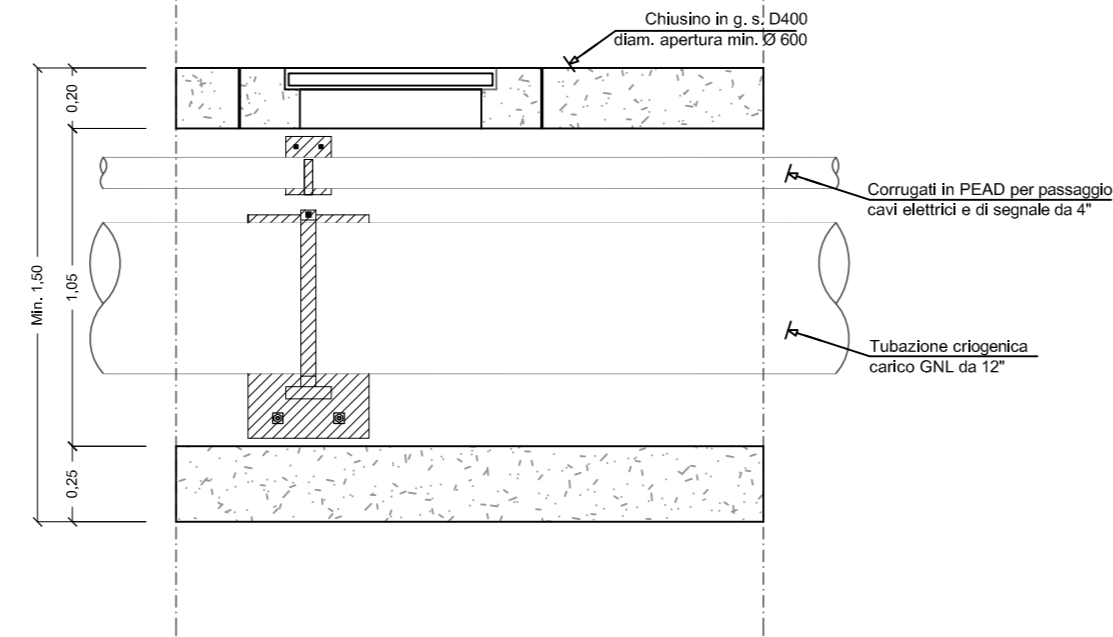


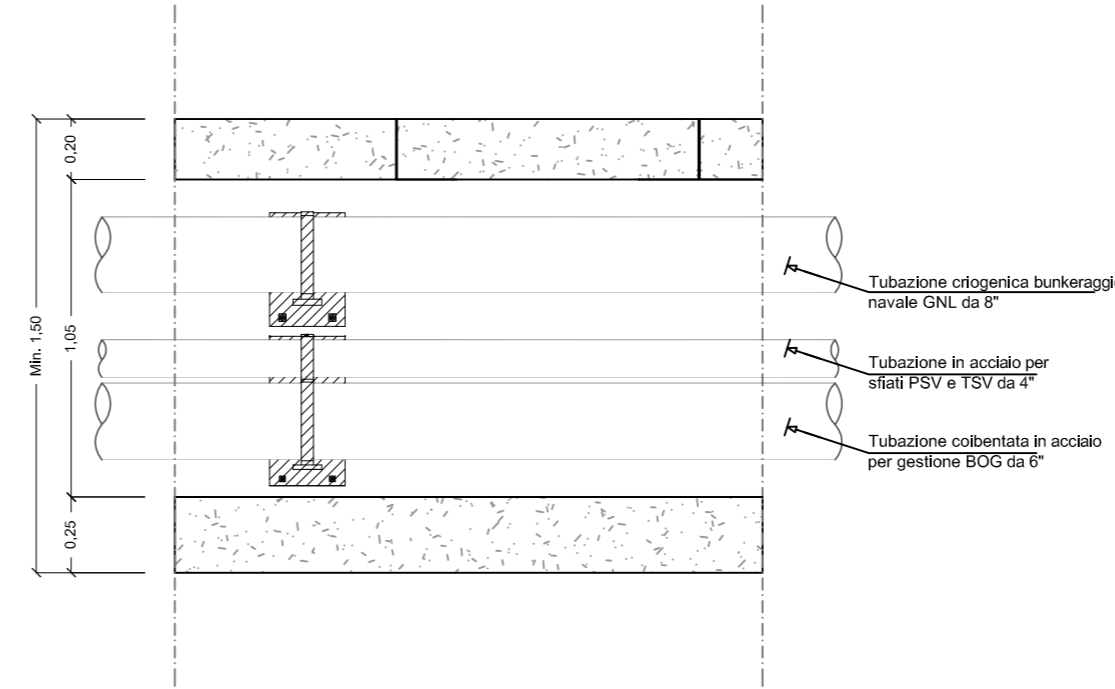
SEZIONE A - A
SCALA 1:25



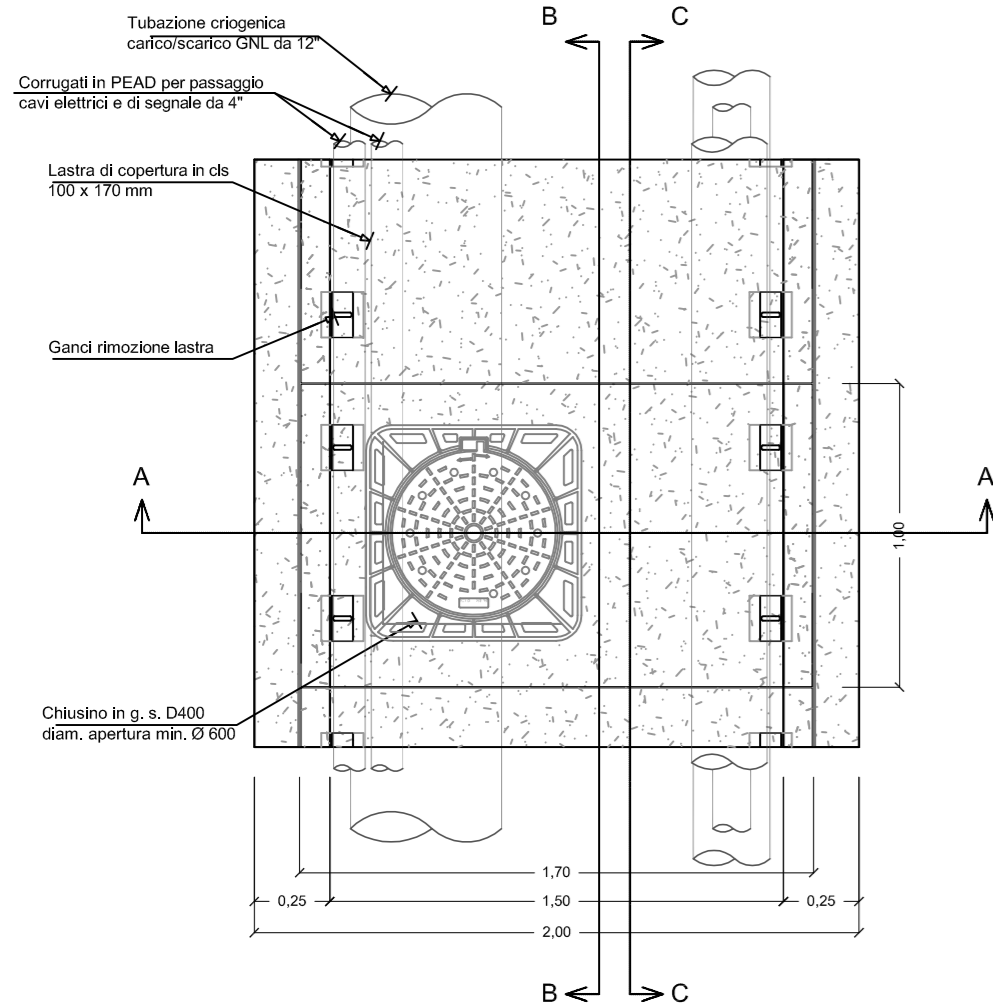
SEZIONE B - B
SCALA 1:25



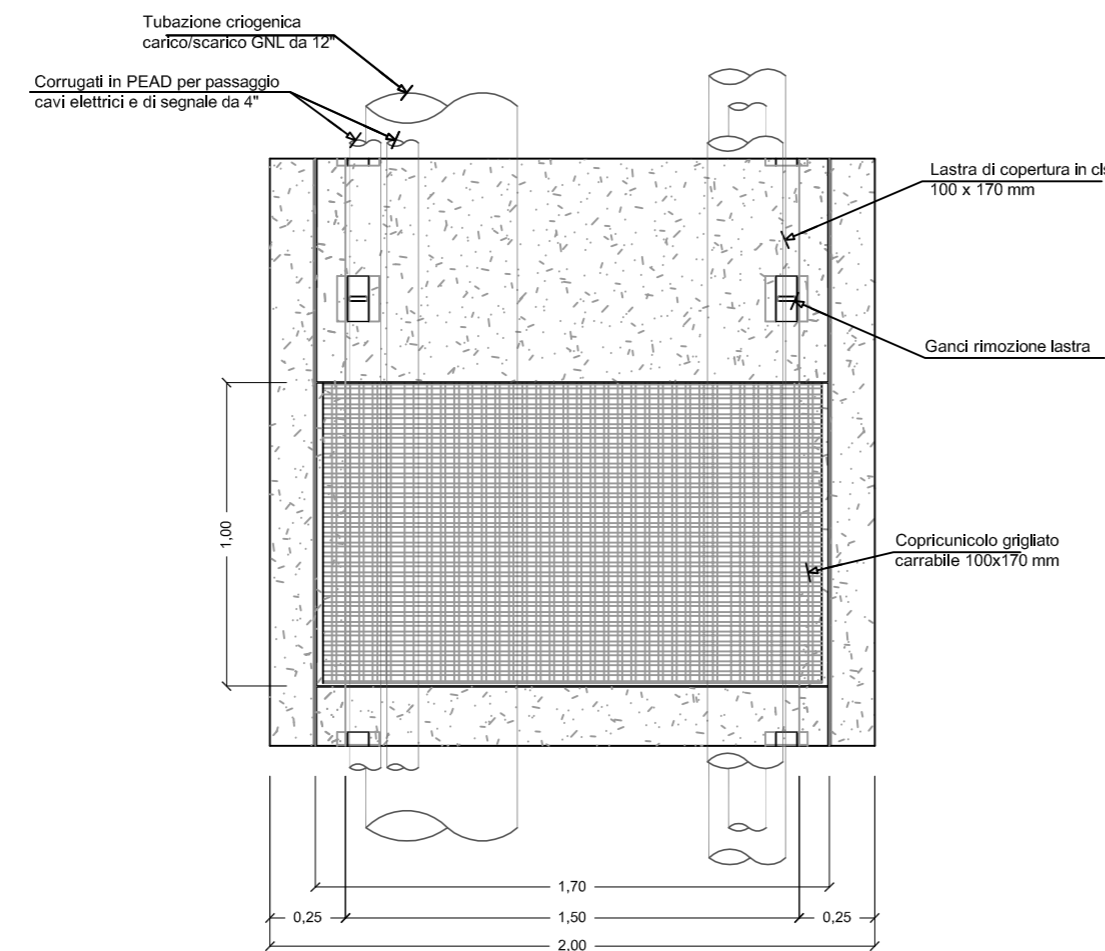
SEZIONE C - C
SCALA 1:25



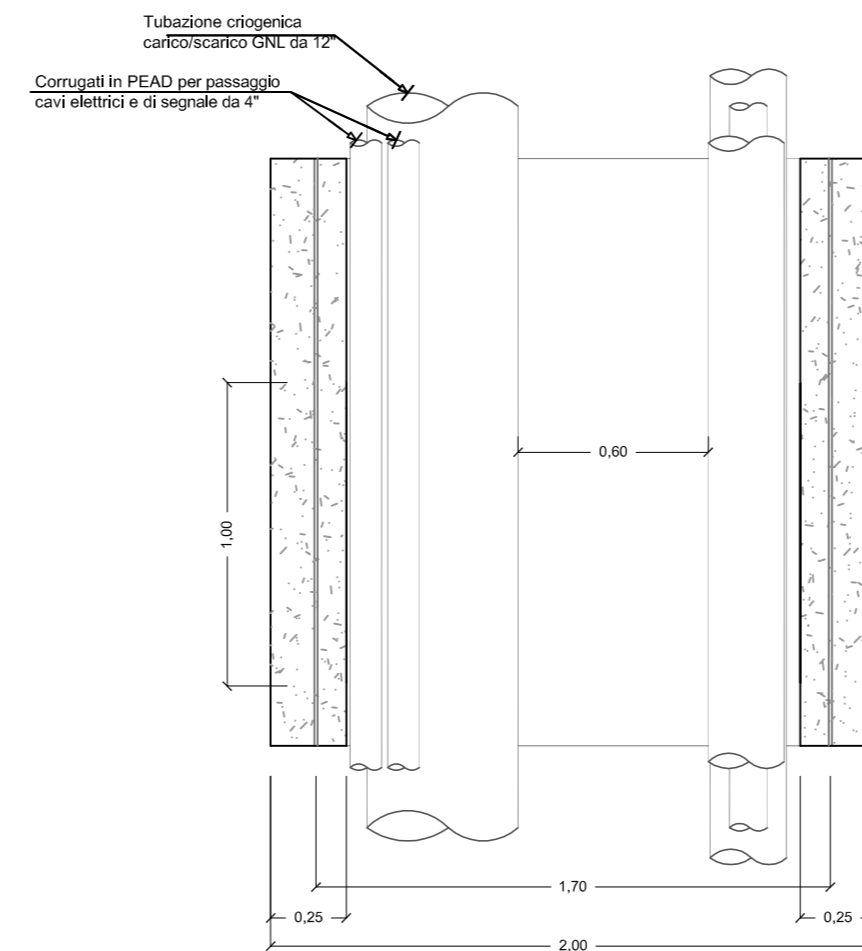
PIANTA COPERTURA
SCALA 1:25



PIANTA COPERTURA (in corrispondenza del grigliato)
SCALA 1:25



PIANTA
SCALA 1:25



ISGAS ENERGIT MULTIUTILITIES S.p.A.

Sede Legale Via Italia n° 167 - 09100 Cagliari
L'Amministratore Delegato: Dott. Giuseppe Deroma

**TERMINAL GNL NEL PORTO CANALE DI CAGLIARI
PROGETTO AUTORIZZATIVO**



**TERMINAL GNL NEL PORTO CANALE DI CAGLIARI
PROGETTO AUTORIZZATIVO**

Progettazione

Società di ingegneria incaricata per la progettazione

Progettista e responsabile per l'integrazione fra le varie prestazioni specialistiche



COSIN S.r.l.
SOCIETÀ DI INGEGNERIA UNIPERSONALE
09134 CAGLIARI - VIA SAN TOMMASO D'AQUINO 18
Tel e fax +39 070 2346768
info@cosinsrl.it
P.IVA 03043130925

Ing. Giuseppe Deitala

ORDINE INGEGNERI
PROVINCIA DI CAGLIARI
N. 4255 Dott. Ing. Giuseppe DELITALA

Gruppo di lavoro COSIN S.r.l.

Consulenze specialistiche:

Geologia e geotecnica
Geol. Alberto Gorini

Opere Civili
Ing. Nicola Marras

Studio di impatto ambientale
Ing. Emanuela Corona

Fotosimulazioni
Arch. Daniele Nurra

Archeologia
Archeol. Anna Luisa Sanna

Rapporto preliminare di sicurezza
Società ICARO S.r.l.

Opere antincendio
Ing. Fortunato Gangemi

Opere Marittime
Ing. Giovanni Spissu

Opere Strutturali
Ing. Francesco Fiori

Studio di impatto Acustico
Ing. Antonio Dedoni

**CUNICOLO ISPEZIONABILE PER PASSAGGIO TUBAZIONI
8 - PARTICOLARI COSTRUTTIVI**

NOME FILE

D_08_PC_13_CUN_R00

SCALA

CODICE ELAB.

D 0 8 | P C | 1 3 | C U N | R 0 0

REV. A

1: 25

REV.	DESCRIZIONE	DATA	REDATTO	VERIFICATO	APPROVATO
A	PRIMA EMISSIONE	Maggio 2017	Gorini	Deitala	Deitala