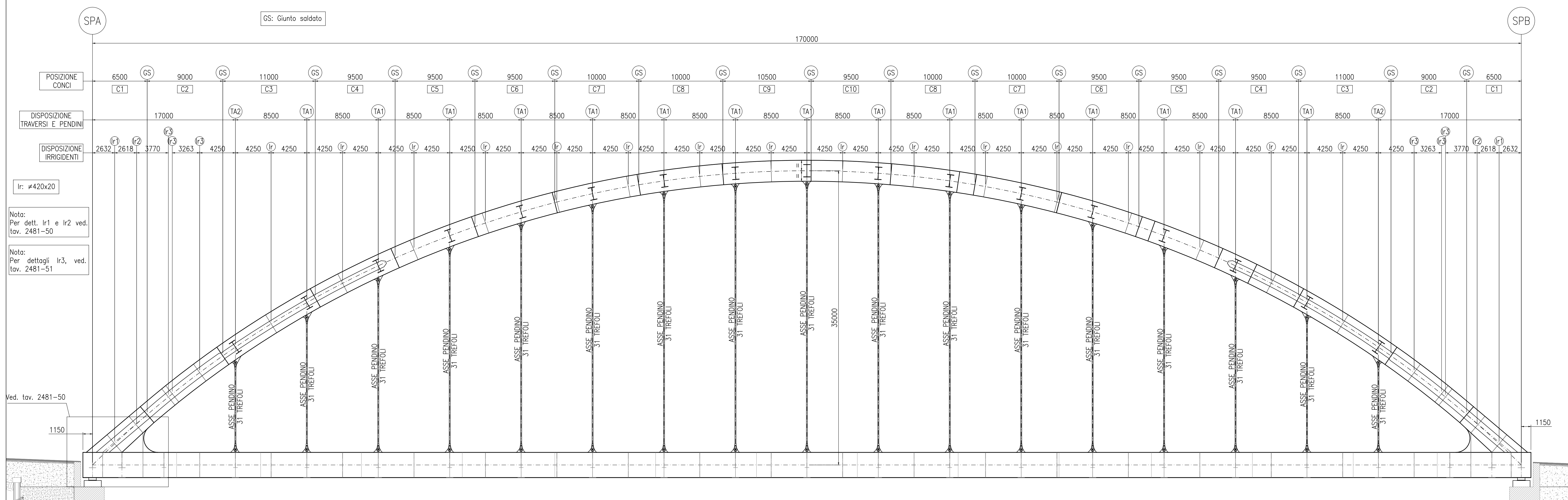
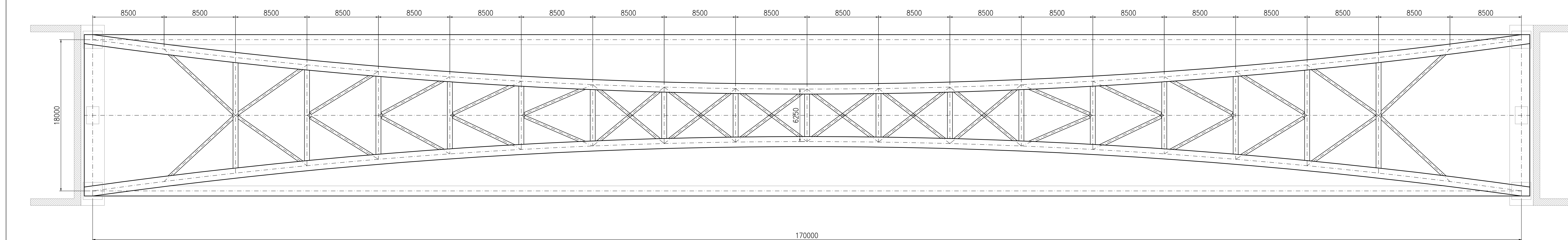


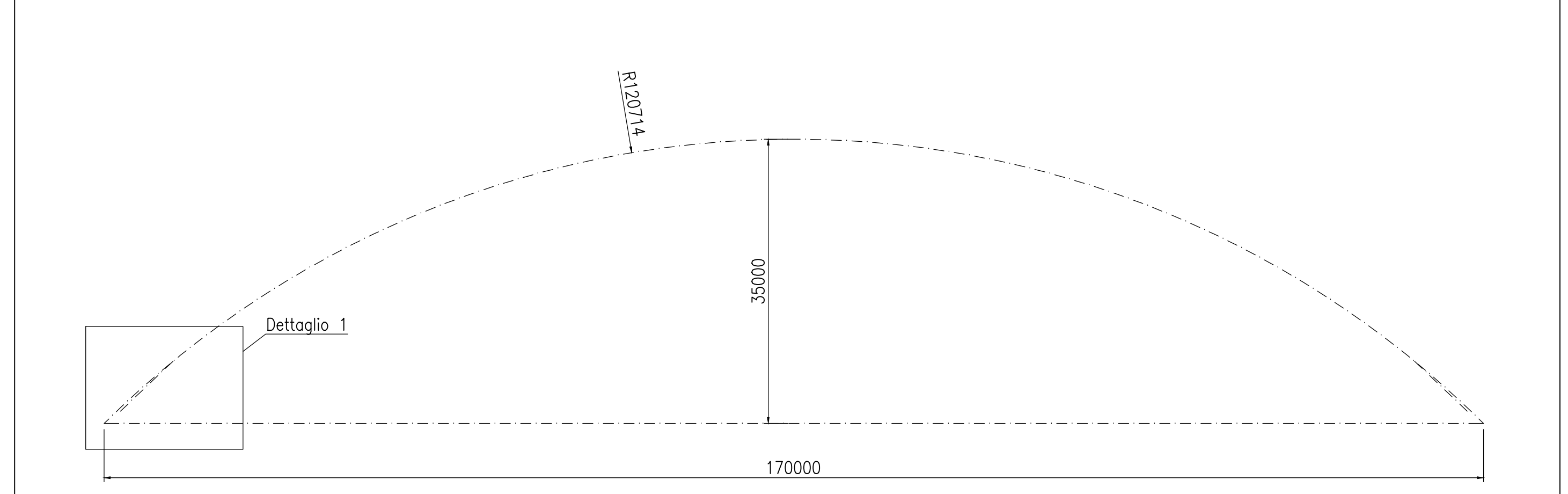
PROSPETTO LONGITUDINALE ARCO SCALA 1:200



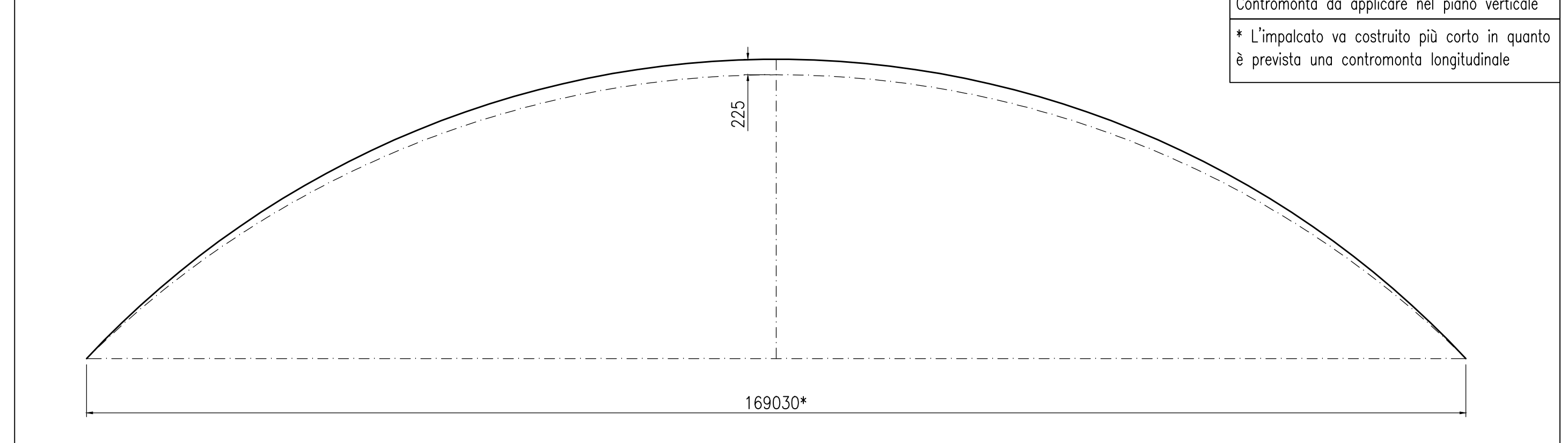
PIANTA SUPERIORE ARCO SCALA 1:200



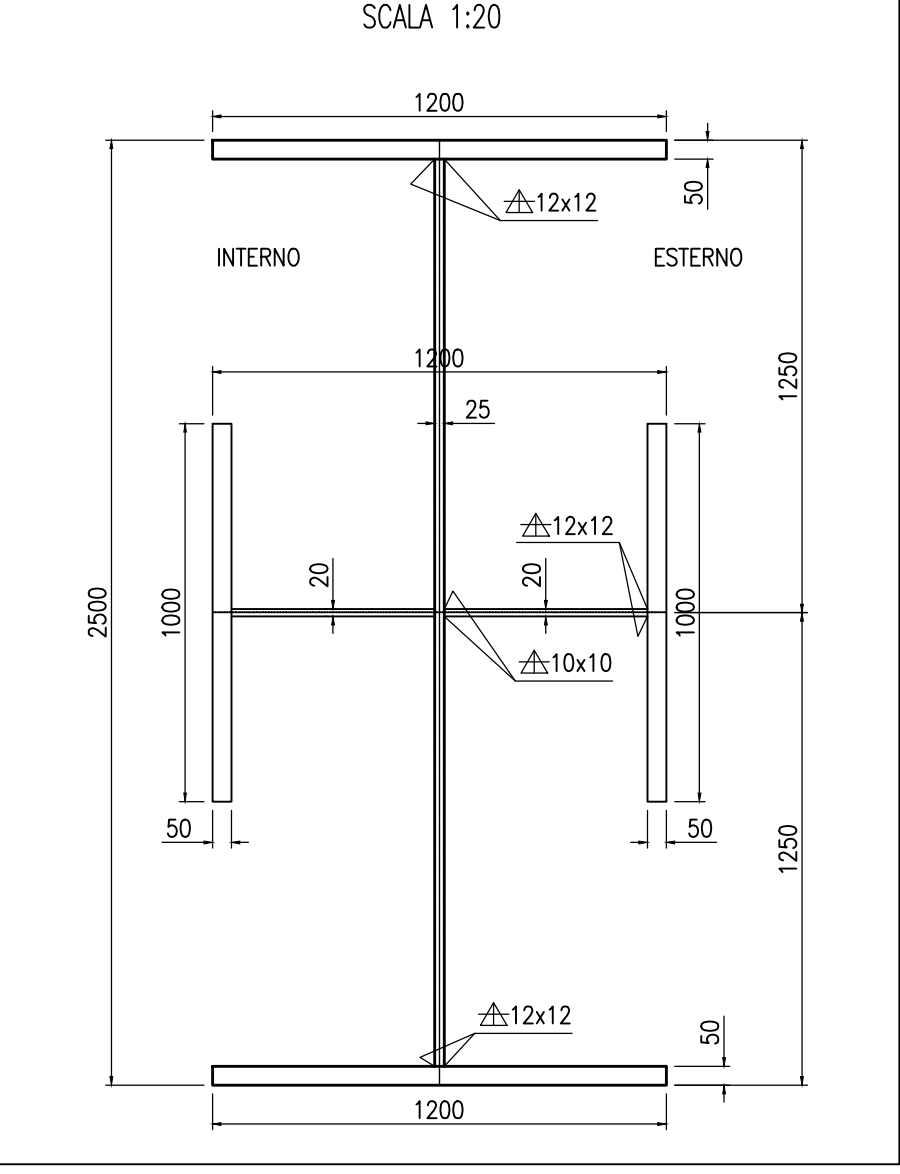
SCHEMA DI TRACCIAMENTO SCALA 1:500



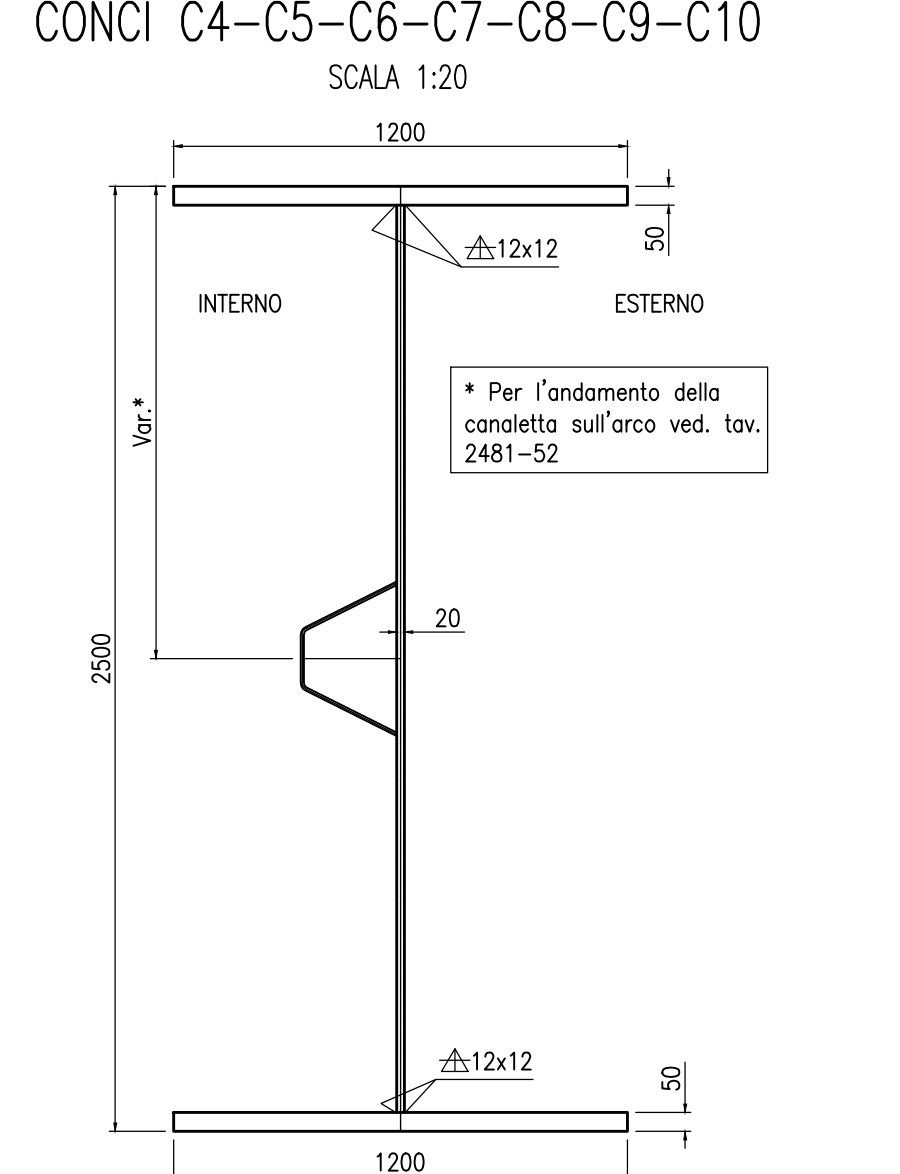
SCHEMA CONTROMONTE ARCO PER RECUPERO DEFORMATA ELASTICA MISURE RIPORTATE IN MM



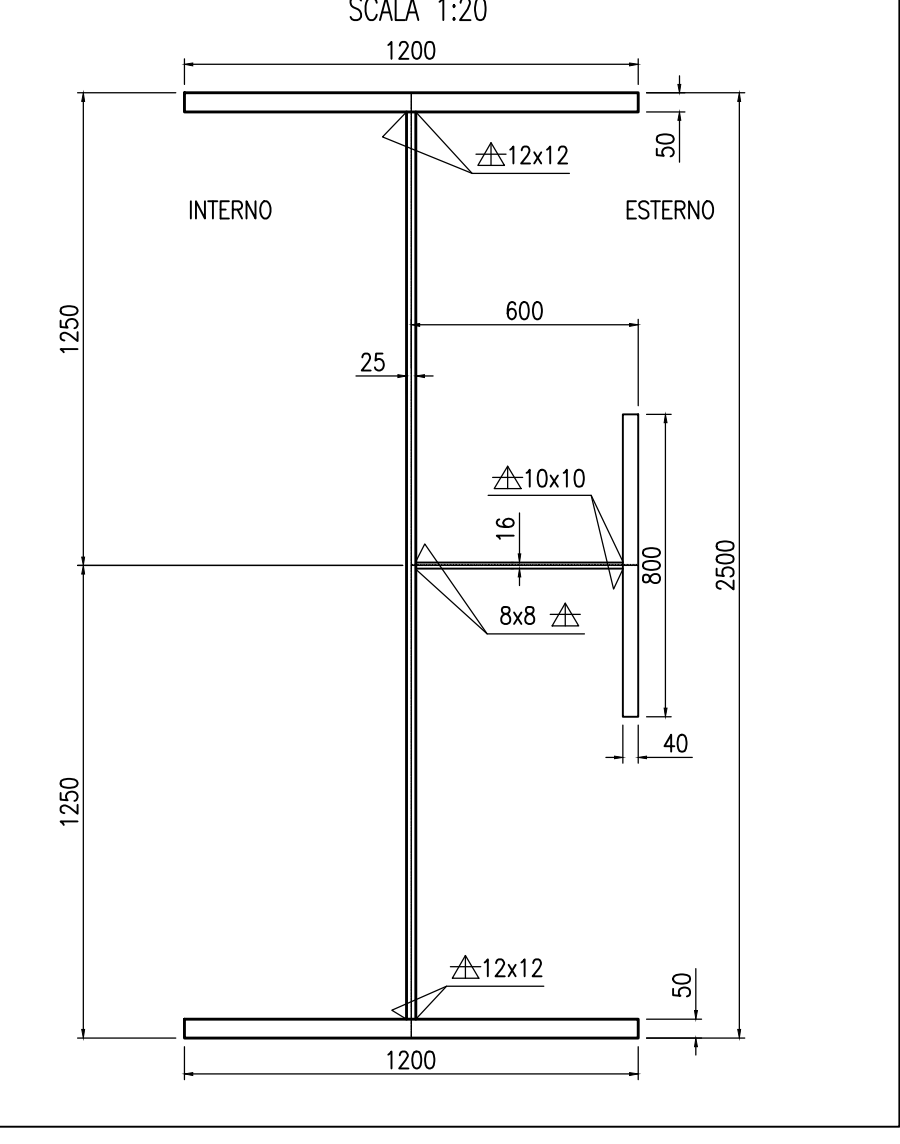
SEZIONE ARCO - CONCI C1-C2 SCALA 1:20



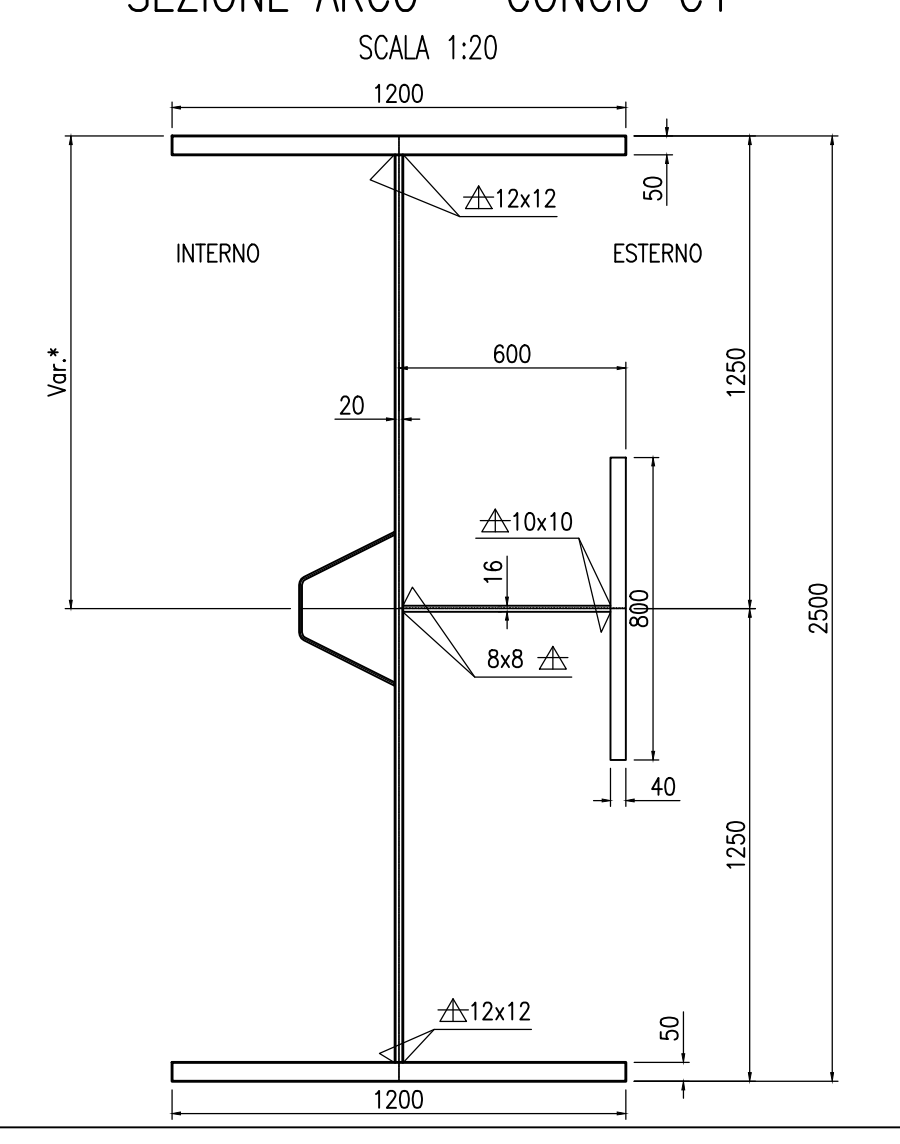
SEZIONE ARCO CONCI C4-C5-C6-C7-C8-C9-C10 SCALA 1:20



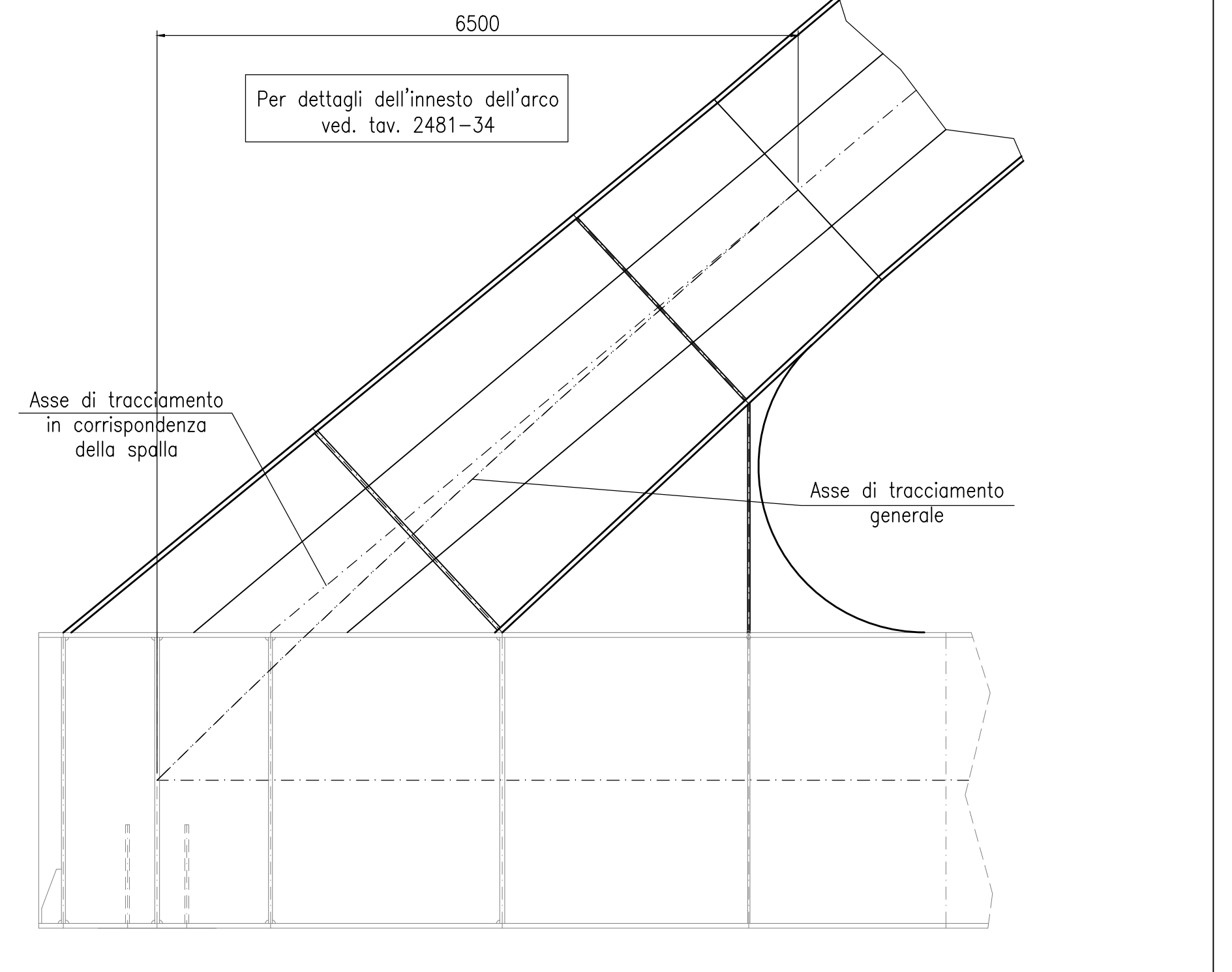
SEZIONE ARCO - CONCIO C3 SCALA 1:20



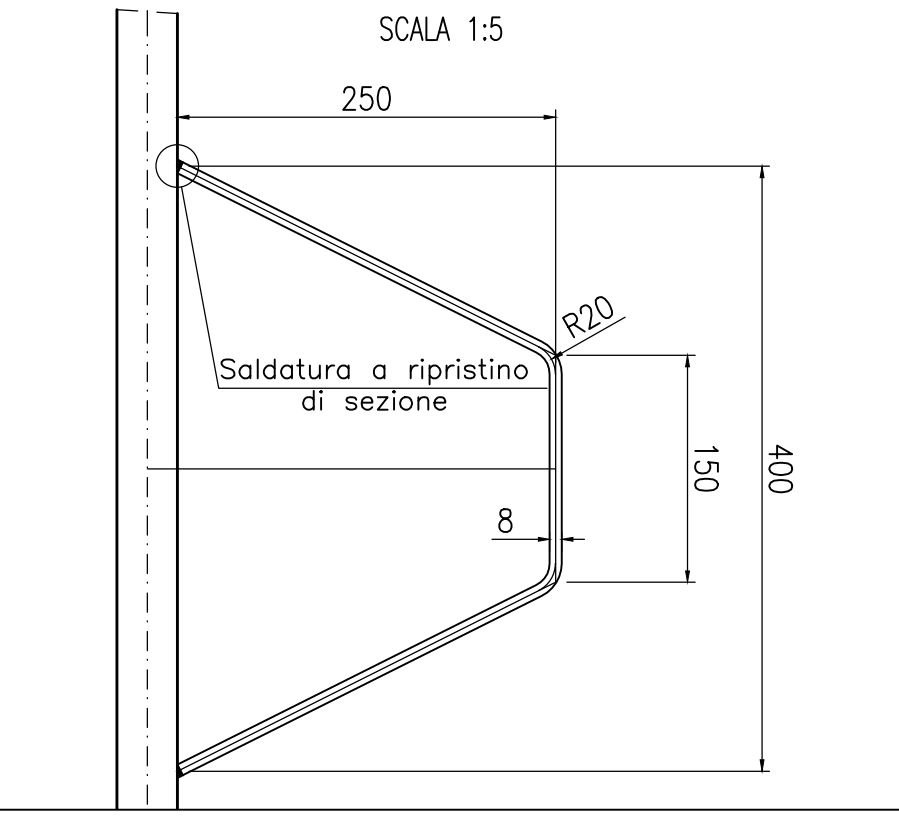
SEZIONE ARCO - CONCIO C4 SCALA 1:20



DETTAGLIO 1 SCALA 1:50

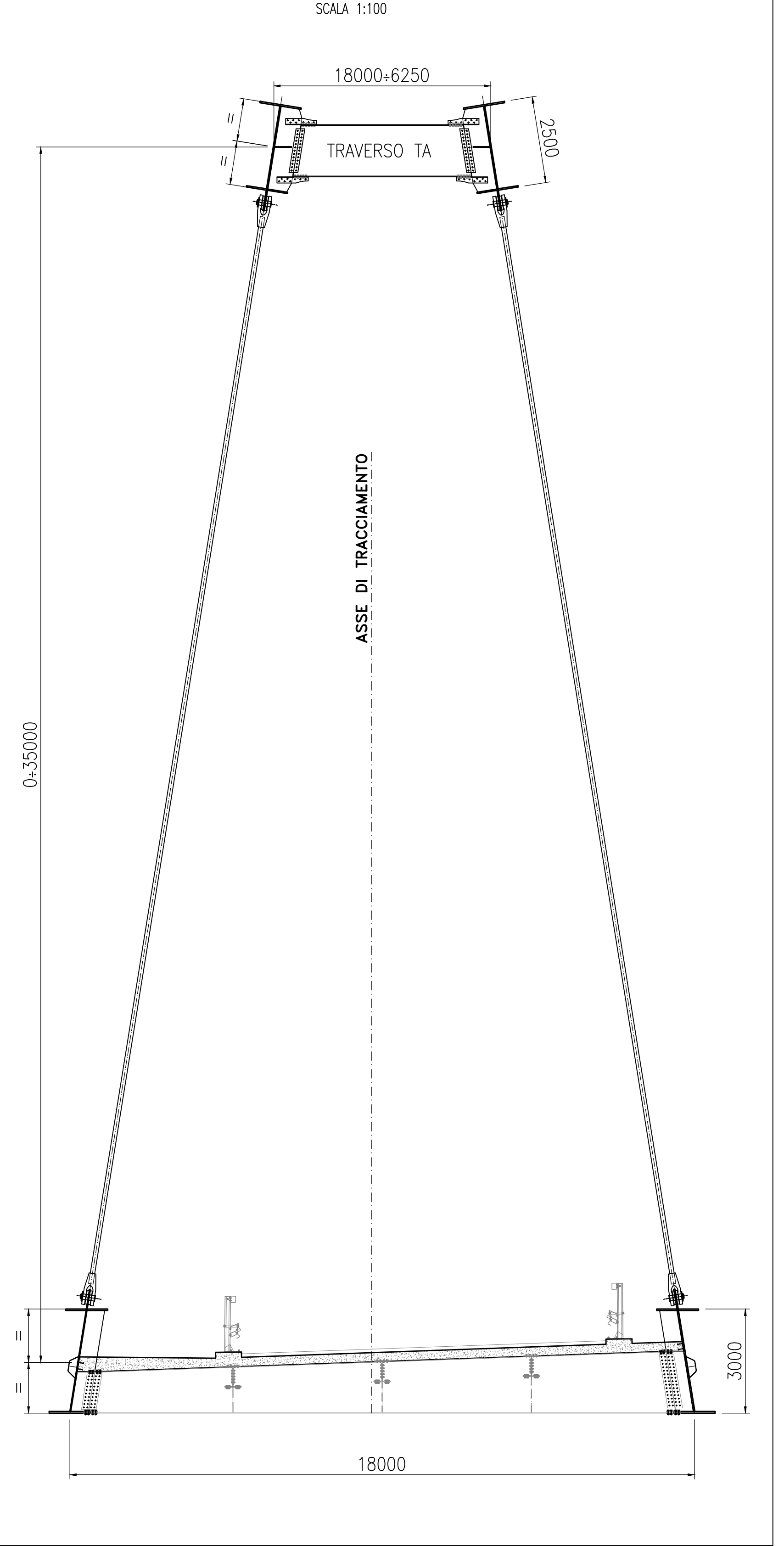


DETTAGLIO CANALETTA SCALA 1:5



NOTA:
I presenti disegni sono validi come schema di tracciamento della sola carpenteria metallica. Pertanto in nessun caso può essere preso come riferimento per i dati plano-altimetrici per i quali si rimanda alle tavole relative.

SEZIONE TRASVERSALE TIPICA SCALA 1:100



TUTTE LE QUOTE RIPORTATE SONO IN ASSE CARPENTERIA METALLICA
PER LO SVILUPPO DELLE MISURE EFFETTIVE TENERE CONTO DELLA LIVELLETTA LONGITUDINALE E DELL'EFFETTO CONTROMONTA
VERIFICARE CHE DETTI ELABORATI CORRISPONDANO AD ULTIMA REVISIONE

ANAS S.p.A. DIREZIONE REGIONALE PER LA SICILIA

PA 12/09
CORRIDOIO PLURIMODALE TIRRENICO - NORD EUROPA
ITINERARIO AGRIGENTO - CALTANISSETTA - A19
S.S. N° 640 "DI PORTO EMPEDOCLE"
AMMODERNAMENTO E ADEGUAMENTO ALLA CAT. B DEL D.M. 5.11.2001
Dal km 44+000 allo svincolo con l'A19
VARIANTE TECNICA N°3
ai sensi dell'art. 176, comma 5, secondo periodo lettera "a" e lettera "b", del D.Lgs. N. 163/2006 e Art. 11 del CSA-ND

CONTRAENTE GENERALE **Empedocle** DIREZIONE DEI LAVORI **Ing. CARLO DAMIANI**
STRUTTURA OPERATIVA DI DIREZIONE LAVORI **ITALCONSULT**

OPERE D'ARTE MAGGIORI
VIADOTTI
Ponte San Giuliano

Carreggiata SX - Carpenteria Metallica - Assieme di dettaglio - Arco

Codice Unico Progetto (CUP) : F91B09000070001
Codice Elaborato: **2481-31**
PA12_09 - V 1 4 7 | V I 2 0 4 | V I 0 4 | F B X | 1 1 9 | A

REV.	DATA	EMISSIONE	DESCRIZIONE	REDDATO	VERIFICATO	APPROVATO	AUTORIZZATO
A	Giugno 2017					A. ANTONELLI	P. PAGLINI

Il Progettista: **ING. CARLO DAMIANI** (Stampa)
Il Consulente Specialista: **ING. CARLO DAMIANI** (Stampa)
Il Geologo: **ING. CARLO DAMIANI** (Stampa)
Il Coordinatore per la sicurezza in fase di progettazione: **ING. CARLO DAMIANI** (Stampa)
Il Direttore dei Lavori: **ING. CARLO DAMIANI** (Stampa)