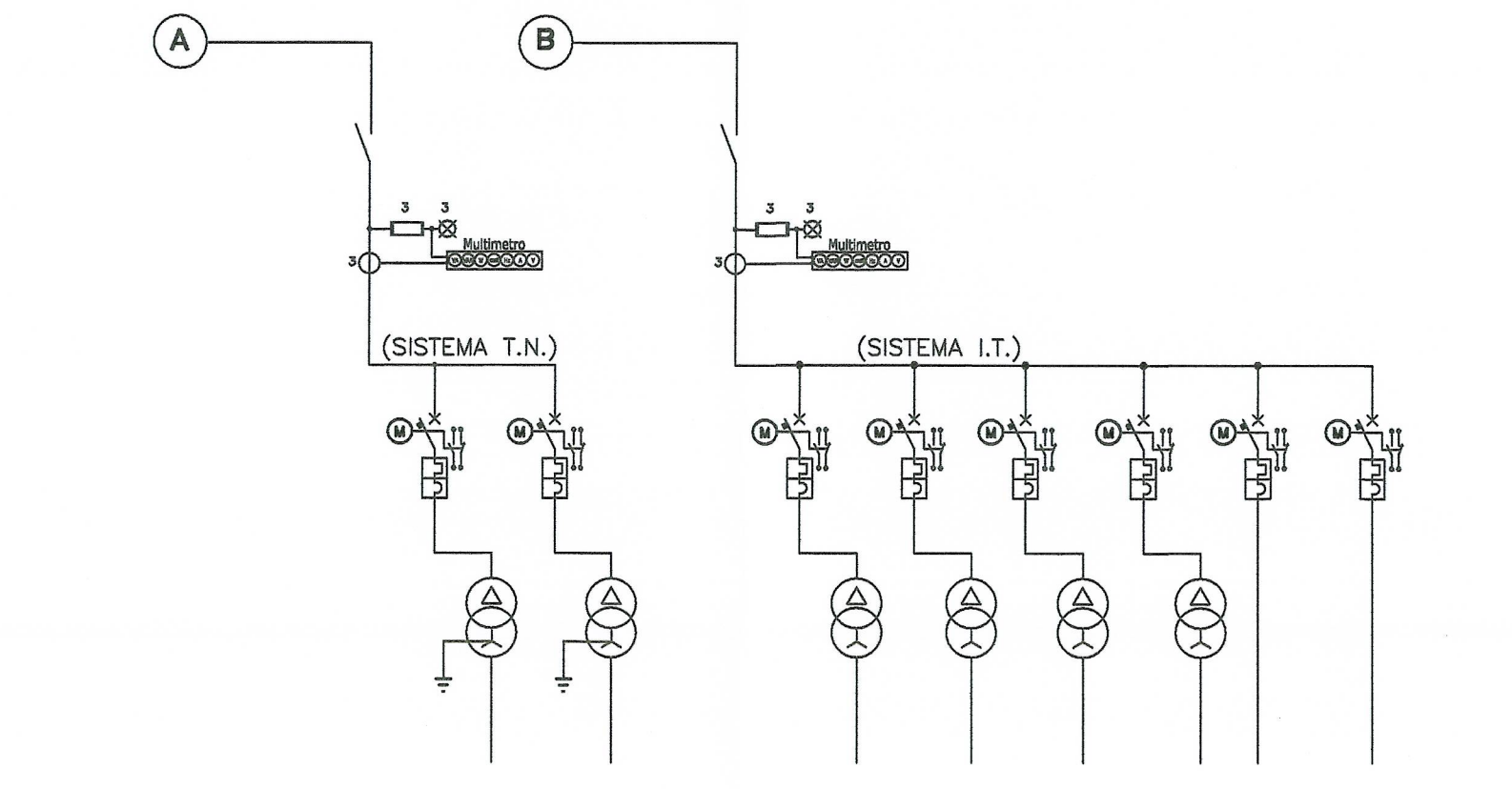
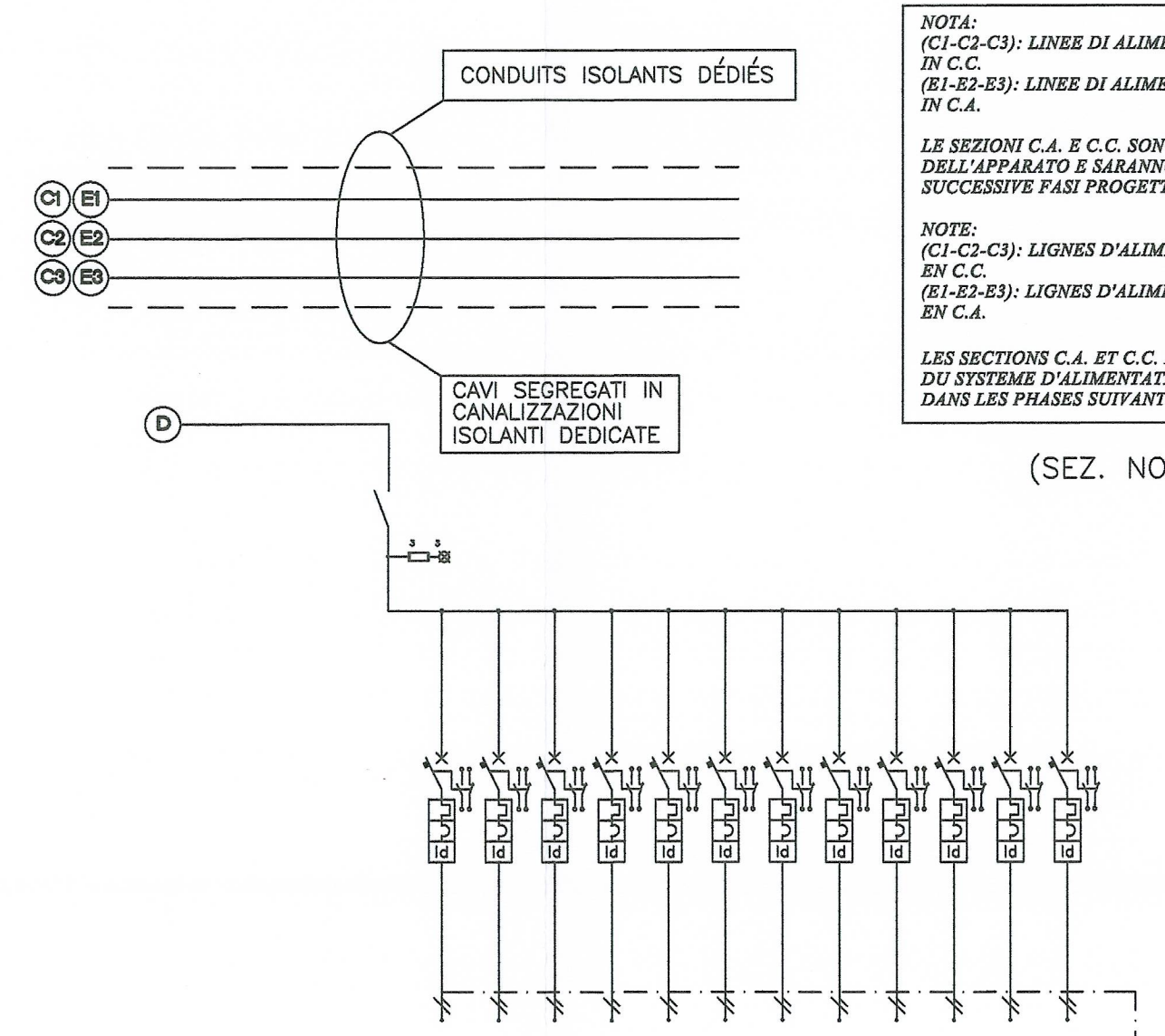


SISTEMA INTEGRATO DI ALIMENTAZIONE E PROTEZIONE - ACC  
 SYSTEME INTEGRE D'ALIMENTATION ET PROTECTION



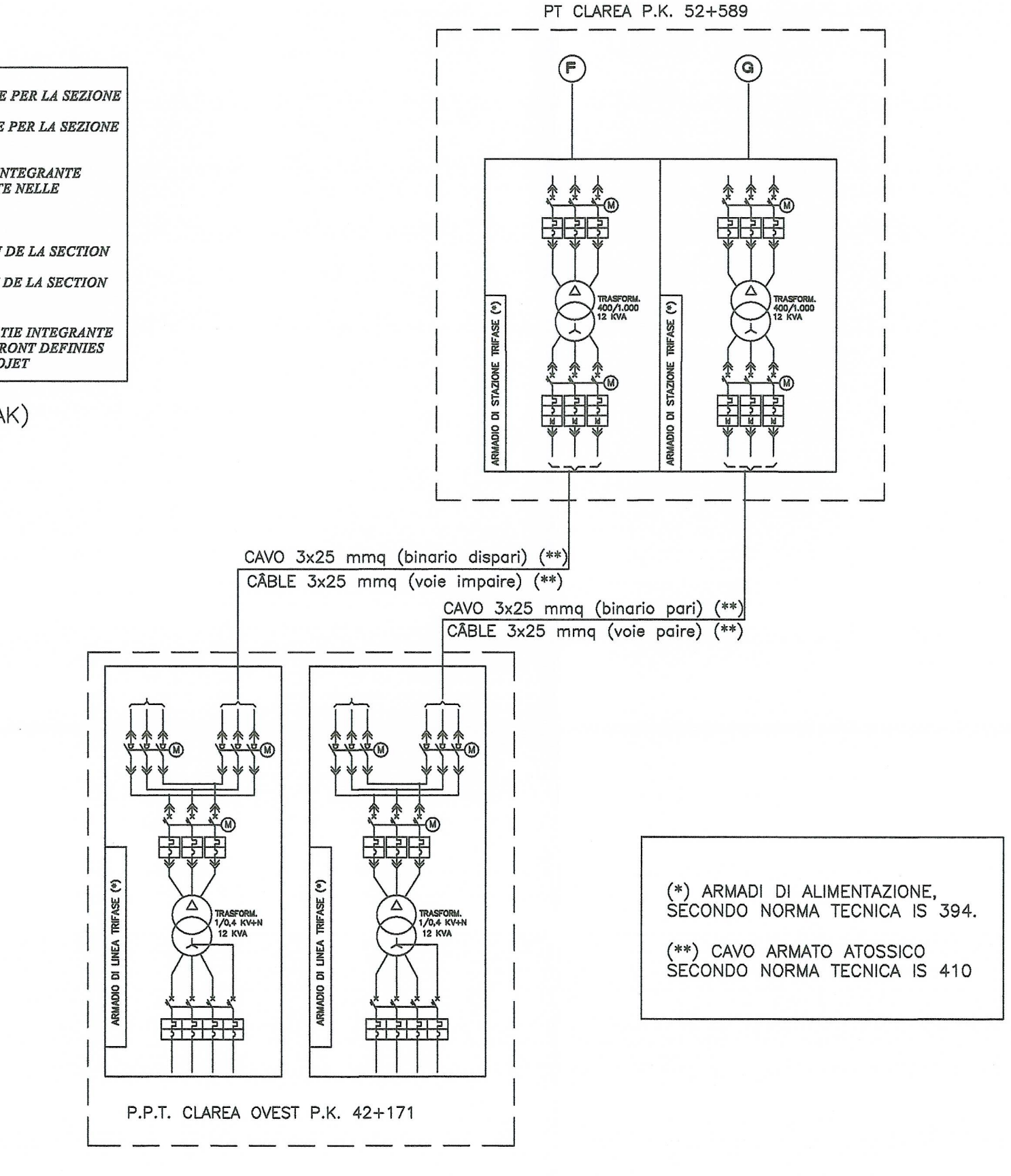
UTENZA	SERVIZIO O DENOMINAZIONE	SEZIONAT. GENERALE	GSP ACC N.B.	GSP ACC N.B.	GSP LFN PREF.	AL. Q. TRAF. (A)
Fasi	123N 123N	123N	123N	123N	123N	5616
n. Poli x In	4x125 4D32	4D63	4D63	4D63	4D63	5625
I cc (kA)	10	10	10	10	10	
Corr. Diff. (A)						
Lungh. (m)						
CAVI Tipo		F070M1	F070M1	F070M1	F070M1	
Formazione		5616	5625	5616	5625	

QUADRO DISTRIBUZ. E TRASFORMATORI  
 TABLEAU DISTRIBUTION ET TRANSFORMATION



UTENZA	SERVIZIO O DENOMINAZIONE	SEZIONAT. GENERALE	GSP ACC N.B.	GSP ACC N.B.	GSP ACC N.B.	GSP ACC N.B.	AL. Q. TRAF. (E)
Fasi	123N 1N 2N 3N	123	123	123	123	123	506
n. Poli x In	4x40 2C10 2C10 2C10	4D16	4D16	4D16	4D16	4D16	506
I cc (kA)	6 6 6 6 6 6 6 6 6 6 6 6	10	10	10	10	10	506
Corr. Diff. (A)	0,3 0,3 0,3 0,3 0,3 0,3 0,3 0,3 0,3 0,3 0,3 0,3						506
Lungh. (m)							506
CAVI Tipo		F0100M1	F0100M1	F0100M1	F0100M1	F0100M1	4610
Formazione		3x2,5 3x2,5 3x2,5 3x2,5 3x2,5 3x2,5 3x2,5 3x2,5 3x2,5 3x2,5 3x2,5 3x2,5	506	506	506	506	4610

QUADRO ACC - SEZIONE PREFERENZIALE  
 TABLEAU ELECTRIQUE - ALIMENTATION VENTILATEURS ARMOIRES ACC



SCHEMA A BLOCCHI IMP. ALIMENTAZ. POSTO PERIFERICO TECNOLOGICO (P.P.T.) SLAVE  
 SCHEMA FONCTIONNEL ALIMENTATION P.P.T SLAVE

NOTA:  
 (C1-C2-C3): LINEE DI ALIMENTAZIONE PER LA SEZIONE IN C.C.  
 (E1-E2-E3): LINEE DI ALIMENTAZIONE PER LA SEZIONE IN C.A.

LE SEZIONI C.A. E C.C. SONO PARTE INTEGRANTE DELL'APPARATO E SARANNO DEFINITE NELLE SUCCESSIVE FASI PROGETTUALI

NOTE:  
 (C1-C2-C3): LIGNES D'ALIMENTATION DE LA SECTION EN C.C.  
 (E1-E2-E3): LIGNES D'ALIMENTATION DE LA SECTION EN C.A.

LES SECTIONS C.A. ET C.C. FONT PARTIE INTEGRANTE DU SYSTEME D'ALIMENTATION ET SERONT DEFINIES DANS LES PHASES SUIVANTES DE PROJET

(\*) ARMADI DI ALIMENTAZIONE, SECONDO NORMA TECNICA IS 394.  
 (\*\*\*) CAVO ARMATO ATOSSICO SECONDO NORMA TECNICA IS 410

NOUVELLE LIGNE LYON TURIN - NUOVA LINEA TORINO LIONE  
 PARTIE COMMUNE FRANCO-ITALIENNE - PARTE COMUNE ITALO-FRANCESE

PORTE IN TERRITORIO ITALIANO - PROGETTO IN VARIANTE  
 (OTTEMPERANZA ALLA PRESCRIZIONE N. 235 DELLA DELIBERA CIPE 19/2015)  
 CUP C11J05000030001- PROGETTO DEFINITIVO

EQUIPEMENT - IMPIANTI

SIGNALISATION - SEGNALAMENTO  
 Généralités - Generale  
 Site de sécurité de Clarea - Area di Sicurezza di Clarea  
 Schéma typique du sous système d'alimentation des PT en tunnel  
 Schema sotto sistema di alimentazione IS PT

Indice	Date / Data	Modifications / Modifiche	Etabli per / Concepito da	Verifié par / Controllato da	Autorisé par / Autorizzato da
		Révisions précédentes phase PD2 (0161_B) et PR (0071_A) Revisioni precedenti fase PD2 (0161_B) e PR (0071_A)			
C	15/11/2016	Première diffusion phase PRF-PRV / Prima emissione fase PRF-PRV	S. MENEHELLO (IF)	G. BOVA C. OGNIBENE	M. FORESTA A. MORDASINI
D	15/01/2017	Passage au statut de AP / Passaggio allo stato AP	S. MENEHELLO (IF)	G. BOVA C. OGNIBENE	M. FORESTA A. MORDASINI

Code Doc: P R V C 2 B T S 3 0 1 6 1 D A P P L A

Phase / Fase: Sigle états / Sigla: État / Emittente: Numero: Index: Statut / Stato: Type / Tipo:

INDIRIZZO GED / ADRESSE GED: C2B # # 10 00 46 20 01

ÉCHELLE / SCALA: -