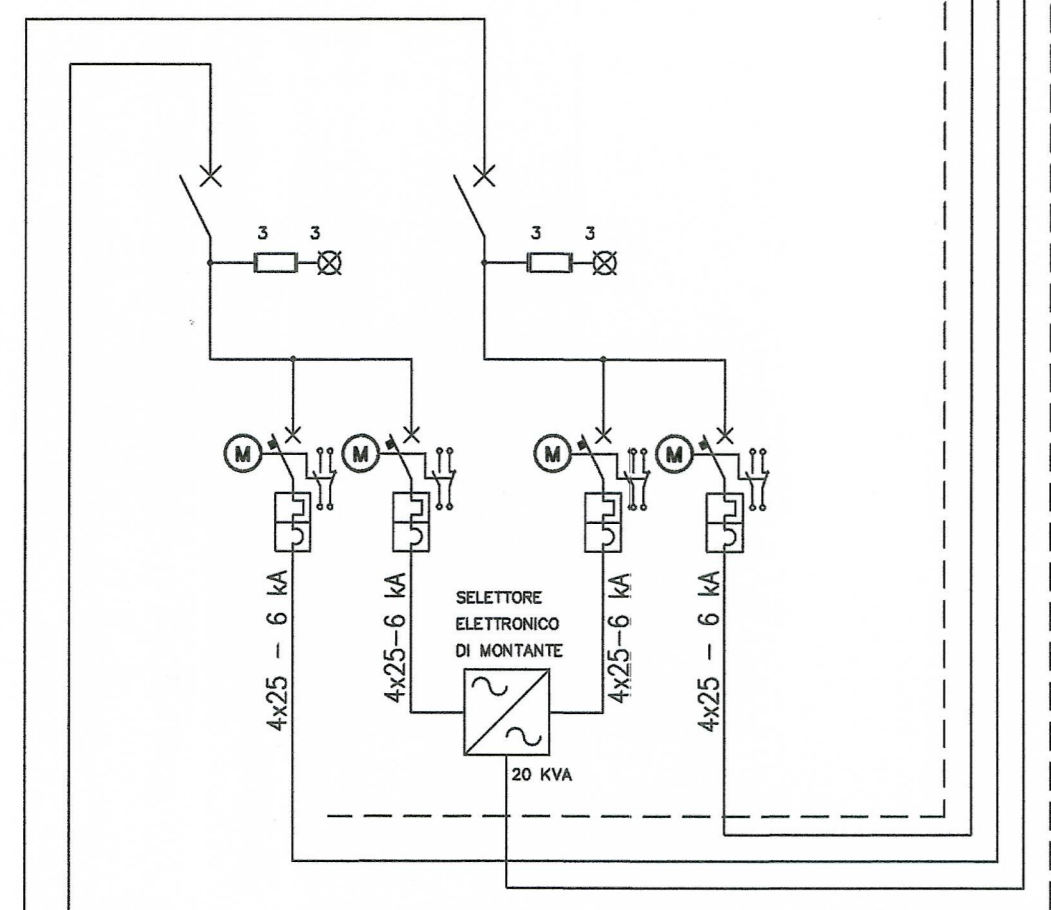
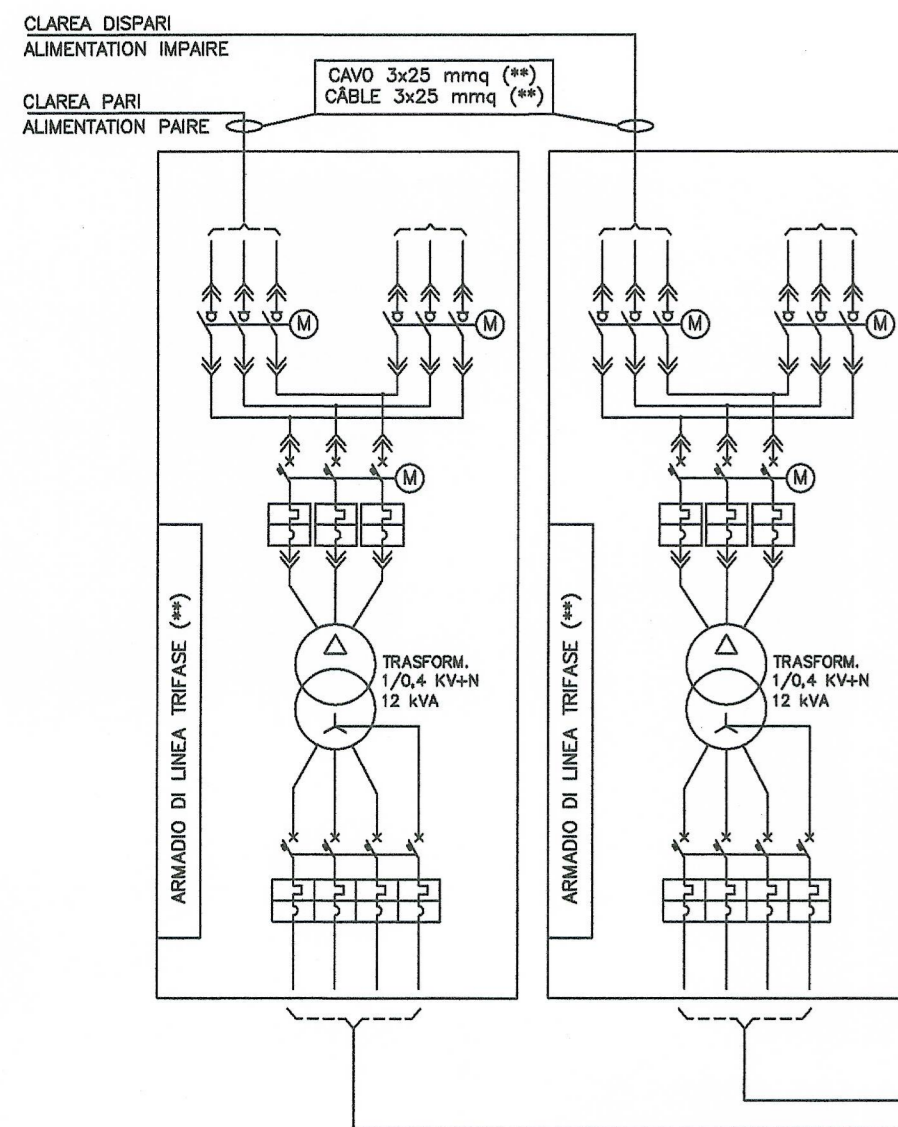


(*) ARMADI DI ALIMENTAZIONE,
SECONDO NORMA TECNICA IS 394.

(**) CAVO ARMATO ATOSSICO
SECONDO NORMA TECNICA IS 410

CAVI SEGREGATI IN
CANALIZZAZIONI
ISOLANTI DEDICATE

CONDUITS ISOLANTS DÉDIÉS



UTENZA	SERVIZIO O DENOMINAZIONE	QSP ACC N.B.	6 kVA
Fasi		123	-
APPARECCHI	n. Poli x In	4D16	N
	I cc (kA)	10	+
	Corr. Diff. (A)		400/400 V
CAVI	Lungh. (m)		
	Tipo		FG70M1
	Formazione		5G6

GENERALE ARMADI	VENTILATORI ARMADI	VENTILATORI ARMADI	VENTILATORI ARMADI	SCORTA	SCORTA	SCORTA
123N	1N	2N	3N	1N	2N	3N
4x20	2C10	2C10	2C10	2C10	2C10	2C10
	6	6	6	6	6	6
	0,3	0,3	0,3	0,3	0,3	0,3
	FG100M1	FG100M1	FG100M1			
	3x2,5	3x2,5	3x2,5			

NOTA:
(A): LINEA DI ALIMENTAZIONE "NORMALE" PER LA SEZIONE IN C.A. O EVENTUALE SEZIONE IN C.C.
(B1-B2): LINEE DI ALIMENTAZIONE "RISERVA" PER LA SEZIONE IN C.A. O EVENTUALE SEZIONE IN C.C.

LE SEZIONI C.A. E C.C. SONO PARTE INTEGRANTE DELL'APPARATO E SARANNO DEFINITE NELLE SUCCESSIVE FASI PROGETTUALI, IN FUNZIONE DELLA TECNOLOGIA DEL FORNITORE

NOTE:
(A): LIGNE D'ALIMENTATION "NORMALE" DE LA SECTION EN C.A OU DE LA EVENTUELLE SECTION EN C.C.
(B1-B2): LIGNE D'ALIMENTATION "RESERVE" DE LA SECTION EN C.A OU DE LA EVENTUELLE SECTION EN C.C.

LES SECTIONS C.A. ET C.C. FONT PARTIE INTEGRANTE DU SYSTEME D'ALIMENTATION ET SERONT DEFINIES DANS LES PHASES SUIVANTES DE PROJET, SELON LA TECHNOLOGIE DU FOURNISSEUR

QSP ACC (SEZIONE NO-BREAK)
TABLEAU DE SECTIONNEMENT ET PROTECTION (SECTION NO-BREAK)

TRASFORMAZIONE E COMMUTAZIONE
TRANSFORMATEURS ET SELECTEUR DE LIGNE

NOUVELLE LIGNE LYON TURIN - NUOVA LINEA TORINO LIONE
PARTIE COMMUNE FRANCO-ITALIENNE - PARTE COMUNE ITALO-FRANCESE

PARTE IN TERRITORIO ITALIANO - PROGETTO IN VARIANTE
(OTTEMPERANZA ALLA PRESCRIZIONE N. 235 DELLA DELIBERA CIPE 19/2015)

CUP C11J0500030001- PROGETTO DEFINITIVO
EQUIPEMENT - IMPIANTI

SIGNALISATION - SEGNALAMENTO
Généralités - Generale

Site de sécurité de Clarea - Area di Sicurezza di Clarea
Schéma typique du sous système d'alimentation des PT en tunnel
Schema sotto sistema di alimentazione IS PPT Ovest Clarea

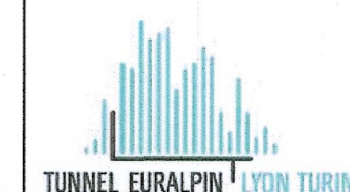
Indice	Data / Data	Modifications / Modifiche	Elab. per / Concepito da	Vérifié par / Controllato da	Autorisé par / Autorizzato da
		Révisions précédentes phase PD2 (0165_B) et PR (0074_A) Revisioni precedenti fase PD2 (0165_B) e PR (0074_A)			
C	15/11/2016	Première diffusion phase PRF-PRV / Prima emissione fase PRF-PRV	S. MENEGHELLO (IF)	G. BOVA C. OGNIBENE	M. FORESTA A. MORDASINI
D	15/01/2017	Révision suite aux commentaires TELT / Revisione a seguito di commenti TELT	S. MENEGHELLO (IF)	G. BOVA C. OGNIBENE	M. FORESTA A. MORDASINI



Code Doc	P	R	V	C	2	B	T	S	3	0	1	6	5	D	A	P	P	L	A
	Phase / Fase			Sigle étude / Sigla			Émetteur / Emittente			Numero			Indice		Statut / Stato		Type / Tipo		

INDIRIZZO GED / ADRESSE GED: C2B # # 10 00 46 20 02

ÉCHELLE / SCALA



TELT sas - Savoie Technolac - Bâtiment "Homère" -
13 allée du Lac de Constance - 73370 LE BOURGET DU LAC (France)
Tél.: +33 (0) 4.79.68.66.50 - Fax: +33 (0) 4.79.68.66.75
RCS Chambéry 439 558 952 - TVA: FR 0343956952
Propriété TELT Tous droits réservés - Propriété TELT Tutti i diritti riservati

