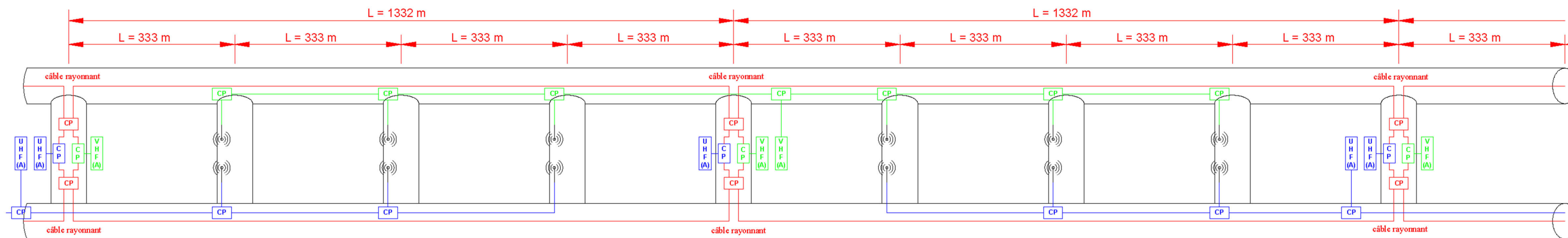
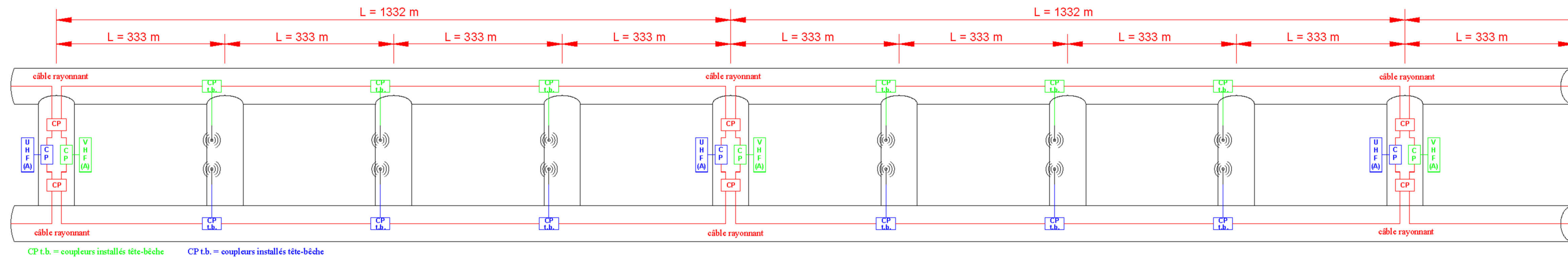


Les systèmes d'amplification et de conversion RF/FO pour la bande UHF ou VHF

Sistemi d'amplificazione e conversione RF/FO per la banda UHF o VHF



Principe de la couverture par répéteur RF/FO (version 1)



Principe de la couverture par répéteur RF/FO et coupleurs tête-bêche (version 2)

NOUVELLE LIGNE LYON TURIN - NUOVA LINEA TORINO LIONE
PARTIE COMMUNE FRANCO-ITALIENNE - PARTE COMUNE ITALO-FRANCESE

PROJET DE REFERENCE FINAL - PROGETTO DI RIFERIMENTO FINALE

CUP C11J05000030001

APPROFONDIMENTI PROGETTUALI
EQUIPEMENTS / IMPIANTI

TELECOMMUNICATIONS - TELECOMUNICAZIONI

PROPAGATION DES ONDES RADIO EN TUNNEL-RADIO PROPAGAZIONE DELLE GALLERIE

Couverture radio du tunnel de base - Copertura radio della galleria di base

Indice	Date / Data	Modifications / Modifiche	Etabli par / Concepito da	Vérifié par / Controllato da	Autorisé par / Autorizzato da
0	21/12/2014	Prima emissione	D.MASSAT - SYSTRA	G. BOVA C. OGNIBENE	M. FORESTA C. OGNIBENE
A	03/02/2015	Seconde emission	D.MASSAT - SYSTRA	G. BOVA C. OGNIBENE	M. FORESTA C. OGNIBENE
B	15/11/2016	Première diffusion phase PRF - PRV / Prima emissione fase PRF - PRV	E.OPITZ - SYSTRA	G. BOVA C. OGNIBENE	M. FORESTA C. OGNIBENE
C	15/01/2017	Passage au statut AP / Passaggio alo stato AP	E.OPITZ - SYSTRA	G. BOVA C. OGNIBENE	M. FORESTA M. MORDASINI



Code Doc	P	R	F	C	2	B	T	S	3	0	2	9	3	C	A	P	P	L	A
	Phase / Fase		Sigle étude / Sigla			Émetteur / Emittente			Numero			Indice	Statut / Stato		Type / Tipo				

ADRESSE GED	C2B	//	//	20	05	26	20	03
-------------	-----	----	----	----	----	----	----	----

ÉCHELLE / SCALA
--