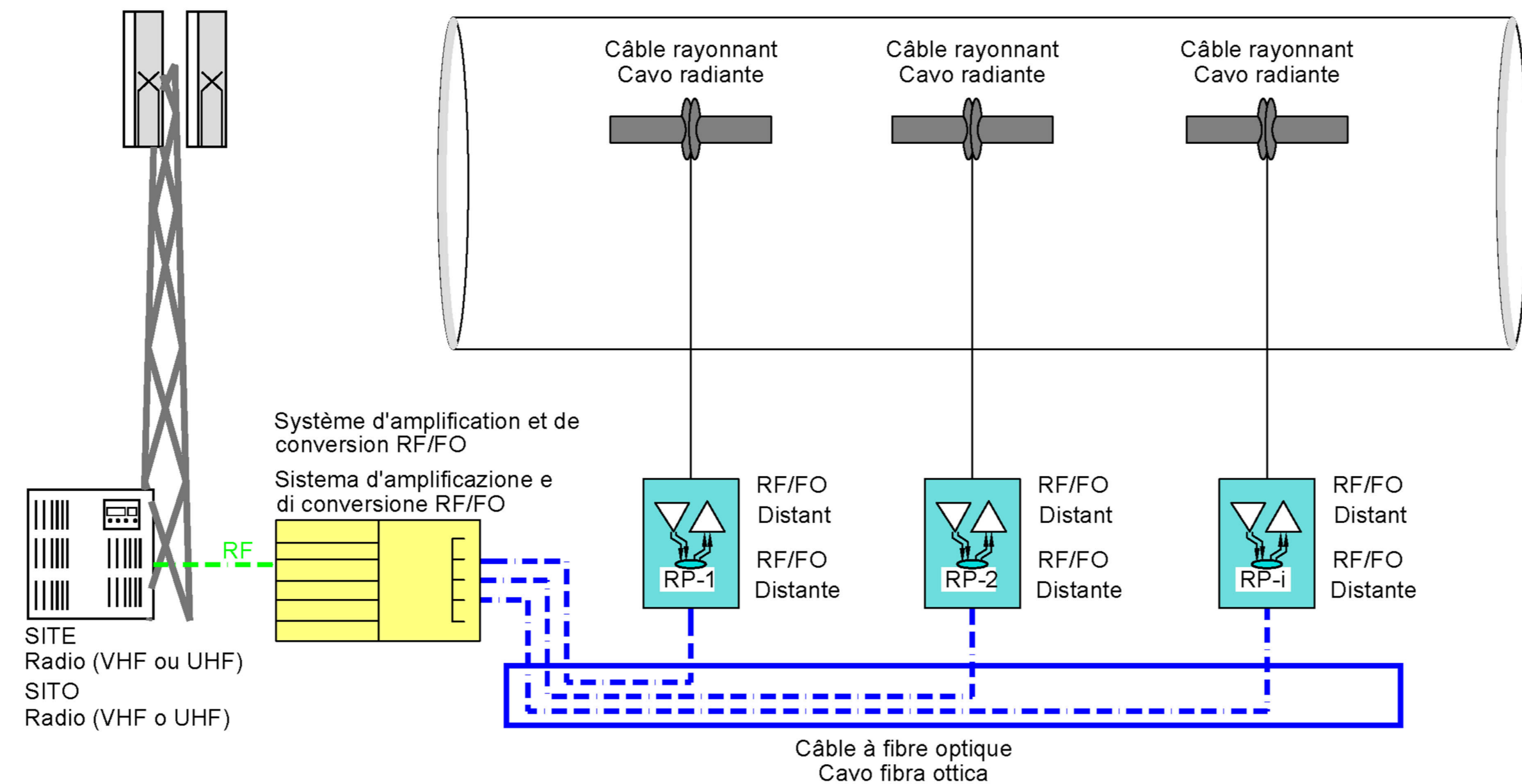
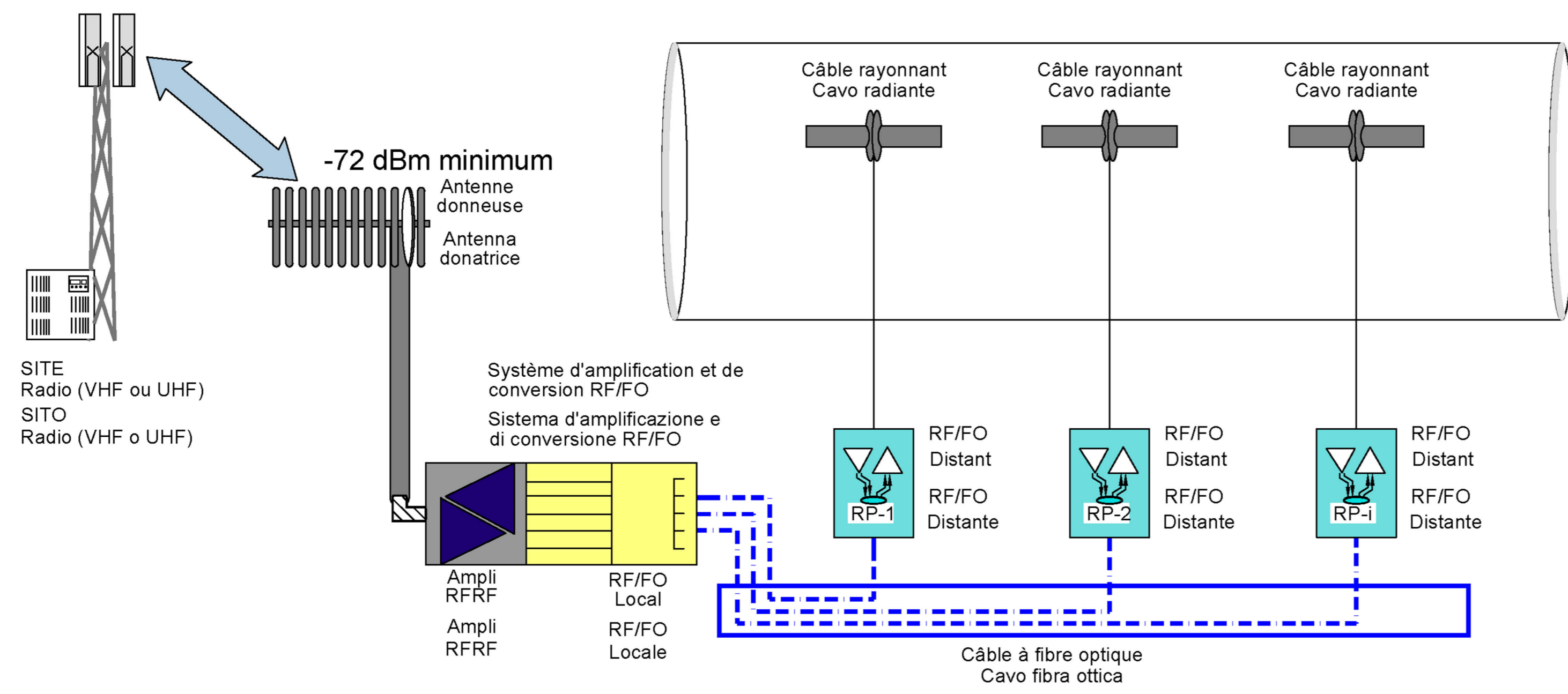


Principe de la couverture bi-bande VHF-UHF Principio della copertura bi-banda VHF-UHF

Principe station radio <--> RF/FO



Principe antenne donneuse <--> RF/RF



PD2_C2B_0292_20-05-96_20-02_ARCHITETTURA VHF UHF_B.dwg

LIAISON LYON - TURIN / COLLEGAMENTO TORINO - LIONE
 Partie commune franco-italienne / Parte comune italo-francese
 Section transfrontalière / Sezione transfrontaliera

NOUVELLE LIGNE LYON TURIN - NUOVA LINEA TORINO LIONE
 PARTIE COMMUNE FRANCO-ITALIENNE - PARTE COMUNE ITALO-FRANCESE

PROJET DE REFERENCE FINAL - PROGETTO DI RIFERIMENTO FINALE
 CUP C11J05000030001

APPFONDIMENTI PROGETTUALI
 EQUIPEMENTS / IMPIANTI
 TELECOMMUNICATIONS - TELECOMUNICAZIONI
 PROPAGATION DES ONDES RADIO EN TUNNEL - RADIO PROPAGAZIONE DELLE GALLERIE

Architecture VHF-UHF - Architettura VHF-UHF
 Schéma radio - Schema di radio

Index	Date / Data	Modifications / Modifiche	Elab. par / Concepito da	Vérifié par / Controllato da	Autorisé par / Autorizzato da
0	15/11/2016	Première diffusion phase PRF - PRV / Prima emissione fase PRF - PRV	E.OPITZ - SYSTRA	G. BOIVA C. OGNIBENE	M. FORESTA M. MORDASINI
A	15/01/2017	Passage au statut AP / Passaggio allo stato AP	E.OPITZ - SYSTRA	G. BOIVA C. OGNIBENE	M. FORESTA M. MORDASINI

Code Doc: P R F C 2 B T S 3 7 0 0 5 A A P P L A
 Plan / Fase: 2B II II 20 05 26 20 05
 Echelle / Scala: ---

TEL 888 - Savoie Technolac - Bâtiment "Hornière"
 13 allée du Lac de Constance - 73370 LE BOURGET DU LAC (France)
 Tél. +33 (0) 4 79 68 56 50 - Fax +33 (0) 4 79 68 56 75
 RCS Chambéry 439 556 952 - TVA FR 0343956962
 Propriété TELT Tous droits réservés - Proprietà TELT Tutti i diritti riservati