

NOUVELLE LIGNE LYON TURIN - NUOVA LINEA TORINO LIONE
PARTIE COMMUNE FRANCO-ITALIENNE - PARTE COMUNE ITALO-FRANCESE

PARTE IN TERRITORIO ITALIANO - PROGETTO IN VARIANTE
(OTTEMPERANZA ALLA PRESCRIZIONE N. 235 DELLA DELIBERA CIPE 19/2015)

CUP C11J05000030001 - PROGETTO DEFINITIVO

EQUIPEMENTS - IMPIANTI

ALIMENTATION DES EQUIPEMENTS AUXILIAIRES - ALIMENTAZIONE DEGLI IMPIANTI AUSILIARI
DISTRIBUTION ÉLECTRIQUE ET ÉCLAIRAGE - DISTRIBUZIONE ELETTRICA E ILLUMINAZIONE
SITE DE SÉCURITÉ DE CLAREA - AREA DI SICUREZZA DI CLAREA

SCHÉMA ÉLECTRIQUE TYPOLOGIQUE TGBT "SMISTAMENTO"
SCHEMA ELETTRICO TIPOLOGICO QGBT "SMISTAMENTO"

Indice	Date / Data	Modifications / Modifiche	Etabli par / Concepito da	Vérifié par / Controllato da	Autorisé par / Autorizzato da
		Révisions précédentes phase PD2 (1221-B) et PR (0451-A) Revisioni precedenti fase PD2 (1221-B) et PR (0451-A)			
B	10/2016	Première diffusion phase PRF-PRV / Prima emissione fase PRF-PRV	D. D'APOLLONIO (SYSTRA-SOTECNI)	G. BOVA C. OGNIBENE	M. FORESTA A. MORDASINI
C	15/01/2017	Passage au statut AP / Passaggio allo stato AP	D. D'APOLLONIO (SYSTRA-SOTECNI)	G. BOVA C. OGNIBENE	M. FORESTA A. MORDASINI



Code Doc	P	R	V	C	2	B	T	S	3	1	2	2	1	C	A	P	P	L	A
	Phase / Fase			Sigle étude / Sigla			Émetteur / Emittente			Numero			Indice	Statut / Stato		Type / Tipo			

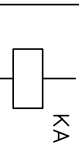

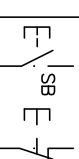

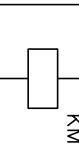
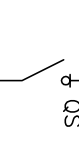
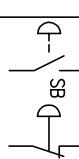

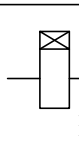
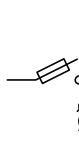
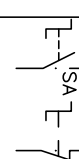

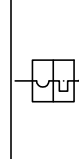
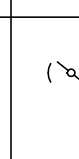
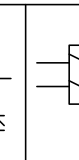
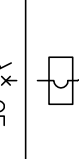
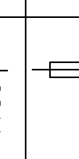
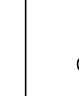
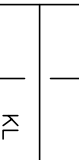
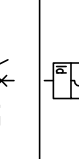
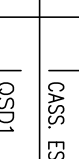
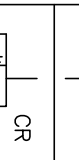
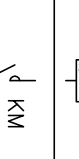
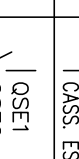
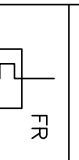
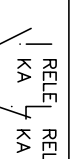
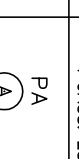
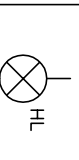
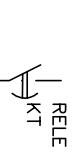


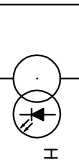
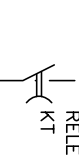
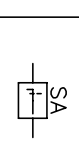

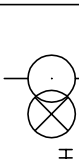
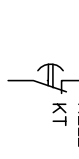


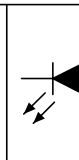
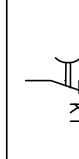
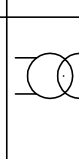

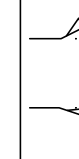


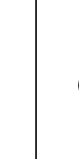
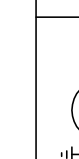



ADRESSE GED INDIRIZZO GED	C2B	//	//	35	10	48	20	02
------------------------------	-----	----	----	----	----	----	----	----

ÉCHELLE / SCALA
-



TELT sas - Savoie Technolac - Bâtiment "Homère" -
13 allée du Lac de Constance - 73370 LE BOURGET DU LAC (France)
Tél.: +33 (0) 4.79.68.56.50 - Fax: +33 (0) 4.79.68.56.75
RCS Chambéry 439 556 952 - TVA FR 03439556952
Propriété TELT Tous droits réservés - Proprietà TELT Tutti i diritti riservati



	RELE' AUX./RELAIS AUXILIARIES		FUSIBILE/FUSIBLE		PULSANTE/BOUON		SPINA E PRESA PRISE ET FICHE
	TELERUTTORE/CONTACTEUR		SEZIONATORE SOTTOCARICO SECTIONNEUR DESSOUS CHARGE		PULSANTE EMERGENZA BOUON DE SECOURS		MORSETTI AUSILIARI BORNES AUXILIARES
	RELE' RITARDATO ALL' ECCITAZIONE RELAIS TEMPORISE A L'ATTRACTION		SEZIONATORE CON FUSIBILI SECTIONNEUR AVEC LE FUSIBLE		SELETTORE/SELECTEUR	<input checked="" type="checkbox"/>	MORSETTI DI MISURA VOLM. - AMP. BORNES POUR MESURES
	RELE' RITARDATO ALLA DISECCITAZIONE RELAIS TEMPORISE A LA CHUTE		INTERUTTORE MAGNETO-TERMICO INTERUPTEUR MAGNETO-THERMIQUE		SEZIONATORE ROTATIVO SU CASSETTO ESTR. SECTIONNEUR ROTATIF	<input type="checkbox"/>	MORSETTI DI POTENZA BORNES DE PUISSANCE
	RELE' BISTABILE (SET-RESET) RELAIS BISTABLES		INTERUTTORE SOLO MAGNETICO INTERUPTEUR MAGNETIQUE		SEZIONATORE ROTATIVO CON FUSIBILI SU CASSETTO ESTR. SECTIONNEUR ROTATIF AVEC FUSIBLE		MORSETTI AUSILIARI SEZIONABILI BORNES AUXILIARES SECTIONNABLE
	RELE' PASSO-PASSO RELAIS PAS A PAS		INTERUTTORE MAGNETO-TERMICO DIFFERENZIALE INTERUPTEUR MAGNETO-THERMIQUE DIFFERENTIEL		FINEC. ANTERIORE (PREAPERTURA) -----		
	BOBINA RELE' CONTASCATTI -----		INTERUTTORE SOLO DIFFERENZIALE INTERUPTEUR DIFFERENTIEL		FINEC. POSTERIORE (INS./SEZION.) -----		
	CREPUSCOLARE CREPUSCULAIRE		CONTATTO DI POTENZA TELERUTTORE CONTACT DE PUISSANCE		FINEC. SU COLONNA (ESTRATTO) -----		
	RELE' TERMICO RELAIS THERMIQUE		CONTATTI AUSILIARI CONTACTS AUXILIARIES		AMPEROMETRO AMPÈREMETRE		TERRA MISE A LA TERRE
	LAMPADA DI SEGNALEZIONE LAMPES DE CONTROLE		CONTATTO APERTO RITARDATO ALL' APERTURA CONTACT OUVERT TEMP. A L'EXCITATION		VOLTIMETRO VOLTMÈTRE		BLOCCO A CHIAVE BLOC MECANICIEN A LA CLÉ
	LAMPADA DI SEGNALEZIONE A LED CON TRASFORMATORE LAMPES DE CONTROLE A LED AVEC TRANSFOR.		CONTATTO APERTO RITARDATO ALLA CHIUSURA CONTACT OUVERT TEMP. A LA PAS EXCITATION		COMMUTATORE VOLTIMETRICO/AMPEROMETRICO COMMUTATEUR VOLTMÈTRE/AMPÈREMETRIQUE		CONTAORE COMPTEUR
	LAMPADA DI SEGNALEZIONE CON TRASFORMATORE LAMPES DE CONTROLE AVEC TRANSFOR.		CONTATTO CHIUSO RITARDATO ALL' APERTURA CONTACT FERMÉ TEMP A L'EXCITATION		TRASFORMATORE AMPEROMETRICO TRANSFORMATEUR DE COURANT		
	LAMPADA DI SEGNALEZIONE A LED LAMPES DE CONTROLE A LED		CONTATTO CHIUSO RITARDATO ALLA CHIUSURA CONTACT FERMÉ TEMP A LA PAS EXCITATION		TRASFORMATORE DI TENSIONE TRANSFORMATEUR DE TENSION		
	TOROIDE E DIFFERENZIALE DIFFERENTIEL		CONTATTO FINECORSA INTERUPTEUR DE FINE COURSE		CONVERTITTORE CONVERTISSEUR		
	RELE' MASSIMA CORRENTE RELAIS A MAXIMUM D'INTENSITE		SERVOCOMANDO PER CARICAMOLLE INTERUTTORE SERVO CHARGE DU RESSORT MOTORISE DE INTERUPTEUR		PRESA DI CORRENTE PRISE DE COURANT		

PROJET-PROGETTO

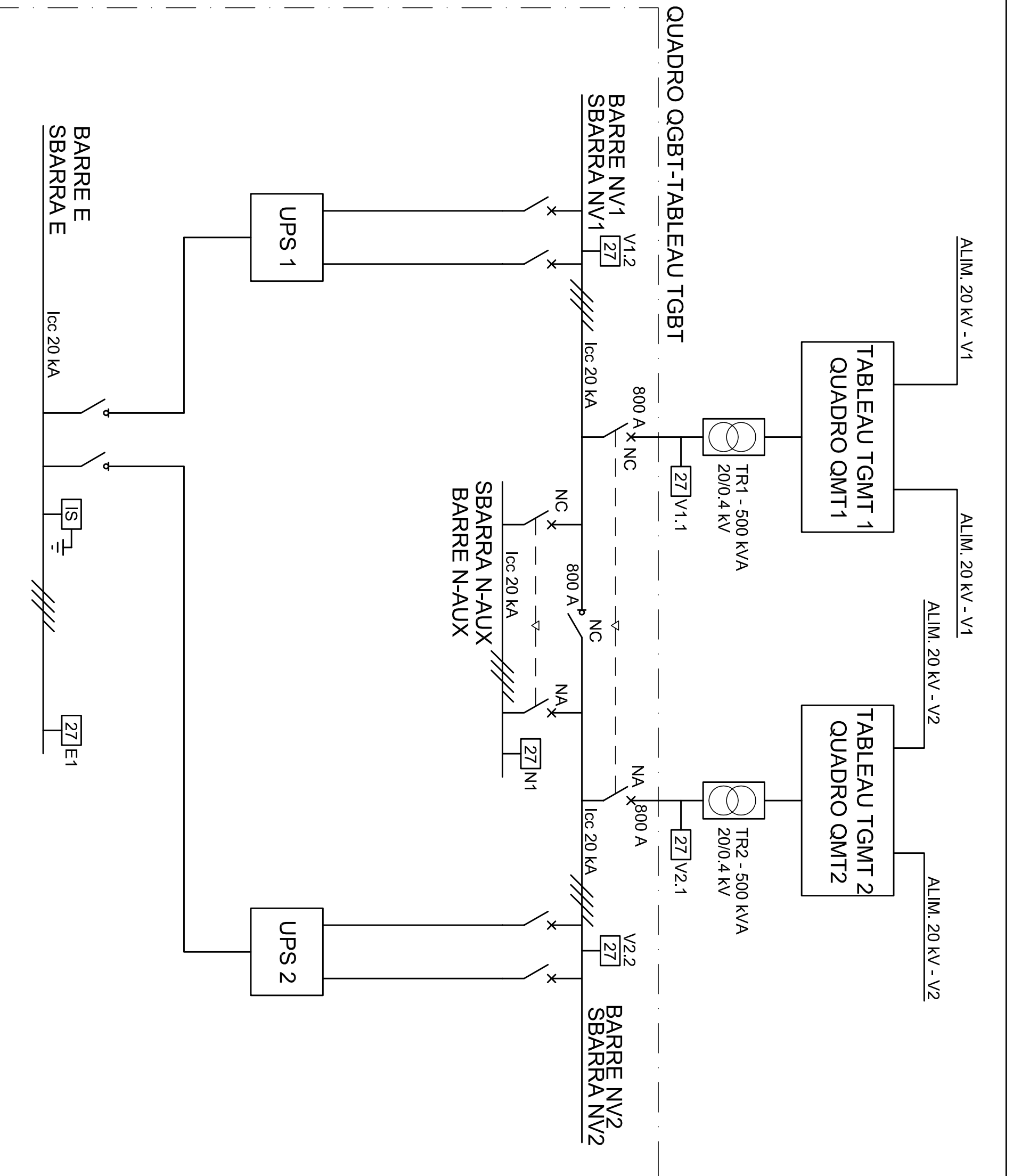
SECTION TRANSFRONTALIERE TO-LY
SEZIONE TRANSFRONTALIERA TO-LY

LISTE DES SYMBOLES -LEGENDA SIMBOLI

TGBT "SMISTAMENTO"
QGBT "SMISTAMENTO"

SCHÉMA: PRV C2B 35 10 48 20 02 1221 C AP PLA

PAGE 01
SUITE 02



QUADRO QGBT-TABELEAU TGBT

SCHEMA UPS (1/2)

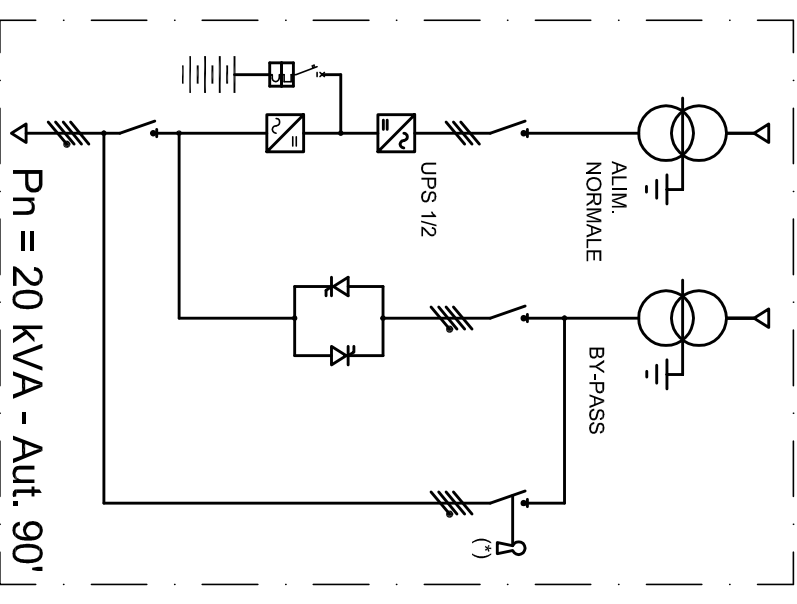
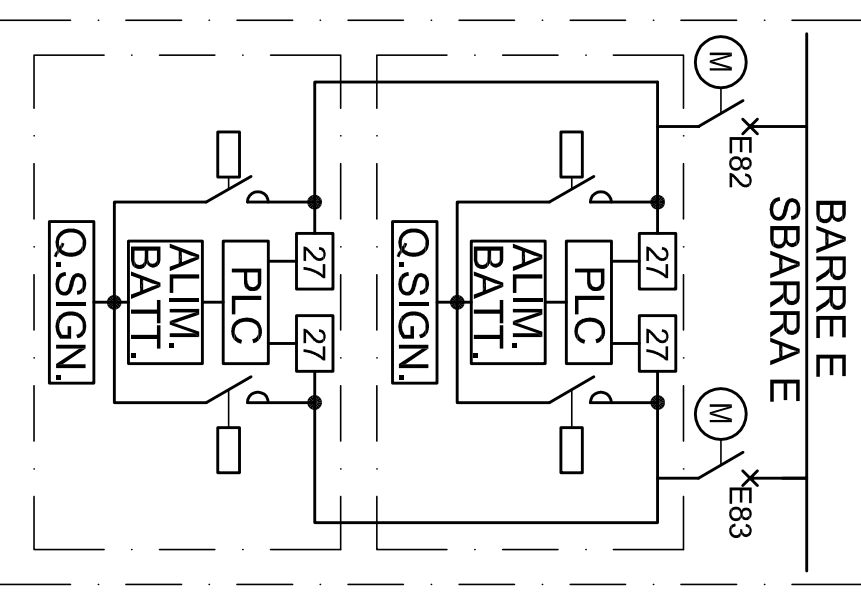
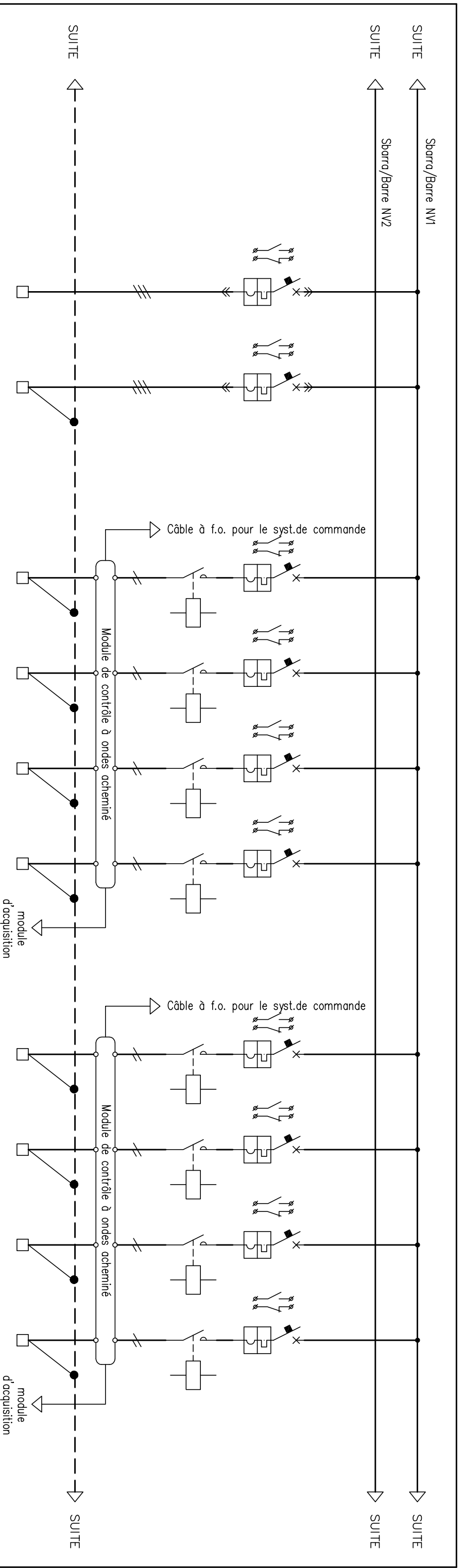


DIAGRAMME DE LA PUISSANCE
CIRCUITS ESCAPE





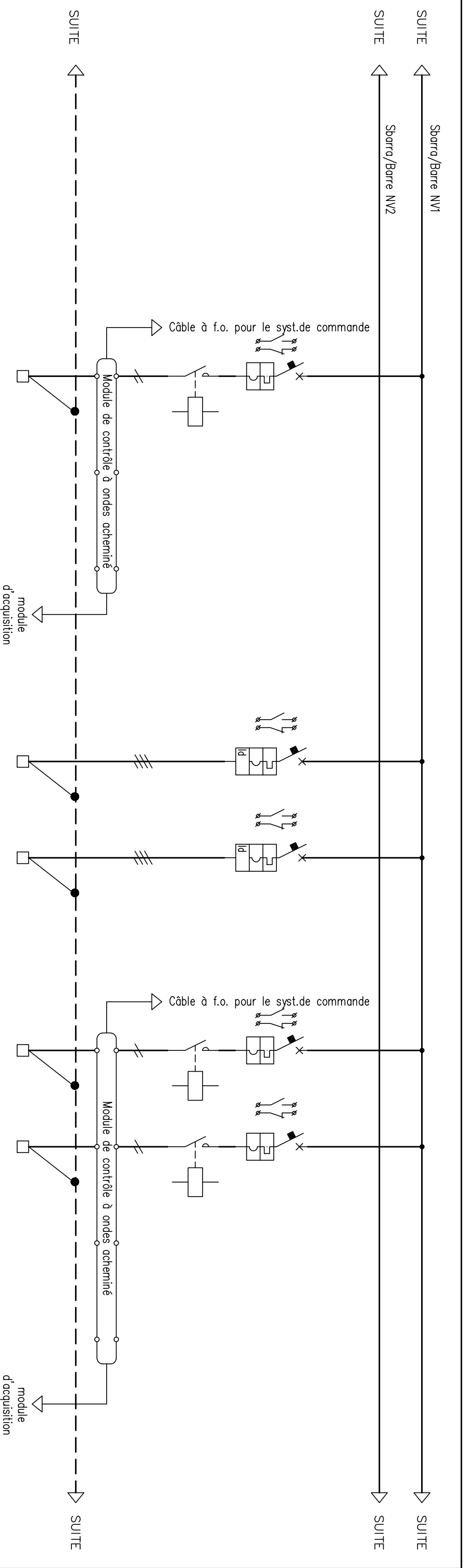
N° CIRCUIT	UTILISAT.	N° CIRCUIT		N° CIRCUIT		N° CIRCUIT		N° CIRCUIT		N° CIRCUIT		N° CIRCUIT		N° CIRCUIT		N° CIRCUIT		
		U-01	BU-01	N1-01	N1-02	N1-03	N1-04	N1-05	N1-06	N1-07	N1-08	N1-01	N1-02	N1-03	N1-04	N1-05	N1-06	N1-07
DÉNOMINATION		UPS 1/ GROUPE DE CONTINUITÉ 1	BY-PASS UPS 1/ CONDUIT DE DERIVATION GROUPE DE CONTINUITÉ 1	LUCE NORMALE TUNNEL V1 ECLAIRAGE NORM. TUNNEL V1	LUCE NORMALE TUNNEL V1 ECLAIRAGE NORM. TUNNEL V1	LUCE NORMALE TUNNEL V1 ECLAIRAGE NORM. TUNNEL V1	LUCE NORMALE TUNNEL V1 ECLAIRAGE NORM. TUNNEL V1	LUCE NORMALE TUNNEL V1 ECLAIRAGE NORM. TUNNEL V1	LUCE NORMALE TUNNEL V1 ECLAIRAGE NORM. TUNNEL V1	LUCE NORMALE TUNNEL V1 ECLAIRAGE NORM. TUNNEL V1	LUCE NORMALE TUNNEL V1 ECLAIRAGE NORM. TUNNEL V1	LUCE NORMALE TUNNEL V1 ECLAIRAGE NORM. TUNNEL V1	LUCE NORMALE TUNNEL V1 ECLAIRAGE NORM. TUNNEL V1	LUCE NORMALE TUNNEL V1 ECLAIRAGE NORM. TUNNEL V1	LUCE NORMALE TUNNEL V1 ECLAIRAGE NORM. TUNNEL V1	LUCE NORMALE TUNNEL V1 ECLAIRAGE NORM. TUNNEL V1	LUCE NORMALE TUNNEL V1 ECLAIRAGE NORM. TUNNEL V1	LUCE NORMALE TUNNEL V1 ECLAIRAGE NORM. TUNNEL V1
PUISSANCE NOMINALE		17	17	0.12	0.12	0.12	0.12	0.12	0.12	0.12	0.12	0.12	0.12	0.12	0.12	0.12	0.12	0.12
COURANT		34	34	0.6	0.6	0.6	0.6	0.6	0.6	0.6	0.6	0.6	0.6	0.6	0.6	0.6	0.6	0.6
CATEGORIE		COMPACT	COMPACT	MODULAIRE	MODULAIRE	MODULAIRE	MODULAIRE	MODULAIRE	MODULAIRE	MODULAIRE	MODULAIRE	MODULAIRE	MODULAIRE	MODULAIRE	MODULAIRE	MODULAIRE	MODULAIRE	MODULAIRE
CURVE/PÔLES		3F	3F+N	C/2	C/2	C/2	C/2	C/2	C/2	C/2	C/2	C/2	C/2	C/2	C/2	C/2	C/2	C/2
EXECUTION		débrochable	débrochable	FIXE	FIXE	FIXE	FIXE	FIXE	FIXE	FIXE	FIXE	FIXE	FIXE	FIXE	FIXE	FIXE	FIXE	FIXE
COURANT NOMIN.		A	160	10	10	10	10	10	10	10	10	10	10	10	10	10	10	10
COURANT DIFF.		mA	160															
RELAIS		56	56															
RELAYS		10 x Imagn	10 x Imagn															
CATEGORIE		A	A															
EXECUTION																		
N° PÔLES																		
COURANT NOMIN.		A	A															
EXECUTION																		
N° PÔLES/FLOW																		
CONTACTEUR																		
THERMIQUE		A	A															
FUSIB.		A	A															
TYPE		FG7(O)M1	FG7(O)M1	FG7(O)M1	FG7(O)M1	FG7(O)M1	FG7(O)M1	FG7(O)M1	FG7(O)M1	FG7(O)M1	FG7(O)M1	FG7(O)M1	FG7(O)M1	FG7(O)M1	FG7(O)M1	FG7(O)M1	FG7(O)M1	FG7(O)M1
SECTION		(3x25)	(4x25)+PE	(2x6)+PE	(2x6)+PE	(2x6)+PE	(2x6)+PE	(2x6)+PE	(2x6)+PE	(2x6)+PE	(2x6)+PE	(2x6)+PE	(2x6)+PE	(2x6)+PE	(2x6)+PE	(2x6)+PE	(2x6)+PE	(2x6)+PE
LONGUEUR		50	50	900	800	750	700	600	500	400	300							
NOMBRE DE MODULES																		

PROJET-PROGETTO
SECTION TRANSFRONTALIERE TO-LY
SEZIONE TRANSFRONTALIERA TO-LY

Schéma électrique typologique—Schema elettrico tipologico
TGBT "SMISTAMENTO"
QGBT "SMISTAMENTO"

SCHÉMA: PRV C2B 35 10 48 20 02 1221 C AP PLA

PAGE
04
SUITE
05



UTILISAT.	N° CIRCUIT		N1-09	N1-10	N1-11	N1-12	N1-13			
	DÉNOMINATION	PUISSANCE NOMINALE								
TABLEAU	INTERRUPTEUR	0.12	PRESE TUNNEL V1 PRISE TUNNEL V1	PRESE TUNNEL V1 PRISE TUNNEL V1	PRESE TUNNEL V1 PRISE TUNNEL V1	LUCE PERMANENTE TUNNEL VI/ECLAIRAGE	RISERVA/RESERVE			
	SECTIONN.	0.6	8,75	8,75	8,75	0.6	0.6			
	DEPART.	A	16	16	16	0.6	0.6			
	COURANT	0.6	16	16	16	0.6	0.6			
	CATEGORIE	MODULAIRE	MODULAIRE	MODULAIRE	MODULAIRE	MODULAIRE	MODULAIRE			
	CURVE/PÔLES	C/2	C/4	C/4	C/4	C/2	C/2			
	EXECUTION	FIXE	FIXE	FIXE	FIXE	FIXE	FIXE			
	COURANT NOMIN.	A	16	16	16	10	10			
	COURANT DIFF.	mA	30	30	30	10	10			
	RELAIS	limog A A								
CATEGORIE										
EXECUTION										
N° PÔLES										
COURANT NOMIN.	A									
EXECUTION										
N°PÔLES/FLOW										
CONTACTEUR										
THERMIQUE	A									
FUSIB.	A									
TYPE	A									
SECTION										
LONGUEUR										
CABLE										
TYPE										
SECTION										
LONGUEUR										
NOMBRE DE MODULES										

PROJET-PROGETTO

SECTION TRANSFRONTALIERE TO-LY

SEZIONE TRANSFRONTALIERA TO-LY

Schéma électrique typologique-Schema elettrico tipologico

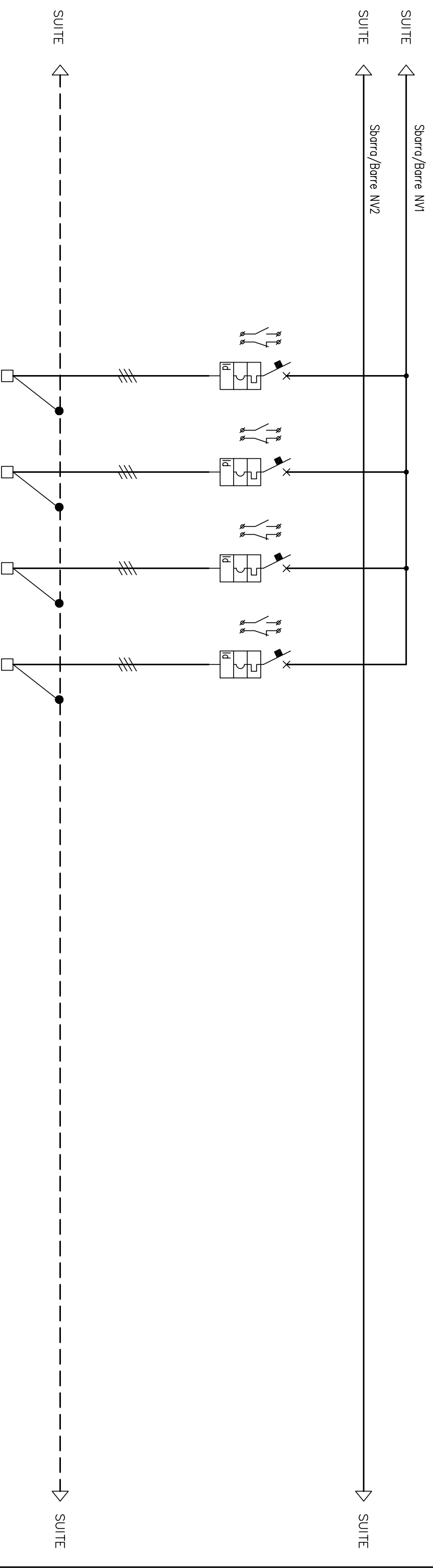
TGBT "SMISTAMENTO"

QGBT "SMISTAMENTO"

SCHÉMA: PRV C2B 35 10 48 20 02 1221 C AP PLA

PAGE 05

SUITE 06



N° CIRCUIT	UTILISAT.		N1-14	N1-15	N1-16	N1-17																		
	DÉNOMINATION	PUISSANCE NOMINALE																						
	TABLEAU	INTERRUPTEUR	RISERVA/RESERVE	RISERVA/RESERVE	RISERVA/RESERVE	RISERVA/RESERVE																		
			DÉNOMINATION	7	7	7	7																	
			PUISSANCE NOMINALE	10	10	10	10																	
			COURANT	A	A	A	A																	
			CATEGORIE	MODULAIRE	MODULAIRE	MODULAIRE	MODULAIRE																	
			CURVE/PÔLES	C/4	C/4	C/4	C/4																	
			EXECUTION	FIXE	FIXE	FIXE	FIXE																	
			COURANT NOMIN.	A	A	A	A																	
			COURANT DIFF.	mA	mA	mA	mA																	
			RELAIS	lim A	lim A	lim A	lim A																	
	TABLEAU	SECTIONN.																						
			COURANT NOMIN.	A	A	A	A																	
			EXECUTION																					
			N° PÔLES																					
			EXECUTION																					
			DEMARR.																					
			N°PÔLES/FLOW																					
			CONTACTEUR																					
			THERMIQUE																					
			FUSIB.	A	A	A	A																	
CABLE	TYPE	TYPE	A	A	A	A																		
		SECTION	mmq	mmq	mmq	mmq																		
		LONGUEUR	mt	mt	mt	mt																		
NOMBRE DE MODULES																								

PROJET-PROGETTO

SECTION TRANSFRONTALIERE TO-LY

SEZIONE TRANSFRONTALIERA TO-LY

Schéma électrique typologique-Schema elettrico tipologico

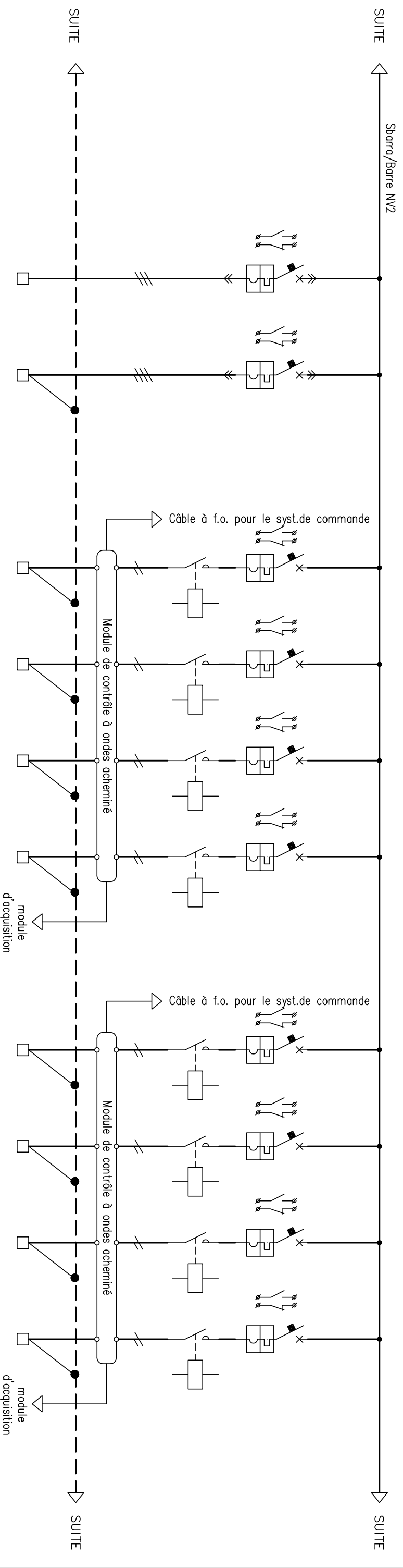
TGBT "SMISTAMENTO"

QGBT "SMISTAMENTO"

SCHÉMA:PRV C2B 35 10 48 20 02 1221 C AP PLA

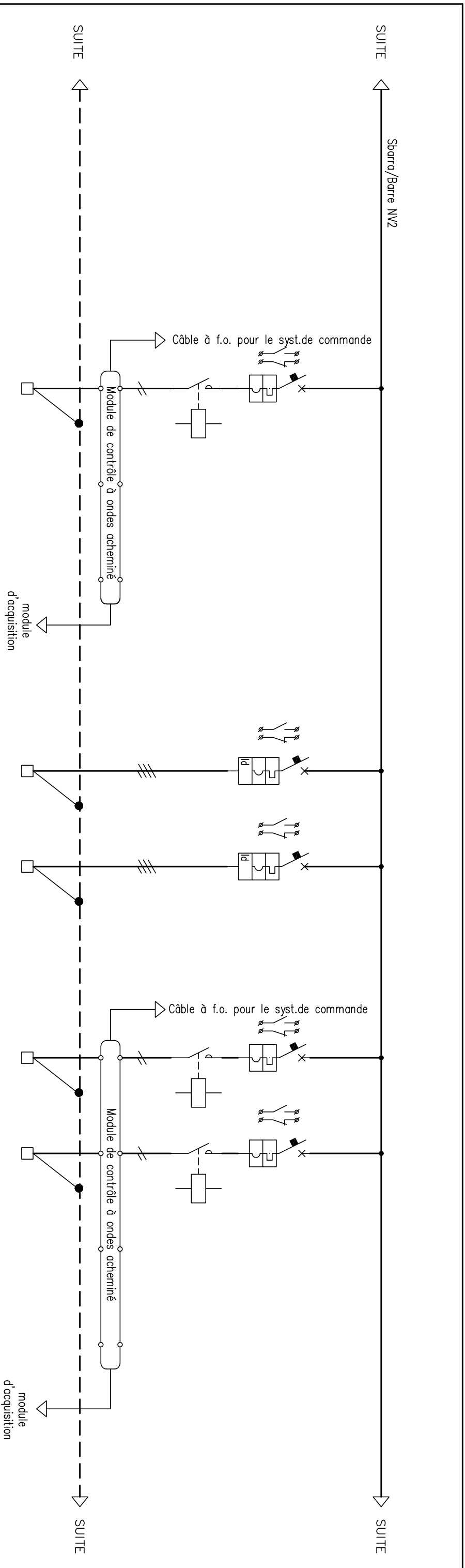
PAGE 06

SUITE 07

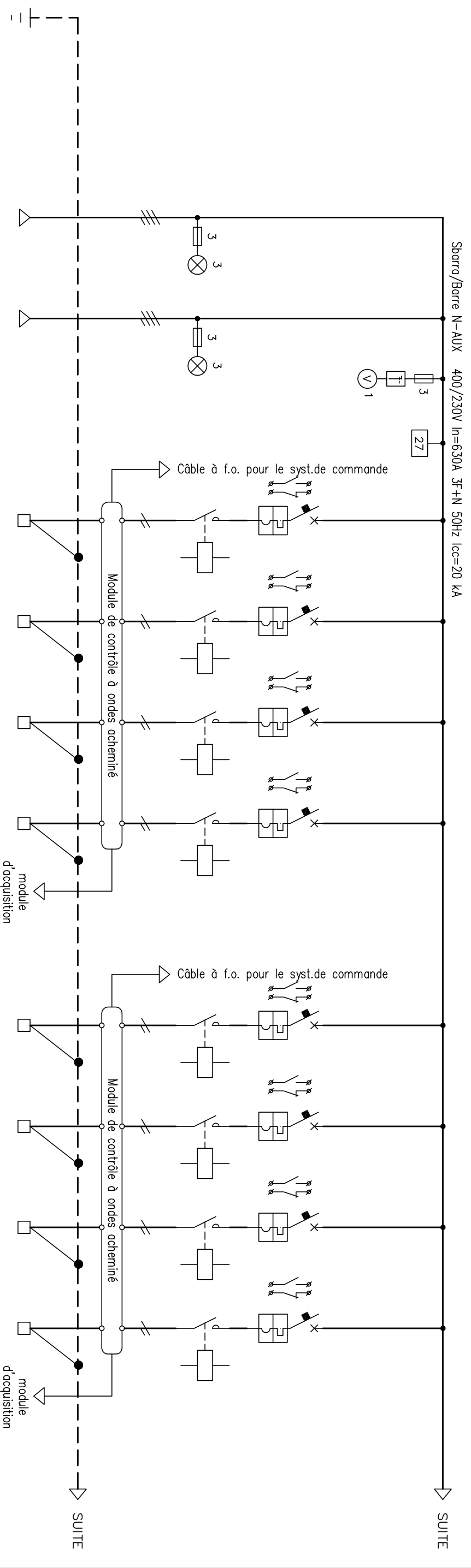


N° CIRCUIT	UTILISAT.	N° CIRCUIT		N° CIRCUIT									
		U-02	BU-02	N2-01	N2-02	N2-03	N2-04	N2-05	N2-06	N2-07	N2-08		
DÉNOMINATION		UPS 2/ GROUPE DE CONTINUE 2	BY-PASS UPS 2/ CONDUIT DE DERIVATION GROUPE DE CONTINUE 2	LUCE NORMALE TUNNEL V2 ECLAIRAGE NORM. TUNNEL V2	LUCE NORMALE TUNNEL V2 ECLAIRAGE NORM. TUNNEL V2	LUCE NORMALE TUNNEL V2 ECLAIRAGE NORM. TUNNEL V2	LUCE NORMALE TUNNEL V2 ECLAIRAGE NORM. TUNNEL V2	LUCE NORMALE TUNNEL V2 ECLAIRAGE NORM. TUNNEL V2	LUCE NORMALE TUNNEL V2 ECLAIRAGE NORM. TUNNEL V2	LUCE NORMALE TUNNEL V2 ECLAIRAGE NORM. TUNNEL V2	LUCE NORMALE TUNNEL V2 ECLAIRAGE NORM. TUNNEL V2	LUCE NORMALE TUNNEL V2 ECLAIRAGE NORM. TUNNEL V2	LUCE NORMALE TUNNEL V2 ECLAIRAGE NORM. TUNNEL V2
PUISSANCE NOMINALE		17	17	0.12	0.12	0.12	0.12	0.12	0.12	0.12	0.12	0.12	0.12
COURANT		34	34	0.6	0.6	0.6	0.6	0.6	0.6	0.6	0.6	0.6	0.6
CATEGORIE		COMPACT	COMPACT	MODULAIRE	MODULAIRE	MODULAIRE	MODULAIRE	MODULAIRE	MODULAIRE	MODULAIRE	MODULAIRE	MODULAIRE	MODULAIRE
CURVE/PÔLES		3F	3F+N	C/2	C/2	C/2	C/2	C/2	C/2	C/2	C/2	C/2	C/2
EXECUTION		débrochable	débrochable	FIXE	FIXE	FIXE	FIXE	FIXE	FIXE	FIXE	FIXE	FIXE	FIXE
COURANT NOMIN.		A	160	10	10	10	10	10	10	10	10	10	10
COURANT DIFF.		mA	Décl. LSIG										
RELAIS		56	56										
CATEGORIE		A	10 x Imagn										
EXECUTION													
N° PÔLES													
COURANT NOMIN.		A											
EXECUTION													
N°PÔLES/FLOW													
CONTACTEUR													
THERMIQUE		A											
FUSIB. TYPE		A											
CABLE													
TYPE													
SECTION		mmq	FG7(O)M1	FG7(O)M1	FG7(O)M1	FG7(O)M1	FG7(O)M1	FG7(O)M1	FG7(O)M1	FG7(O)M1	FG7(O)M1	FG7(O)M1	FG7(O)M1
LONGUEUR		mt	(3x25)	(4x25)+PE	(2x6)+PE	(2x6)+PE	(2x6)+PE	(2x6)+PE	(2x6)+PE	(2x6)+PE	(2x4)+PE	(2x4)+PE	(2x4)+PE
NOMBRE DE MODULES			50	50	900	800	750	700	600	500	400	300	

PROJET-PROGETTO
 SECTION TRANSFRONTALIERE TO-LY
 SEZIONE TRANSFRONTALIERA TO-LY
 Schéma électrique typologique-Schema elettrico tipologico
 TGBT "SMISTAMENTO"
 QGBT "SMISTAMENTO"
 SCHEMA:PRV C2B 35 10 48 20 02 1221 C AP PLA
 PAGE 07
 SUITE 08



N° CIRCUIT	UTILISAT.		TABLEAU												
	DÉNOMINATION	PUISSANCE NOMINALE	SECTIONN.	INTERRUPTEUR			DEMARR.			FUSIB.					
COURANT	COURANT	COURANT	COURANT NOMIN.	COURANT DIFF.	RELAIS	CATEGORIE	EXECUTION	N° PÔLES	COURANT NOMIN.	EXECUTION	N°PÔLES/FLOW	CONTACTEUR	THERMIQUE	FUSIB. TYPE	COUR. TYPE
N2-09	LUCE NORMALE TUNNEL V2 ECLAIRAGE NORM. TUNNEL V2	0.12	MODULAIRE	C/2	FIXE	10	mA	A	A	A	LC7 K12	LC7 K12	LC7 K12	A	A
N2-10	PRESE TUNNEL V2 PRISE TUNNEL V2	8,75	MODULAIRE	C/4	FIXE	16	mA	A	A	A	FG7(O)M1	FG7(O)M1	FG7(O)M1	A	A
N2-11	PRESE TUNNEL V2 PRISE TUNNEL V2	8,75	MODULAIRE	C/4	FIXE	16	mA	A	A	A	FG7(O)M1	FG7(O)M1	FG7(O)M1	A	A
N2-12	LUCE PERMANENTE TUNNEL V2/ECLAIRAGE	0.12	MODULAIRE	C/2	FIXE	10	mA	A	A	A	LC7 K12	LC7 K12	LC7 K12	A	A
N2-13	RISERVA/RESERVE	0.12	MODULAIRE	C/2	FIXE	10	mA	A	A	A	LC7 K12	LC7 K12	LC7 K12	A	A
CABLE			SECTION			LONGUEUR			NOMBRE DE MODULES						
			mmq			mt									



N° CIRCUIT	UTILISAT.		NA01	NA02	NA03	NA04	NA05	NA06	NA07	NA08
	DÉNOMINATION	DA SBARRA NV1/ DE BARRE NV1								
	PUISSANCE NOMINALE	KW	0,12	0,12	0,12	0,12	0,12	0,12	0,12	0,12
	COURANT	A	0,7	0,7	0,7	0,7	0,7	0,7	0,7	0,7
	CATEGORIE		MODULAIRE	MODULAIRE	MODULAIRE	MODULAIRE	MODULAIRE	MODULAIRE	MODULAIRE	MODULAIRE
	CURVE/PÔLES		C/2	C/2	C/2	C/2	C/2	C/2	C/2	C/2
	EXECUTION		FIXE	FIXE	FIXE	FIXE	FIXE	FIXE	FIXE	FIXE
	COURANT NOMIN.	A	10	10	10	10	10	10	10	10
	COURANT DIFF.	mA								
	RELAIS	limog A A								
	CATEGORIE									
	EXECUTION									
	N° PÔLES									
	COURANT NOMIN.	A								
	EXECUTION									
	N°PÔLES/FLOW									
	CONTACTEUR									
	THERMIQUE	A								
	FUSIB. TYPE	A								
	COUR. TYPE	A								
	CABLE									
	TYPE		FG7(O)M1	FG7(O)M1	FG7(O)M1	FG7(O)M1	FG7(O)M1	FG7(O)M1	FG7(O)M1	FG7(O)M1
	SECTION	mmq	(2x6)+PE	(2x6)+PE	(2x6)+PE	(2x6)+PE	(2x6)+PE	(2x6)+PE	(2x6)+PE	(2x6)+PE
	LONGUEUR	mt	900	800	750	700	600	500	400	300
	NOMBRE DE MODULES									

PROJET-PROGETTO

SECTION TRANSFRONTALIERE TO-LY

SEZIONE TRANSFRONTALIERA TO-LY

Schéma électrique typologique—Schema elettrico tipologico

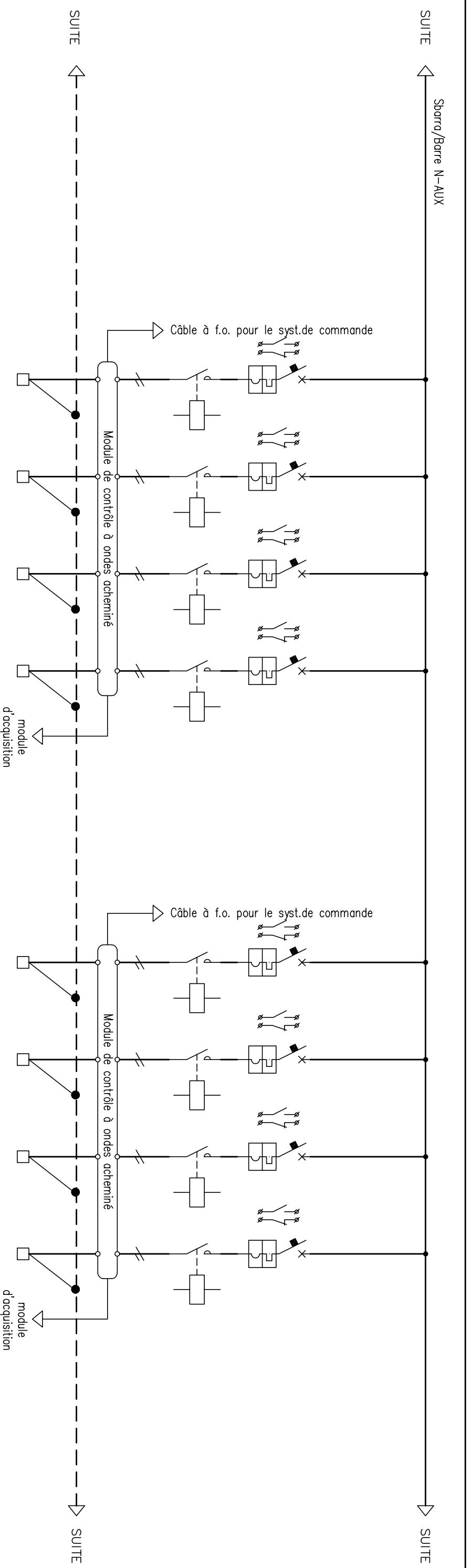
TGBT "SMISTAMENTO"

QGBT "SMISTAMENTO"

SCHÉMA: PRV C2B 35 10 48 20 02 1221 C AP PLA

PAGE 10

SUITE 11



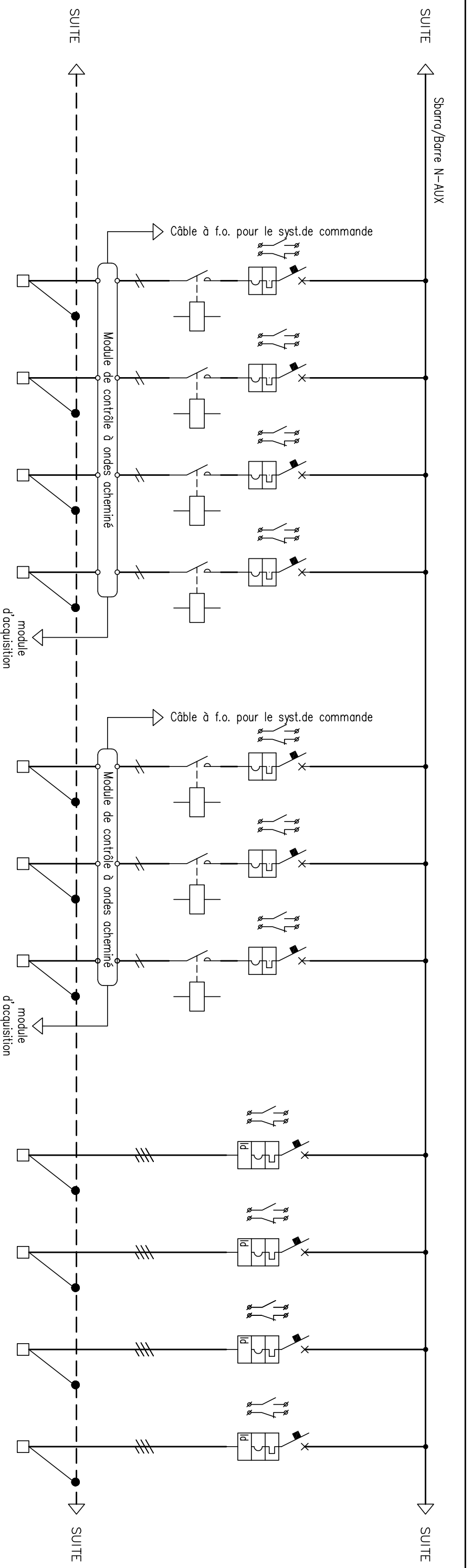
N° CIRCUIT	DÉNOMINATION	NA09	NA10	NA11	NA12	NA13	NA14	NA15	NA16	UTILISAT.	TABLEAU														
											PUISSANCE NOMINALE	0,12	0,12	0,12	0,12	0,12	0,12	0,12	0,12	0,12	0,12	0,12	0,12	0,12	0,12
COURANT	A	0,7	0,7	0,7	0,7	0,7	0,7	0,7	0,7	A	SECTIONN.	INTERRUPTEUR	DEPART.	FUSIB.	CABLE										
CATEGORIE	MODULAIRE	MODULAIRE	MODULAIRE	MODULAIRE	MODULAIRE	MODULAIRE	MODULAIRE	MODULAIRE	MODULAIRE	COURANT	COURANT NOMIN.	EXECUTION	EXECUTION	TYPE	SECTION										
CURVE/PÔLES	C/2	C/2	C/2	C/2	C/2	C/2	C/2	C/2	C/2	mA	A	CONTACTEUR	THERMIQUE	A	mmq										
EXECUTION	FIXE	FIXE	FIXE	FIXE	FIXE	FIXE	FIXE	FIXE	FIXE	10	10	10	10	10	10										
COURANT NOMIN.	10	10	10	10	10	10	10	10	10	10	10	10	10	10	10										
COURANT DIFF.	mA	mA	mA	mA	mA	mA	mA	mA	mA	10	10	10	10	10	10										
RELAIS	limogn	limogn	limogn	limogn	limogn	limogn	limogn	limogn	limogn	A	A	A	A	A	A										
CATEGORIE										A	A	A	A	A	A										
EXECUTION																									
N° PÔLES																									
COURANT NOMIN.	A	A	A	A	A	A	A	A	A	A	A	A	A	A	A										
EXECUTION																									
N°PÔLES/FLOW																									
CONTACTEUR																									
THERMIQUE																									
TYPE	FG7(O)M1	FG7(O)M1	FG7(O)M1	FG7(O)M1	FG7(O)M1	FG7(O)M1	FG7(O)M1	FG7(O)M1	FG7(O)M1																
SECTION	(2x2,5)+PE	(2x2,5)+PE	(2x6)+PE	(2x4)+PE	(2x6)+PE	(2x6)+PE	(2x6)+PE	(2x6)+PE	(2x6)+PE																
LONGUEUR	200	100	800	350	900	800	750	700																	
NOMBRE DE MODULES																									

PROJET-PROGETTO
SECTION TRANSFRONTALIERE TO-LY
SEZIONE TRANSFRONTALIERA TO-LY

Schéma électrique typologique-Schema elettrico tipologico
TGBT "SMISTAMENTO"
QGBT "SMISTAMENTO"

SCHÉMA: PRV C2B 35 10 48 20 02 1221 C AP PLA

PAGE
11
SUIE
12



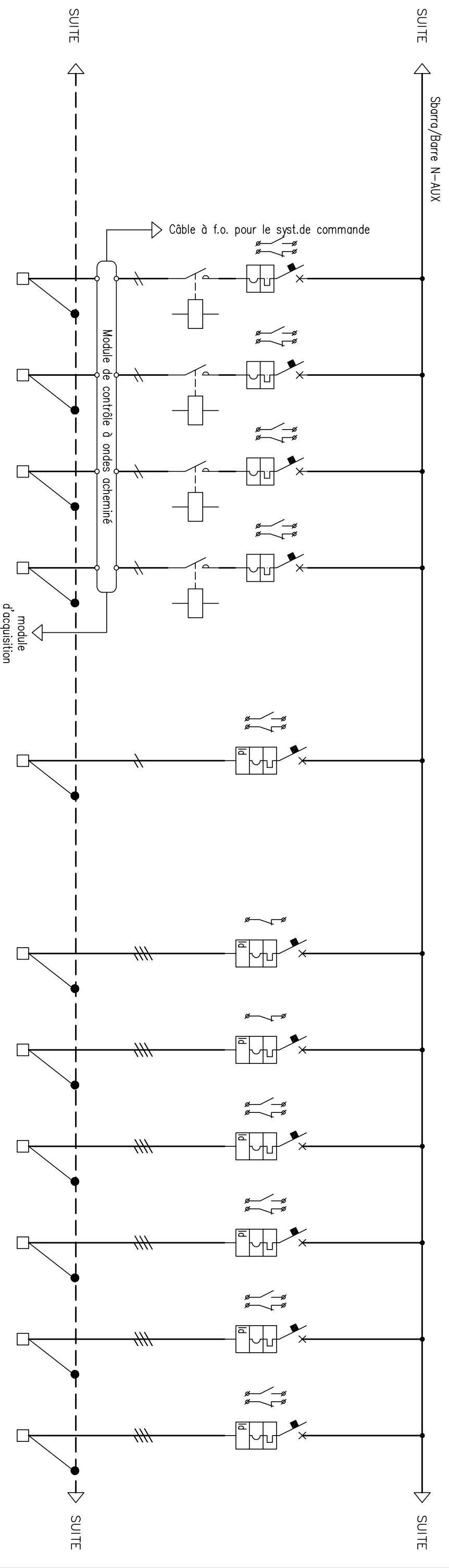
N° CIRCUIT	UTILISAT.	TABLEAU		CATEGORIE	EXECUTION	COURANT NOMIN.	COURANT DIFF.	RELAIS <i>I_{th}</i> <i>I_{magn}</i>	CATEGORIE	EXECUTION	N° PÔLES	COURANT NOMIN.	EXECUTION	N° PÔLES/FLUX	CONTACTEUR	THERMIQUE	FUSIB. TYPE	TYPE	SECTION	LONGUEUR	NOMBRE DE MODULES
		DÉNOMINATION	PUISSANCE NOMINALE																		
NA17	LUCÉ GALLERIA INTERUBO ECLARAGE GALLERIE INTERUBO	0,12	0,7	MODULAIRE	C/2	10	A	A	FIXE	10	A	10	FIXE	LC7 K12	LC7 K12	A	FG7(O)M1	(2x6)+PE	650	650	1
NA18	LUCÉ GALLERIA INTERUBO ECLARAGE GALLERIE INTERUBO	0,12	0,7	MODULAIRE	C/2	10	A	A	FIXE	10	A	10	FIXE	LC7 K12	LC7 K12	A	FG7(O)M1	(2x6)+PE	600	600	1
NA19	LUCÉ GALLERIA INTERUBO ECLARAGE GALLERIE INTERUBO	0,12	0,7	MODULAIRE	C/2	10	A	A	FIXE	10	A	10	FIXE	LC7 K12	LC7 K12	A	FG7(O)M1	(2x4)+PE	500	500	1
NA20	LUCÉ GALLERIA INTERUBO ECLARAGE GALLERIE INTERUBO	0,12	0,7	MODULAIRE	C/2	10	A	A	FIXE	10	A	10	FIXE	LC7 K12	LC7 K12	A	FG7(O)M1	(2x4)+PE	400	400	1
NA21	LUCÉ GALLERIA INTERUBO ECLARAGE GALLERIE INTERUBO	0,12	0,7	MODULAIRE	C/2	10	A	A	FIXE	10	A	10	FIXE	LC7 K12	LC7 K12	A	FG7(O)M1	(2x4)+PE	300	300	1
NA22	LUCÉ GALLERIA INTERUBO ECLARAGE GALLERIE INTERUBO	0,12	0,7	MODULAIRE	C/2	10	A	A	FIXE	10	A	10	FIXE	LC7 K12	LC7 K12	A	FG7(O)M1	(2x2,5)+PE	200	200	1
NA23	LUCÉ GALLERIA INTERUBO ECLARAGE GALLERIE INTERUBO	0,12	0,7	MODULAIRE	C/2	10	A	A	FIXE	10	A	10	FIXE	LC7 K12	LC7 K12	A	FG7(O)M1	(2x2,5)+PE	100	100	1
NA24	ALIMENTAZIONE SEGNALAMENTO EST ALIMENTATION SIGNALS EST	12	24	COMPACT	débrochable	100	120	10 x Imagn	3F+N	décl. LSIG	100	100	décl. LSIG	10 x Imagn	100	120	FG7(O)M1	(4x25)+PE	100	100	1
NA25	ALIMENTAZIONE SEGNALAMENTO CAV. ALIMENTATION SIGNALS CAV.	51	100	COMPACT	débrochable	250	120	10 x Imagn	3F+N	décl. LSIG	100	100	décl. LSIG	10 x Imagn	100	120	FG7(O)M1	(4x70)+PE	100	100	1
NA26	ALIMENTAZIONE SEGNALAMENTO OVEST ALIMENTATION SIGNALS OUEST	12	24	COMPACT	débrochable	100	120	10 x Imagn	3F+N	décl. LSIG	100	100	décl. LSIG	10 x Imagn	100	120	FG7(O)M1	(4x25)+PE	100	100	1
NA27	ALIMENTAZIONE SEGNALAM. EST RIS. ALIMENTATION SIGNALS EST RES.			COMPACT	débrochable	100	120	10 x Imagn	3F+N	décl. LSIG	100	100	décl. LSIG	10 x Imagn	100	120	FG7(O)M1	(4x25)+PE	100	100	1

PROJET-PROGETTO
SECTION TRANSFRONTALIERE TO-LY
SEZIONE TRANSFRONTALIERA TO-LY

Schéma électrique typologique-Schema elettrico tipologico
TGBT "SMISTAMENTO"
QGBT "SMISTAMENTO"

SCHÉMA: PRV C2B 35 10 48 20 02 1221 C AP PLA

PAGE
12
SUITE
13



UTILISAT.	N° CIRCUIT	DÉNOMINATION	NA40	NA41	NA42	NA43	NA44	NA45	NA46	NA47	NA48	NA49	NA50	TABLEAU			
														DEPART	SECTIONN.	INTERRUPTEUR	DEPART
PUISSANCE NOMINALE	COURANT	CATEGORIE	MODULAIRE	MODULAIRE	MODULAIRE	MODULAIRE	MODULAIRE	MODULAIRE	MODULAIRE	MODULAIRE	MODULAIRE	MODULAIRE	MODULAIRE	TYPE	SECTION	COURANT NOMIN.	
0.8 kW	4 A	C/2	MODULAIRE	MODULAIRE	MODULAIRE	MODULAIRE	MODULAIRE	MODULAIRE	MODULAIRE	MODULAIRE	MODULAIRE	MODULAIRE	MODULAIRE	FG7(O)M1	2x(6)+PE	600	
0.8 kW	4 A	FIXE	MODULAIRE	MODULAIRE	MODULAIRE	MODULAIRE	MODULAIRE	MODULAIRE	MODULAIRE	MODULAIRE	MODULAIRE	MODULAIRE	MODULAIRE	FG7(O)M1	2x(6)+PE	500	
0.8 kW	4 A	C/2	MODULAIRE	MODULAIRE	MODULAIRE	MODULAIRE	MODULAIRE	MODULAIRE	MODULAIRE	MODULAIRE	MODULAIRE	MODULAIRE	MODULAIRE	FG7(O)M1	2x(10)+PE	400	
0.8 kW	4 A	FIXE	MODULAIRE	MODULAIRE	MODULAIRE	MODULAIRE	MODULAIRE	MODULAIRE	MODULAIRE	MODULAIRE	MODULAIRE	MODULAIRE	MODULAIRE	FG7(O)M1	2x(10)+PE	300	
1 kW	5 A	C/2	MODULAIRE	MODULAIRE	MODULAIRE	MODULAIRE	MODULAIRE	MODULAIRE	MODULAIRE	MODULAIRE	MODULAIRE	MODULAIRE	MODULAIRE	FG7(O)M1	2x(25)+PE	900	
3 kW	5 A	C/4	MODULAIRE	MODULAIRE	MODULAIRE	MODULAIRE	MODULAIRE	MODULAIRE	MODULAIRE	MODULAIRE	MODULAIRE	MODULAIRE	MODULAIRE	FG7(O)M1	4x(6)+PE	30	
3 kW	5 A	FIXE	MODULAIRE	MODULAIRE	MODULAIRE	MODULAIRE	MODULAIRE	MODULAIRE	MODULAIRE	MODULAIRE	MODULAIRE	MODULAIRE	MODULAIRE	FG7(O)M1	4x(6)+PE	100	
3 kW	5 A	C/4	MODULAIRE	MODULAIRE	MODULAIRE	MODULAIRE	MODULAIRE	MODULAIRE	MODULAIRE	MODULAIRE	MODULAIRE	MODULAIRE	MODULAIRE	FG7(O)M1	4x(6)+PE	100	
3 kW	5 A	FIXE	MODULAIRE	MODULAIRE	MODULAIRE	MODULAIRE	MODULAIRE	MODULAIRE	MODULAIRE	MODULAIRE	MODULAIRE	MODULAIRE	MODULAIRE	FG7(O)M1	4x(6)+PE	100	
3 kW	5 A	C/4	MODULAIRE	MODULAIRE	MODULAIRE	MODULAIRE	MODULAIRE	MODULAIRE	MODULAIRE	MODULAIRE	MODULAIRE	MODULAIRE	MODULAIRE	FG7(O)M1	4x(6)+PE	100	
3 kW	5 A	FIXE	MODULAIRE	MODULAIRE	MODULAIRE	MODULAIRE	MODULAIRE	MODULAIRE	MODULAIRE	MODULAIRE	MODULAIRE	MODULAIRE	MODULAIRE	FG7(O)M1	4x(6)+PE	100	

PROJET-PROGETTO

SECTION TRANSFRONTALIERE TO-LY

SEZIONE TRANSFRONTALIERA TO-LY

Schéma électrique typologique-Schema elettrico tipologico

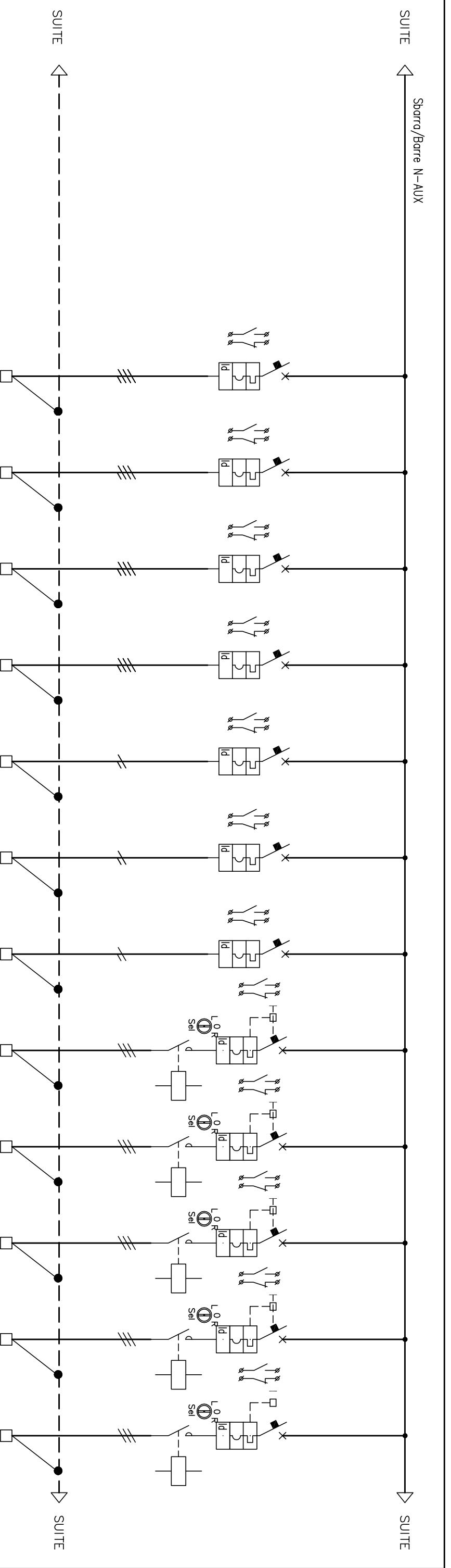
TGBT "SMISTAMENTO"

QGBT "SMISTAMENTO"

SCHÉMA: PRV C2B 35 10 48 20 02 1221 C AP PLA

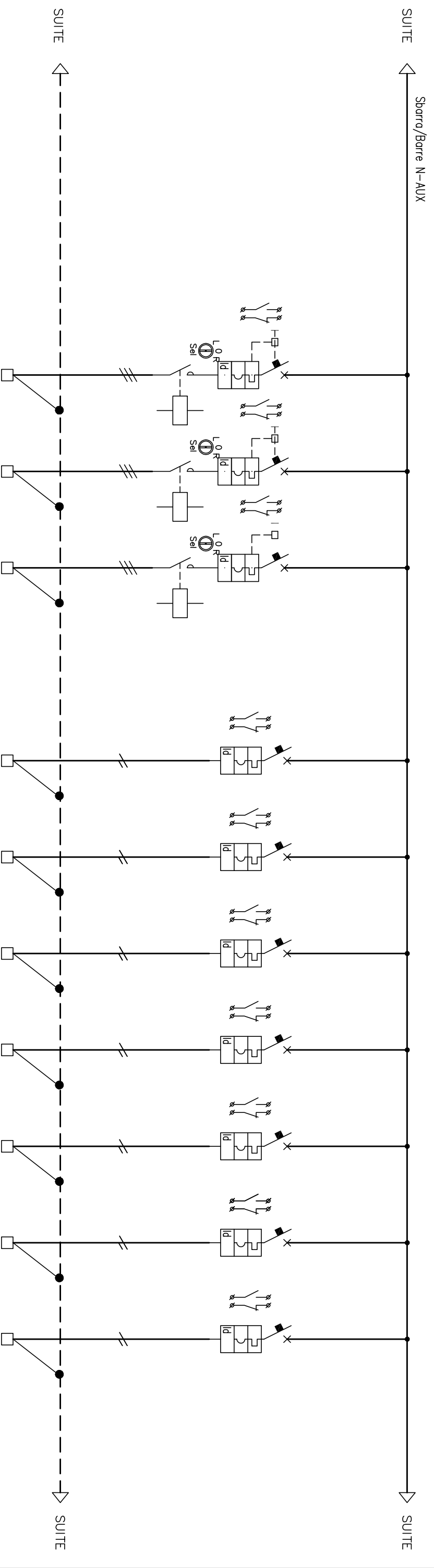
PAGE 14

SUITE 15



N° CIRCUIT	UTILISAT.	TABLEAU		CATEGORIE	COURANT NOMIN.	COURANT DIFF.	RELAIS	CATEGORIE	EXECUTION	N° PÔLES	COURANT NOMIN.	EXECUTION	N° PÔLES/ FLOW	CONTACTEUR	THERMIQUE	FUSIB.	CABLE		
		DENOMINATION	POISSANCE NOMINALE														SECTION	LONGUEUR	
NA51	PRESEF. LOCALE TLC PRISE LOC. TLC	3	5	MODULAIRE	C/4	16	A				16					A	FG7(O)M1	mmq	100
NA52	PRESEF. SALA ACCOGLIENZA PRISE SALLE DE RECEPTION	7.5	12	MODULAIRE	C/4	16	A				16					A	FG7(O)M1	mmq	600
NA53	PRESEF. GALLERIA INTERUBO PRISE GALLERIE INTERUBO	7.5	12	MODULAIRE	C/4	16	A				16					A	FG7(O)M1	mmq	800
NA54	PRESEF. GALLERIA INTERUBO PRISE GALLERIE INTERUBO	7.5	12	MODULAIRE	C/4	16	A				16					A	FG7(O)M1	mmq	500
NA55	SCALDIEF. QUADRO QM17/RESISTANCE CHAUFFANT POUR QM17	1	4,4	MODULAIRE	C/2	16	mA				300 S					A	FG7(O)M1	mmq	100
NA56	SCALDIEF. QUADRO QM12/RESISTANCE CHAUFFANT POUR QM12	1	4,4	MODULAIRE	C/2	16	mA				300 S					A	FG7(O)M1	mmq	100
NA57	SCALDIEF. QUADRO QM17/RESISTANCE CHAUFFANT POUR QM17	1	4,4	MODULAIRE	C/2	16	mA				300 S					A	FG7(O)M1	mmq	100
NA58	VENTILATORE LOC. MT/BT SMIST. VENT. LOC. MT/BT	1.25	2	MODULAIRE	C/3	10	A				300 S					A	FG7(O)M1	mmq	100
NA59	VENTIL. LOCALE RETE VENTIL. DATI LOC. RESEAU DE DONNEES	1.25	2	MODULAIRE	C/3	10	A				300 S					A	FG7(O)M1	mmq	100
NA60	VENTIL. LOCALE SEGNALEMENTO VENTIL. LOC. SIGNAUX	1.25	2	MODULAIRE	C/3	10	A				300 S					A	FG7(O)M1	mmq	100
NA61	VENTIL. LOCALE VENTILAZIONE VENTIL. LOC. VENTILATION	1.25	2	MODULAIRE	C/3	10	A				300 S					A	FG7(O)M1	mmq	100
NA62	VENTIL. LOCALE APP. SIC. FERROVIARIA VENTIL. LOC. EQ. SECURITE FERROV.	1.25	2	MODULAIRE	C/3	10	A				300 S					A	FG7(O)M1	mmq	100

PROJET-PROGETTO
 SECTION TRANSFRONTALIERE TO-LY
 SEZIONE TRANSFRONTALIERA TO-LY
 Schema elettrico tipologico-Schema elettrico tipologico
 TGBT "SMISTAMENTO"
 QGBT "SMISTAMENTO"
 SCHEMA: PRV C2B 35 10 48 20 02 1221 C AP PLA
 PAGE 15
 SUITE 16



N° CIRCUIT	UTILISAT.	N° CIRCUIT		UTILISAT.	
		NA63	NA64	NA65	NA66
DÉNOMINATION		VENTIL. LOCALE APP. VIDEO VENTIL. LOC. EQ. VIDEO	VENTIL. LOCALE TLC VENTIL. LOC. TLC	VENTIL. LOCALE P.C.A. VENTIL. LOC. P.C.A.	TLC RADIO BTS GSM-R
PUISSANCE NOMINALE	KW	1.25	1.25	1.25	2.7
COURANT	A	2	2	2	16
CATEGORIE		MODULAIRE	MODULAIRE	MODULAIRE	MODULAIRE
CURVE/PÔLES		C/3	C/3	C/3	C/2
EXECUTION		FIXE	FIXE	FIXE	FIXE
COURANT NOMIN.	A	10	10	10	25
COURANT DIFF.	mA	300 S	300 S	300 S	300 S
RELAIS	$\frac{I_{th}}{I_{magn}}$ A				
CATEGORIE					
EXECUTION					
N° PÔLES					
COURANT NOMIN.	A				
EXECUTION					
N° PÔLES/FLOW					
CONTACTEUR					
THERMIQUE	A				
FUSIB. TYPE	A				
COUR. TYPE	A				
TYPE		FG7(O)M1	FG7(O)M1	FG7(O)M1	FG7(O)M1
SECTION	mmq	(3x4)+PE	(3x4)+PE	(3x6)+PE	(2x6)+PE
LONGUEUR	mt	100	100	800	100
NOMBRE DE MODULES					

PROJET-PROGETTO

SECTION TRANSFRONTALIERE TO-LY

SEZIONE TRANSFRONTALIERA TO-LY

Schéma électrique typologique-Schema elettrico tipologico

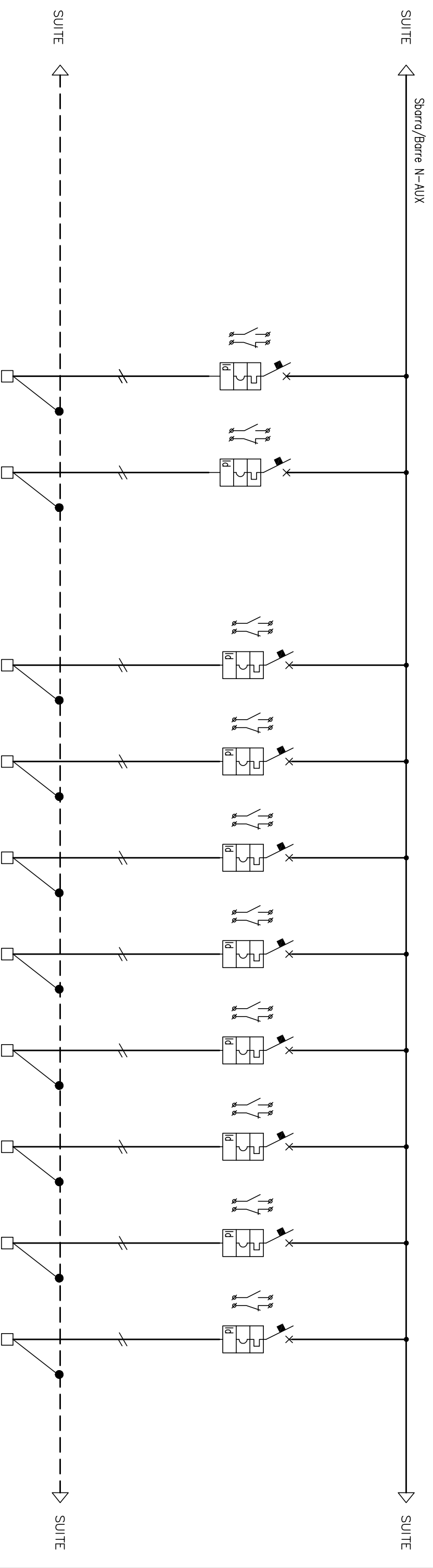
TGBT "SMISTAMENTO"

QGBT "SMISTAMENTO"

SCHÉMA: PRV C2B 35 10 48 20 02 1221 C AP PLA

PAGE 16

SUITE 17



N° CIRCUIT	UTILISAT.		NA73	NA74	NA75	NA76	NA77	NA78	NA79	NA80	NA81	NA82					
	DÉNOMINATION	PUISSANCE NOMINALE															
		0.4	TLC CCTV ENREGISTREUR LOCAL	0.8	TLC SONORISATION POWER AMPLIFIER	0.48	SERRANDE REGOLAZIONE REGISTRES DE AJUST.	0.48	SERRANDE REGOLAZIONE REGISTRES DE AJUST.	0.48	SERRANDE REGOLAZIONE REGISTRES DE AJUST.	0.48	SERRANDE REGOLAZIONE REGISTRES DE AJUST.	0.48	SERRANDE REGOLAZIONE REGISTRES DE AJUST.	0.48	SERRANDE REGOLAZIONE REGISTRES DE AJUST.
	COURANT	A	2.4	4	3	3	3	3	3	3	3	3	3	3	3	3	3
	CATEGORIE		MODULAIRE	MODULAIRE	MODULAIRE	MODULAIRE	MODULAIRE	MODULAIRE	MODULAIRE	MODULAIRE	MODULAIRE	MODULAIRE	MODULAIRE	MODULAIRE	MODULAIRE	MODULAIRE	MODULAIRE
	CURVE/PÔLES		C/2	C/2	C/2	C/2	C/2	C/2	C/2	C/2	C/2	C/2	C/2	C/2	C/2	C/2	C/2
	EXECUTION		FIXE	FIXE	FIXE	FIXE	FIXE	FIXE	FIXE	FIXE	FIXE	FIXE	FIXE	FIXE	FIXE	FIXE	FIXE
	COURANT NOMIN.	A	32	16	10	10	10	10	10	10	10	10	10	10	10	10	10
	COURANT DIFF.	mA	300 S	300 S	300 S	300 S	300 S	300 S	300 S	300 S	300 S	300 S	300 S	300 S	300 S	300 S	300 S
	RELAIS	lim Hh limogn	A	A	A	A	A	A	A	A	A	A	A	A	A	A	A
	CATEGORIE																
	EXECUTION																
	N° PÔLES																
	COURANT NOMIN.	A															
	EXECUTION																
	N°PÔLES/FLOW																
	CONTACTEUR																
	THERMIQUE	A															
	FUSIB.	A															
	TYPE	A															
	COUR.																
	TYPE																
	SECTION	mmq	FG7(O)M1 (2x4)+PE	FG7(O)M1 (2x6)+PE	FG7(O)M1 (2x2.5)+PE	FG7(O)M1 (2x2.5)+PE	FG7(O)M1 (2x2.5)+PE	FG7(O)M1 (2x2.5)+PE	FG7(O)M1 (2x2.5)+PE	FG7(O)M1 (2x2.5)+PE	FG7(O)M1 (2x2.5)+PE	FG7(O)M1 (2x2.5)+PE	FG7(O)M1 (2x2.5)+PE	FG7(O)M1 (2x2.5)+PE	FG7(O)M1 (2x2.5)+PE	FG7(O)M1 (2x2.5)+PE	FG7(O)M1 (2x2.5)+PE
	LONGUEUR	mt	200	200	150	150	150	150	150	150	150	150	150	150	150	150	150
	NOMBRE DE MODULES																

PROJET-PROGETTO

SECTION TRANSFRONTALIERE TO-LY

SEZIONE TRANSFRONTALIERA TO-LY

Schéma électrique typologique-Schema elettrico tipologico

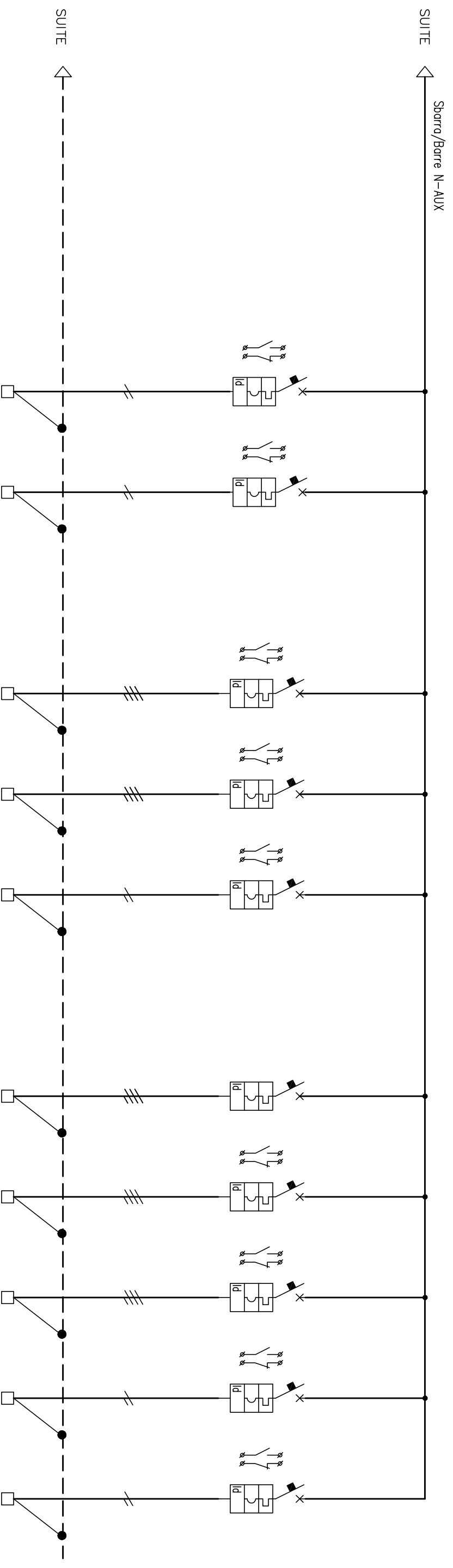
TGBT "SMISTAMENTO"

QGBT "SMISTAMENTO"

SCHÉMA:PRV C2B 35 10 48 20 02 1221 C AP PLA

PAGE 17

SUIITE 18



N° CIRCUIT	DÉNOMINATION	UTILISAT.	TABLEAU																	
			SECTIONN.	INTERRUPTEUR	DEPART.	EXECUTION	EXECUTION	EXECUTION	EXECUTION	EXECUTION	EXECUTION	EXECUTION								
POUISSANCE NOMINALE	KW		COURANT	CATEGORIE	CURVE/PÔLES	EXECUTION	COURANT NOMIN.	COURANT DIFF.	RELAIS	CATEGORIE	EXECUTION	N° PÔLES	COURANT NOMIN.	EXECUTION	N° PÔLES	COURANT NOMIN.	EXECUTION	EXECUTION	EXECUTION	EXECUTION
NA83	SERRANDE REGOLAZIONE REGISTRES DE AJUST.	SERRANDE REGOLAZIONE REGISTRES DE AJUST.	0.48	MODULAIRE	C/2	FIXE	10	300 S	A											
NA84	SERRANDE REGOLAZIONE REGISTRES DE AJUST.	SERRANDE REGOLAZIONE REGISTRES DE AJUST.	0.48	MODULAIRE	C/2	FIXE	10	300 S	A											
NA85	RISERVA/RESERVE	RISERVA/RESERVE		MODULAIRE	C/4	FIXE	16	300 S	A											
NA86	RISERVA/RESERVE	RISERVA/RESERVE		MODULAIRE	C/4	FIXE	16	300 S	A											
NA87	RISERVA/RESERVE	RISERVA/RESERVE		MODULAIRE	C/2	FIXE	10	300 S	A											
NA88	RISERVA/RESERVE	RISERVA/RESERVE		MODULAIRE	C/4	FIXE	16	30	A											
NA89	RISERVA/RESERVE	RISERVA/RESERVE		MODULAIRE	C/4	FIXE	16	30	A											
NA90	RISERVA/RESERVE	RISERVA/RESERVE		MODULAIRE	C/4	FIXE	16	30	A											
NA91	RISERVA/RESERVE	RISERVA/RESERVE		MODULAIRE	C/2	FIXE	10	30	A											
NA92	RISERVA/RESERVE	RISERVA/RESERVE		MODULAIRE	C/2	FIXE	10	30	A											
CABLE		TYPE		SECTION		LONGUEUR		NOMBRE DE MODULES												
		mmq		mmq		mt														
		FG7(O)M1		(2x2,5)HPE		150														
		FG7(O)M1		(2x2,5)HPE		150														

PROJET-PROGETTO

SECTION TRANSFRONTALIERE TO-LY

SEZIONE TRANSFRONTALIERA TO-LY

Schéma électrique typologique-Schema elettrico tipologico

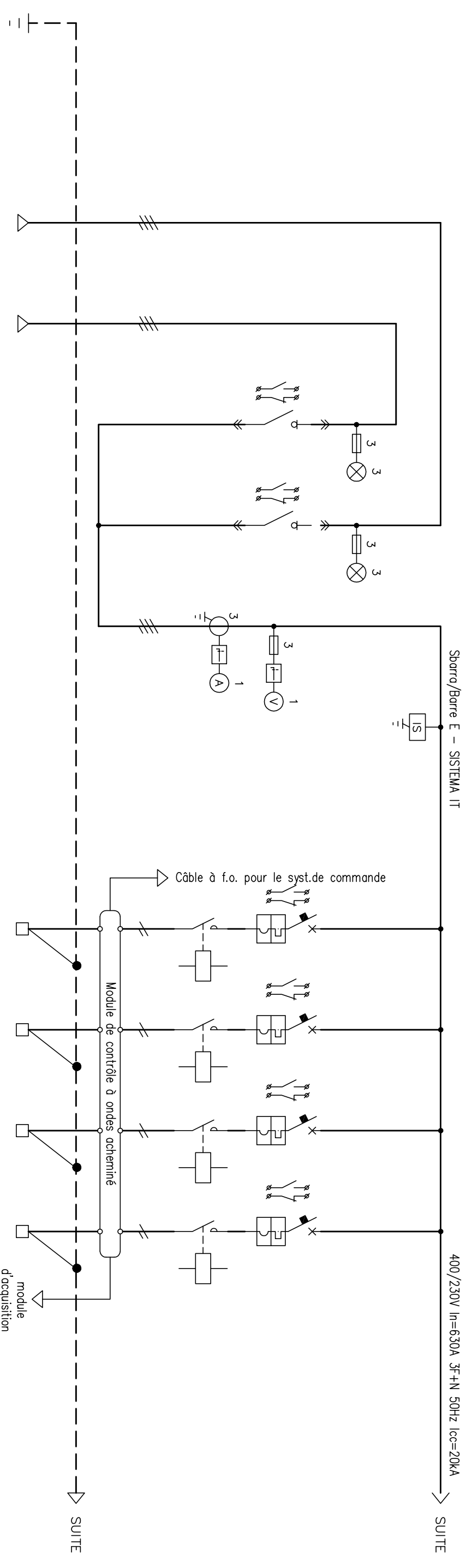
TGBT "SMISTAMENTO"

QGBT "SMISTAMENTO"

SCHÉMA:PRV C2B 35 10 48 20 02 1221 C AP PLA

PAGE 18

SUIITE 19



N° CIRCUIT	UTILISAT.		GEN 1	GEN 2	E01	E02	E03	E04
	DÉNOMINATION	DA UPS 1/ PAR DE GROUPE CONTINUEUTE 1						
	PUISSANCE NOMINALE	kW	17	17	0,04	0,04	0,04	0,04
	COURANT	A	34	34	0,3	0,3	0,3	0,3
	CATEGORIE	A			MODULAIRE	MODULAIRE	MODULAIRE	MODULAIRE
	CURVE/PÔLES				C/2	C/2	C/2	C/2
	EXECUTION				FIXE	FIXE	FIXE	FIXE
	COURANT NOMIN.	A			10	10	10	10
	COURANT DIFF.	mA						
	RELAIS $\frac{I_{th}}{I_{magn}}$	A						
	CATEGORIE	A						
	EXECUTION		COMPACT	COMPACT				
	N° PÔLES		débrochable	débrochable				
	COURANT NOMIN.	A	3F+N	3F+N				
	EXECUTION		100	100				
	DEMARR.							
	N°PÔLES/FLOW							
	CONTACTEUR							
	THERMIQUE							
	FUSIB. TYPE	A						
	COUR.	A						
	CABLE TYPE							
	SECTION	mmq	FG7(O)M1	FG7(O)M1	FTG10(O)M1	FTG10(O)M1	FTG10(O)M1	FTG10(O)M1
	LONGUEUR	mt	(4x25)+PE	(4x25)+PE	(2x6)+PE	(2x6)+PE	(2x6)+PE	(2x6)+PE
	NOMBRE DE MODULES		50	50	900	800	750	700

PROJET-PROGETTO

SECTION TRANSFRONTALIERE TO-LY

SEZIONE TRANSFRONTALIERA TO-LY

Schéma électrique typologique-Schema elettrico tipologico

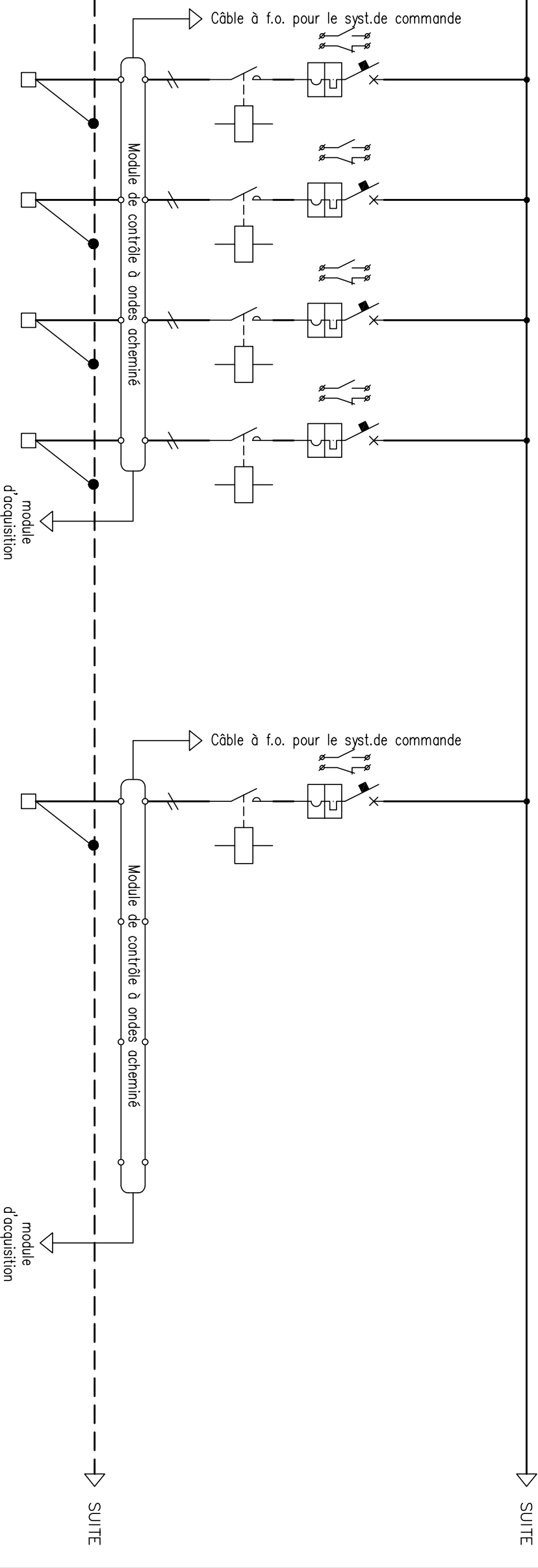
TGBT "SMISTAMENTO"

QGBT "SMISTAMENTO"

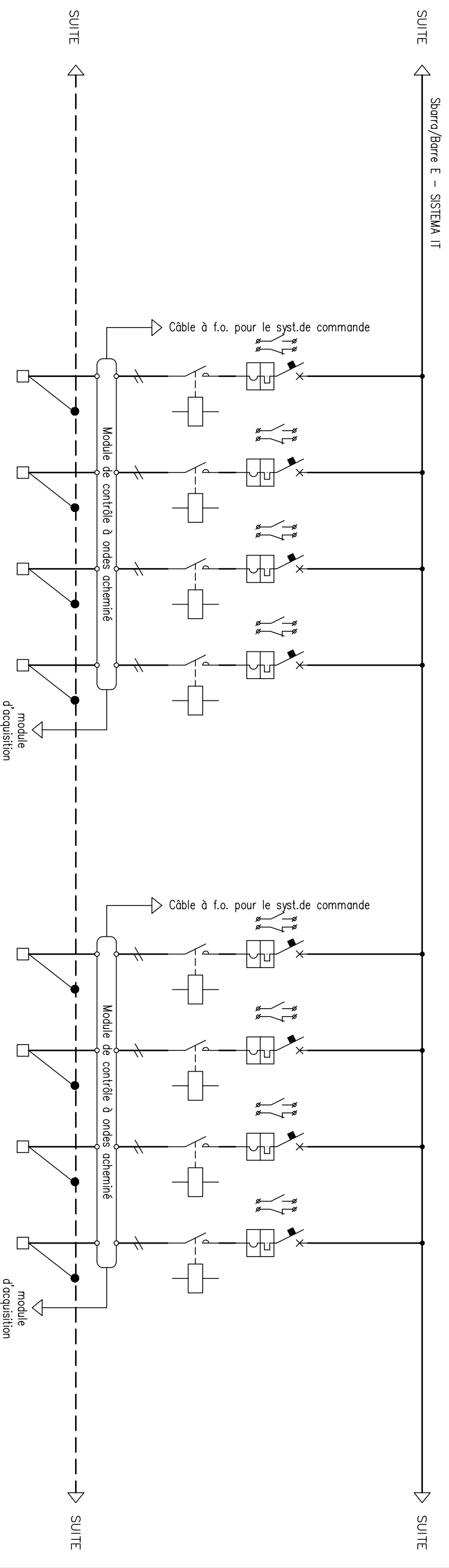
SCHÉMA:PRV C2B 35 10 48 20 02 1221 C AP PLA

PAGE 19

SUITE 20



N° CIRCUIT	UTILISAT.		TABLEAU																				
	DÉNOMINATION	PUISSANCE NOMINALE	INTERRUPTEUR		SECTIONN.		DEMARR.		FUSIB.		CABLE												
		KW	COURANT	CATEGORIE	CURVE/PÔLES	EXECUTION	COURANT NOMIN.	COURANT DIFF.	RELAIS	CATEGORIE	EXECUTION	N° PÔLES	COURANT NOMIN.	EXECUTION	N° PÔLES/FLOW	CONTACTEUR	THERMIQUE	FUSIB. TYPE	COUR. TYPE	TYPE	SECTION	LONGUEUR	NOMBRE DE MODULES
E05	LUCE EMERG. TUNNEL V1 ECL. URG. TUNNEL V1	0,04	0,3	MODULAIRE	C/2	FIXE	10									LC7 K12		A	A	FTG10(O)M1	(2x6)+PE	600	
E06	LUCE EMERG. TUNNEL V1 ECL. URG. TUNNEL V1	0,04	0,3	MODULAIRE	C/2	FIXE	10									LC7 K12		A	A	FTG10(O)M1	(2x4)+PE	500	
E07	LUCE EMERG. TUNNEL V1 ECL. URG. TUNNEL V1	0,04	0,3	MODULAIRE	C/2	FIXE	10									LC7 K12		A	A	FTG10(O)M1	(2x4)+PE	400	
E08	LUCE EMERG. TUNNEL V1 ECL. URG. TUNNEL V1	0,04	0,3	MODULAIRE	C/2	FIXE	10									LC7 K12		A	A	FTG10(O)M1	(2x4)+PE	300	
E09	LUCE EMERG. TUNNEL V1 ECL. URG. TUNNEL V1	0,04	0,3	MODULAIRE	C/2	FIXE	10									LC7 K12		A	A	FTG10(O)M1	(2x2,5)+PE	200	



N° CIRCUIT	UTILISAT.		TABLEAU									
	DÉNOMINATION	PUISSANCE NOMINALE	INTERRUPTEUR		SECTIONN.		DEMARR.		FUSIB.		CABLE	
			CATEGORIE	COURANT	COURANT NOMIN.	EXECUTION	COURANT NOMIN.	EXECUTION	TYPE	COUR.	SECTION	LONGUEUR
E10	LUCE EMERG. TUNNEL V2 ECL. URG. TUNNEL V2	0,04	MODULAIRE	0,3	10	FIXE	10	LC7 K12	FTG10(O)M1	(2x6)+PE	900	
E11	LUCE EMERG. TUNNEL V2 ECL. URG. TUNNEL V2	0,04	MODULAIRE	0,3	10	FIXE	10	LC7 K12	FTG10(O)M1	(2x6)+PE	800	
E12	LUCE EMERG. TUNNEL V2 ECL. URG. TUNNEL V2	0,04	MODULAIRE	0,3	10	FIXE	10	LC7 K12	FTG10(O)M1	(2x6)+PE	750	
E13	LUCE EMERG. TUNNEL V2 ECL. URG. TUNNEL V2	0,04	MODULAIRE	0,3	10	FIXE	10	LC7 K12	FTG10(O)M1	(2x6)+PE	700	
E14	LUCE EMERG. TUNNEL V2 ECL. URG. TUNNEL V2	0,04	MODULAIRE	0,3	10	FIXE	10	LC7 K12	FTG10(O)M1	(2x6)+PE	600	
E15	LUCE EMERG. TUNNEL V2 ECL. URG. TUNNEL V2	0,04	MODULAIRE	0,3	10	FIXE	10	LC7 K12	FTG10(O)M1	(2x4)+PE	500	
E16	LUCE EMERG. TUNNEL V2 ECL. URG. TUNNEL V2	0,04	MODULAIRE	0,3	10	FIXE	10	LC7 K12	FTG10(O)M1	(2x4)+PE	400	
E17	LUCE EMERG. TUNNEL V2 ECL. URG. TUNNEL V2	0,04	MODULAIRE	0,3	10	FIXE	10	LC7 K12	FTG10(O)M1	(2x4)+PE	300	
NOMBRE DE MODULES												

PROJET-PROGETTO

SECTION TRANSFRONTALIERE TO-LY

SEZIONE TRANSFRONTALIERA TO-LY

Schéma électrique typologique-Schema elettrico tipologico

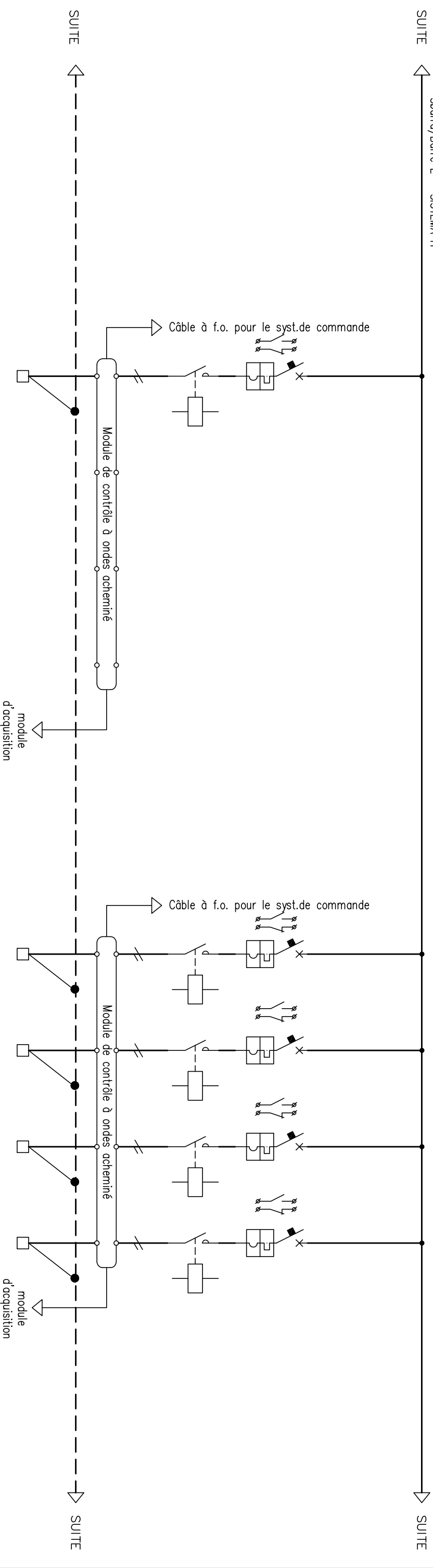
TGBT "SMISTAMENTO"

QGBT "SMISTAMENTO"

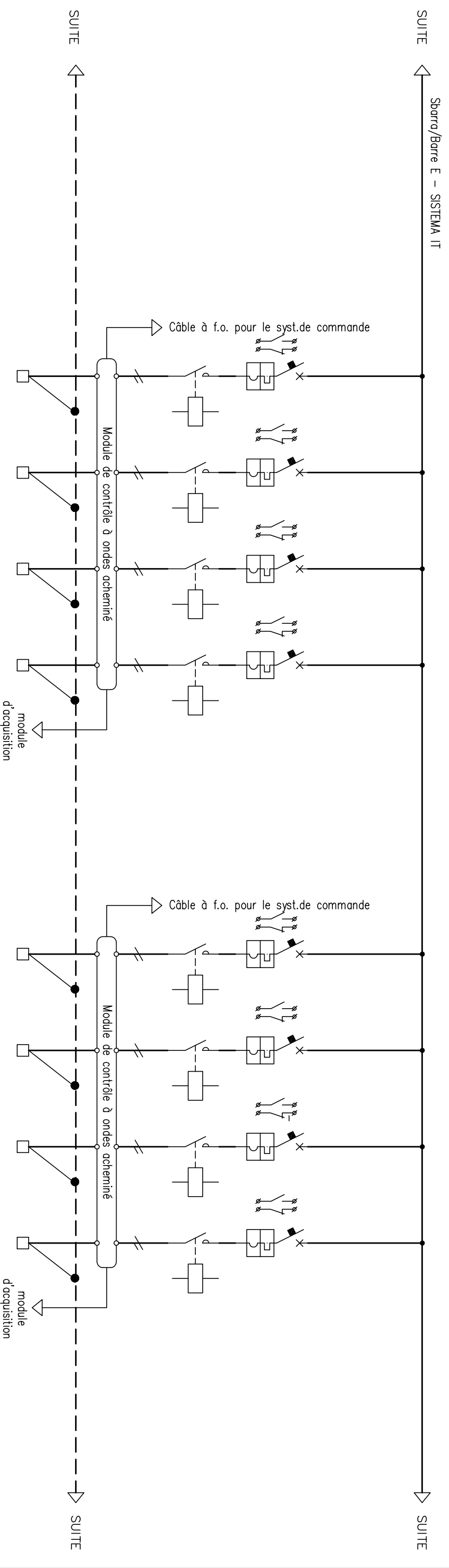
SCHÉMA:PRV C2B 35 10 48 20 02 1221 C AP PLA

PAGE 21

SUITE 22



N° CIRCUIT	UTILISAT.		E18	E19	E20	E21	E22
	DÉNOMINATION	PUISSANCE NOMINALE					
	LUCE EMERG. TUNNEL V2 ECL. URG. TUNNEL V2	0,04	LUCE EMERG. T. V1 (LATO EST) ECL. URG. T. V1 (lato est.)	LUCE EMERG. T. V1 (LATO EST) ECL. URG. T. V1 (lato est.)	LUCE EMERG. T. V2 (LATO EST) ECL. URG. T. V2 (lato est.)	LUCE EMERG. T. V2 (LATO EST) ECL. URG. T. V2 (lato est.)	
	COURANT	A					
	CATEGORIE	MODULAIRE	MODULAIRE	MODULAIRE	MODULAIRE	MODULAIRE	MODULAIRE
	CURVE/PÔLES	C/2	C/2	C/2	C/2	C/2	C/2
	EXECUTION	FIXE	FIXE	FIXE	FIXE	FIXE	FIXE
	COURANT NOMIN.	A	10	10	10	10	10
	COURANT DIFF.	mA					
	RELAIS I_{th} I_{trig}	A					
	CATEGORIE						
	EXECUTION						
	N° PÔLES						
	COURANT NOMIN.	A					
	EXECUTION						
	N°PÔLES/FLOW						
	CONTACTEUR						
	THERMIQUE						
	FUSIB. TYPE	A					
	FUSIB. COUR.	A					
	TYPE	FTG10(O)M1	FTG10(O)M1	FTG10(O)M1	FTG10(O)M1	FTG10(O)M1	FTG10(O)M1
	SECTION	(2x2,5)+PE	(2x6)+PE	(2x6)+PE	(2x6)+PE	(2x6)+PE	(2x6)+PE
	LONGUEUR	200	900	900	900	900	900
	NOMBRE DE MODULES						



N° CIRCUIT	UTILISAT.		TABLEAU														
	DÉNOMINATION	PUISSANCE NOMINALE	INTERRUPTEUR		SECTIONN.		DEMARR.		FUSIB.		CABLE						
COURANT	KW	A	CATEGORIE	COURANT NOMIN.	COURANT DIFF.	RELAIS	CATEGORIE	EXECUTION	COURANT NOMIN.	EXECUTION	N°PÔLES/FLOW	CONTACTEUR	THERMIQUE	TYPE	TYPE	SECTION	LONGUEUR
E23	L. EM. GALLERIA INTERRUPTO ECL. URG. GALERIE INTERRUPTO	0,04	MODULAIRE	10	mA	A			A			LC7 K12	A		FTG10(O)M1	(2x6)+PE	900
E24	L. EM. GALLERIA INTERRUPTO ECL. URG. GALERIE INTERRUPTO	0,04	MODULAIRE	10	mA	A			A			LC7 K12	A		FTG10(O)M1	(2x6)+PE	800
E25	L. EM. GALLERIA INTERRUPTO ECL. URG. GALERIE INTERRUPTO	0,04	MODULAIRE	10	mA	A			A			LC7 K12	A		FTG10(O)M1	(2x6)+PE	750
E26	L. EM. GALLERIA INTERRUPTO ECL. URG. GALERIE INTERRUPTO	0,04	MODULAIRE	10	mA	A			A			LC7 K12	A		FTG10(O)M1	(2x6)+PE	700
E27	L. EM. GALLERIA INTERRUPTO ECL. URG. GALERIE INTERRUPTO	0,04	MODULAIRE	10	mA	A			A			LC7 K12	A		FTG10(O)M1	(2x6)+PE	650
E28	L. EM. GALLERIA INTERRUPTO ECL. URG. GALERIE INTERRUPTO	0,04	MODULAIRE	10	mA	A			A			LC7 K12	A		FTG10(O)M1	(2x6)+PE	600
E29	L. EM. GALLERIA INTERRUPTO ECL. URG. GALERIE INTERRUPTO	0,04	MODULAIRE	10	mA	A			A			LC7 K12	A		FTG10(O)M1	(2x4)+PE	500
E30	L. EM. GALLERIA INTERRUPTO ECL. URG. GALERIE INTERRUPTO	0,04	MODULAIRE	10	mA	A			A			LC7 K12	A		FTG10(O)M1	(2x4)+PE	400
NOMBRE DE MODULES																	

PROJET-PROGETTO

SECTION TRANSFRONTALIERE TO-LY

SEZIONE TRANSFRONTALIERA TO-LY

Schéma électrique typologique-Schema elettrico tipologico

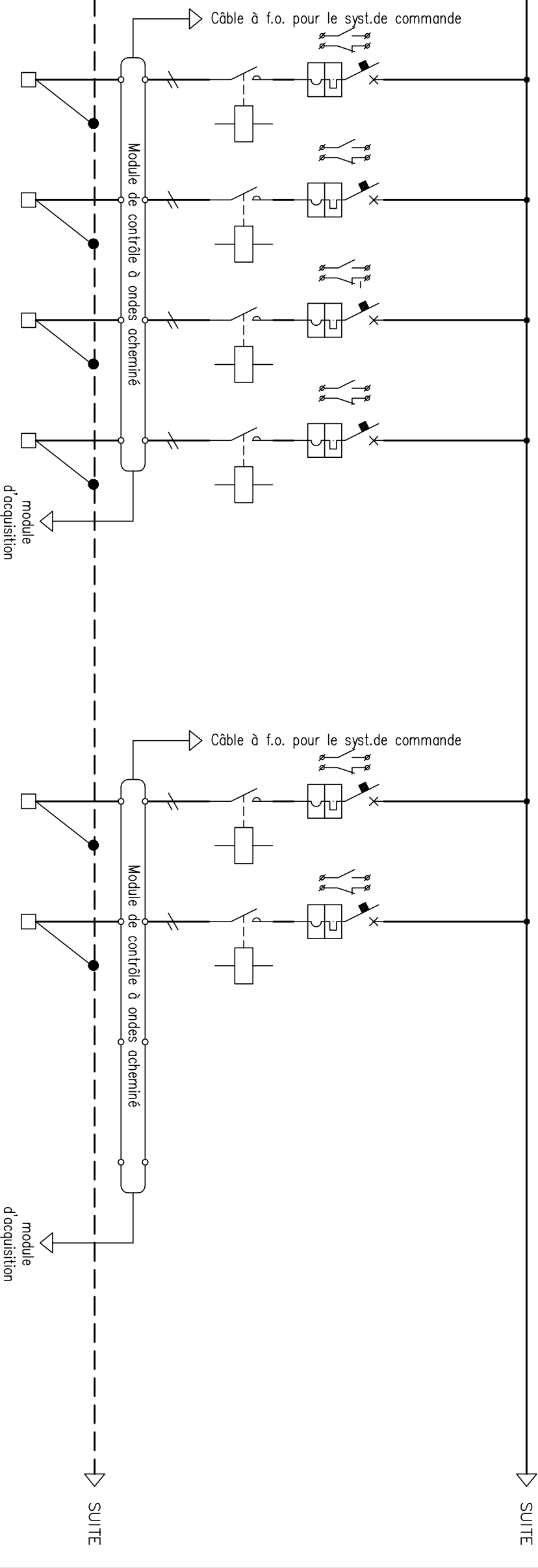
TGBT "SMISTAMENTO"

QGBT "SMISTAMENTO"

SCHÉMA: PRV C2B 35 10 48 20 02 1221 C AP PLA

PAGE 23

SUITE 24



N° CIRCUIT	UTILISAT.		TABLEAU																				
	DÉNOMINATION	PUISSANCE NOMINALE	INTERRUPTEUR		SECTIONN.		DEMARR.		FUSIB.		CABLE												
		KW	COURANT	CATEGORIE	CURVE/PÔLES	EXECUTION	COURANT NOMIN.	COURANT DIFF.	RELAIS	CATEGORIE	EXECUTION	N° PÔLES	COURANT NOMIN.	EXECUTION	N°PÔLES/FLOW	CONTACTEUR	THERMIQUE	FUSIB. TYPE	COUR. TYPE	TYPE	SECTION	LONGUEUR	NOMBRE DE MODULES
E31	L. EM. GALLERIA INTERTUBO ECL. URG. GALERIE INTERTUBO	0,04	0,3	MODULAIRE	C/2	FIXE	10									LC7 K12		A	A	FTG10(O)M1	(2x4)+PE	300	
E32	L. EM. GALLERIA INTERTUBO ECL. URG. GALERIE INTERTUBO	0,04	0,3	MODULAIRE	C/2	FIXE	10									LC7 K12		A	A	FTG10(O)M1	(2x2,5)+PE	200	
E33	L. EM. GALLERIA INTERTUBO ECL. URG. GALERIE INTERTUBO	0,04	0,3	MODULAIRE	C/2	FIXE	10									LC7 K12		A	A	FTG10(O)M1	(2x2,5)+PE	100	
E34	L. EM. GALLERIA INTERTUBO ECL. URG. GALERIE INTERTUBO L. EST.	0,04	0,3	MODULAIRE	C/2	FIXE	10													FTG10(O)M1	(2x6)+PE	900	
E35	L. EM. GALLERIA INTERTUBO ECL. URG. GALERIE INTERTUBO L. EST.	0,04	0,3	MODULAIRE	C/2	FIXE	10													FTG10(O)M1	(2x6)+PE	900	

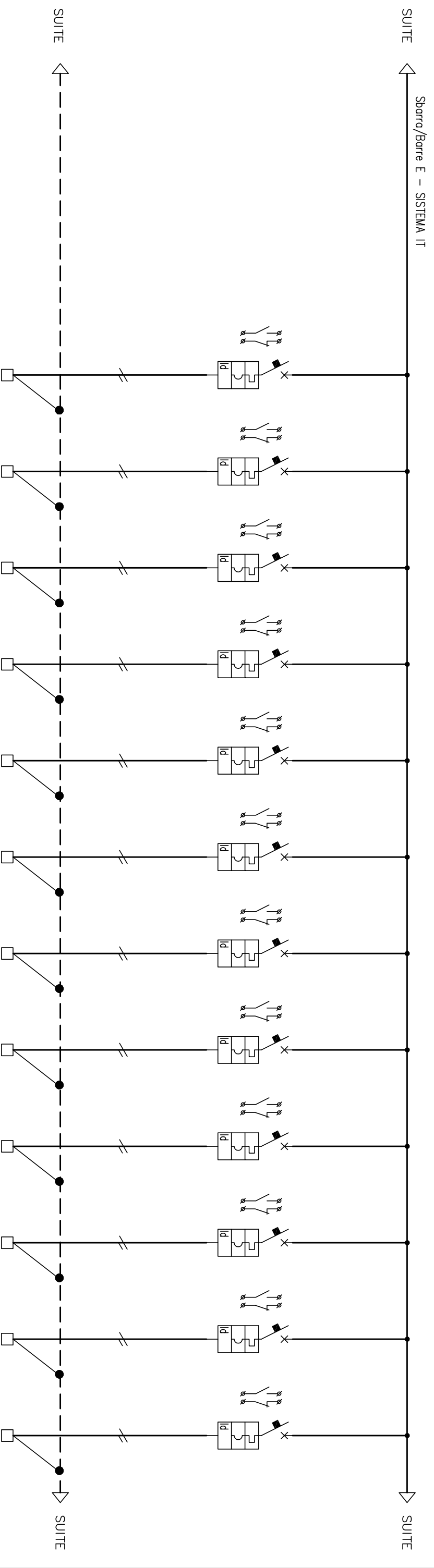
PROJET-PROGETTO

SECTION TRANSFRONTALIERE TO-LY
SEZIONE TRANSFRONTALIERA TO-LY

Schema elettrico tipologico-Schema elettrico tipologico

TGBT "SMISTAMENTO"
QGBT "SMISTAMENTO"

SCHÉMA: PRV C2B 35 10 48 20 02 1221 C AP PLA



N° CIRCUIT	UTILISAT.		E56	E57	E58	E59	E60	E61	E62	E63	E64	E65	E66	E67
	DÉNOMINATION	PUISSANCE NOMINALE												
	RISERVA/RESERVE	kW			PLC		PLC	AUX 1 QMT 1	AUX 1 QMT 1	AUX 2 QMT 2	AUX 2 QMT 2	AUX 1 QGBT	AUX 2 QGBT	AUX 3 QGBT
	MODULAIRE	A	MODULAIRE	MODULAIRE	MODULAIRE	MODULAIRE	MODULAIRE	MODULAIRE	MODULAIRE	MODULAIRE	MODULAIRE	MODULAIRE	MODULAIRE	MODULAIRE
	C/2		C/2	C/2	C/2	C/2	C/2	C/2	C/2	C/2	C/2	C/2	C/2	C/2
	EXECUTION		EXECUTION	EXECUTION	EXECUTION	EXECUTION	EXECUTION	EXECUTION	EXECUTION	EXECUTION	EXECUTION	EXECUTION	EXECUTION	EXECUTION
	COURANT NOMIN.	A	FIXE	FIXE	FIXE	FIXE	FIXE	FIXE	FIXE	FIXE	FIXE	FIXE	FIXE	FIXE
	COURANT DIFF.	mA	10	10	10	10	10	10	10	10	10	10	10	10
	RELAIS	mA	300 S	300 S	30	30	30	30	30	30	30	30	30	30
	CATEGORIE	A												
	EXECUTION													
	N° PÔLES													
	COURANT NOMIN.	A												
	EXECUTION													
	N° PÔLES/FLOW													
	CONTACTEUR													
	THERMIQUE	A												
	FUSIB.	A												
	TYPE	A												
	SECTION	mmq			FTG10(O)M1	FTG10(O)M1	FTG10(O)M1	FTG10(O)M1	FTG10(O)M1	FTG10(O)M1	FTG10(O)M1	FTG10(O)M1	FTG10(O)M1	FTG10(O)M1
	LONGUEUR	mt			(2x2,5)HPE	(2x2,5)HPE	(2x2,5)HPE	(2x2,5)HPE	(2x2,5)HPE	(2x2,5)HPE	(2x2,5)HPE	(2x2,5)HPE	(2x2,5)HPE	(2x2,5)HPE
	NOMBRE DE MODULES				50	50	50	50	50	50	50	50	50	50

PROJET-PROGETTO

SECTION TRANSFRONTALIERE TO-LY

SEZIONE TRANSFRONTALIERA TO-LY

Schéma électrique typologique-Schema elettrico tipologico

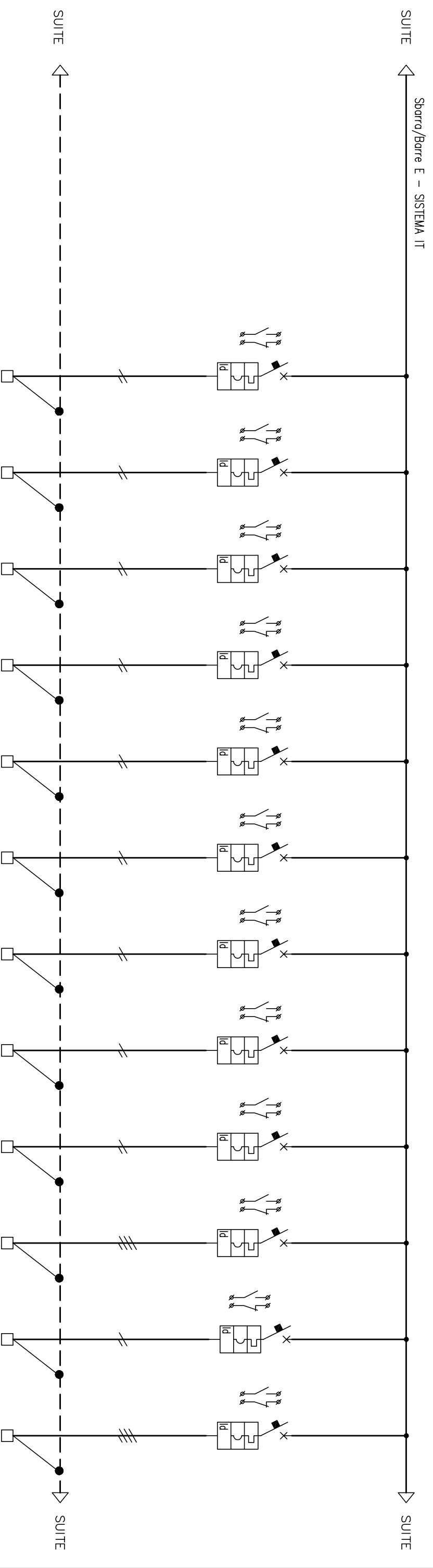
TGBT "SMISTAMENTO"

QGBT "SMISTAMENTO"

SCHÉMA: PRV C2B 35 10 48 20 02 1221 C AP PLA

PAGE 27

SUITE 28



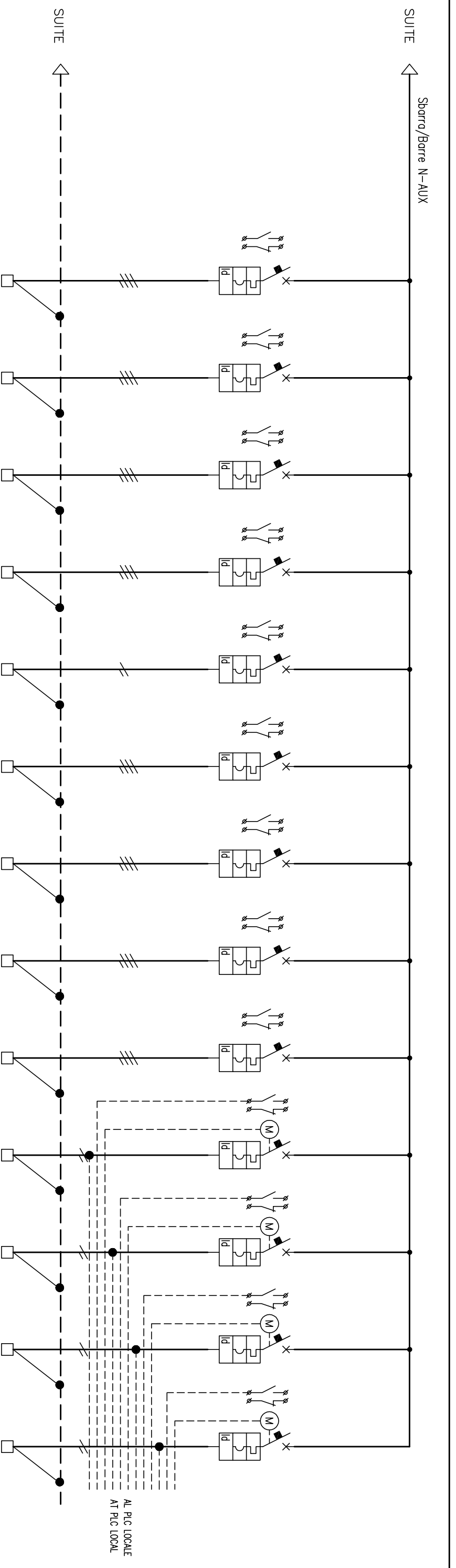
N° CIRCUIT	UTILISAT.		TABLEAU																				
	DÉNOMINATION	PUISSANCE NOMINALE	COURANT	CATEGORIE	CURVE/PÔLES	EXECUTION	COURANT NOMIN.	COURANT DIFF.	RELAIS	CATEGORIE	EXECUTION	N° PÔLES	COURANT NOMIN.	EXECUTION	N° PÔLES	COURANT NOMIN.	EXECUTION	N° PÔLES	COURANT NOMIN.	EXECUTION	CONTACTEUR	THERMIQUE	FUSIB.
E68	AUX 4 QGBT	1	4,8	MODULAIRE	C/2	FIXE	10	30	A														A
E69	SERRANDE TF LOC. TEC. CLAPET OF LOC. TEC.	0,01	0,06	MODULAIRE	C/2	FIXE	10	300 AS SI	A														A
E70	SERRANDE TF LOC. TEC. CLAPET OF LOC. TEC.	0,01	0,06	MODULAIRE	C/2	FIXE	10	300 AS SI	A														A
E71	SERRANDE TF LOC. TEC. CLAPET OF LOC. TEC.	0,01	0,06	MODULAIRE	C/2	FIXE	10	300 AS SI	A														A
E72	SERRANDE TF LOC. TEC. CLAPET OF LOC. TEC.	0,01	0,06	MODULAIRE	C/2	FIXE	10	300 AS SI	A														A
E73	SERRANDE TF LOC. TEC. CLAPET OF LOC. TEC.	0,01	0,06	MODULAIRE	C/2	FIXE	10	300 AS SI	A														A
E74	SERRANDE TF LOC. TEC. CLAPET OF LOC. TEC.	0,01	0,06	MODULAIRE	C/2	FIXE	10	300 AS SI	A														A
E75	SERRANDE TF LOC. TEC. CLAPET OF LOC. TEC.	0,01	0,06	MODULAIRE	C/2	FIXE	10	300 AS SI	A														A
E76	SERRANDE TF LOC. TEC. CLAPET OF LOC. TEC.	0,01	0,06	MODULAIRE	C/2	FIXE	10	300 AS SI	A														A
E77	QMATS PARI EST	3	10	MODULAIRE	C/2	FIXE	16	300 S	A														A
E78	QMATS PARI EST RESERVA/RESERVE	3	10	MODULAIRE	C/2	FIXE	16	300 S	A														A
E79	QMATS PARI EST-PLC RESERVA/RESERVE	3	10	MODULAIRE	C/2	FIXE	16	300 S	A														A
CABLE			SECTION	LONGUEUR																			
NOMBRE DE MODULES																							

PROJET-PROGETTO
SECTION TRANSFRONTALIERE TO-LY
SEZIONE TRANSFRONTALIERA TO-LY

Schéma électrique typologique-Schema elettrico tipologico
TGBT "SMISTAMENTO"
QGBT "SMISTAMENTO"

SCHÉMA:PRV C2B 35 10 48 20 02 1221 C AP PLA

PAGE 28
SUITE 29



N° CIRCUIT	UTILISAT.		TABLEAU											
	DÉNOMINATION	QMAT5 D1PARI EST	QMAT5 D1PARI EST RISERVA/RESERVE	QMAT5 D1PARI EST-PLC RISERVA/RESERVE	QMAT5 PARI OVEST	QMAT5 PARI OVEST RISERVA/RESERVE	QMAT5 PARI OVEST-PLC RISERVA/RESERVE	QMAT5 DISPARI OVEST	QMAT5 DISPARI OVEST RISERVA/RESERVE	QMAT5 DISP. OVEST-PLC RISERVA/RESERVE	IMP. SEGN. VE FUGA EQUIP. SIGN. ESCAPES	IMP. SEGN. VE FUGA EQUIP. SIGN. ESCAPES	IMP. SEGN. VE FUGA EQUIP. SIGN. ESCAPES	IMP. SEGN. VE FUGA EQUIP. SIGN. ESCAPES
POUISSANCE NOMINALE COURANT	kw A	3 10	3 10	3 10	3 10	3 10	3 10	3 10	3 10	3 10	1.1 6.6	1.1 6.6	1.1 6.6	1.1 6.6
CATEGORIE		MODULAIRE	MODULAIRE	MODULAIRE	MODULAIRE	MODULAIRE	MODULAIRE	MODULAIRE	MODULAIRE	MODULAIRE	MODULAIRE	MODULAIRE	MODULAIRE	MODULAIRE
CURVE/PÔLES		C/2	C/2	C/2	C/2	C/2	C/2	C/2	C/2	C/2	C/2	C/2	C/2	C/2
EXECUTION		FIXE	FIXE	FIXE	FIXE	FIXE	FIXE	FIXE	FIXE	FIXE	FIXE	FIXE	FIXE	FIXE
COURANT NOMIN.	A	16	16	16	16	16	16	16	16	16	10	10	10	10
COURANT DIFF.	mA	300 S	300 S	300 S	300 S	300 S	300 S	300 S	300 S	300 S	30	30	30	30
RELAIS	limogn A													
CATEGORIE														
EXECUTION														
N° PÔLES														
COURANT NOMIN.	A													
EXECUTION														
N° PÔLES/FLOW														
CONTACTEUR														
THERMIQUE	A													
FUSIB.	A													
TYPE	A													
SECTION	mmq	FTG10(O)M1 (2x6)HPE	FTG10(O)M1 (2x6)HPE	FTG10(O)M1 (2x6)HPE	FTG10(O)M1 (2x6)HPE	FTG10(O)M1 (2x6)HPE	FTG10(O)M1 (2x6)HPE	FTG10(O)M1 (2x6)HPE	FTG10(O)M1 (2x6)HPE	FTG10(O)M1 (2x6)HPE	FTG10(O)M1 (2x25)HPE	FTG10(O)M1 (2x25)HPE	FTG10(O)M1 (2x10)HPE	FTG10(O)M1 (2x10)HPE
LONGUEUR	mt	150	150	150	900	900	900	900	900	900	850	850	450	450
NOMBRE DE MODULES														

PROJET-PROGETTO

SECTION TRANSFRONTALIERE TO-LY

SEZIONE TRANSFRONTALIERA TO-LY

Schéma électrique typologique-Schema elettrico tipologico

TGBT "SMISTAMENTO"

QGBT "SMISTAMENTO"

SCHÉMA:PRV C2B 35 10 48 20 02 1221 C AP PLA

PAGE 29

SUITE 30

NOTE 1:

TOUT L'ÉQUIPEMENT (DISJONCTEURS, SECTIONNEURS, CONTACTEURS) DOIT ÊTRE ÉQUIPÉ DE CONTACTS AUXILIAIRES POUR LE SYSTÈME CSC PRÉSENTÉS SUR UNE INTERFACE DE TERMINAL SPÉCIFIQUES EN PARTICULIER À FOURNIR:

- ETAT
- RELAY-DÉCLENCHE
- EXTRAIT / SECTIONIZED
- COMMANDE FOURNIE (POUR MOTEURS OU CONTACTEUR)

NOTE 1:

TUTTE LE APPARECCHIATURE (INTERRUTTORI, SEZIONATORI, CONTACTTORI) DOVRANNO ESSERE DOTATE DI CONTACTI AUSILIARI PER IL SISTEMA SCC RIPORTATI SU APPOSITA MORSETTIERA DI INTERFACCIA, IN PARTICOLARE DOVRANNO ESSERE PREVISTI:

- STATO
- INTERVENTO PROTEZIONI
- ESTRATTO/SEZIONATO
- COMANDO OVE PREVISTO (PER MOTORIZZAZIONE O CONTACTTORE)

NOTE 2:

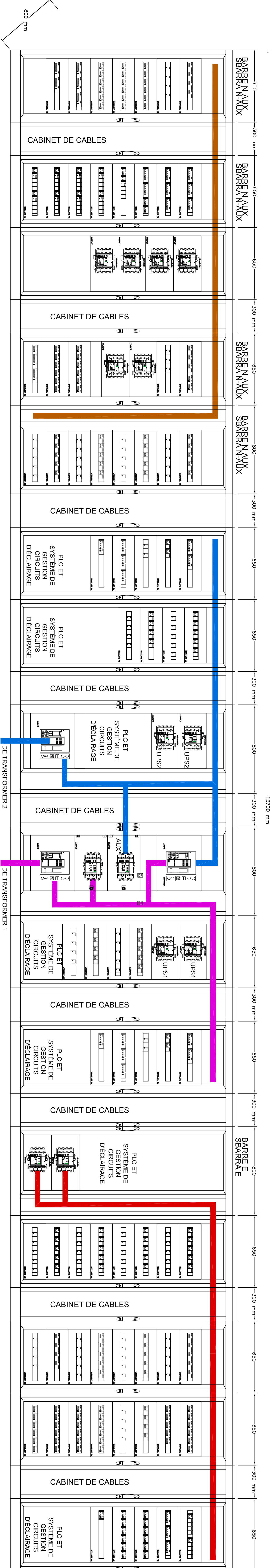
DISPOSITIFS D'ÉCLAIRAGE NON ETAT : ON S'ATTEND À LA PRÉSENCE DE LUMINAIRES NORMALEMENT ALLUMÉ.

NOTE 2:

STATO APPARECCHI ILLUMINAZIONE PERMANENTE: È PREVISTA LA PRESENZA DI APPARECCHI ILLUMINANTI, NORMALMENTE ACCESI.

PROJET-PROGETTO	Schema électrique typologique-Schema elettrico tipologico		PAGE 30
SECTION TRANSFRONTALIERE TO-LY	TGBT "SMISTAMENTO"	SCHÉMA: PRV C2B 35 10 48 20 02 1221 C AP PLA	SUITE
SEZIONE TRANSFRONTALIERA TO-LY	QGBT "SMISTAMENTO"		31

DISPOSITION TGBT FRONTE QUADRO QGBT



ACCESSO DAL FRONTE - ACCÈS A L'AVANT

FORMA DI SEGREGAZIONE 2 - FORME DE SEGREGATION 2