

AUTOSTRADA (A14) : BOLOGNA-BARI-TARANTO

AMPLIAMENTO ALLA QUARTA CORSIA
TRATTO : BOLOGNA S. LAZZARO - DIRAM. RAVENNA


PROGETTO DEFINITIVO

S3 - NUOVO SVINCOLO DI SOLAROLO

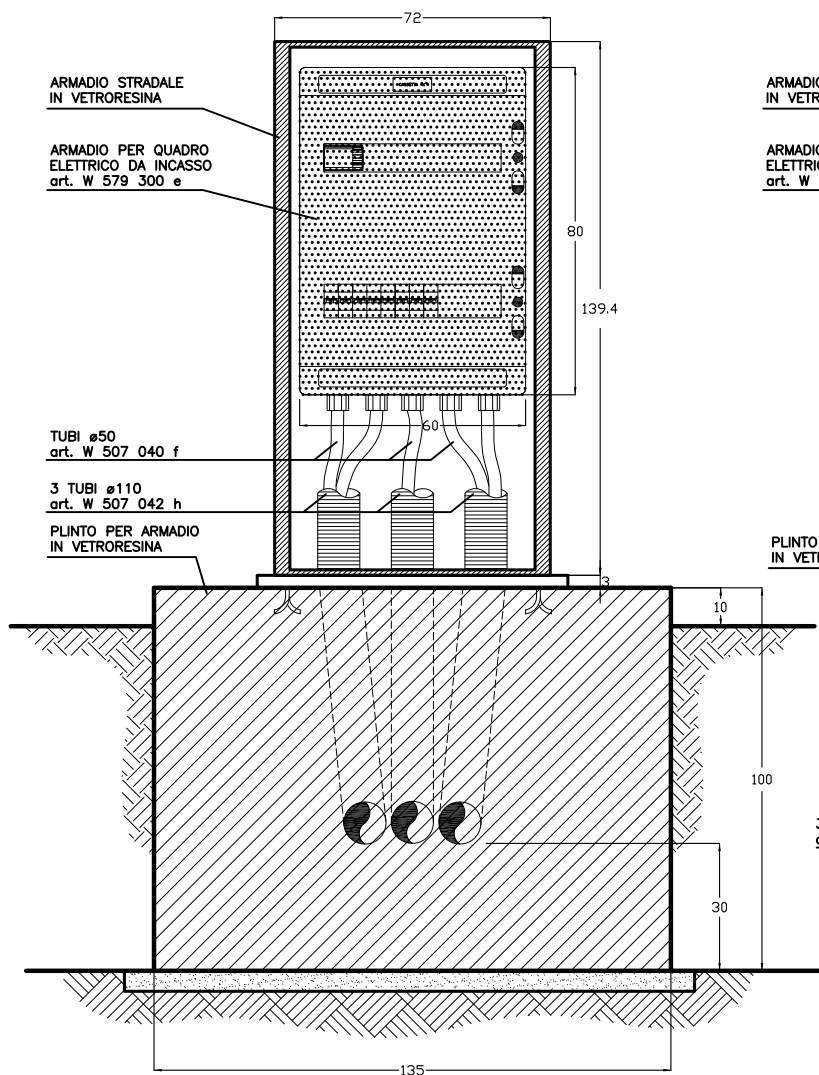
IMPIANTO DI STAZIONE
ILLUMINAZIONE ESTERNA
SCHEMI CASSETTE DI DERIVAZIONE
LUCE

IL RESPONSABILE PROGETTAZIONE SPECIALISTICA Ing. Luigi Schiavetta Ord. Ingg. Pavia n.1272 RESPONSABILE UFFICIO IMP	IL RESPONSABILE INTEGRAZIONE PRESTAZIONI SPECIALISTICHE Ing. Giuliana Garigali Ord. Ingg. Milano N. 18419 RESPONSABILE AREA DI PROGETTO BOLOGNA	IL DIRETTORE TECNICO Ing. Maurizio Torresi Ord. Ingg. Milano N. 16492 RESPONSABILE FUNZIONE STP
-------------------------------------------------------------------------------------------------------------------------------------------	------------------------------------------------------------------------------------------------------------------------------------------------------------------------	------------------------------------------------------------------------------------------------------------------------

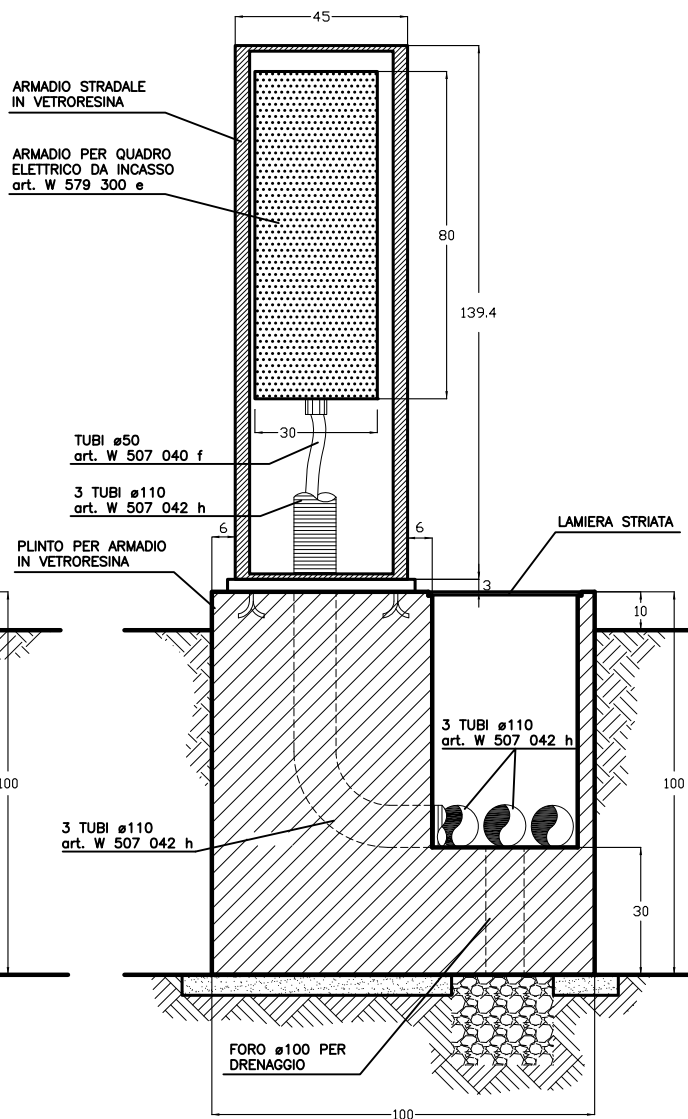
WBS	RIFERIMENTO ELABORATO						DATA: MAGGIO 2011	REVISIONE	
	DIRETTORIO			FILE				n.	data
	codice commessa	N.Prog.	unita'	n. progressivo					
	11143701		IMP503						

	COORDINATORE OPERATIVO DI PROGETTO Ing. Mario Brugnoli	ELABORAZIONE GRAFICA A CURA DI :	
		ELABORAZIONE PROGETTUALE A CURA DI :	
CONSULENZA A CURA DI :		IL RESPONSABILE UFFICIO/UNITA'	Ing. Luigi Schiavetta O.I. Pavia n. 1272

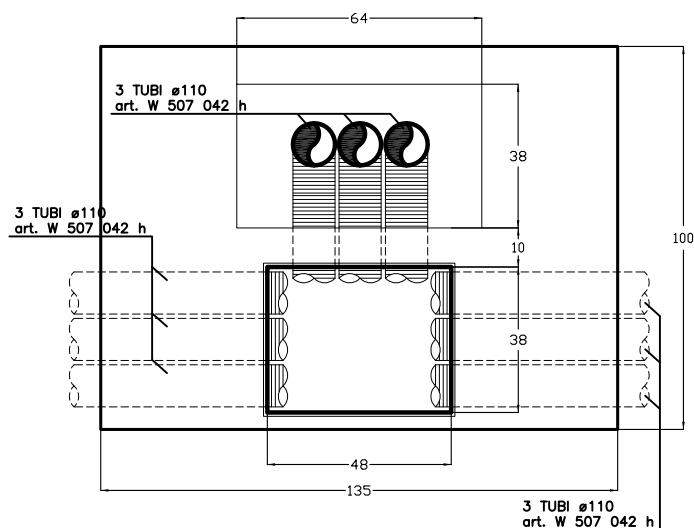
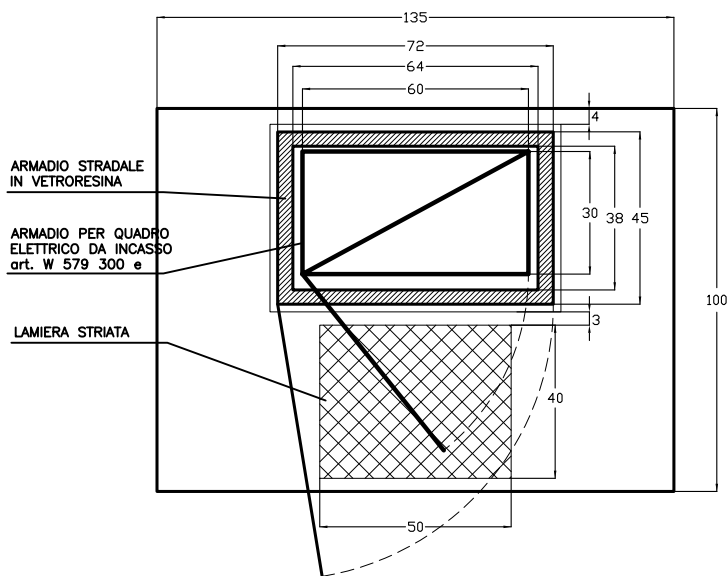
VISTO DEL COORDINATORE GENERALE SPEA DIREZIONE OPERATIVA PROGETTAZIONE ED ESECUZIONE LAVORI ASPI Ing. Alberto Selleri	VISTO DEL COMMITTENTE 	VISTO DEL CONCEDENTE 
-------------------------------------------------------------------------------------------------------------------------------------------	-------------------------------------------------------------------------------------------------------------------------	--------------------------------------------------------------------------------------------------------------------------



SEZIONE FRONTALE

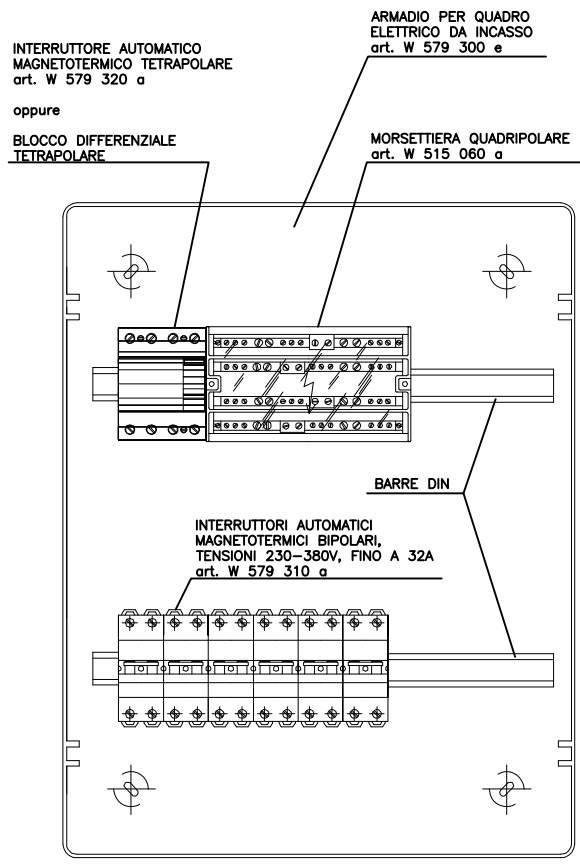
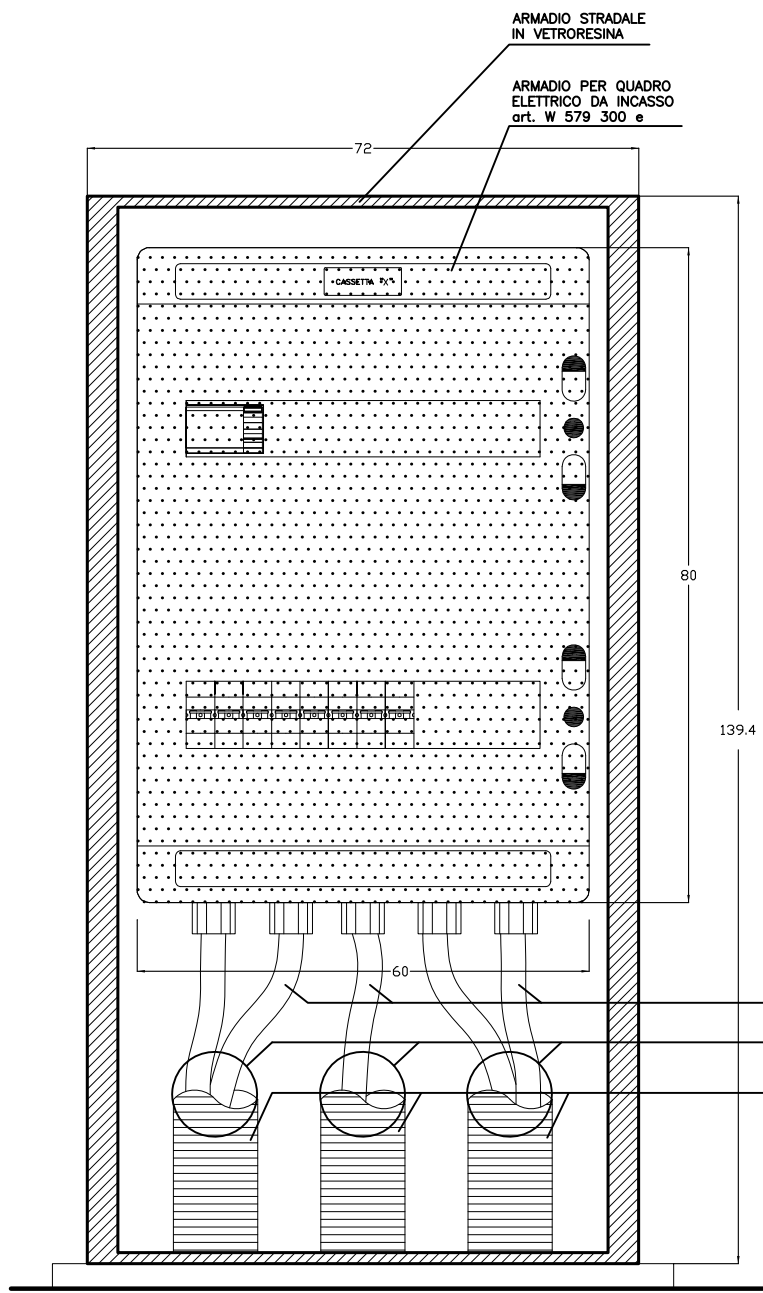


SEZIONE LATERALE



ARMADIO STRADALE PER IMPIANTO DI ILLUMINAZIONE

DISEGNI RAPP. 1/50



TUBI ø50
art. W 507 040 f

SIGILLATURA CON SCHIUMA

3 TUBI ø110
art. W 507 042 h

DISEGNI RAPP. 1/100

NOME FILE: PARTICOLARI CASSETTE A PIANTANA

DESCRIZIONE: TIPICO ARMADIO IN VETRORESINA CON QUADRO ELETTRICO

DATA:

