

AUTOSTRADA (A14) : BOLOGNA-BARI-TARANTO

AMPLIAMENTO ALLA QUARTA CORSIA
TRATTO : BOLOGNA S. LAZZARO - DIRAM. RAVENNA


PROGETTO DEFINITIVO

S3 - NUOVO SVINCOLO DI SOLAROLO

IMPIANTO DI STAZIONE
ILLUMINAZIONE ESTERNA
SCHEMI CASSETTE DI DERIVAZIONE
GUIDA OTTICA

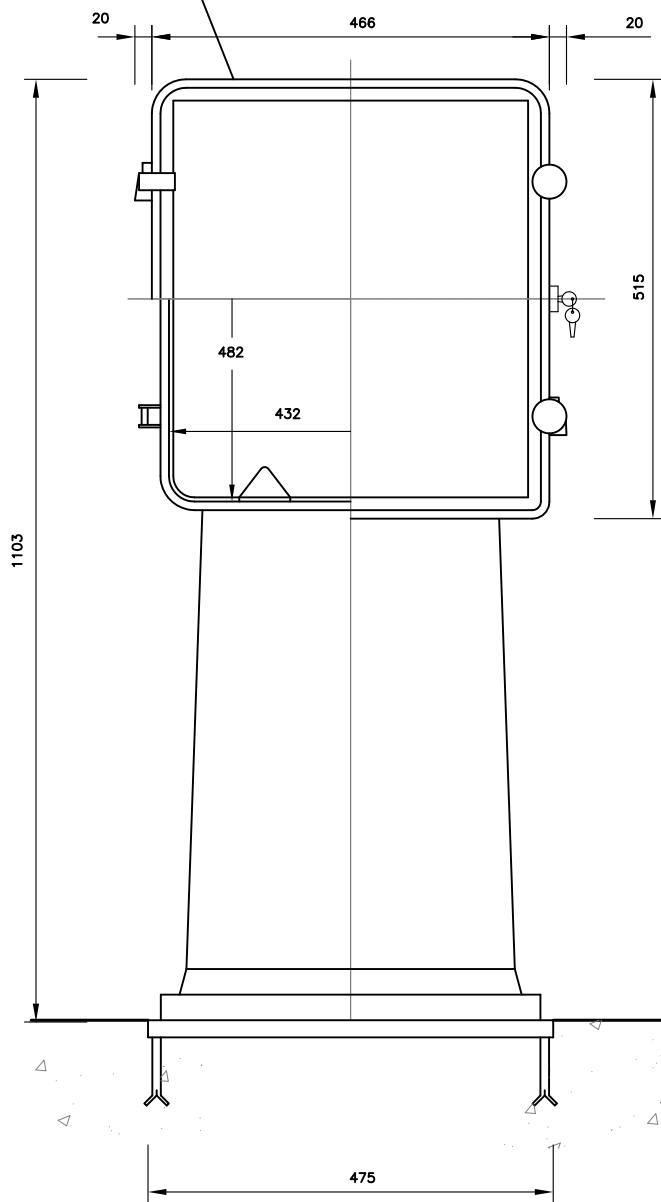
IL RESPONSABILE PROGETTAZIONE SPECIALISTICA Ing. Luigi Schiavetta Ord. Ingg. Pavia n.1272 RESPONSABILE UFFICIO IMP	IL RESPONSABILE INTEGRAZIONE PRESTAZIONI SPECIALISTICHE Ing. Giuliana Garigali Ord. Ingg. Milano N. 18419 RESPONSABILE AREA DI PROGETTO BOLOGNA	IL DIRETTORE TECNICO Ing. Maurizio Torresi Ord. Ingg. Milano N. 16492 RESPONSABILE FUNZIONE STP
---	--	--

WBS	RIFERIMENTO ELABORATO					DATA: MAGGIO 2011	REVISIONE	
	DIRETTORIO		FILE				n.	data
	codice commessa	N.Prog.	unita'	n. progressivo				
	11143701		IMP504					

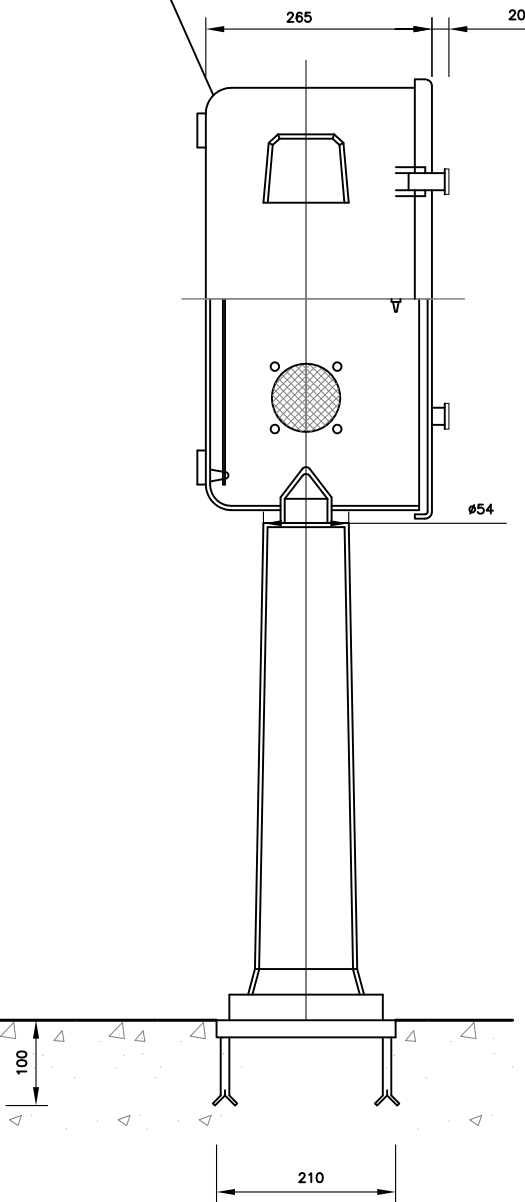
 ingegneria europea	COORDINATORE OPERATIVO DI PROGETTO Ing. Mario Brugnoli	ELABORAZIONE GRAFICA A CURA DI :	
		ELABORAZIONE PROGETTUALE A CURA DI :	
CONSULENZA A CURA DI :		IL RESPONSABILE UFFICIO/UNITA'	Ing. Luigi Schiavetta O.I. Pavia n. 1272

VISTO DEL COORDINATORE GENERALE SPEA DIREZIONE OPERATIVA PROGETTAZIONE ED ESECUZIONE LAVORI ASPI Ing. Alberto Selleri	VISTO DEL COMMITTENTE 	VISTO DEL CONCEDENTE 
---	---	--

CASSETTA A PIANTANA
art. W 623 100 a



CASSETTA A PIANTANA
art. W 623 100 a



CASSETTA A PIANTANA PER IMPIANTO GUIDA OTTICA VISIVA

CASSETTA A PIANTANA
art. W 623 100 a

INTERRUTTORE DI MANOVRA
SEZIONATORE BIPOLARE,
48V IN c.c.

BARRE DIN

MODULO LAMPEGGIANTE
PER GUIDA OTTICA
art. W 628 040 a

ALIMENTATORE
STABILIZZATO SWITCHING
art. W 628 030 a

MORSETTIERA QUADRIPOLORE
art. W 519 160 a

PRESSATUBO

TUBI $\varnothing 50$
art. W 507 040 f

SIGILLATURA CON SCHIUMA

3 TUBI $\varnothing 110$
art. W 507 042 h

