

Sezione corrente Italia / Section courante Italie
 Allarghi in corrispondenza degli imbocchi - 1/5 / Elargissements dans la zone des portails - 1/5
 Scala 1:100 in A1 (1:200 in A3) / Echelle 1:100 en A1 (1:200 en A3)

FASI ESECUTIVE SETTO - TRATTA A - CANNA BP PHASES D'EXECUTION CLOISON - TRONCON A - TUBE VP	
1	POSA IN OPERA DI BULLONI AD ESPANSIONE DEL TIPO SWELLEX MN24 PER LA STABILIZZAZIONE DEI CONCI DA MANTENERE PROVVISORIAMENTE LUNGO L'INTERA TRATTA MISE EN PLACE DE BOULONS D'ANCRAGE EXPANSIBLES DE TYPE SWELLEX MN24 POUR LA STABILISATION DES VOUSOIRS A CONSERVER PROVISOIREMENT SUR LA TOTALITE DU TRONCON
2	SMONTAGGIO/TAGLIO DEI CONCI PER UN ANELLO DEMONTAGE/DECOUPE DES VOUSOIRS POUR UN ANNEAU
3	ALLARGO DELLA GALLERIA MEDIANTE MARTELLO DEMOLITORE IDRAULICO CON SFONDI PARI A 1.8 m, CORRISPONDENTE ALL'ANELLO SMONTATO ELARGISSEMENT DU TUNNEL AU BRISE-ROCHE HYDRAULIQUE PAR PASSES DE 1.8m, CORRESPONDANT A L'ANNEAU DEMONTE
4	GETTO DEL SETTO IN CALCESTRUZZO ARMATO NELLA SEZIONE SCAVATA BETONNAGE DE LA CLOISON EN BETON ARME DANS LA SECTION CREUSEE
5	RIPETIZIONE DELLE FASI DA 2 A 4 FINO ALLA FINE DELLA TRATTA REPETITION DES PHASES 2 A 4 JUSQU'A LA FIN DU TRONCON

QUANTITÀ PER METRO DI GALLERIA QUANTITÉ PAR METRE DE TUNNEL	
Bulloni ad espansione del tipo Swellex Mn 24, L = 2.40 m Boulons expansibles de type Swellex Mn 24, L = 2.40 m	6.67 m
Volume rimozione conci Cubage enlèvement voussoirs	3.20 m³
Volume di scavo Cubage d'excavation	13.70 m³
Calcestruzzo del setto Béton de la cloison	16.85 m³
Armatura del setto (40kg/m²) Armatures de la cloison (40kg/m²)	666.00 kg

ALLARGAMENTO PER SETTO - TRATTA A - CANNA BP /
 ELARGISSEMENT POUR CLOISON - TRONCON A - TUBE VP
 (BP Pk 61+021.53 - BP Pk 61+076.53)

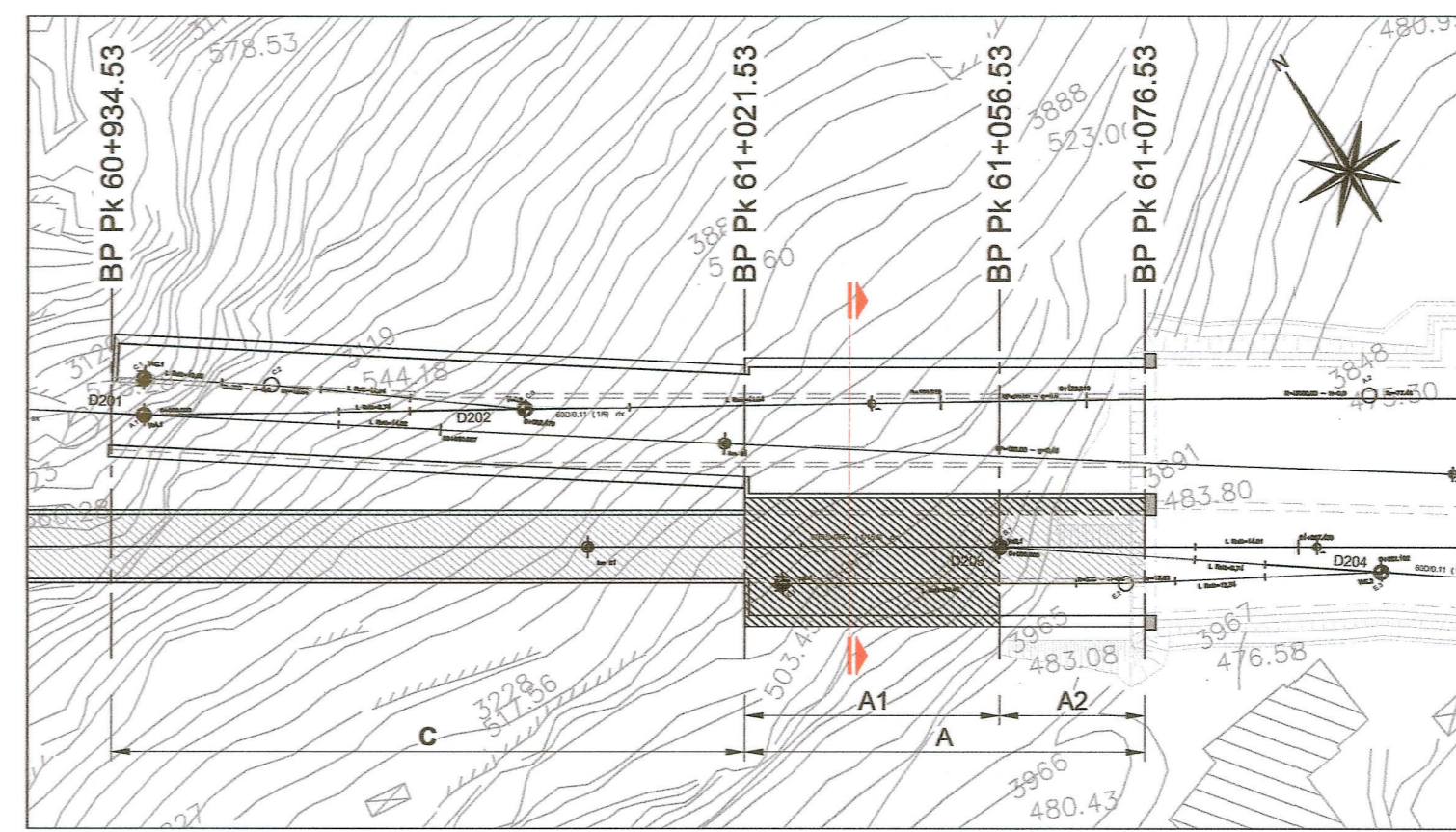
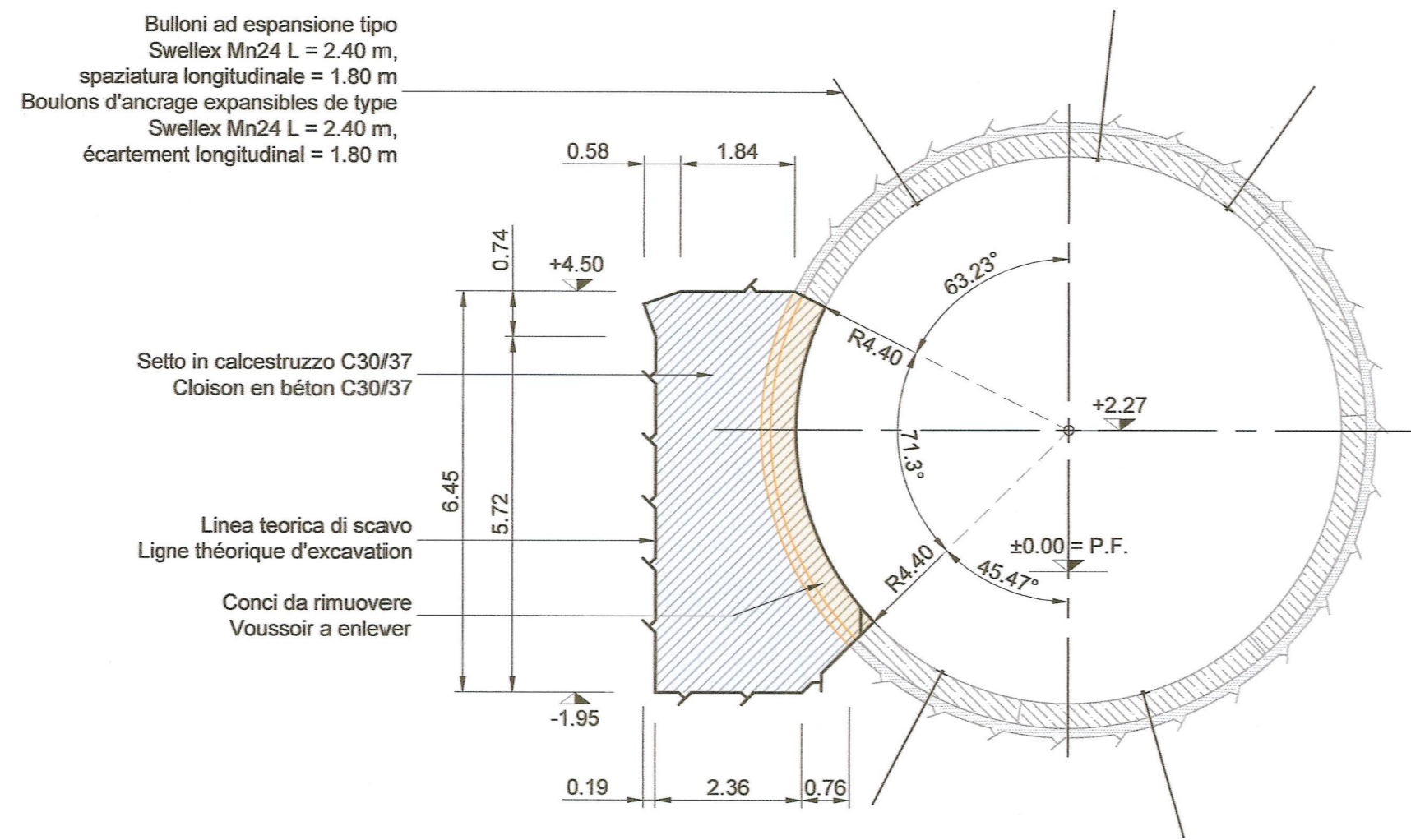


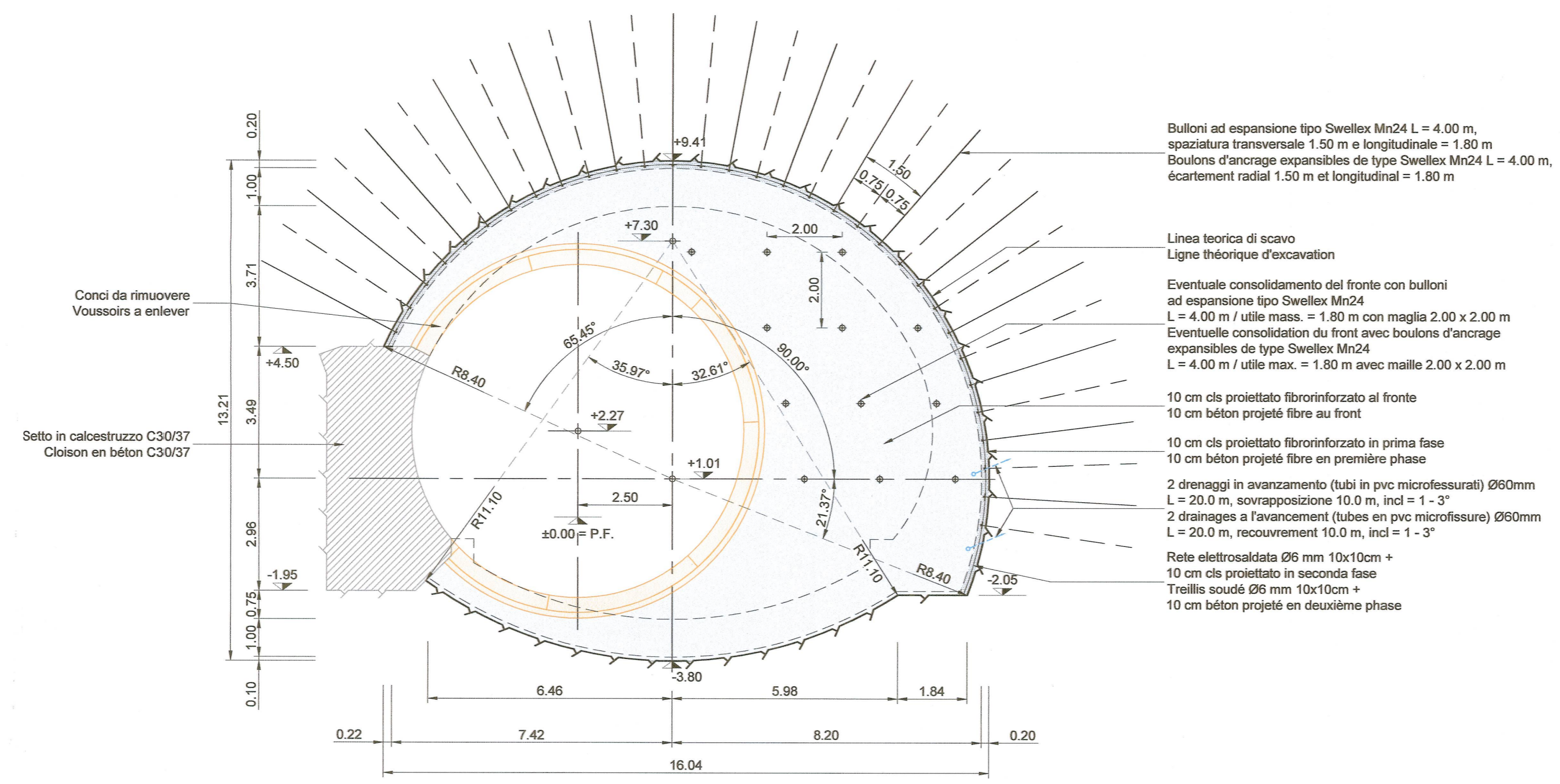
TABELLA DEI MATERIALI / TABLEAU DES MATERIAUX	
CALCESTRUZZO - Calcestruzzo proiettato classe C 25/30 - Calcestruzzo proiettato fibrorinforzato classe C 25/30 - Setto classe C30/37, Classe di esposizione XC1-XC2, Classe di lavorabilità S3-S4, cemento CEMIII-V, rapporto A/C ≤ 0.5, diametro massimo aggregati = 16 mm	BETON - Béton projeté classe C 25/30 - Béton projeté fibré classe C 25/30 - Cloison classe C30/37, Classe d'exposition XC1-XC2, Classe de consistance S3-S4, ciment CEMIII-V, rapport E/C ≤ 0.5, diamètre maximum des granulats = 16 mm
ACCIAIO - Fibre d'acciaio per calcestruzzo proiettato. Lunghezza compresa tra 20 e 40 mm, diametro = 0,5 mm, trafilata a freddo, basso contenuto di carbonio con Rak ≥ 700 N/mm² - Bulloni ad espansione del tipo Swellex Mn 24 (o equivalenti), carico di sneramento Fyk = 180 kN - Rete elettrosaldata, maglia long. mm 100 trasv. mm 100, diametro long. mm 6 trasv. mm 6	ACIER - Fibres d'acier pour béton projeté. Longueur comprise entre 20 et 40 mm, diamètre = 0,5 mm, laminage à froid, bas contenu de carbone avec Rak ≥ 700 N/mm² - Boulons expansibles de type Swellex Mn 24 (ou équivalents), limite d'élasticité Fyk = 180 kN - Treillis soudé, écartement long. mm 100 transv. mm 100, diamètre long. mm 6 transv. mm 6

- NOTE:
- Le misure di sostegno saranno da regolare secondo le condizioni geologiche e le deformazioni osservate
 - Il rivestimento sarà installato soltanto quando si registra una stabilizzazione delle deformazioni.
 - I bulloni ad espansione di tipo Swellex per l'allargamento per il setto saranno disposti in fz. della geometria effettiva dei conci.
- NOTES:
- Les mesures de soutènement seront à ajuster selon les conditions géologiques et les déformations observées.
 - Le revêtement doit être installé seulement quand une stabilisation des déformations est enregistrée.
 - Les boulons expansibles de type Swellex pour l'élargissement pour la cloison seront disposés en fonction de la géométrie effective des voussoirs.

FASI ESECUTIVE - CAMERONE BP - TRATTA A1 PHASES D'EXECUTION - CAVERNE D'ENTONNEMENT VP - TRONCON A1	
1	SMONTAGGIO DEI CONCI PER UN ANELLO DEMONTAGE DES VOUSOIRS POUR UN ANNEAU
2	ALLARGO DELLA GALLERIA MEDIANTE MARTELLO DEMOLITORE CON SFONDI PARI A 1.8 m, CORRISPONDENTE ALL' ANELLO DI CONCI, E POSA DI CLS PROIETTATO AL FRONTE ELARGISSEMENT DU TUNNEL AU BRISE-ROCHE PAR PASSES DE 1.8m, CORRESPONDANT A L'ANNEAU DE VOUSOIRS, ET MISE EN PLACE DE BETON PROJETE AU FRONT DE TAILLE
3	EVENTUALE CONSOLIDAMENTO DEL FRONTE CON BULLONI AD ESPANSIONE TIPO SWELLEX MN24. EVENTUELLE CONSOLIDATION DU FRONT AVEC BOULONS D'ANCRAGE EXPANSIBLES DE TYPE SWELLEX MN24.
4	POSA IN OPERA DI 10 cm DI CALCESTRUZZO PROIETTATO FIBRORINFORZATO, POSA IN OPERA DI BULLONI AD ESPANSIONE DEL TIPO SWELLEX MN24 CON PASSO DI 1.8 m IN PRIMA FASE. MISE EN PLACE DE 10 cm DE BETON PROJETE FIBRE, MISE EN PLACE DE BOULONS D'ANCRAGE EXPANSIBLES DE TYPE SWELLEX MN24 AVEC PAS DE 1.8 m EN PREMIERE PHASE.
5	RIPETIZIONE DELLE FASI DA 1 A 4 REPETITION DES PHASES DE 1 A 4
5	POSA IN OPERA DI 10 cm CALCESTRUZZO PROIETTATO CON RETE ELETTRISALDATA IN SECONDA FASE. MISE EN PLACE DE 10 cm DE BETON PROJETE AVEC TREILLIS SOUDE EN DEUXIEME PHASE.

QUANTITÀ PER METRO DI CAMERONE BP - TRATTA A1 QUANTITÉ PAR METRE DE CAVERNE D'ENTONNEMENT VP - TRONCON A1	
Volume rimozione conci Cubage enlèvement voussoirs	13.00 m³
Volume di scavo Cubage d'excavation	90.62 m³
Calcestruzzo proiettato fibrorinforzato C 25/30 al fronte, sp. = 0.10 m Béton projeté fibré classe C 25/30 au front, ep. = 0.10 m	5.03 m³
Fibre d'acciaio per calcestruzzo proiettato al fronte (35 kg/m²) Fibres d'acier pour béton projeté au front (35 kg/m²)	176.21 kg
Bulloni ad espansione del tipo Swellex Mn 24, L = 4.00 m (25%) Boulons expansibles de type Swellex Mn 24, L = 4.00 m (25%)	6.67 m
Calcestruzzo proiettato fibrorinforzato C 25/30, sp. = 0.10 m Béton projeté fibré classe C 25/30, ep. = 0.10 m	2.58 m³
Fibre d'acciaio per calcestruzzo proiettato (35 kg/m²) Fibres d'acier pour béton projeté (35 kg/m²)	90.30 kg
Bulloni ad espansione del tipo Swellex Mn 24, L = 4.00 m Boulons expansibles de type Swellex Mn 24, L = 4.00 m	32.22 m
Calcestruzzo proiettato C 25/30, sp. = 0.10 m Béton projeté classe C 25/30, ep. = 0.10 m	2.54 m³
Rete elettrosaldata, Ø 6/6 mm e maglia long./trasv. = 100/100 mm (4.44 kg/m²) Treillis soudé, Ø 6/6 mm et écartement long./transv. = 100/100 mm (4.44 kg/m²)	112.78 kg

ALLARGO PER CAMERONE BP - TRATTA A1 /
 ELARGISSEMENT POUR CAVERNE D'ENTONNEMENT VP - TRONCON A1
 (BP Pk 61+021.53 - BP Pk 61+056.53)



RELAZIONI DI RIFERIMENTO / RAPPORTS DE REFERENCE:
 PRV_C3A_3949_26-19-00_10-02 Relazione tecnica e di calcolo

MAISON LYON - TURIN / COLLEGAMENTO TORINO - LIONE
 Partie commune franco-italienne / Section transfrontalière
 Parte comune italo-francese / Sezione transfrontaliera

NOUVELLE LIGNE LYON TURIN - NUOVA LINEA TORINO LIONE
 PARTIE COMMUNE FRANCO-ITALIENNE - PARTE COMUNE ITALO-FRANCOISE
 PARTE IN TERRITORIO ITALIANO - PROGETTO IN VARIANTE
 (OTTEMPERANZA ALLA PRESCRIZIONE N. 235 DELLA DELIBERA CIPE 19/2015)
 CUP C11J0500030001 - PROGETTO DEFINITIVO
 GENIE CIVIL - OPERE CIVILI
 TUNNEL DE BASE - TUNNEL DI BASE
 SECTION COURANTE COTE ITALIE / SEZIONE CORRENTE LATO ITALIA
 DIMENSIONNEMENT DE L'OUVRAGE - EXCAVATION TRADITIONNELLE /
 DIMENSIONAMENTO DELL'OPERA - SCAVO IN TRADIZIONALE

ELARGISSEMENTS DANS LA ZONE DES PORTAILS - 1/5 /
 ALLARGHI IN CORRISPONDENZA DEGLI IMBocchi - 1/5

Index	Date / Data	Modifications / Modifiche	Établi par / Concepito da	Vérifié par / Contribuito da	Adopté par / Autorizzato da
0	09/11/2012	Première diffusion / Prima emissione	M. JANITOLO (BG) E. GARIN (BG)	M. RUSSO C. OGNIENNE	L. CHANTRON M. PANTALEO
A	31/01/2013	Révision suite aux commentaires LTF / Revisione a seguito commenti LTF	M. JANITOLO (BG) E. GARIN (BG)	M. RUSSO C. OGNIENNE	L. CHANTRON M. PANTALEO
B	15/11/2016	Première destination PRV - Modification de la méthode d'excavation / Prima emissione PRV - Modifica del metodo di scavo	M. JANITOLO (BG) C. SALOT (BG)	F. MAGNORFI C. OGNIENNE	L. CHANTRON A. MORDASINI
C	17/02/2017	Révision suite aux commentaires de TELT / Revisione a seguito commenti TELT	M. JANITOLO (BG) C. SALOT (BG)	F. MAGNORFI C. OGNIENNE	L. CHANTRON A. MORDASINI
D	31/03/2017	Passage au statut AP / Passaggio allo stato AP	M. JANITOLO (BG) C. SALOT (BG)	F. MAGNORFI C. OGNIENNE	L. CHANTRON A. MORDASINI

Code Doc: P R V C 3 A T S 3 3 9 6 9 D A P P L A
 Phase / Fase: Sigle ordre / Sigla: Émetteur / Emittente: Numero: Indice: State / Stato: Type / Tipo:

ADRESSE GED INDIRIZZO GED: C3A // // 26 19 20 40 01
 ÉCHELLE / SCALA: 1:100

