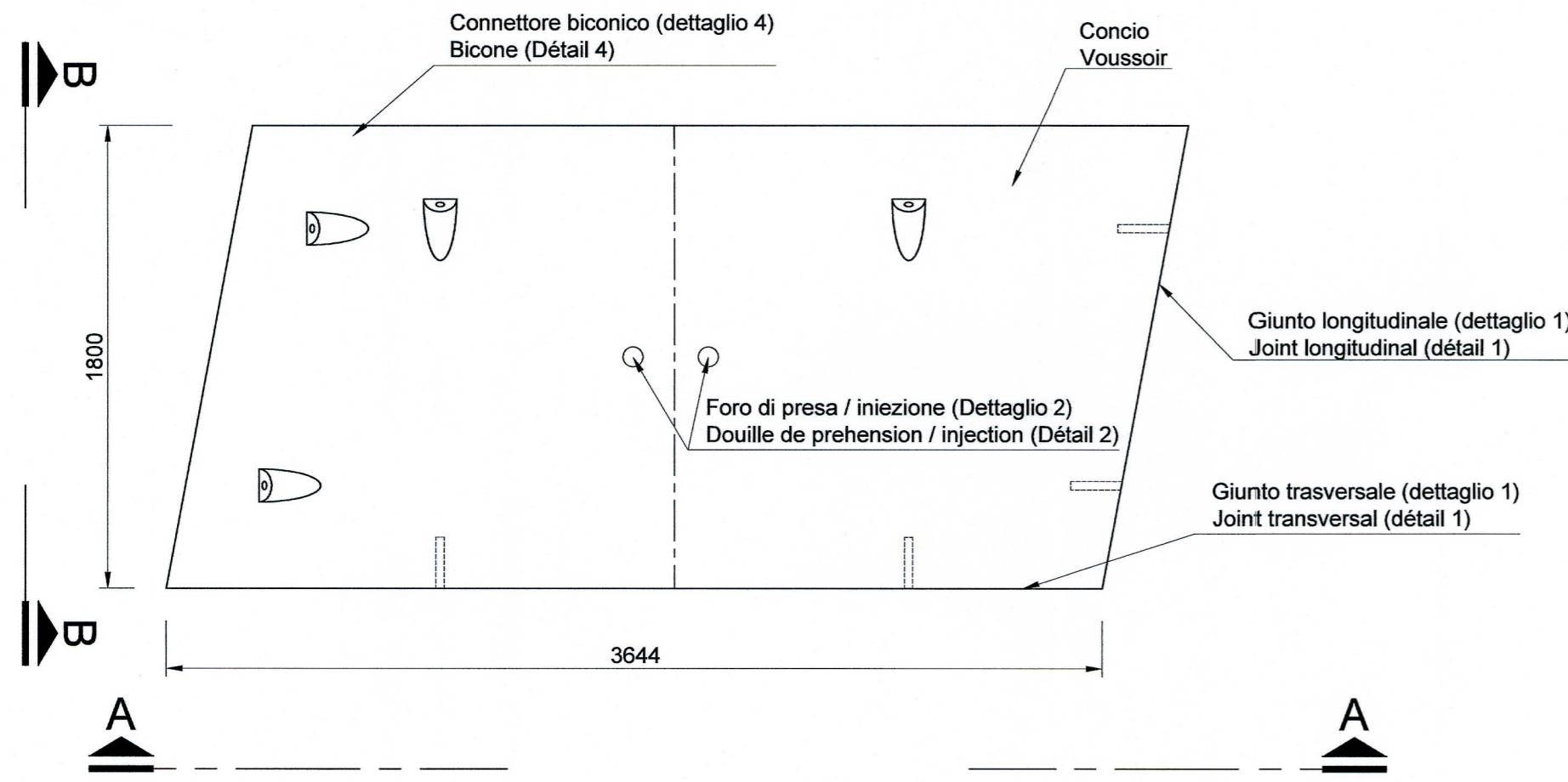
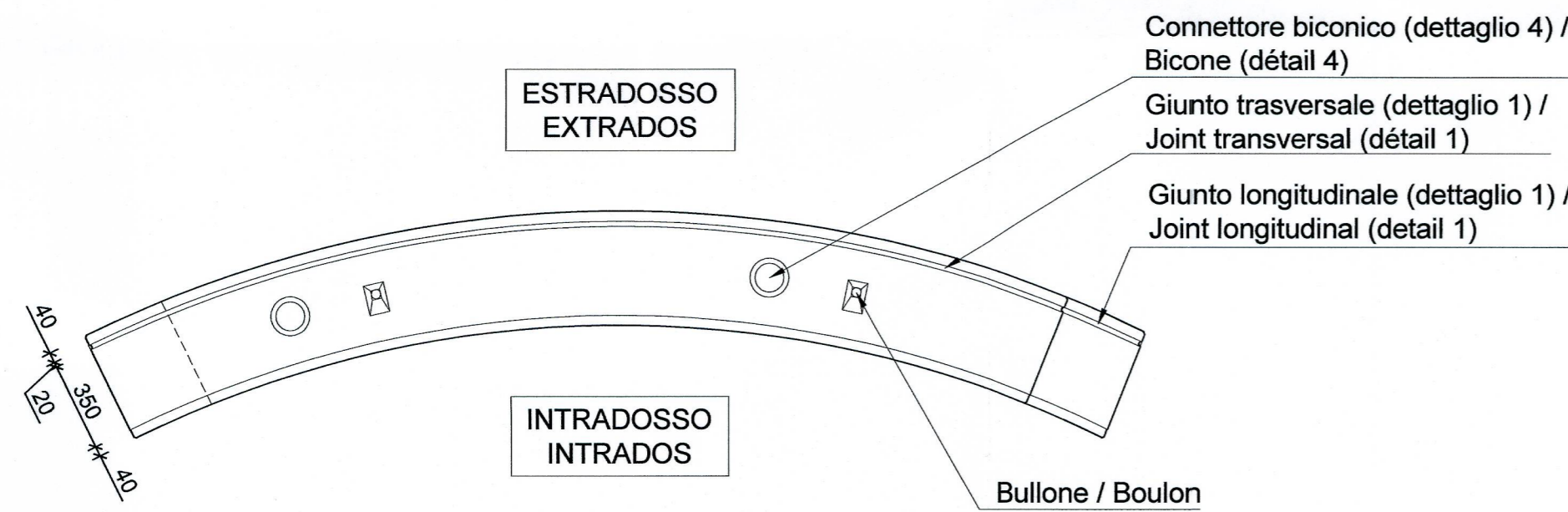


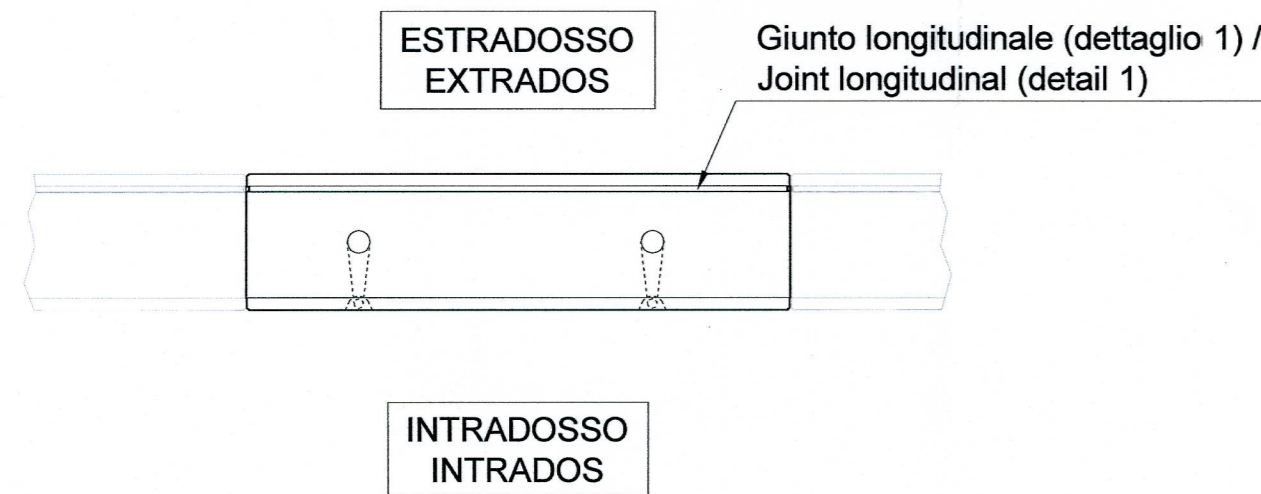
CONCI - SVILUPPATA DELL'INTRADOSSO /
 VOUSOIR - DEVELOPPE DE L'INTRADOS
 1:25



CONCIO - VISTA A-A /
 VOUSOIR - VUE A-A
 1:25



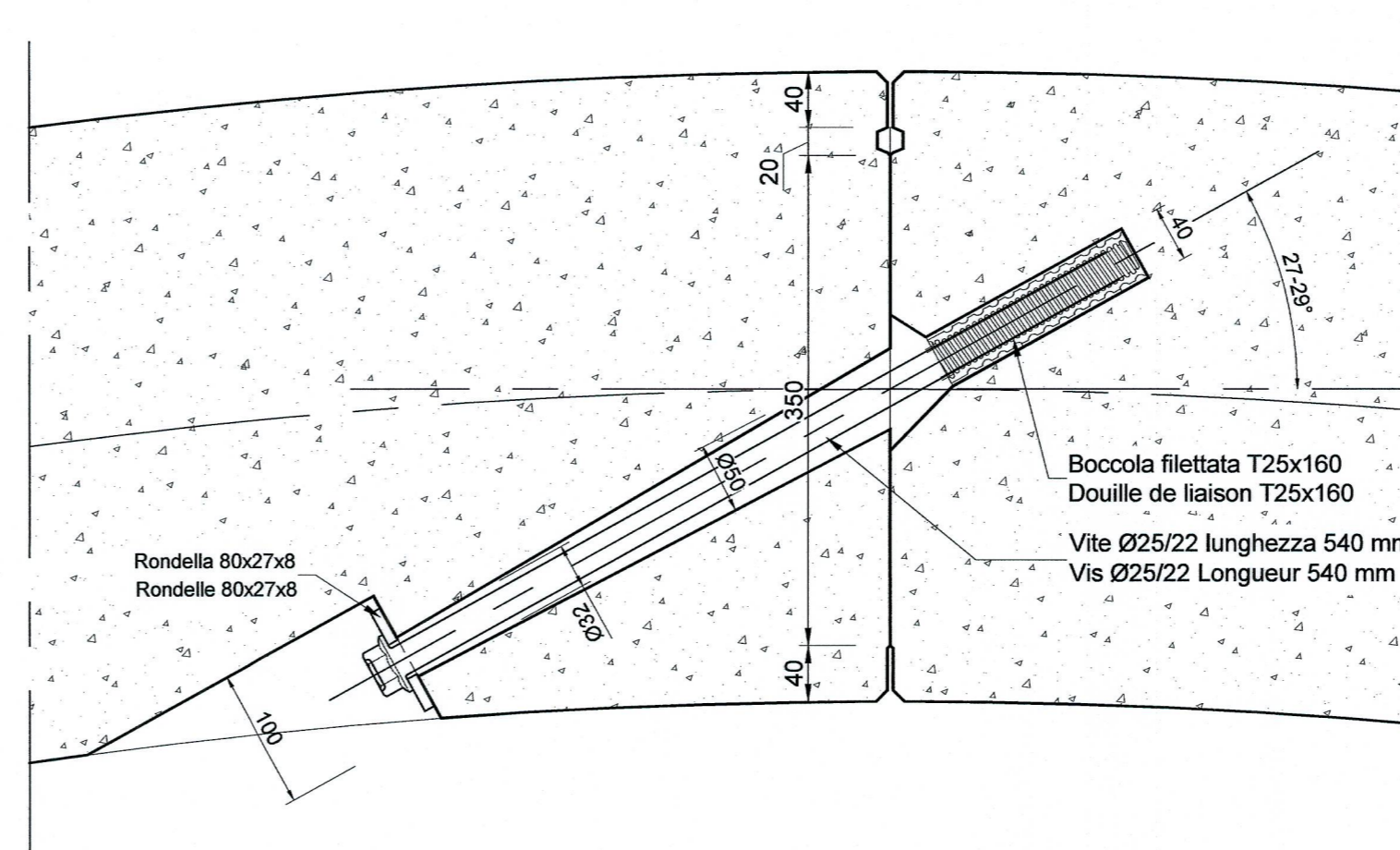
CONCIO - VISTA B-B /
 VOUSOIR - VUE B-B
 1:25



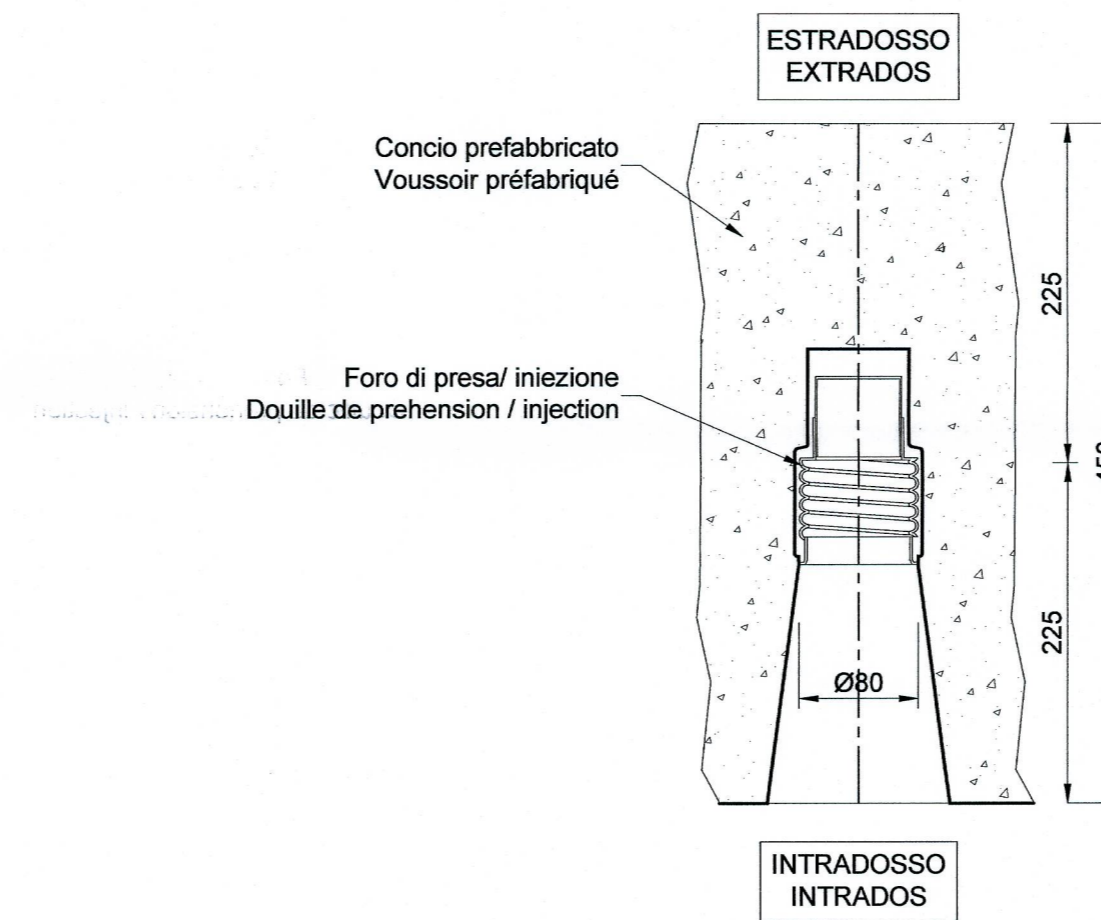
SCALA GRAFICA 1:25 /
 ECHELLE GRAPHIQUE 1:25



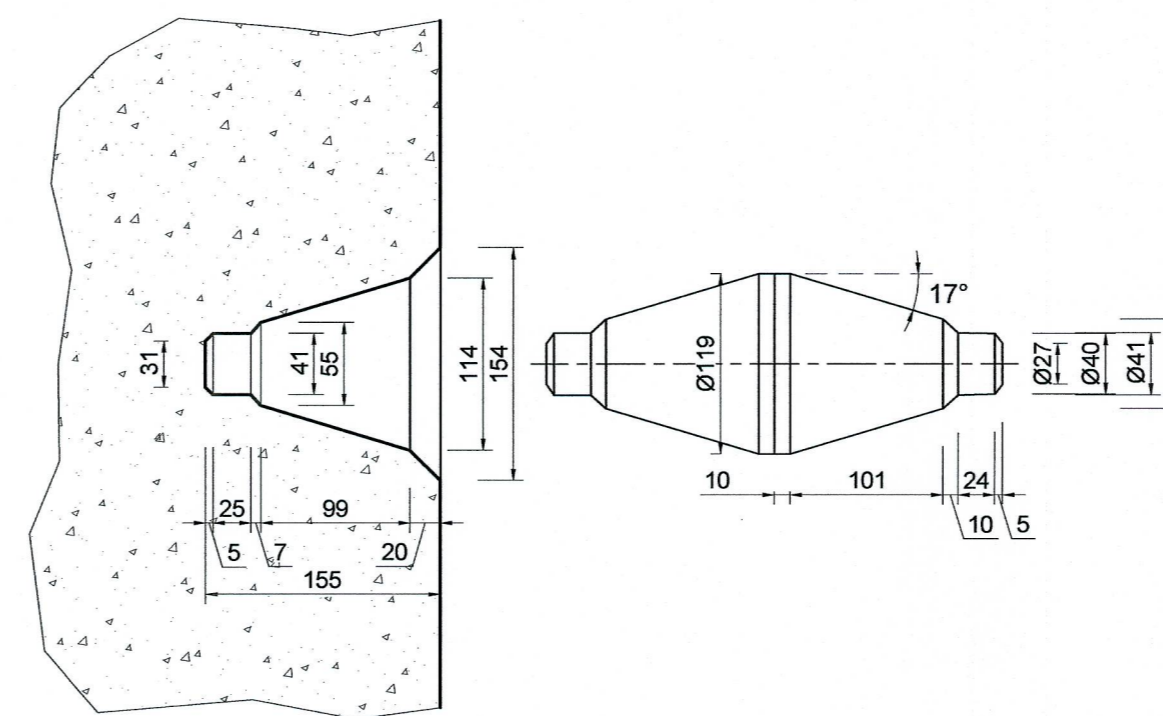
DETTAGLIO 1 GIUNTO TRASVERSALE E LONGITUDINALE /
 DETAIL 1 JOINT TRANSVERSAL ET LONGITUDINAL
 1:5



DETTAGLIO 2 FORO DI PRESA / INIEZIONE /
 DETAIL 2 DOUILLE DE PREHENSION / INJECTION
 1:5



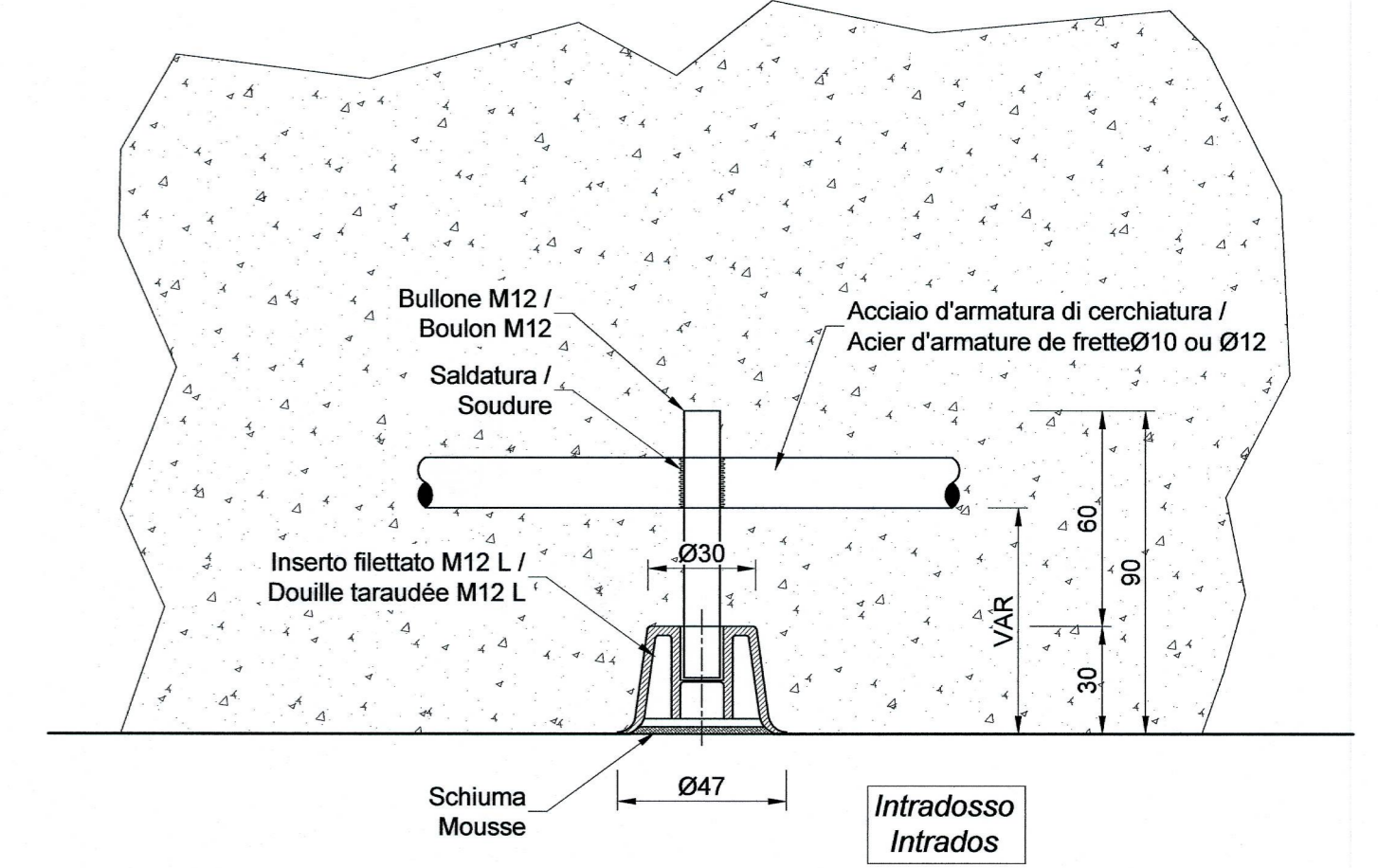
DETTAGLIO 4 CONNETTORI BICONICI /
 DETAIL 4 BICONES
 1:5



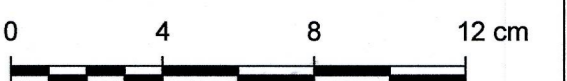
SCALA GRAFICA 1:5 /
 ECHELLE GRAPHIQUE 1:5



DETTAGLIO 3 COLLEGAMENTO ELETTRICO DEI CONCI /
 DETAIL 3 LIAISON ELECTRIQUE DES VOUSOIRS
 1:2



SCALA GRAFICA 1:2 /
 ECHELLE GRAPHIQUE 1:2



NOTA:
 1. I disegni sono relativi alla sezione TM45, gli stessi criteri sono da adottare per la TM40.
 2. I bulloni saranno smontati in una seconda fase (alla fine del backup).

NOTE:
 1. Les dessins sont relatifs à la section TM45, les mêmes critères sont à adopter pour la TM40.
 2. Les boulons seront démontés dans un deuxième temps (à la fin du backup).

RAPPORT DE REFERENCE / RELAZIONE DI RIFERIMENTO:
 PRV_C3A_0896_33-02-02 SCAVO MECCANIZZATO CON FRESEA,
 PRV_C3A_3950_26-19-00 RELAZIONE DI CALCOLO DEL RIVESTIMENTO CON CONCI PREFABBRICATI

LIAISON LYON - TURIN / COLLEGAMENTO TORINO - LIONE
 Partie commune franco-italienne / Parte comune italo-francese
 Section transfrontalière / Sezione transfrontaliera

NOUVELLE LIGNE LYON TURIN - NUOVA LINEA TORINO LIONE
 PARTIE COMMUNE FRANCO-ITALIENNE - PARTE COMUNE ITALO-FRANCOISE

PARTE IN TERRITORIO ITALIANO - PROGETTO IN VARIANTE
 (OTTEMPERANZA ALLA PRESCRIZIONE N. 235 DELLA DELIBERA CIPE 19/2015)

CUP C11J05000030001 - PROGETTO DEFINITIVO

GENIE CIVIL - OPERE CIVILI

TUNNEL DE BASE - TUNNEL DI BASE
 SECTION COURANTE COTE ITALIE (SITE CLAREA - PORTAIL SUSA) /
 SEZIONE CORRENTE LATO ITALIA (AREA SIC. CLAREA - IMB. SUSA)
 DIMENSIONNEMENT DE L'OUVRAGE-EXCAVATION AU TUNNELIER
 DIMENSIONAMENTO DELL'OPERA-SCAVO MECCANIZZATO

DETAIL DES VOUSOIRS PREFABRIQUES / DETTAGLIO DEI CONCI PREFABBRICATI

Indice	Date / Data	Modifications / Modifiche	Établi par / Concepito da	Vérifié par / Controllato da	Autorisé par / Autorizzato da
0	09/11/2012	Première diffusion / Prima emissione	M. JANUTOLO (BG) E. GARIN (BG)	M. RUSSO C. OGNIBENE	L. CHANTRON M. PANTALEO
A	31/12/2013	Révision suite aux commentaires LTF / Revisione a seguito commenti LTF	M. JANUTOLO (BG) E. GARIN (BG)	M. RUSSO C. OGNIBENE	L. CHANTRON M. PANTALEO
B	17/02/2017	Première diffusion PRV / Prima emissione PRV	M. JANUTOLO (BG) C. SALOT (BG)	F. MAGNORFI C. OGNIBENE	L. CHANTRON A. MORDASINI
C	30/03/2017	Révision suite aux commentaires de TELT et passage au statut AP / Revisione a seguito commenti TELT e passaggio allo stato AP	M. JANUTOLO (BG) C. SALOT (BG)	F. MAGNORFI C. OGNIBENE	L. CHANTRON A. MORDASINI

Code Doc: P R V C 3 A T S 3 4 8 5 1 C A P P L A
 Phase / Fase: // // 26 19 30 40 04

Adresse GED / Indirizzo GED: C3A // // 26 19 30 40 04
 Échelle / Scala: 1:25 / 1:5 / 1:2