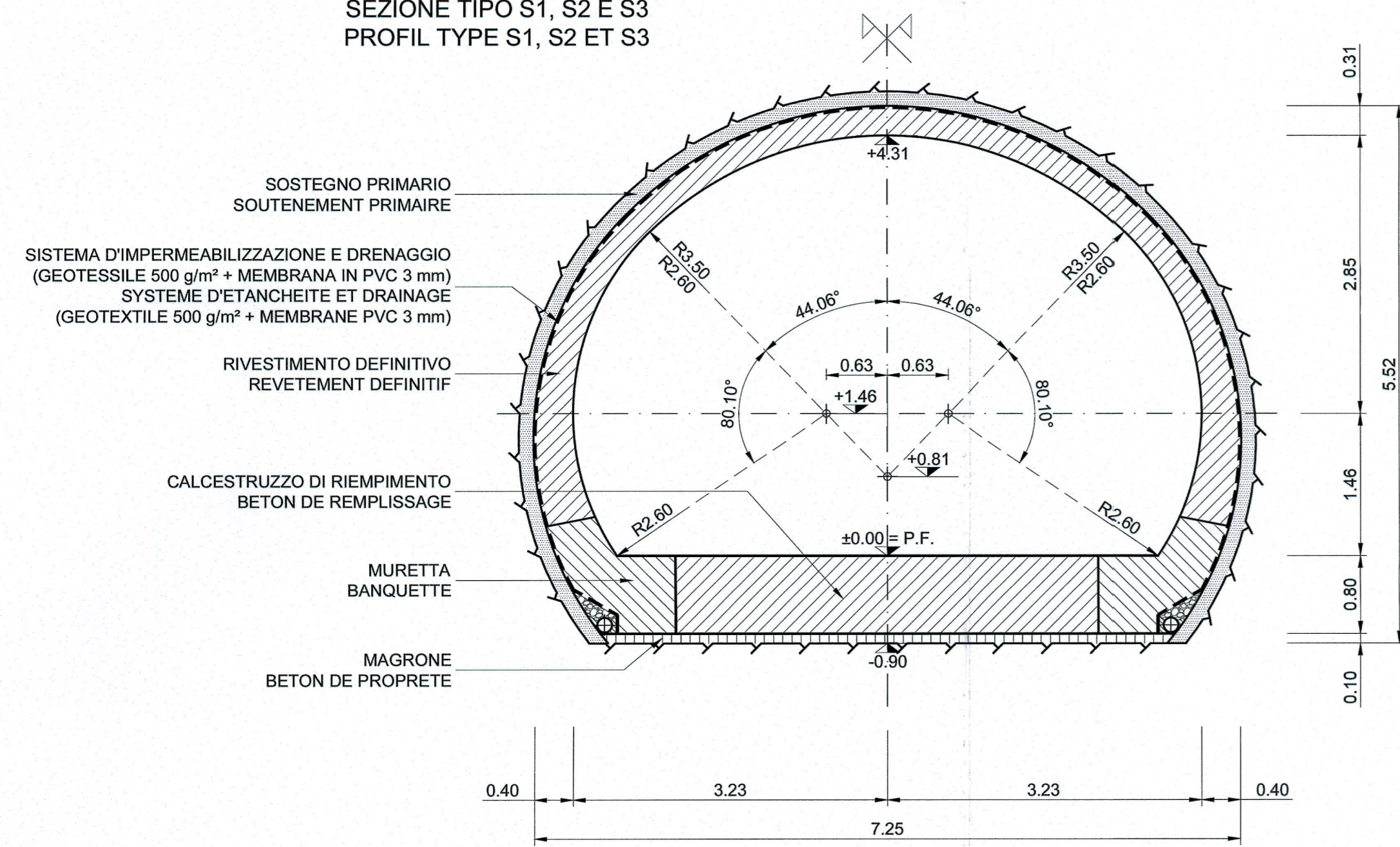


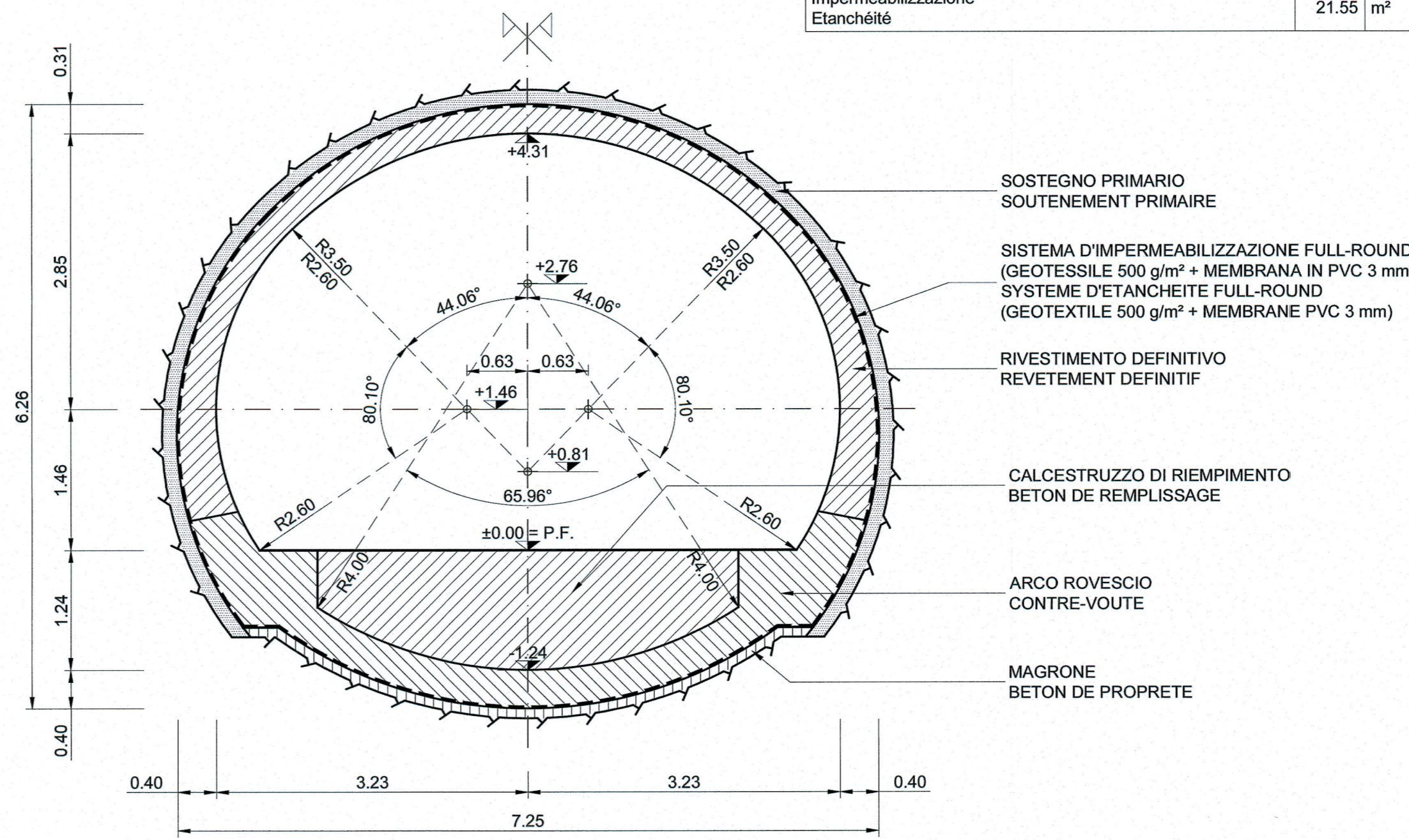
Sezione corrente Italia / Section courante Italie
 Rivestimento nicchie per alimentazione 132 kV - Sezione trasversale /
 Revêtement niches pour alimentation 132 kV - Coupe transversale
 Scala 1:50 in A1 (1:100 in A3) / Echelle 1:50 en A1 (1:100 en A3)

QUANTITÀ PER METRO QUANTITÉ PAR METRE		
Calcestruzzo di rivestimento Béton de revêtement	4.20	m³
Calcestruzzo muretto Béton banquette	1.89	m³
Armatura calotta e muretto con sezione tipo S3 (100 kg/m³) Armature calotte et banquette avec profil type S3 (100 kg/m³)	609.00	kg
Calcestruzzo riempimento Béton de remplissage	3.48	m³
Magrone Béton de propreté	0.58	m³
Impermeabilizzazione Etanchéité	15.68	m²

SEZIONE TIPO S1, S2 E S3
 PROFIL TYPE S1, S2 ET S3



SEZIONE TIPO S1, S2 E S3 CON ARCO ROVESCIO
 PROFIL TYPE S1, S2 ET S3 AVEC CONTRE-VOUTE



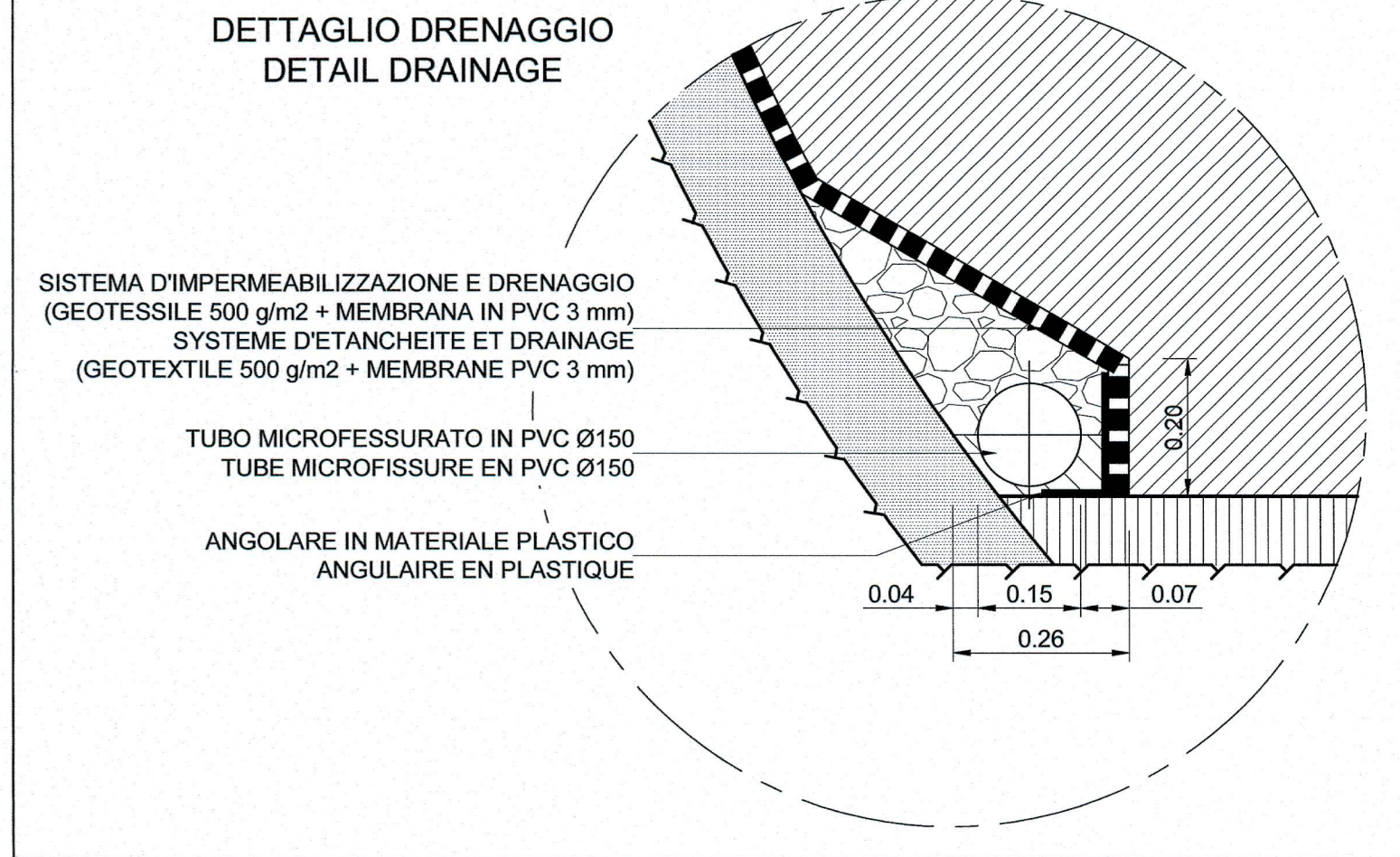
QUANTITÀ PER METRO QUANTITÉ PAR METRE		
Calcestruzzo di rivestimento Béton de revêtement	4.20	m³
Armatura calotta con sezione tipo S3 (100 kg/m³) Armature calotte avec profil type S3 (100 kg/m³)	420.00	kg
Calcestruzzo di rivestimento arco rovescio Béton de revêtement contre-voute	4.00	m³
Armatura arco rovescio con sezione tipo S1 e S2 (50 kg/m³) Armature contre-voute avec profil type S1 et S2 (50 kg/m³)	200.00	kg
Armatura arco rovescio con sezione tipo S3 (70 kg/m³) Armature contre-voute avec profil type S3 (70 kg/m³)	280.00	kg
Calcestruzzo riempimento Béton de remplissage	4.50	m³
Magrone Béton de propreté	0.62	m³
Impermeabilizzazione Etanchéité	21.55	m²

TABELLA MATERIALI / TABLEAU DES MATÉRIAUX	
CALCESTRUZZI	BETON
- Rivestimento definitivo classe C30/37, Classe di esposizione XC1-XC2, Classe di lavorabilità S3-S4, cemento CEMIII-V, rapporto A/C ≤ 0.5, diametro massimo aggregati = 16 mm	- Revêtement définitif classe C30/37, Classe d'exposition XC1-XC2, Classe de consistance S3-S4, ciment CEMIII-V, rapport E/C ≤ 0.5, diamètre maximum des granulats = 16 mm
- Riempimento classe C20/25	- Remplissage classe C20/25
- Calcestruzzo magro classe C12/15	- Béton de propreté classe C12/15
ACCIAIO	ACIER
- Barre d'armatura acciaio B450C, tensione di snervamento fyk ≥ 450 N/mm²	- Barres d'armature en acier B450C, limite d'élasticité fyk ≥ 450 N/mm²
SISTEMA DI IMPERMEABILIZZAZIONE	SYSTEME D'ETANCHEITE
- Geotessile (non tessuto) densità ≥ 500 g/m²	- Geotextile (non tissu) densité ≥ 500 g/m²
- spessore a 2 kPa ≥ 4.0 mm	- épaisseur à 2 kPa ≥ 4.0 mm
- resistenza a trazione media ≥ 1.9 kN/m	- Résistance à la traction moyenne ≥ 21 kN/m
- Membrana in PVC spessore ≥ 3 mm	- Membrane en PVC épaisseur ≥ 3 mm
- resistenza a trazione ≥ 15 MPa	- résistance à la traction ≥ 15 MPa

NOTA:
1. Lunghezza dei campi di getto ≤ 10m.

NOTE:
1. Longueur des plots de bétonnage ≤ 10 m.

DETTAGLIO DRENAGGIO
 DETAIL DRAINAGE



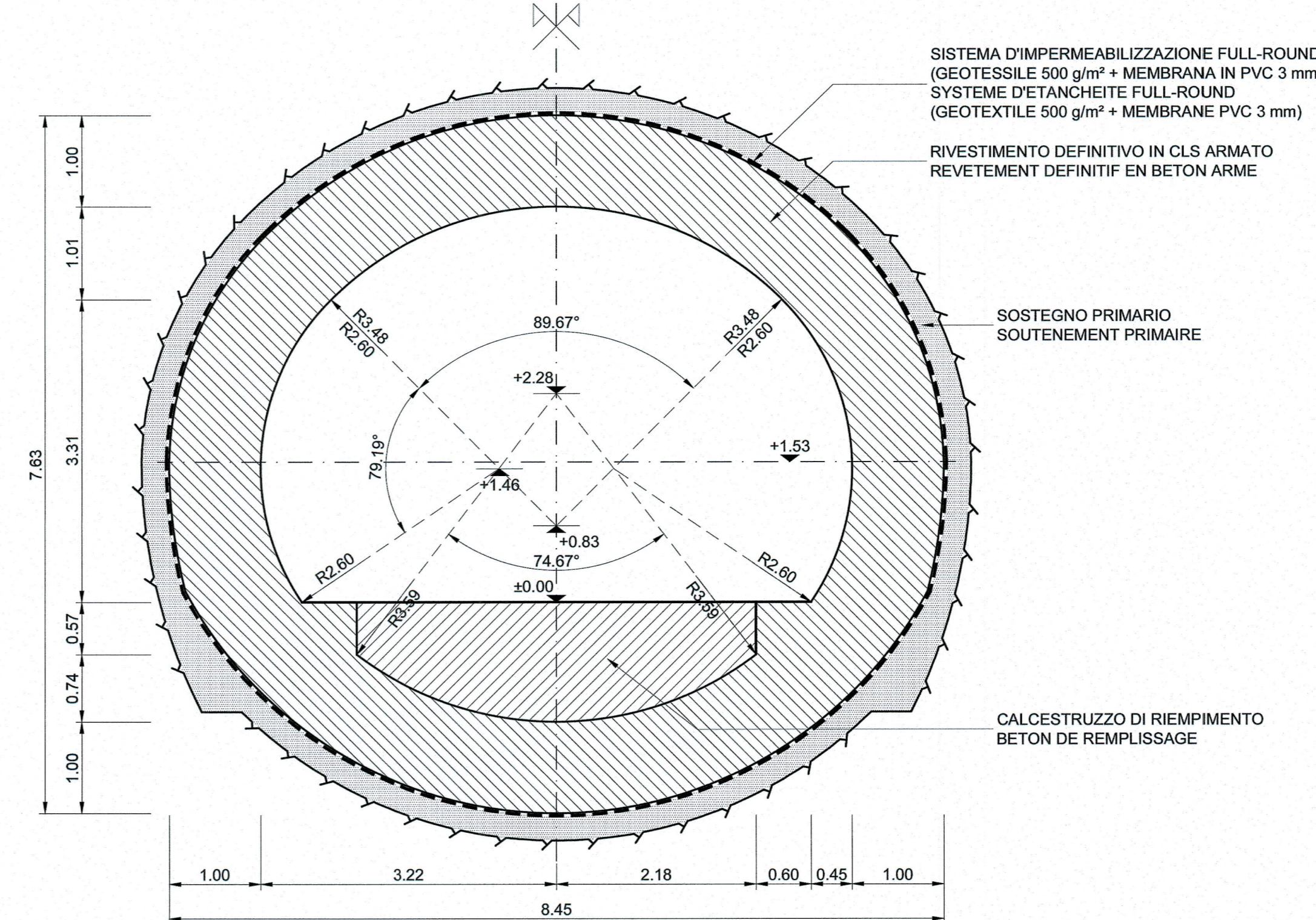
RAPPORTS DE REFERENCE / RELAZIONI DI RIFERIMENTO:
 PRV_C3A_7671_26-19-49_10-01_Relazione descrittiva e di calcolo delle opere per alimentazione 132 kV

NICCHIA / NICHE	pk BP	Sezione tipo Profil type
Piede pozzo BD / Pied du puits BD	56+352	S5
Piede pozzo BP / Pied du puits BP	56+423	S5
Buca giunti / Jonctions (BD et BP)	56+440	S5
Buca giunti / Jonctions (BD et BP)	57+130	S5
Buca giunti / Jonctions (BD et BP)	57+820	S3*
Buca giunti / Jonctions (BD et BP)	58+510	S2
Buca giunti / Jonctions (BD et BP)	59+200	S2
Buca giunti / Jonctions (BD et BP)	59+890	S2
Buca giunti / Jonctions (BD et BP)	60+580	S2

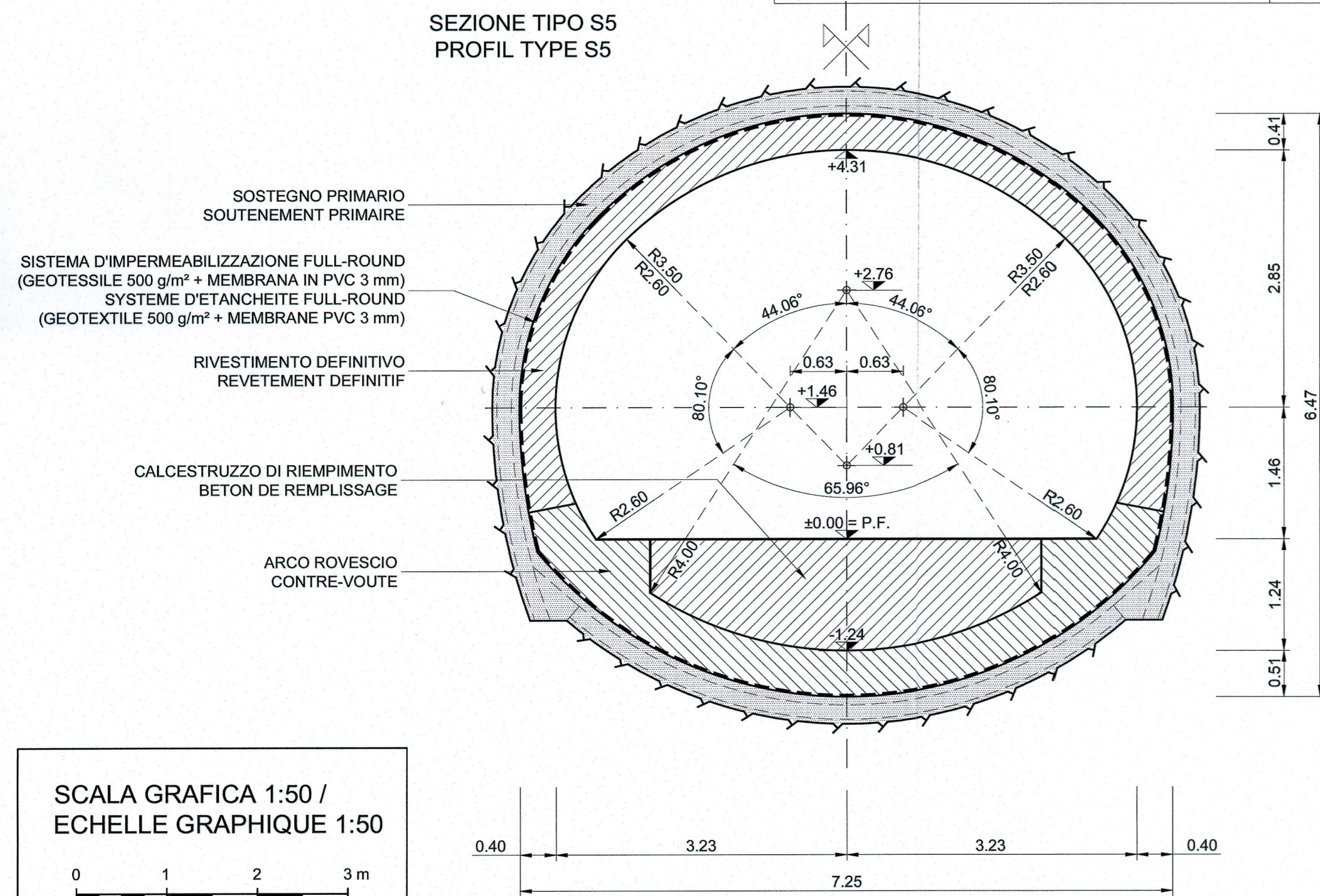
* con arco rovescio / avec contre-voute

QUANTITÀ PER METRO QUANTITÉ PAR METRE		
Calcestruzzo di rivestimento Béton de revêtement	5.09	m³
Armatura calotta con sezione tipo S5 (70 kg/m³) Armature calotte avec profil type S5 (70 kg/m³)	356.30	kg
Armatura calotta con sezione tipo S5 al piede dei pozzi (210 kg/m³) Armature calottes avec profil type S5 en pied des puits (210 kg/m³)	1068.90	kg
Calcestruzzo di rivestimento arco rovescio Béton de revêtement contre-voute	4.60	m³
Armatura arco rovescio (60 kg/m³) Armature contre-voute (60 kg/m³)	276.00	kg
Calcestruzzo riempimento Béton de remplissage	4.50	m³
Impermeabilizzazione Etanchéité	21.78	m²

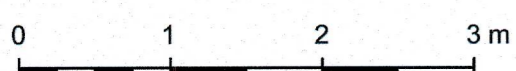
ANNEAU DE CONNEXION
 ANELLO DI COLLEGAMENTO



SEZIONE TIPO S5
 PROFIL TYPE S5



SCALA GRAFICA 1:50 /
 ECHELLE GRAPHIQUE 1:50



LIASON LYON - TURIN / COLLEGAMENTO TORINO - LIONE

Partie commune franco-italienne / Section transfrontalière | Parte comune italo-francese / Sezione transfrontaliera

NOUVELLE LIGNE LYON TURIN - NUOVA LINEA TORINO LIONE
PARTIE COMMUNE FRANCO-ITALIENNE - PARTE COMUNE ITALO-FRANCESE

PARTE IN TERRITORIO ITALIANO - PROGETTO IN VARIANTE
 (OTTEMPERANZA ALLA PRESCRIZIONE N. 235 DELLA DELIBERA CIPE 19/2015)

CUP C11J0500030001 - PROGETTO DEFINITIVO

GENIE CIVIL - OPERE CIVILI
TUNNEL DE BASE - TUNNEL DI BASE
SECTION COURANTE COTE ITALIE / SEZIONE CORRENTE LATO ITALIA
DIMENSIONNEMENT DE L'OUVRAGE - EXCAVATION TRADITIONNELLE /
DIMENSIONAMENTO DELL'OPERA - SCAVO IN TRADIZIONALE

REVETEMENT NICHES POUR ALIMENTATION 132 KV - COUPE TRANSVERSALE /
RIVESTIMENTO NICCHIE PER ALIMENTAZIONE 132 KV - SEZIONE TRASVERSALE

Indice	Date / Date	Modification / Modifie	Établi par / Conçetto da	Vérifié par / Controlato da	Autorisé par / Autorizzato da
0	15/11/2016	Première émission PRV - Prima emissione PRV	M. JANUTOLO (BG) C. SALOT (BG)	F. MAGNORFI C. OGNIENNE	L. CHANTRON A. MORDASINI
A	17/02/2017	Révision suite aux commentaires de TELT et passage au statut AP / Revisione a seguito commenti TELT e passaggio allo stato AP	M. JANUTOLO (BG) C. SALOT (BG)	F. MAGNORFI C. OGNIENNE	L. CHANTRON A. MORDASINI

Code Doc: **P R V C 3 A T S 3 7 4 9 3 A** | **A P P L A**

Phase / Fase: | Signé étude / Signa: | Émetteur / Emittente: | Numéro: | Index: | Statut / Stato: | Type / Tipo:

ADRESSE GED / INDIRIZZO GED: **C3A // // 26 19 49 40 06**

ÉCHELLE / SCALA: **1:50**

TUNNEL EURALPIN LYON TURIN

TELT sas - Savoie Technolac - Bâtiment "Hornère" -
 13 allée du Lac de Constance - 73070 LE SCOURRET DU LAC (France)
 Tél: +33 (0) 4 79 88 56 50 - Fax: +33 (0) 4 79 88 56 75
 RCS Chambéry 439 556 952 - TVA FR 0343955952
 Propriété TELT Tous droits réservés - Proprietà TELT Tutti i diritti riservati