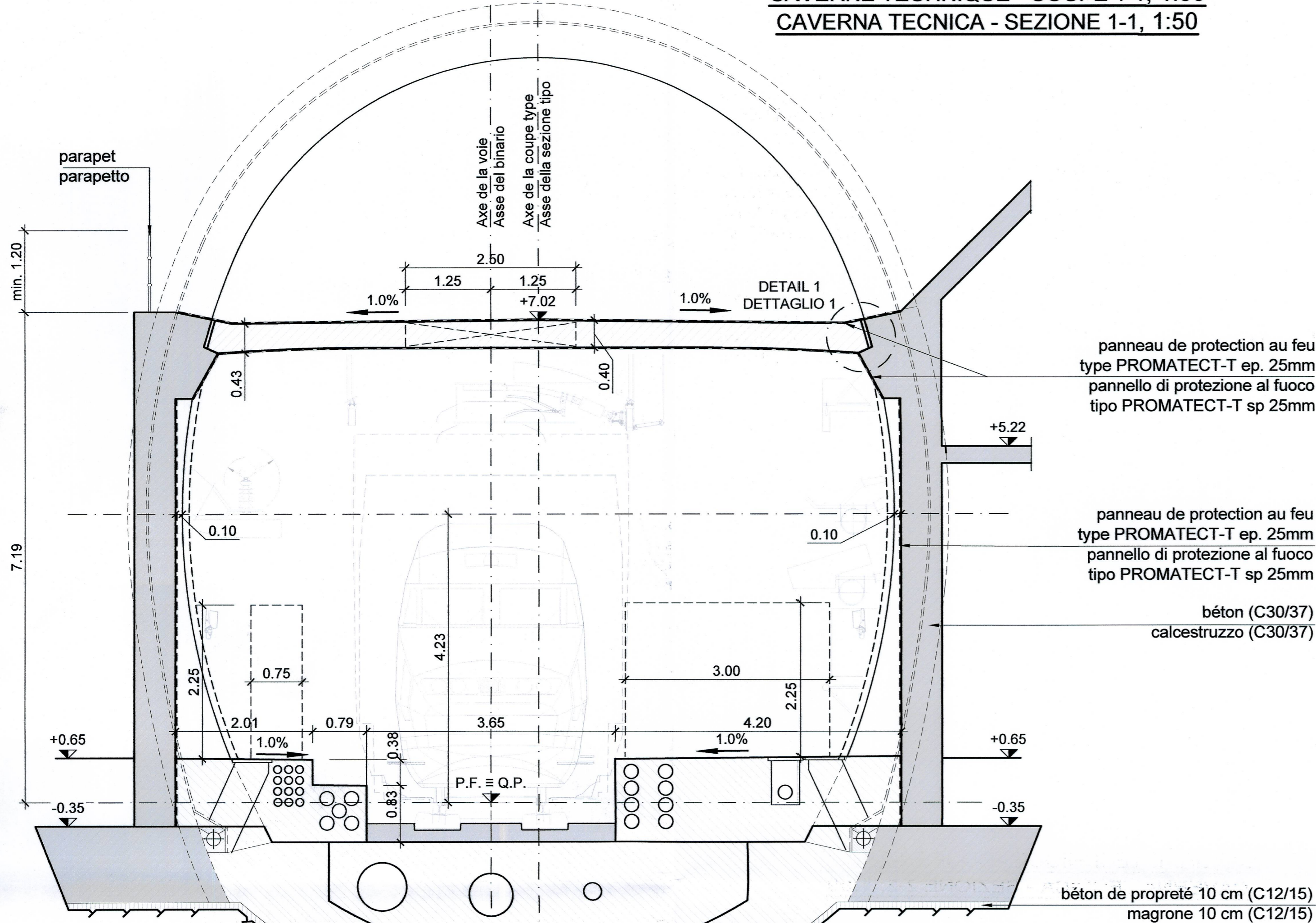
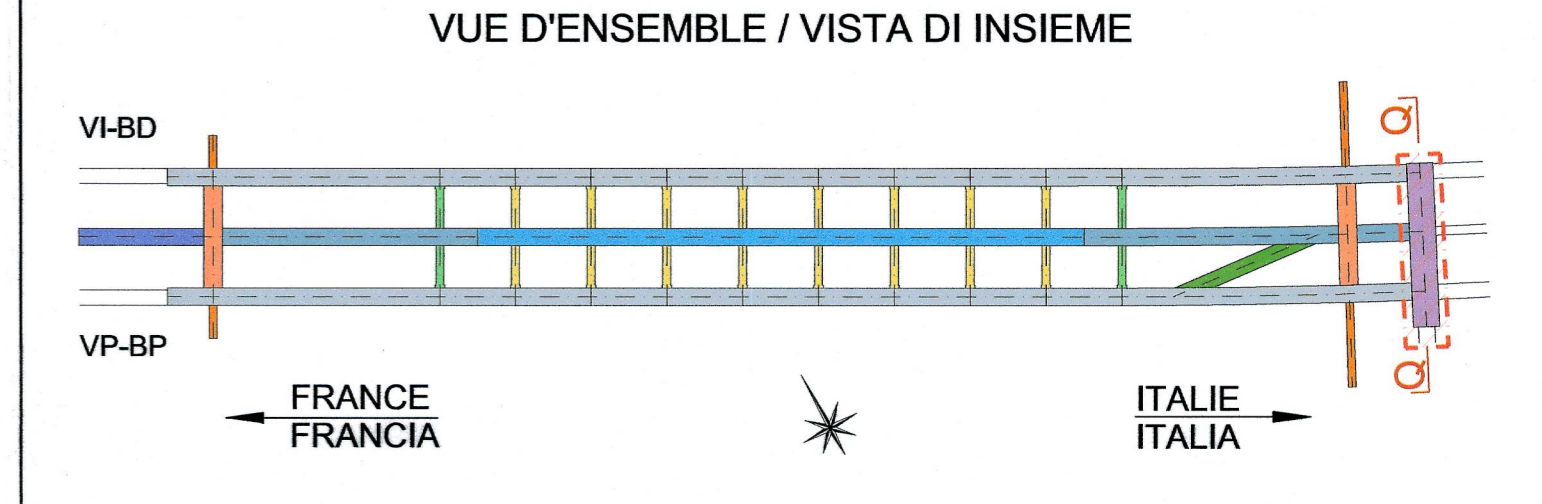
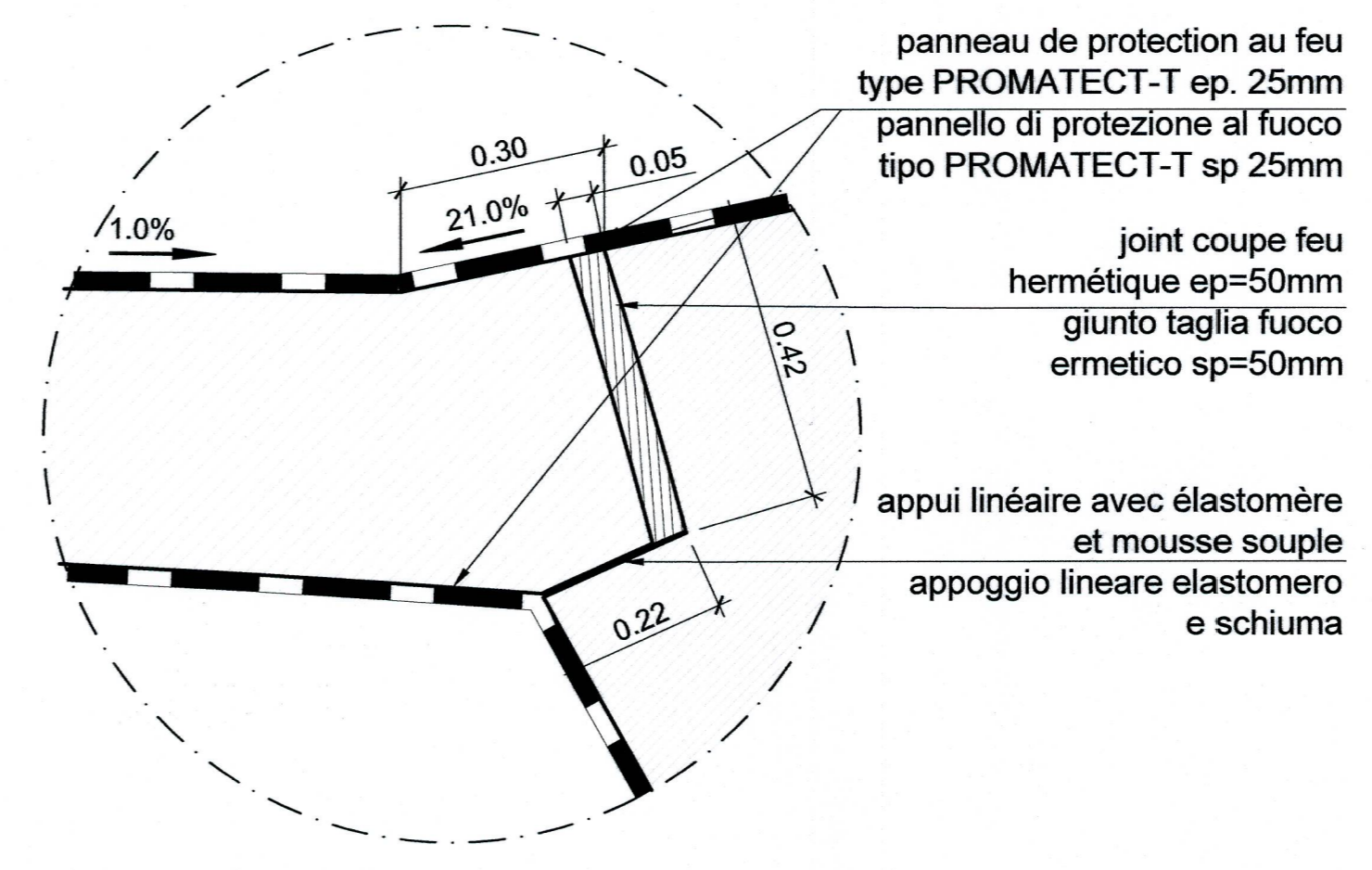


CAVERNE TECHNIQUE - COUPE 1-1, 1:50
 CAVERNA TECNICA - SEZIONE 1-1, 1:50

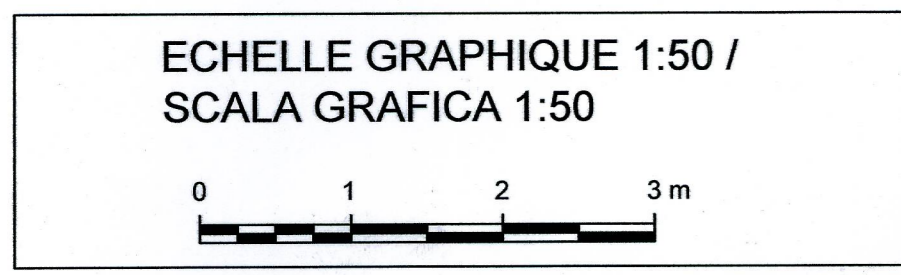
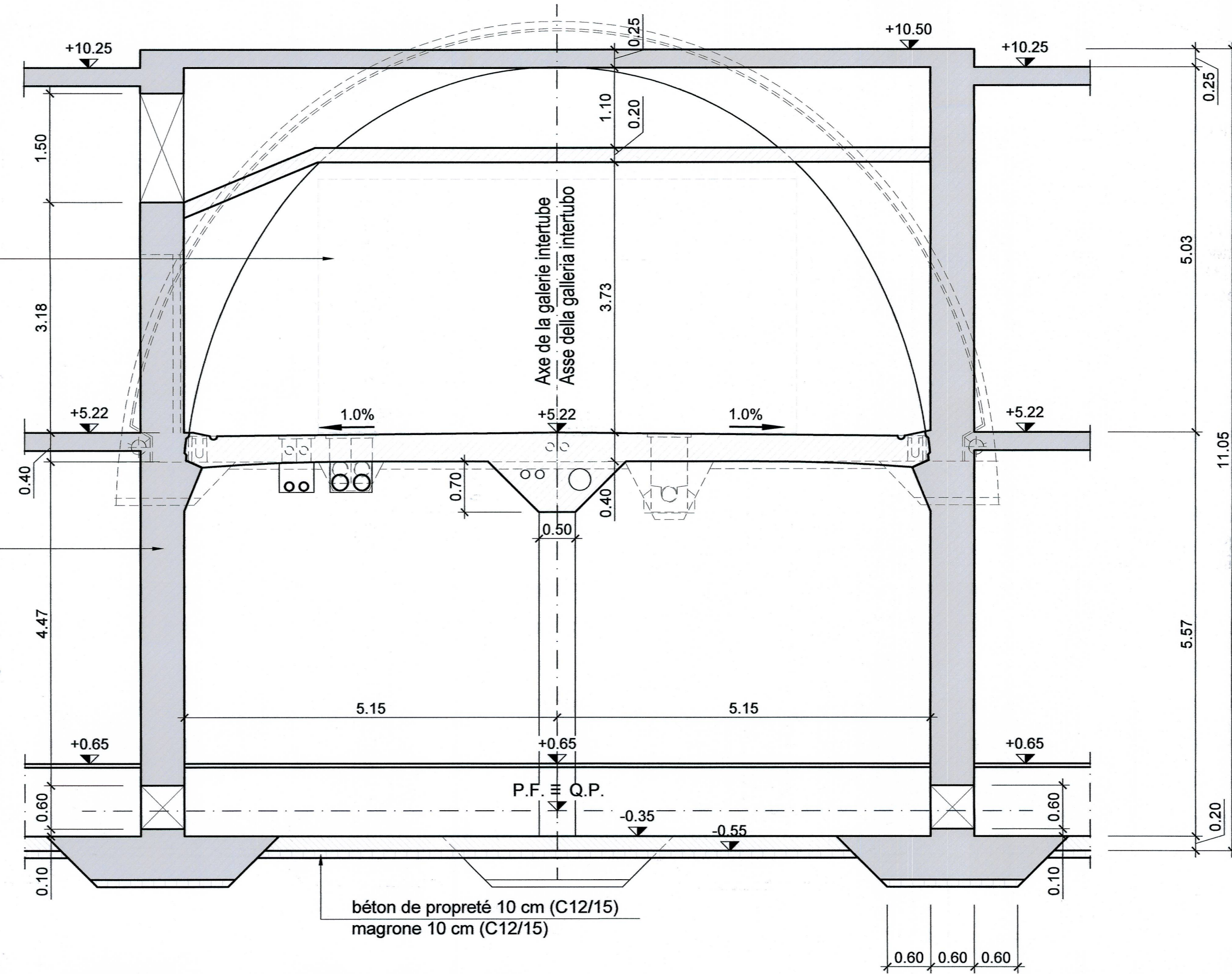


DETAIL 1, 1:10
 DETTAGLIO 1, 1:10



- NOTE:
- Se référer au plan PRV_C3A_3702_26-46-10_30-01 pour déterminer la cote projet.
 - Les équipements et les dimensions des trappes de ventilation sont donnés à titre indicatif. Se référer au plan équipement.
 - Pour les spécifications concernant les résistances au feu des structures et de la gaine de ventilation voir le rapport PRV_C3A_3699_26-46-20_10-03.
- NOTA:
- Per la determinazione della quota di progetto, riferirsi al disegno PRV_C3A_3702_26-46-10_30-01.
 - Impianti e dimensioni delle griglie di ventilazione forniti a titolo indicativo. Fare riferimento al disegno impiantistico.
 - Per le specifiche di resistenza al fuoco delle strutture del condotto di ventilazione si veda la relazione PRV_C3A_3699_26-46-20_10-03.

CAVERNE TECHNIQUE - COUPE 2-2, 1:50
 CAVERNA TECNICA - SEZIONE 2-2, 1:50



Document de référence / Documento di riferimento :
 PRV_C3A_3706_26-46-10_30-05 - Caverna tecnica - Planimetria piano E-1 e sezione longitudinale
 PRV_C3A_3700_26-46-10 Relazione tecnica area di sicurezza di Clarea

LIASON LYON - TURIN / COLLEGAMENTO TORINO - LIONE
 Partie commune franco-italienne / Parte comune italo-francese
 Section transfrontalière / Sezione transfrontaliera

NOUVELLE LIGNE LYON TURIN - NUOVA LINEA TORINO LIONE
 PARTIE COMMUNE FRANCO-ITALIENNE - PARTE COMUNE ITALO-FRANCOISE
 PARTE IN TERRITORIO ITALIANO - PROGETTO IN VARIANTE
 (OTTEMPERANZA ALLA PRESCRIZIONE N. 235 DELLA DELIBERA CIPE 19/2015)
 CUP C11J05000030001 - PROGETTO DEFINITIVO
 GENIE CIVIL - OPERE CIVILI
 TUNNEL DE BASE - TUNNEL DI BASE
 SITE DE SECURITE DE CLAREA - AREA DI SICUREZZA DI CLAREA
 ETUDE DE LAYOUT - STUDIO DI LAYOUT
 CAVERNE TECHNIQUE - COUPES TYPE 1_1 - 2_2
 CAVERNA TECNICA - SEZIONI TIPO 1_1 - 2_2

Index	Date / Data	Modifications / Modifiche	Établi par / Concepito da	Vérifié par / Controllato da	Autorisé par / Autorizzato da
0	13/09/2013	Première diffusion / Prima emissione	D.FLOREANI (AMBERG) F. MEMMI (AMBERG)	M. RUSSO C. OGNIENNE	L. CHANTRON M. PANTALEO
A	28/02/2014	Révision suite aux commentaires de LTF et passage au statut AP / Revisione a seguito commenti LTF e passaggio allo stato AP	D.FLOREANI (AMBERG) F. MEMMI (AMBERG)	M. RUSSO C. OGNIENNE	L. CHANTRON C. OGNIENNE
B	31/03/2014	Révision suite aux commentaires de LTF et passage au statut AP / Revisione a seguito commenti LTF e passaggio allo stato AP	D.FLOREANI (AMBERG) F. MEMMI (AMBERG)	C.SALOT C. OGNIENNE	L. CHANTRON C. OGNIENNE
C	23/09/2016	Modification des réseaux et de l'équipement intérieur suite au déplacement de la caverna tecnica par rapport au site de sécurité / Modifica delle grida e delle distribuzioni interne a seguito dello spostamento della caverna tecnica rispetto all'area di sicurezza	M. JANUTOLO (BG) C. SALOT (BG)	F. MAGNORFI C. OGNIENNE	L. CHANTRON A. MORDASINI
D	23/12/2016	Révision suite aux commentaires de TELT et passage au statut AP / Revisione a seguito commenti TELT e passaggio allo stato AP	M. JANUTOLO (BG) C. SALOT (BG)	F. MAGNORFI C. OGNIENNE	L. CHANTRON A. MORDASINI

Code Doc	P R V C 3 A T S 3 3 7 1 1 D	A P P L A
Phase / Fase	Signé / Firmato	Établi / Emesso
Adresse GED / Indirizzo GED	C3A // // 26 46 10 40 02	Échelle / Scala
		1:50