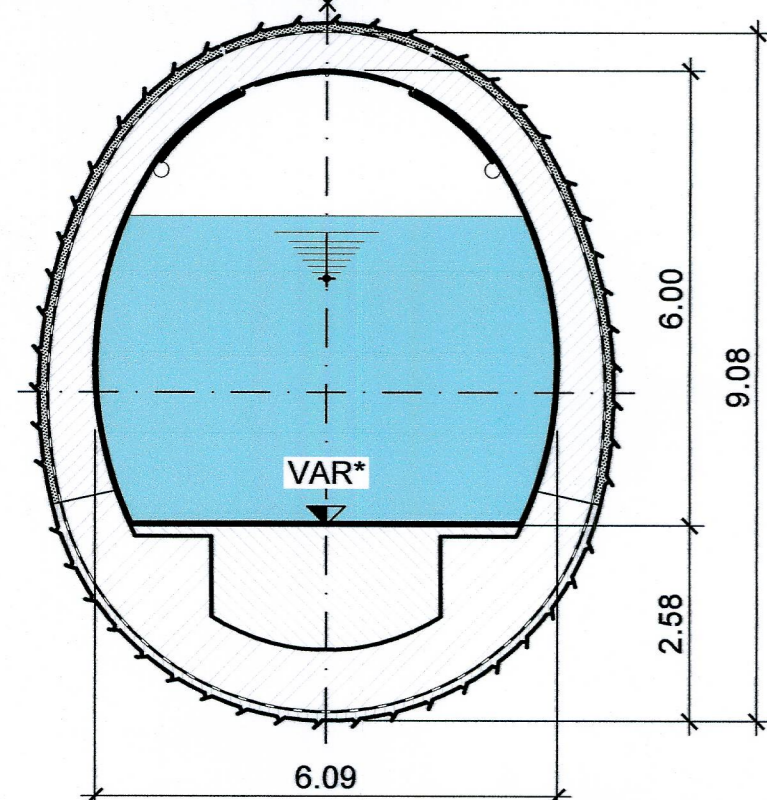
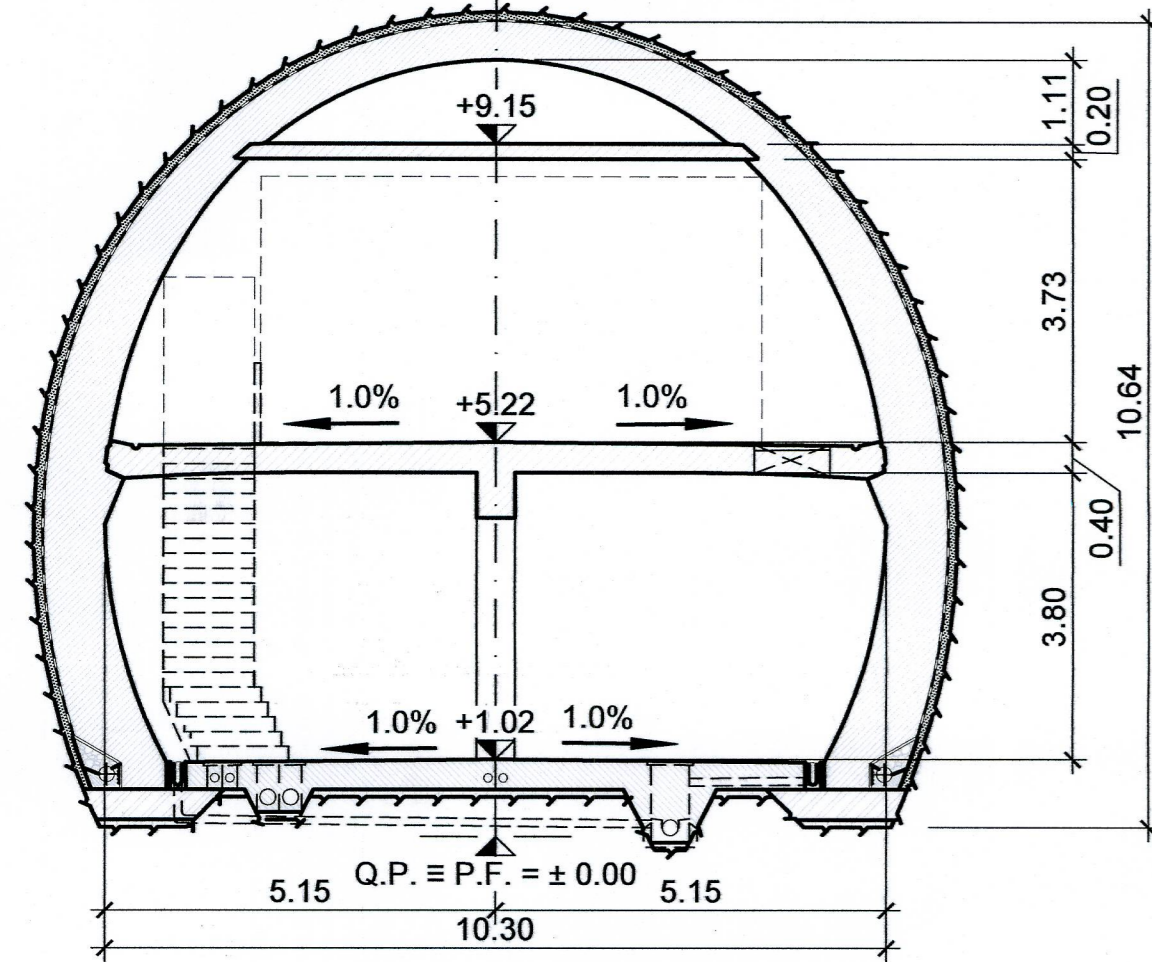


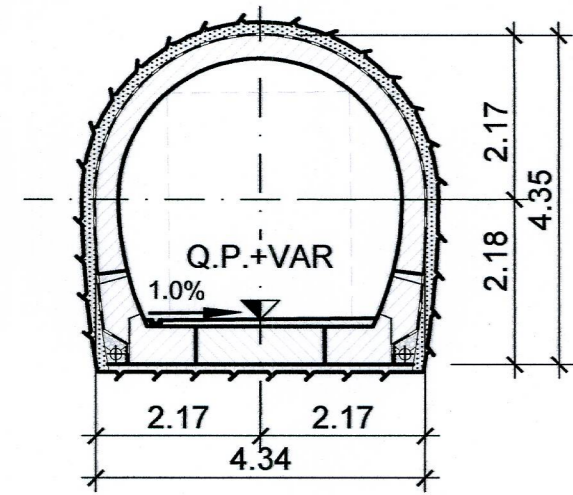
COUPE TYPE H-H, ALBRAQUE EST
SEZIONE TIPO H-H, SERBATOIO DI RACCOLTA EST
 (Document de référence layout : PRV-C3A-TS3-3725)
 (Documento di riferimento layout : PRV-C3A-TS3-3725)
 (Document de référence coffrage : PRV-C3A-TS3-3820)
 (Documento di riferimento carpenteria : PRV-C3A-TS3-3820)



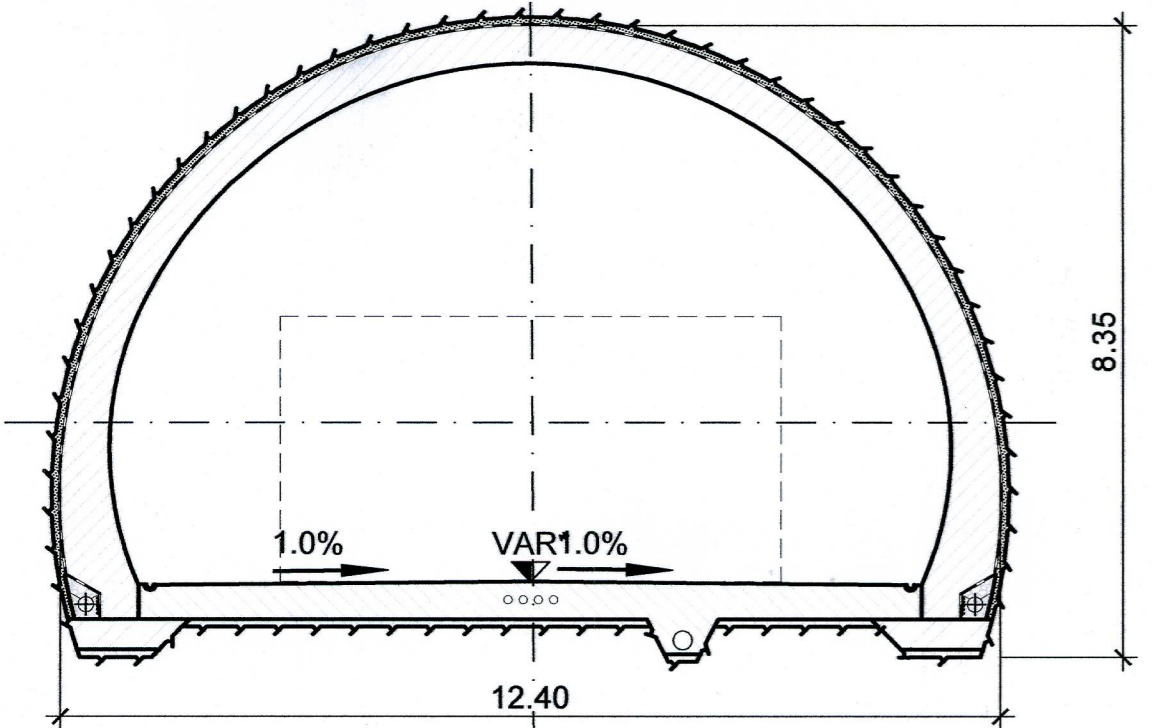
COUPE TYPE C-C, GALERIE INTERTUBE ET SALLE D'ACCUEIL
SEZIONE TIPO C-C, GALLERIA INTERTUBO E SALA D'ACCOGLIENZA
 (Document de référence layout : PRV-C3A-TS3-3720)
 (Documento di riferimento layout : PRV-C3A-TS3-3720)
 (Document de référence coffrage : PRV-C3A-TS3-3810)
 (Documento di riferimento carpenteria : PRV-C3A-TS3-3810)



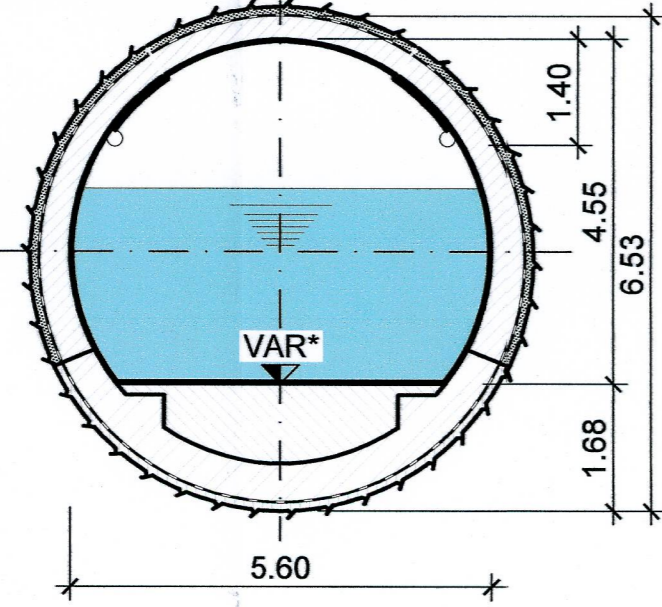
COUPE TYPE J-J, RAMEAU DE COMMUNICATION
SEZIONE TIPO J-J, RAMO DI COLLEGAMENTO
 (Document de référence layout : PRV-C3A-TS3-3727)
 (Documento di riferimento layout : PRV-C3A-TS3-3727)
 (Document de référence coffrage : PRV-C3A-TS3-3822)
 (Documento di riferimento carpenteria : PRV-C3A-TS3-3822)



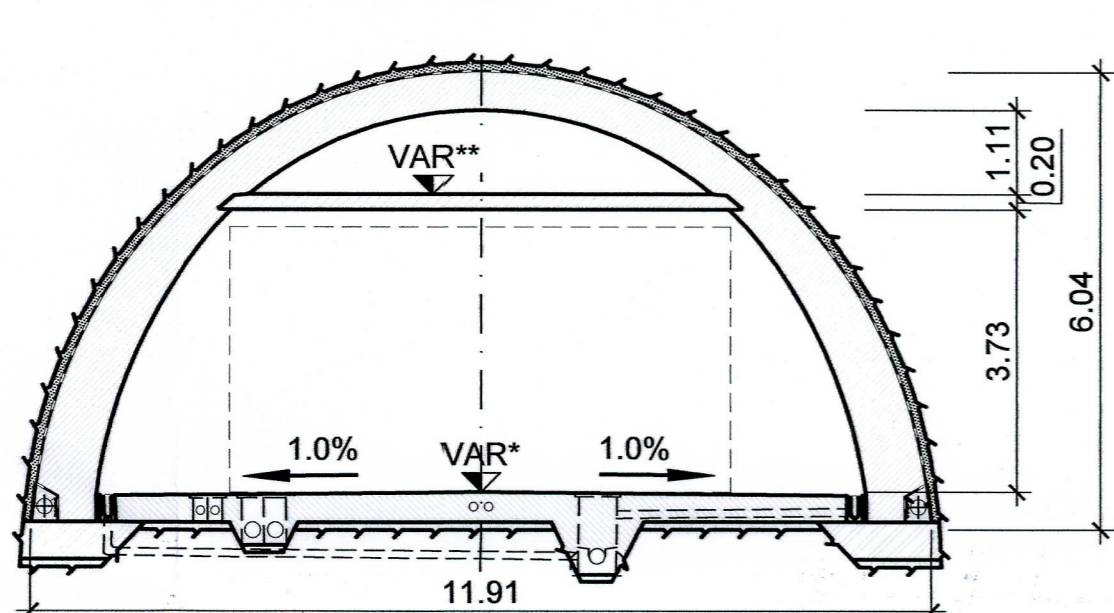
COUPE TYPE F-F, RAMEAU POUR ENRAILLEMENT DES VEHICULES BI-MODAUX - COFFRAGE
SEZIONE TIPO F-F, RAMO PER INSERIMENTO VEICOLI BIMODALI SUL BINARIO - CARPENTERIA
 (Document de référence layout : PRV-C3A-TS3-3723)
 (Documento di riferimento layout : PRV-C3A-TS3-3723)
 (Document de référence coffrage : PRV-C3A-TS3-3816)
 (Documento di riferimento carpenteria : PRV-C3A-TS3-3816)



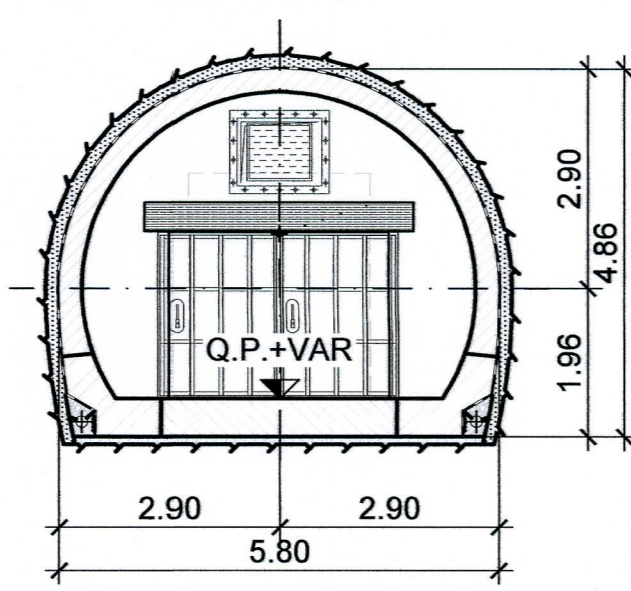
COUPE TYPE H, ALBRAQUE OVEST
SEZIONE TIPO H, SERBATOIO DI RACCOLTA OVEST
 (Document de référence layout : PRV-C3A-TS3-3726)
 (Documento di riferimento layout : PRV-C3A-TS3-3726)
 (Document de référence coffrage : PRV-C3A-TS3-3821)
 (Documento di riferimento carpenteria : PRV-C3A-TS3-3821)



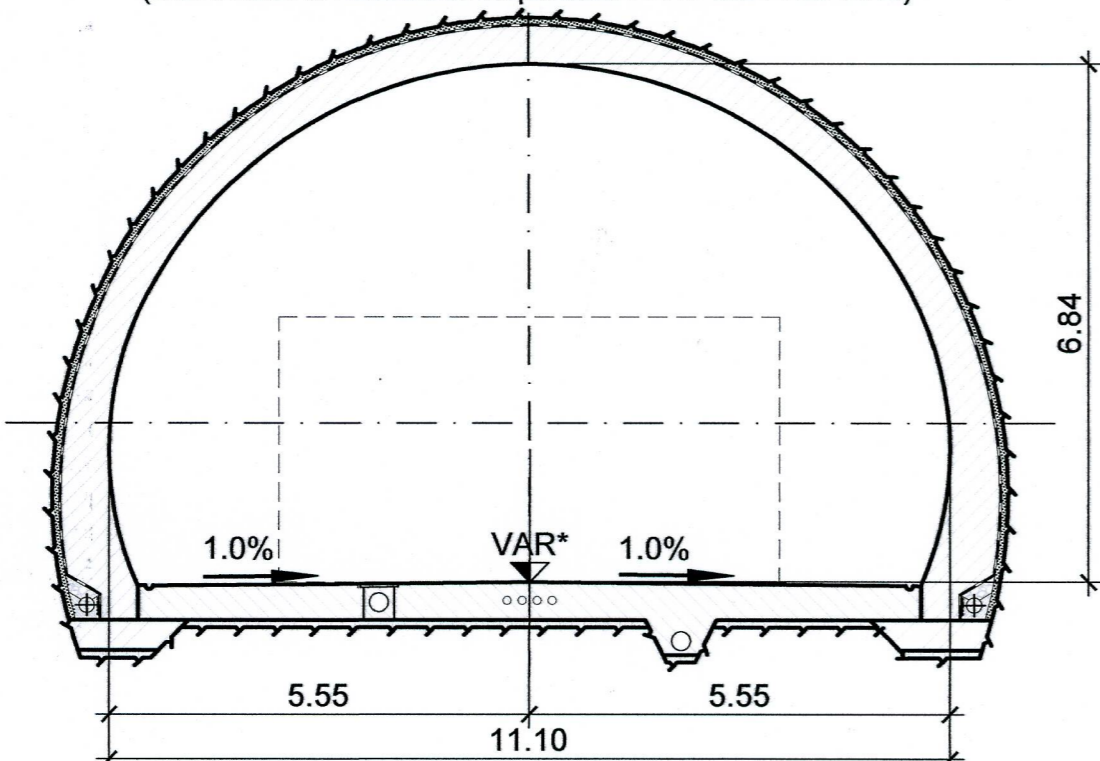
COUPE TYPE D-D, GALERIE INTERTUBE
SEZIONE TIPO D-D, GALLERIA INTERTUBO
 (Document de référence layout : PRV-C3A-TS3-3721)
 (Documento di riferimento layout : PRV-C3A-TS3-3721)
 (Document de référence coffrage : PRV-C3A-TS3-3812)
 (Documento di riferimento carpenteria : PRV-C3A-TS3-3812)



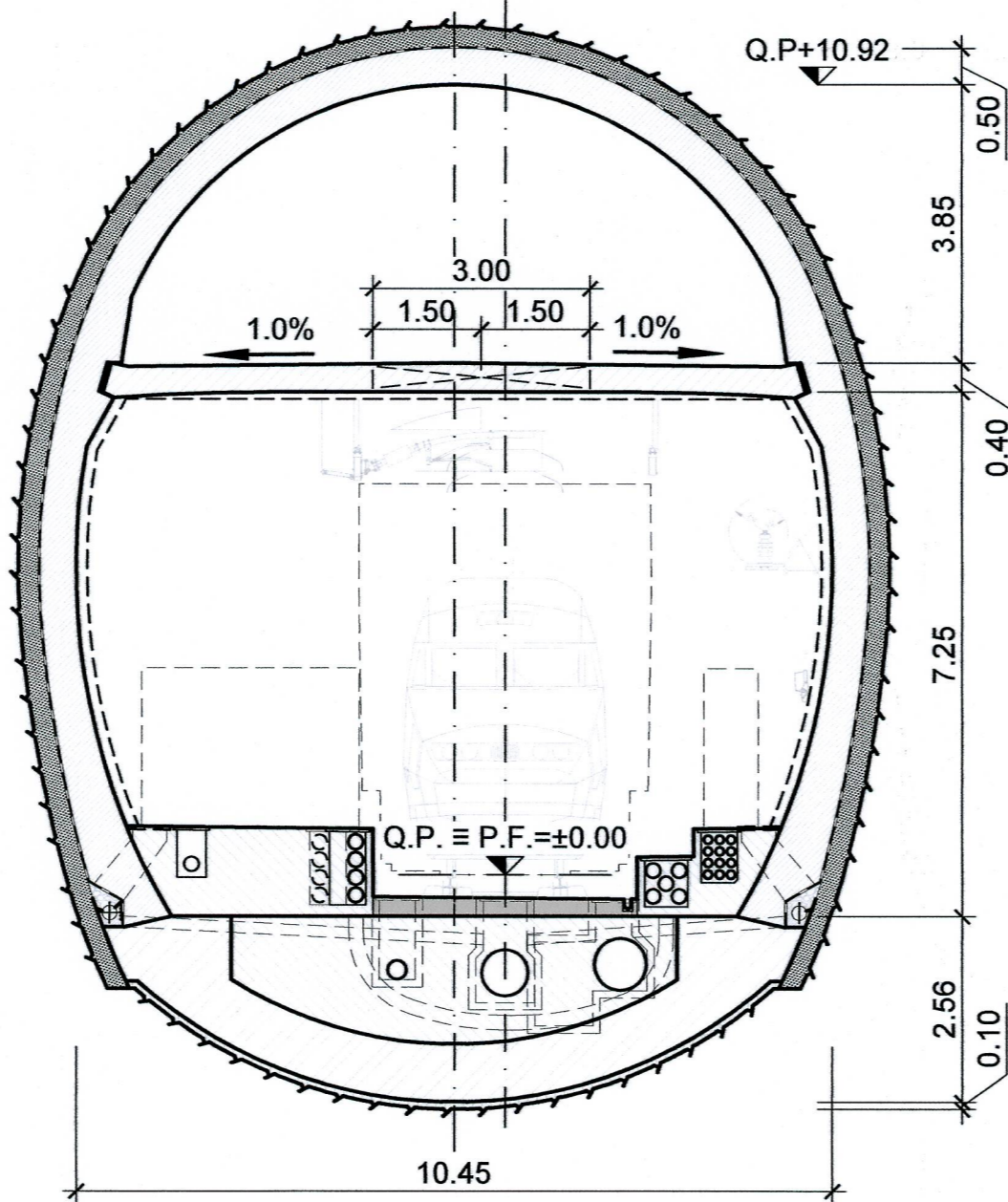
COUPE TYPE P-P, JONCTION
SEZIONE TIPO P-P, GIUNZIONE
 (Document de référence layout : PRV-C3A-TS3-3727)
 (Documento di riferimento layout : PRV-C3A-TS3-3727)
 (Document de référence coffrage : PRV-C3A-TS3-3823)
 (Documento di riferimento carpenteria : PRV-C3A-TS3-3823)



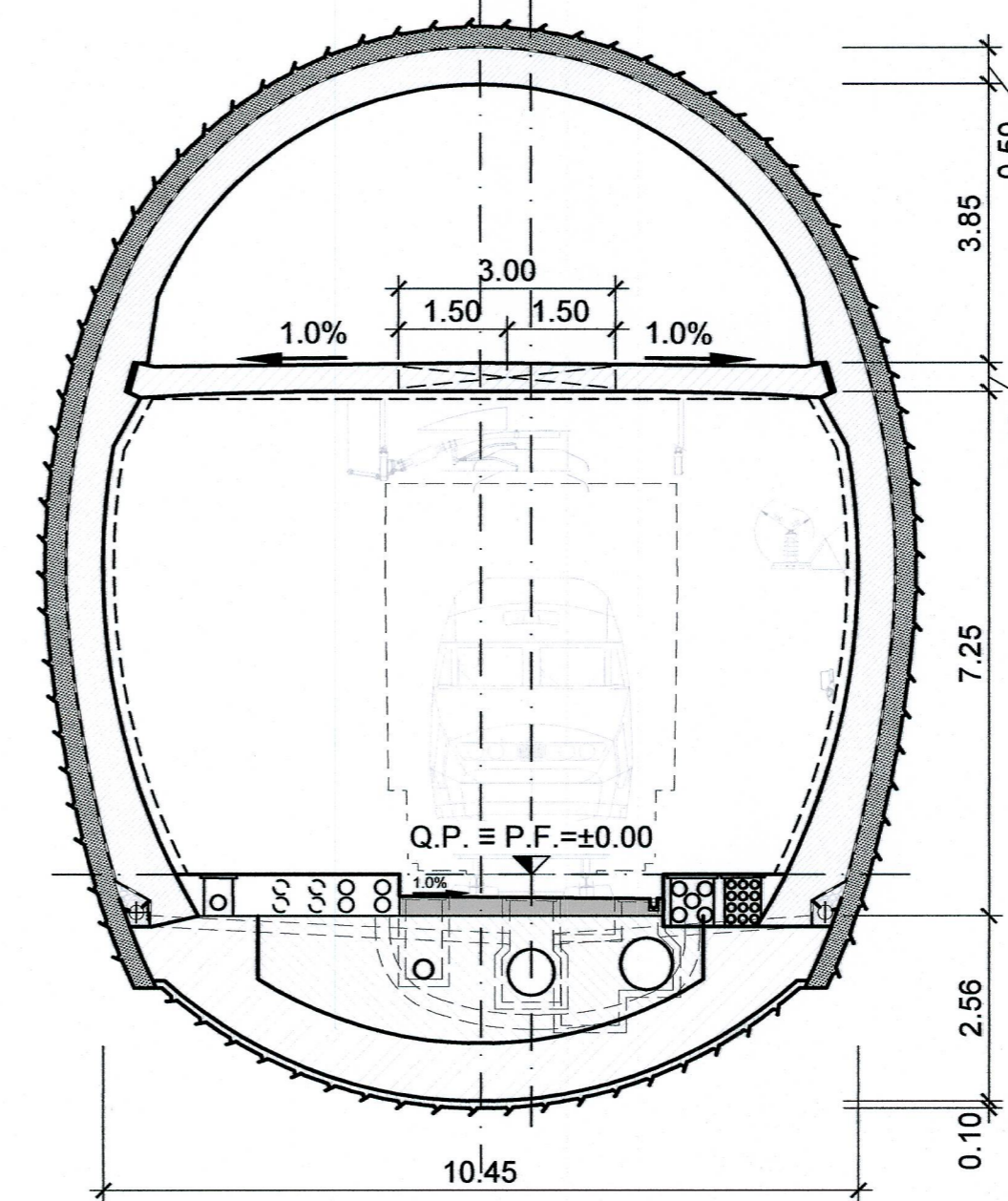
COUPE G-G, RAMEAU POUR ENRAILLEMENT DES VEHICULES BI-MODAUX
SEZIONE G-G, RAMO PER INSERIMENTO VEICOLI BIMODALI
 (Document de référence layout : PRV-C3A-TS3-3724)
 (Documento di riferimento layout : PRV-C3A-TS3-3724)
 (Document de référence coffrage : PRV-C3A-TS3-3818)
 (Documento di riferimento carpenteria : PRV-C3A-TS3-3818)



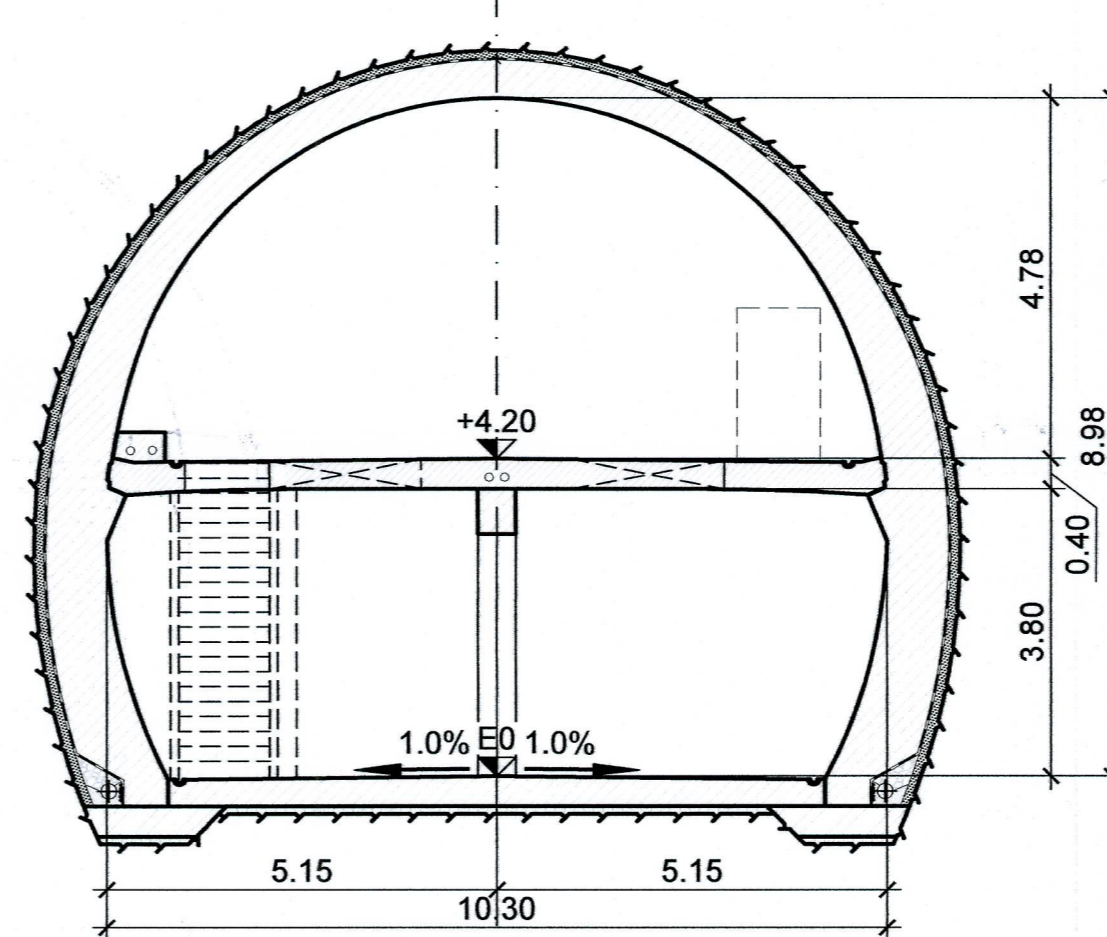
COUPE TYPE A-A, GALERIE EN LIGNE AVEC TROTTOIR
SEZIONE TIPO A-A, GALLERIA IN LINEA CON MARCIAPIEDE
 (Document de référence layout : PRV-C3A-TS3-3717)
 (Documento di riferimento layout : PRV-C3A-TS3-3717)
 (Document de référence coffrage : PRV-C3A-TS3-3807)
 (Documento di riferimento carpenteria : PRV-C3A-TS3-3807)



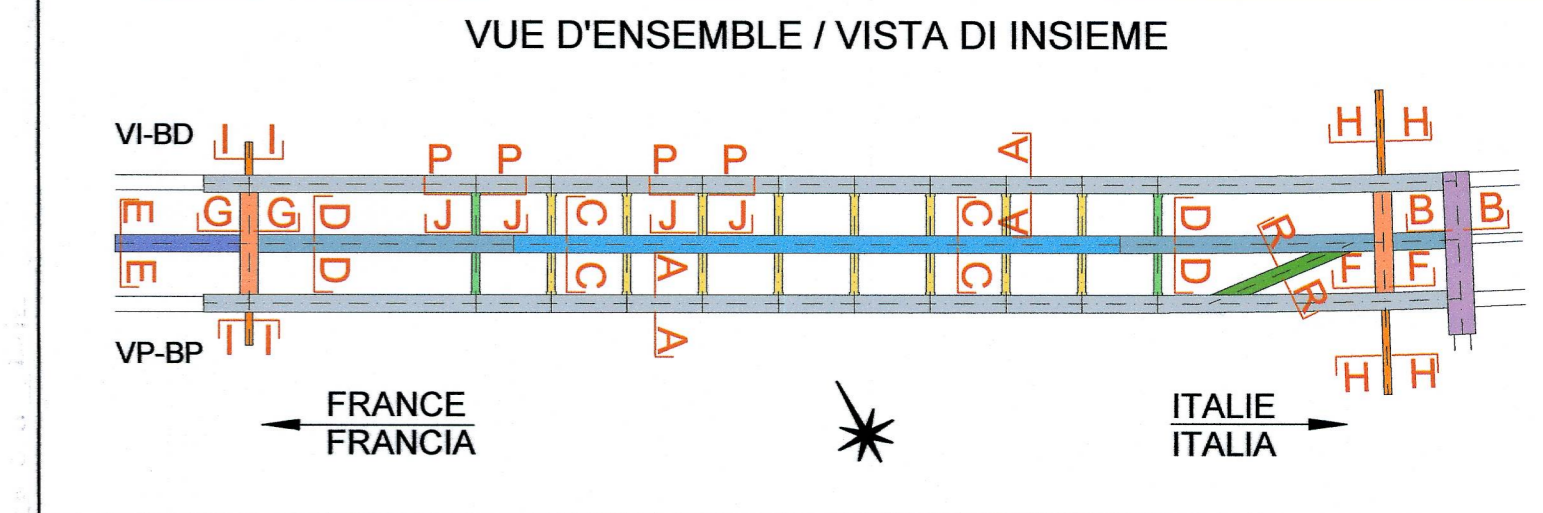
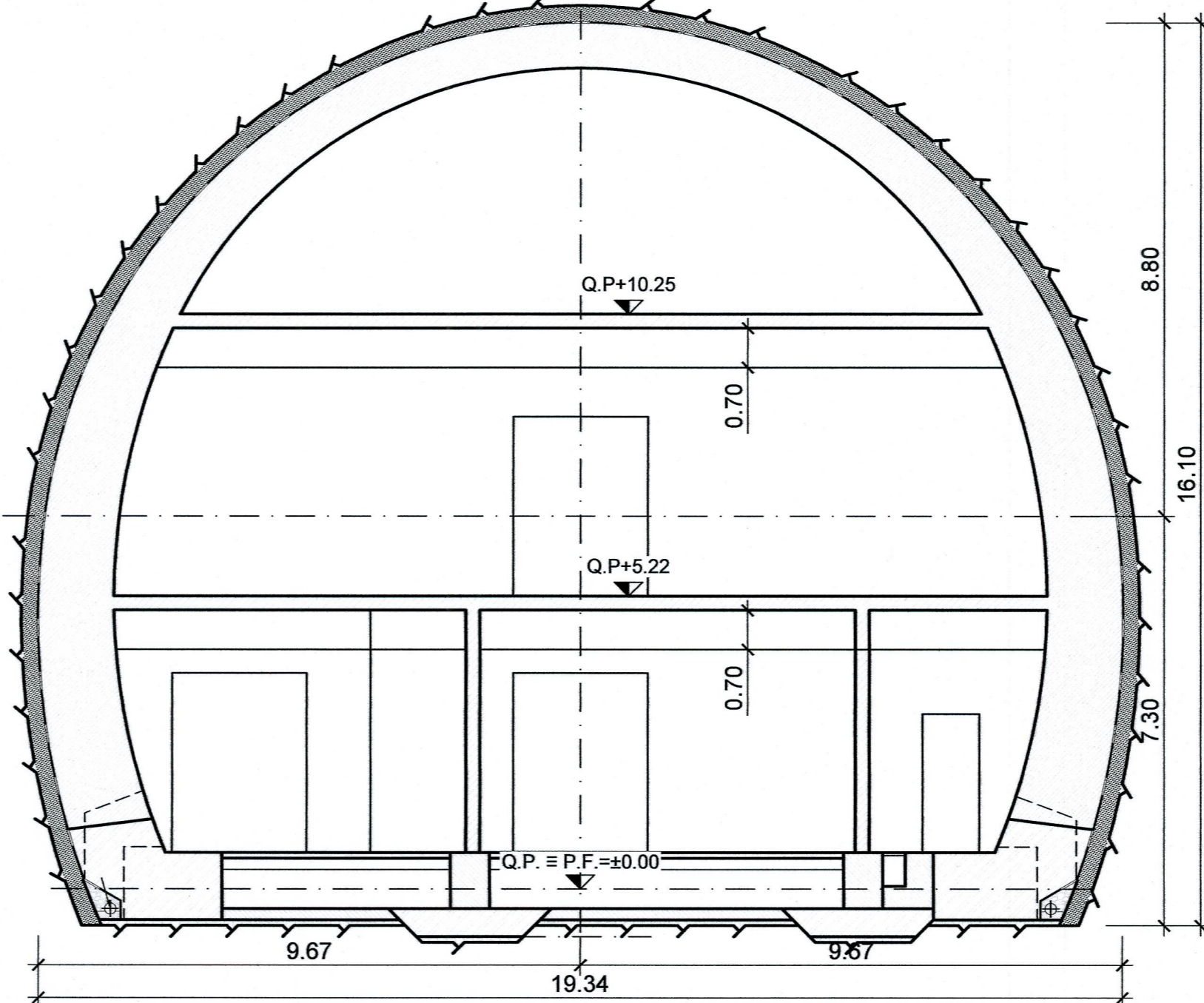
COUPE TYPE Abis, GALERIE EN LIGNE SANS TROTTOIR
SEZIONE TIPO Abis, GALLERIA IN LINEA SENZA MARCIAPIEDE
 (Document de référence layout : PRV-C3A-TS3-3718)
 (Documento di riferimento layout : PRV-C3A-TS3-3718)
 (Document de référence coffrage : PRV-C3A-TS3-3808)
 (Documento di riferimento carpenteria : PRV-C3A-TS3-3808)



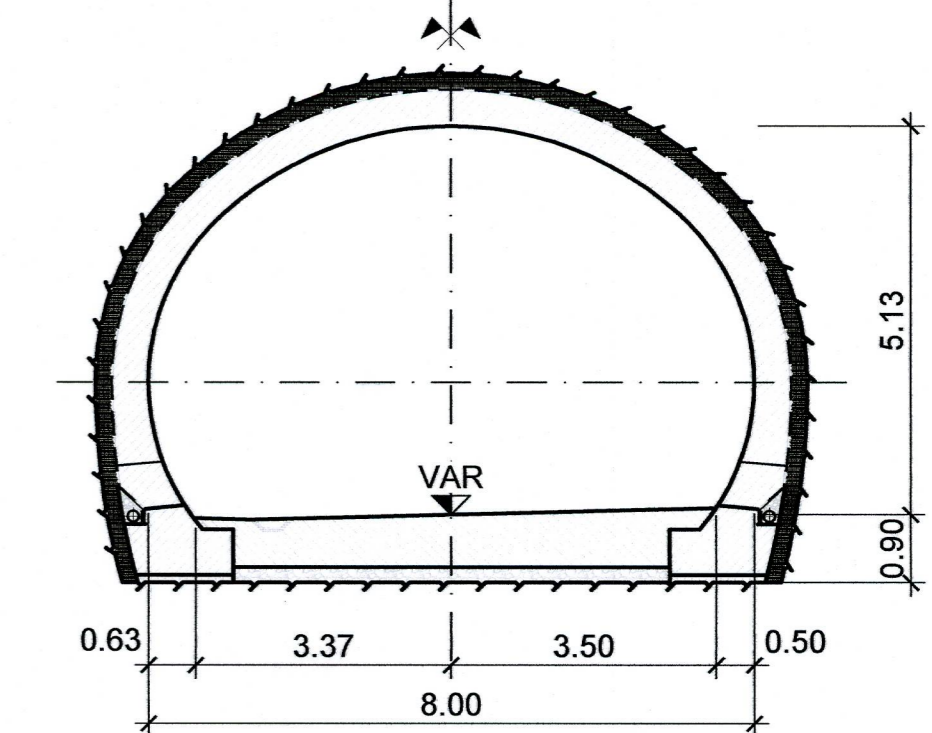
COUPE E-E E, CAVERNE OUEST
SEZIONE E-E E, CAVERNA OVEST
 (Document de référence layout : PRV-C3A-TS3-3722)
 (Documento di riferimento layout : PRV-C3A-TS3-3722)
 (Document de référence coffrage : PRV-C3A-TS3-3814)
 (Documento di riferimento carpenteria : PRV-C3A-TS3-3814)



COUPE TYPE B-B, CAVERNE TECHNIQUE
SEZIONE TIPO B-B, CAVERNA TECNICA
 (Document de référence layout : PRV-C3A-TS3-3719)
 (Documento di riferimento layout : PRV-C3A-TS3-3719)
 (Document de référence coffrage : PRV-C3A-TS3-3809)
 (Documento di riferimento carpenteria : PRV-C3A-TS3-3809)



COUPE TYPE R-R, GALERIE LOGISTIQUE
SEZIONE TIPO R-R, GALLERIA LOGISTICA
 (Document de référence layout : PRV-C3A-TS3-7484)
 (Documento di riferimento layout : PRV-C3A-TS3-7484)
 (Document de référence coffrage : PRV-C3A-TS3-7595)
 (Documento di riferimento carpenteria : PRV-C3A-TS3-7595)



Document de référence / Documento di riferimento :
 PRV_C3A_3701_26-46-10_30-09 Geometria - configurazione planimetrica
 PRV_C3A_3700_26-46-10 Relazione tecnica area di sicurezza di Clarea

LIAISON LYON - TURIN / COLLEGAMENTO TORINO - LIONE
 Partie commune franco-italienne / Parte comune italo-francese
 Section transfrontalière / Sezione transfrontaliera

NOUVELLE LIGNE LYON TURIN - NUOVA LINEA TORINO LIONE
PARTIE COMMUNE FRANCO-ITALIENNE - PARTE COMUNE ITALO-FRANCESE

PARTE IN TERRITORIO ITALIANO - PROGETTO IN VARIANTE
 (OTTEMPERANZA ALLA PRESCRIZIONE N. 235 DELLA DELIBERA CIPE 19/2015)

CUP C11J0500030001 - PROGETTO DEFINITIVO
GENIE CIVIL - OPERE CIVILI
TUNNEL DE BASE - TUNNEL DI BASE
SITE DE SECURITE DE CLAREA - AREA DI SICUREZZA DI CLAREA
ETUDE DE LAYOUT - STUDIO DI LAYOUT

GÉOMÉTRIE - COUPES DESCRIPTIVES
GEOMETRIA - SEZIONI DESCRITTIVE

Indice	Date / Data	Modifications / Modifiche	Établi par / Concepito da	Vérifié par / Controllato da	Autorisé par / Autorizzato da
0	13/09/2013	Première diffusion / Prima emissione	D.FLOREANI (AMBERG)	M. RUSSO	L. CHANTRON
A	28/02/2014	Révision suite aux commentaires de LTF et passage au statut AP / Revisione a seguito commenti LTF e passaggio allo stato AP	D.FLOREANI (AMBERG)	M. RUSSO	L. CHANTRON
B	31/03/2014	Révision suite aux commentaires de LTF et passage au statut AP / Revisione a seguito commenti LTF e passaggio allo stato AP	D.FLOREANI (AMBERG)	C. SALOT	L. CHANTRON
C	23/09/2016	Modification de la configuration des cavernes suite au déplacement de site de sécurité / Modifica della configurazione delle caverne a seguito della traslazione dell'area di sicurezza	M. JANUTOLO (BG)	F. MAGNORFI	A. MORIASINI
D	17/02/2017	Révision suite aux commentaires de TEL et passage au statut AP / Revisione a seguito commenti TEL e passaggio allo stato AP	M. JANUTOLO (BG)	F. MAGNORFI	L. CHANTRON
E	20/03/2017	Révision suite aux commentaires de TEL / Revisione a seguito commenti TEL	M. JANUTOLO (BG)	F. MAGNORFI	L. CHANTRON

Code Doc: **P R V C 3 A T S 3 3 7 1 6 E A P P L A**

ADRESSE GED / INDIRIZZO GED: **C3A // // 26 46 10 40 07**

ECHELLE / SCALA: **1 : 100**

TUNNEL EURALPIN LYON TURIN

TEL sas - Savoie Technolac - Bâtiment "Homère" - 13 allée du Lac de Constance - 73370 LE BOURGET DU LAC (France)
 Tél. : +33 (0) 4 79 68 56 50 - Fax : +33 (0) 4 79 68 56 75
 RCS Chambéry 438 556 852 - TVA : FR 03436569652
 Propriété TELT Tous droits réservés - Proprietà TELT Tutti i diritti riservati