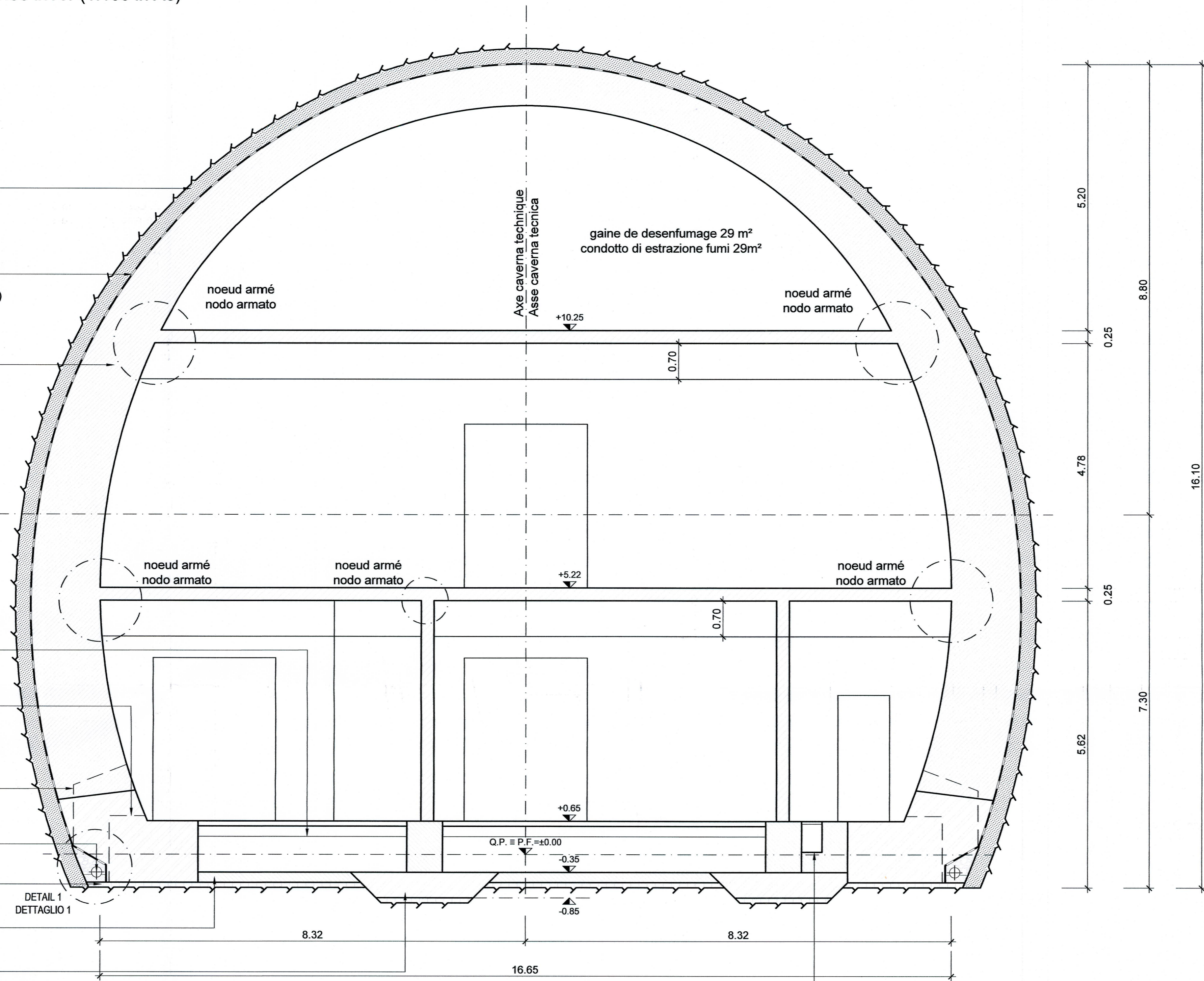
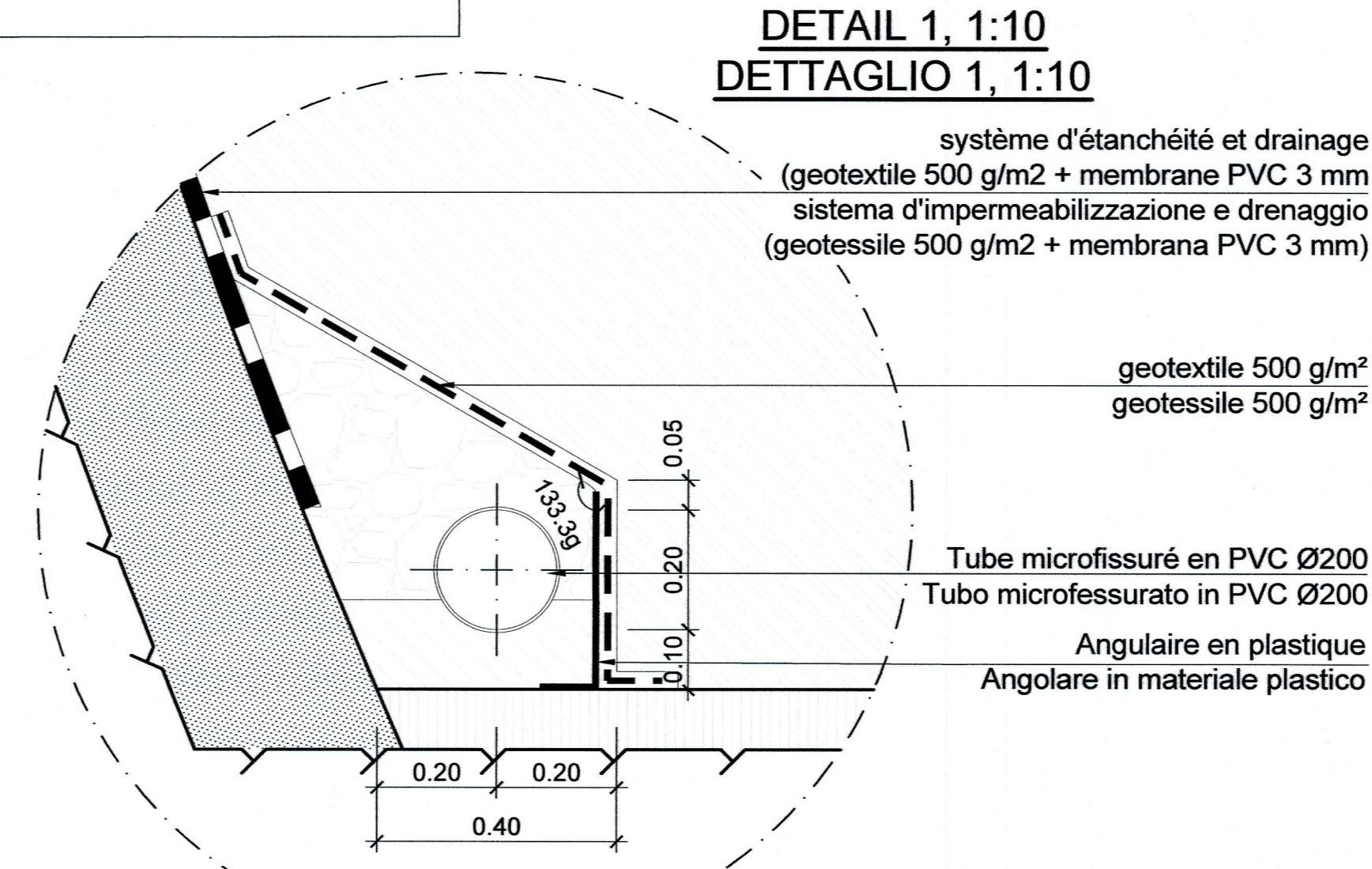


- soutènement / sostegno
- système d'étanchéité et drainage (geotextile 500 g/m² + membrane PVC 3 mm) / sistema d'impermeabilizzazione e drenaggio (geotessile 500 g/m² + membrana PVC 3 mm)
- revêtement définitif ≥ 0.80m / rivestimento definitivo ≥ 0.80m
- réserve technique / sottofondo tecnico
- béton banquettes (C30/37) / calcestruzzo murette (C30/37)
- regards nettoyage avec couvercles étanches en fonte classe B125 50x60 tous les 20m / pozzetti di ispezione con chiusini in ghisa a tenuta stagna classe B125 50x60 ogni 20m
- tube microfissuré en PVC Ø200 / tubo microfessurato in PVC Ø200
- béton de propreté 10 cm (C12/15) / magrone 10 cm (C12/15)
- béton radier (C30/37) / calcestruzzo platea di fondazione (C30/37)
- semelle filante en béton (C30/37) / fondazione continua in calcestruzzo (C30/37)



Caniveau 40 x 60 cm placé dans la caverne technique entre la voie paire et intertube
 Canaletta 40 x 60 cm posizionata nella caverna tecnica tra il binario pari e intertubo



NOTE:
 1. Le niveau de référence ± 0,00 se réfère à le P.F. (Plan de roulement)

NOTA:
 1. Il livello di riferimento ± 0.00 si riferisce al P.F. (Piano del ferro)

Document de référence / Documento di riferimento :
 PR_C3A_3809_26-46-20_40-01 - Carpentaria sezione tipo B-B
 PRV_C3A_3700_26-46-10 Relazione tecnica area di sicurezza di Clarea

LIAISON LYON - TURIN / COLLEGAMENTO TORINO - LIONE
 Partie commune franco-italienne / Parte comune italo-francese
 Section transfrontalière / Sezione transfrontaliera

NOUVELLE LIGNE LYON TURIN - NUOVA LINEA TORINO LIONE
 PARTIE COMMUNE FRANCO-ITALIENNE - PARTE COMUNE ITALO-FRANCESE

PARTE IN TERRITORIO ITALIANO - PROGETTO IN VARIANTE
 (OTTEMPERANZA ALLA PRESCRIZIONE N. 235 DELLA DELIBERA CIPE 19/2015)
 CUP C11J0500030001 - PROGETTO DEFINITIVO

GENIE CIVIL - OPERE CIVILI
 TUNNEL DE BASE - TUNNEL DI BASE
 SITE DE SECURITE DE CLAREA - AREA DI SICUREZZA DI CLAREA
 ETUDE DE LAYOUT - STUDIO DI LAYOUT

CAVERNE TECHNIQUE - COUPE TYPE B-B
 CAVERNA TECNICA - SEZIONE TIPO B-B

Index	Date / Data	Modifications / Modifiche	Établi par / Concepito da	Véifié par / Controllato da	Autorisé par / Autorizzato da
0	13/08/2013	Première diffusion / Prima emissione	D.FLOREANI (AMBERG) F. MEMMI (AMBERG)	M. RUSSO C. OGNIBENE	L. CHANTRON M. PANTALEO
A	28/02/2014	Révision suite aux commentaires de LTF et passage au statut AP / Revisione a seguito commenti LTF e passaggio allo stato AP	D.FLOREANI (AMBERG) F. MEMMI (AMBERG)	M. RUSSO C. OGNIBENE	L. CHANTRON C. OGNIBENE
B	31/03/2014	Révision suite aux commentaires de LTF et passage au statut AP / Revisione a seguito commenti LTF e passaggio allo stato AP	D.FLOREANI (AMBERG) F. MEMMI (AMBERG)	C.SALOT (BG) C. OGNIBENE	L. CHANTRON C. OGNIBENE
C	23/09/2016	Première diffusion PRV - Modification de la configuration des cavernes suite au déplacement du site de sécurité / Prima emissione PRV - Modifica della configurazione delle cavernes a seguito della traslazione dell'area di sicurezza	M. JANUTOLO (BG) C. SALOT (BG)	F. MAGNORFI C. OGNIBENE	L. CHANTRON A. MORDASINI
D	17/02/2017	Révision suite aux commentaires de TELT et passage au statut AP / Revisione a seguito commenti TELT e passaggio allo stato AP	M. JANUTOLO (BG) C. SALOT (BG)	F. MAGNORFI C. OGNIBENE	L. CHANTRON A. MORDASINI
E	20/03/2017	Révision suite aux commentaires de TELT / Revisione a seguito commenti TELT	M. JANUTOLO (BG) C. SALOT (BG)	F. MAGNORFI C. OGNIBENE	L. CHANTRON A. MORDASINI

Code Doc: P R V C 3 A T S 3 3 7 1 9 E A P P L A

ADRESSE GED / INDIRIZZO GED: C3A // II // 26 46 10 40 10

ÉCHELLE / SCALA: 1:50

TELT sas - Savoie Technolac - Bâtiment "Homère" - 13 allée du Lac de Constance - 73070 LE BOURGET DU LAC (France)
 TEL: +33 (0) 4 79 86 66 50 - Fax: +33 (0) 4 79 86 66 75
 RCS Chambéry 439 556 952 - TVA FR 03439556692
 Propriété TELT Tous droits réservés - Propriété TELT Tutti i diritti riservati

