

PK	VAR*	Pend
de/da	51+789.5	+568.14
à/a	51+939.5	+571.86
de/da	51+939.5	+571.86
à/a	51+964.5	+572.61
de/da	51+964.5	+572.61
à/a	52+364.5	+571.81
de/da	52+364.5	+571.81
à/a	52+389.5	+570.96
de/da	52+389.5	+570.96
à/a	52+539.5	+569.04
de/da	52+539.5	+569.04
à/a	52+589.5	+571.36

PK	VAR**	Pend
de/da	51+964.5	+ 576.54
à/a	52+364.5	+ 575.74
de/da	52+364.5	+ 575.74
à/a	52+389.5	+ 574.89
de/da	52+389.5	+ 574.89
à/a	52+539.5	+ 572.92
de/da	52+539.5	+ 572.92
à/a	52+589.5	+ 575.09

**GALERIE INTERTUBE - COUPE TYPE D-D, 1:50**  
**GALLERIA INTERTUBO - SEZIONE TIPO D-D, 1:50**

P.k. 52+364.5 - 52+589.5

soutènement  
sostegno

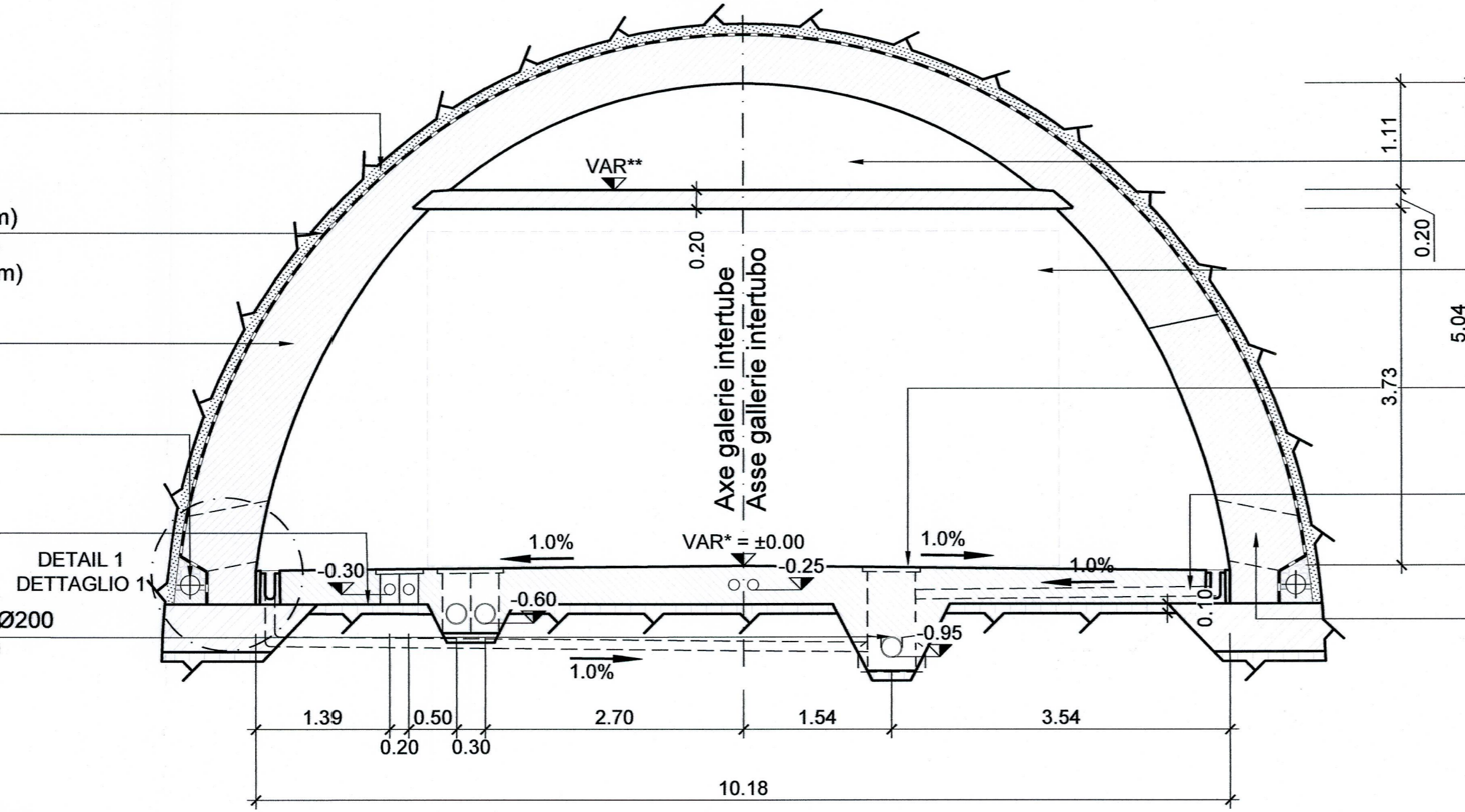
système d'étanchéité et drainage  
(géotextile 500 g/m<sup>2</sup> + membrane PVC 3 mm)  
sistema d'impermeabilizzazione e drenaggio  
(geotessile 500 g/m<sup>2</sup> + membrana PVC 3 mm)

revêtement définitif ≥ 0.50m  
rivestimento definitivo ≥ 0.50m

tube microfissuré en PVC Ø200  
tubo microfessurato in PVC Ø200

béton de propreté 10 cm (C12/15)  
magrone 10 cm (C12/15)

collecteur matières dangereuses en PEHD Ø200  
collettore materie pericolose in PEHD Ø200



gaine d'apport air frais (4.65m<sup>2</sup>)  
condotto di immissione aria fresca (4.65m<sup>2</sup>)

zone accès secours, gabarit de  
croisement bimodaux 6.60x3.50m  
zona accesso soccorsi, sagoma  
di incrocio bimodali 6.60x3.50m

regards nettoyage avec couvercles en fonte  
classe D400 Ø40 tous les 50m  
pozzetti di controllo con chiusini in ghisa  
classe D400 Ø40 ogni 50m

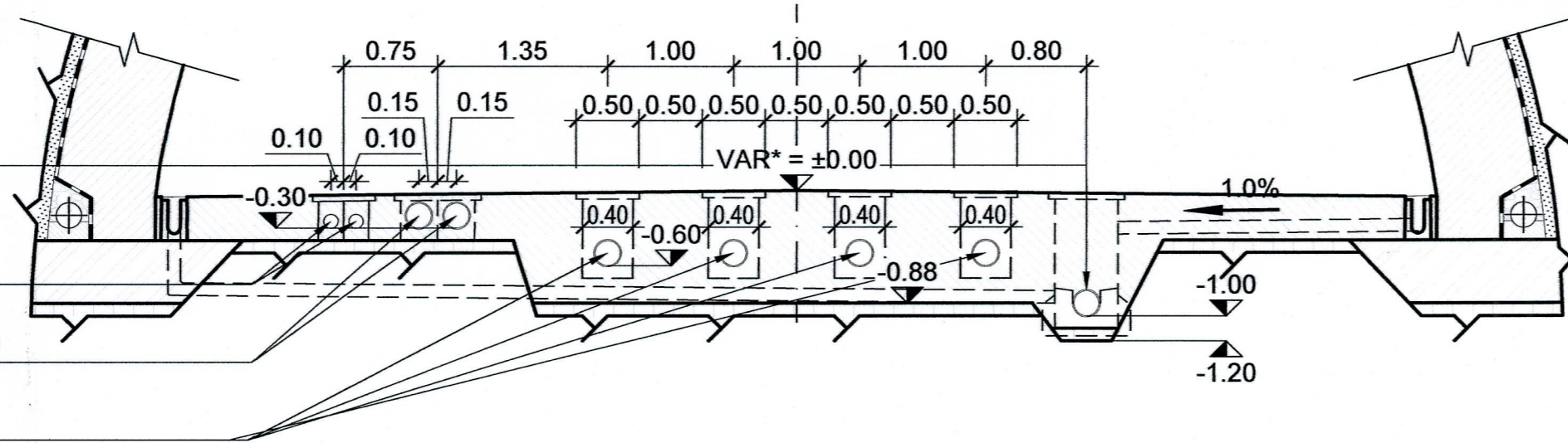
tube de connexion Ø100 tous les 50m  
tubo di connessione Ø100 ogni 50m

regards nettoyage avec tous les 50m  
pozzetti di ispezione ogni 50m

P.k. 51+789.5 - 51+964.5

collecteur matières dangereuses en PEHD Ø200  
collettore materie pericolose in PEHD Ø200

cables pour telecommunication en PVC rigide 2 Ø 110  
cavidotto per telecomunicazione in PVC rigido 2 Ø 110  
cable pour alimentation électrique en PVC rigide 2 fourreaux Ø 200  
cavidotto per alimentazione elettrica in PVC rigido 2 guaine Ø 200  
conduite incendie DN 200 en acier noir sans soudures  
condotta antincendio DN 200 in acciaio nero senza saldature



**DETAIL 1, 1:10**  
**DETTAGLIO 1, 1:10**

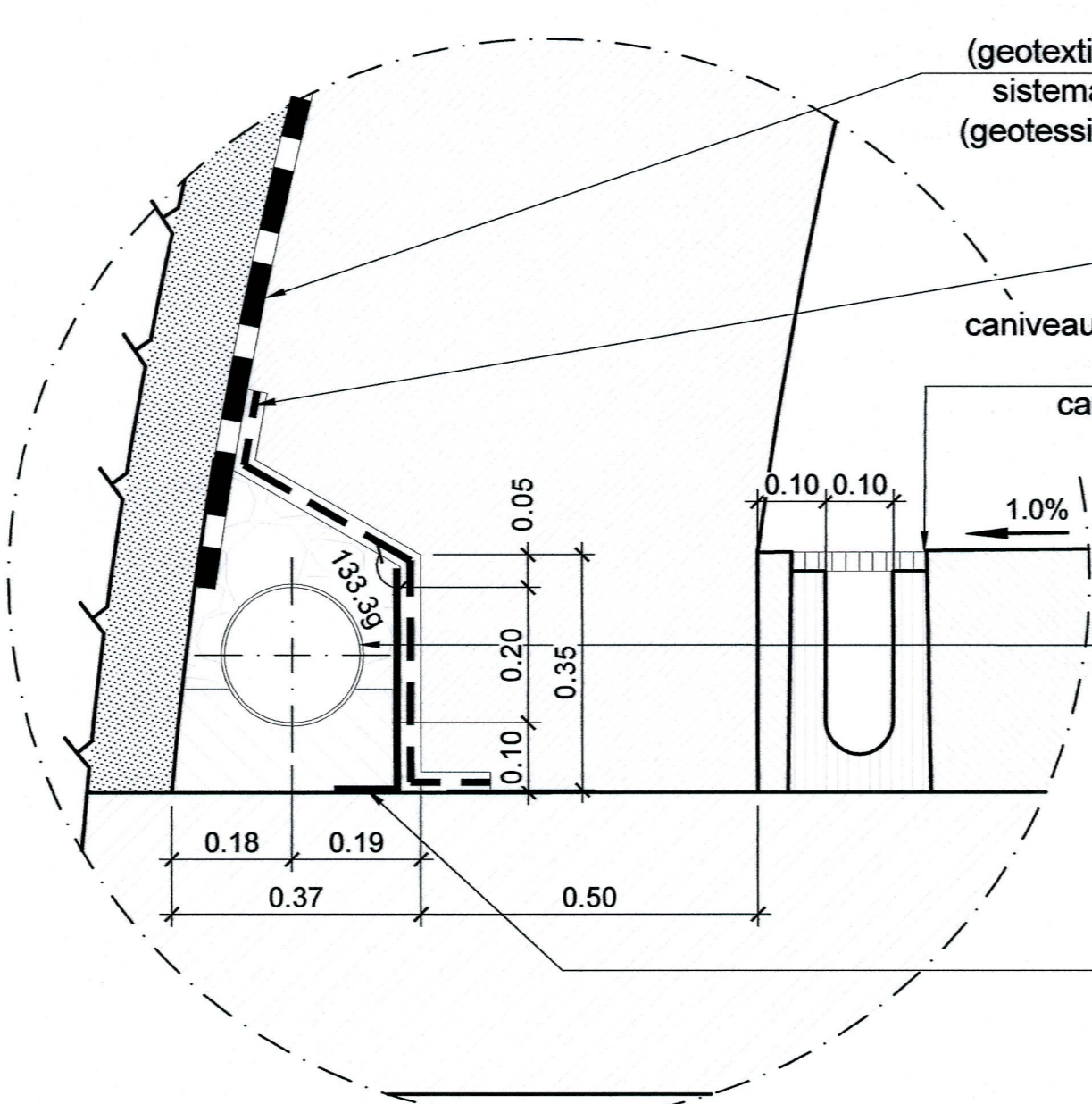
système d'étanchéité et drainage  
(géotextile 500 g/m<sup>2</sup> + membrane PVC 3 mm)  
sistema d'impermeabilizzazione e drenaggio  
(geotessile 500 g/m<sup>2</sup> + membrana PVC 3 mm)

géotextile 500 g/m<sup>2</sup>  
geotessile 500 g/m<sup>2</sup>

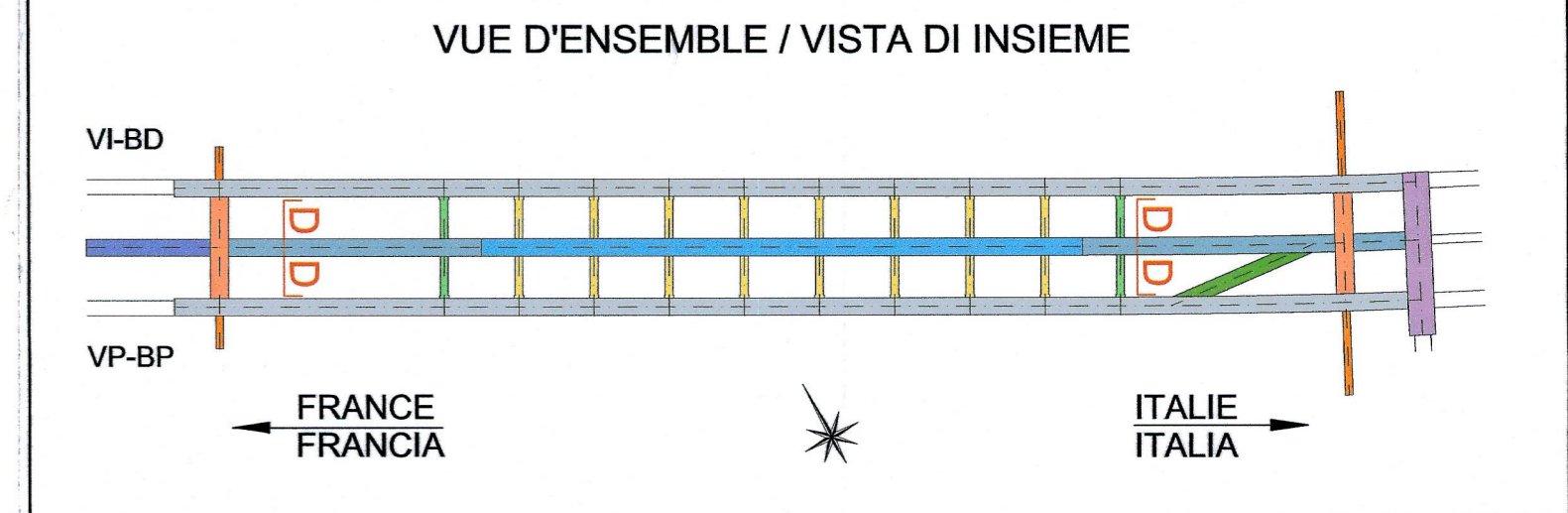
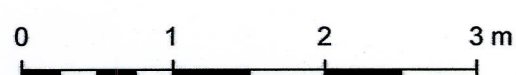
caniveau matières dangereuses 250 x 200mm  
avec grille en fonte classe D400  
canaletta liquidi pericolosi 250 x 200mm  
con griglia in ghisa classe D400

Tube microfissuré en PVC Ø200  
Tubo microfessurato in PVC Ø200

Angulaire en plastique  
Angolare in materiale plastico



ECHELLE GRAPHIQUE 1:50 /  
SCALA GRAFICA 1:50



**NOTE:**  
 1. Le niveau de référence ± 0,00 se réfère au P.F. (Plan de roulement)  
 2. Les équipements et les dimensions des trappes de ventilation sont donnés à titre indicatif. Se référer au plan équipement. Seuls les réseaux humides sont représentés sur ce plan.

**NOTA:**  
 1. Il livello di riferimento ± 0.00 si riferisce al P.F. (Piano del ferro)  
 2. Impianti e dimensioni delle griglie di ventilazione forniti a titolo indicativo. Fare riferimento al disegno impiantistico. Solo la rete antincendio e i drenaggi sono rappresentati in questo disegno.

Document de référence / Documento di riferimento:  
 PRV\_C3A\_3812\_26-46-22\_40-06 Carpentaria sezione tipo D-D  
 PRV\_C3A\_3700\_26-46-10 Relazione tecnica area di sicurezza di Clarea

**LIAISON LYON - TURIN / COLLEGAMENTO TORINO - LIONE**  
 Partie commune franco-italienne / Parte comune italo-francese  
 Section transfrontalière / Sezione transfrontaliera

**NOUVELLE LIGNE LYON TURIN - NUOVA LINEA TORINO LIONE**  
**PARTIE COMMUNE FRANCO-ITALIENNE - PARTE COMUNE ITALO-FRANCOSE**

**PARTE IN TERRITORIO ITALIANO - PROGETTO IN VARIANTE**  
 (OTTEMPERANZA ALLA PRESCRIZIONE N. 235 DELLA DELIBERA CIPE 19/2015)  
 CUP C11J05000030001 - PROGETTO DEFINITIVO  
**GENIE CIVIL - OPERE CIVILI**  
**TUNNEL DE BASE - TUNNEL DI BASE**  
**SITE DE SECURITE DE CLAREA - AREA DI SICUREZZA DI CLAREA**  
**ETUDE DE LAYOUT - STUDIO DI LAYOUT**

**GALERIE INTERTUBE - COUPE TYPE D-D**  
**GALLERIA INTERTUBO - SEZIONE TIPO D-D**

Index	Date / Data	Modifications / Modifiche	Établi par / Concepito da	Vérifié par / Controllato da	Approuvé par / Autorizzato da
0	13/09/2013	Première diffusion / Prima emissione	D.FLOREANI (AMBERG) F. MEMMI (AMBERG)	M. RUSSO C. OGNIENNE	L. CHANTRON M. PANTALEO
A	28/02/2014	Révision suite aux commentaires de LTF et passage au statut AP / Revisione a seguito commenti LTF e passaggio allo stato AP	D.FLOREANI (AMBERG) F. MEMMI (AMBERG)	M. RUSSO C. OGNIENNE	L. CHANTRON C. OGNIENNE
B	31/03/2014	Révision suite aux commentaires de LTF et passage au statut AP / Revisione a seguito commenti LTF e passaggio allo stato AP	D.FLOREANI (AMBERG) F. MEMMI (AMBERG)	C.SALOT C. OGNIENNE	L. CHANTRON C. OGNIENNE
C	23/09/2016	Première diffusion PRV - Modification de la configuration des cavernes suite au déplacement du site de sécurité / Prima emissione PRV - Modifica della configurazione delle caverna a seguito della traslazione dell'area di sicurezza	M. JANUTOLO (BG) C. SALOT (BG)	F. MAGNORFI C. OGNIENNE	L. CHANTRON A. MORDASINI
D	17/02/2017	Révision suite aux commentaires de TELT et passage au statut AP / Revisione a seguito commenti TELT e passaggio allo stato AP	M. JANUTOLO (BG) C. SALOT (BG)	F. MAGNORFI C. OGNIENNE	L. CHANTRON A. MORDASINI
E	20/03/2017	Révision suite aux commentaires de TELT / Revisione a seguito commenti TELT	M. JANUTOLO (BG) C. SALOT (BG)	F. MAGNORFI C. OGNIENNE	L. CHANTRON A. MORDASINI

Code Doc: P R V C 3 A T S 3 3 7 2 1 E A P P L A  
 Phase / Fase: Sigle classe / Signa: Facteur / Emittente: Numero: Indice: Statut / Stato: Type / Tipo:

ADRESSE GED / INDIRIZZO GED: C3A // // 26 46 10 40 12

ÉCHELLE / SCALA: 1:50

TUNNEL EURALPIN LYON TURIN

TELT sas - Savoie Technolac - Bâtiment "Hornère",  
 13 allée du Lac de Constance - 73370 LE BOURGET DU LAC (France)  
 Tél: +33 (0) 4 78 68 56 50 - Fax: +33 (0) 4 78 68 56 75  
 RCS Chambéry 439 569 952 - TVA: FR 03439556952  
 Propriété TELT Tous droits réservés - Proprietà TELT Tutti i diritti riservati