

RAMEAU POUR ENRAILLEMENT DES VEHICULES BI-MODAUX - COFFRAGE - COUPE TYPE F-F, 1:50  
 RAMO PER INSERIMENTO VEICOLI BIMODALI SUL BINARIO - CARPENTERIA - SEZIONE TIPO F-F, 1:50

soutènement  
 sostegno

système d'étanchéité et drainage  
 (geotextile 500 g/m<sup>2</sup> + membrane PVC 3 mm)  
 sistema d'impermeabilizzazione e drenaggio  
 (geotessile 500 g/m<sup>2</sup> + membrana PVC 3 mm)

revêtement définitif ≥ 0.50m  
 rivestimento definitivo ≥ 0.50m

zone accès secours. gabarit de croisement bimodaux 6.60x3.50m  
 zona accesso soccorsi. sagoma di incrocio bimodali 6.60x3.50m

béton de propreté 10 cm (C12/15)  
 magrone 10 cm (C12/15)

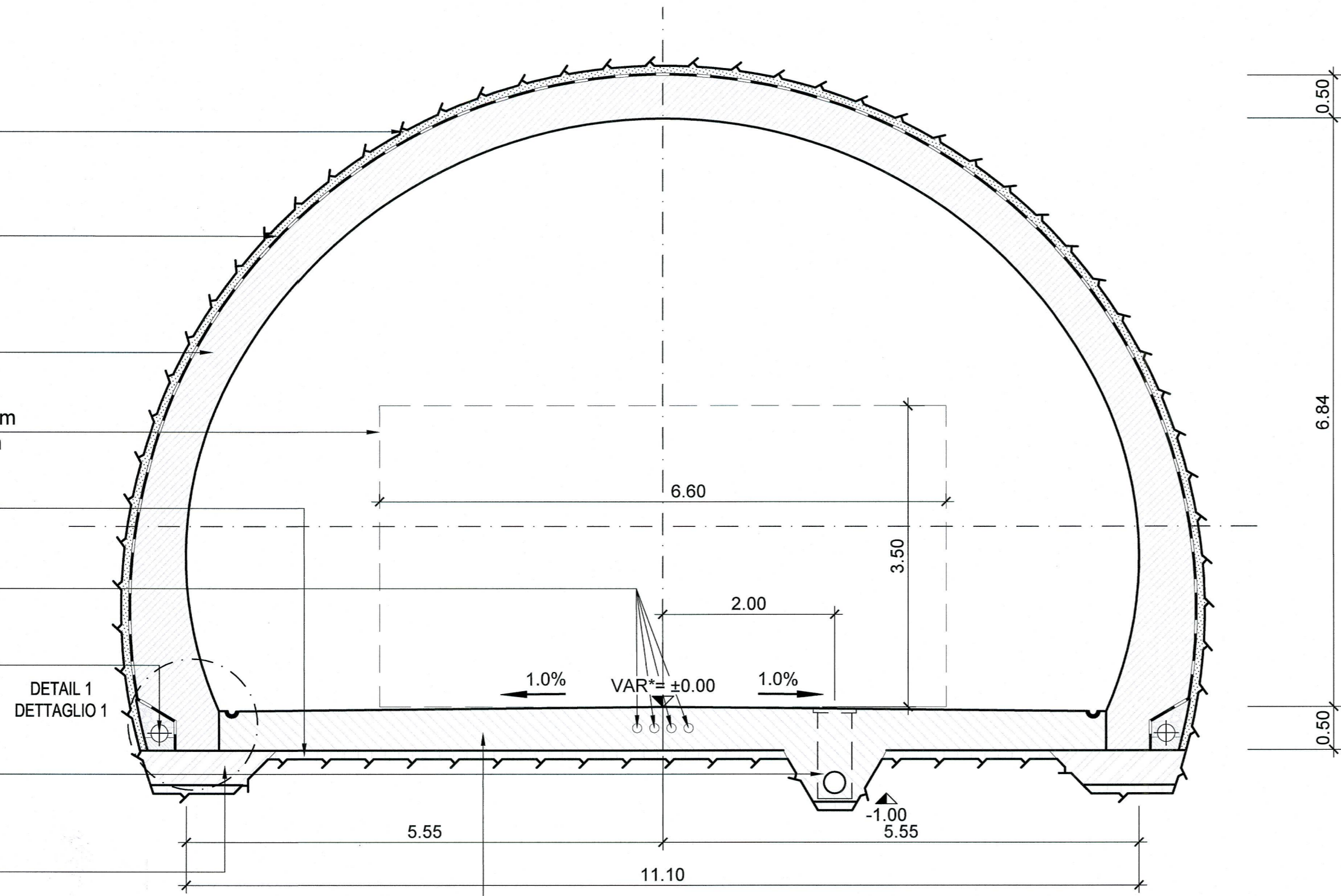
tubes pour mise à terre en PVC 4Ø110  
 tubi per messa a terra in PVC 4Ø110

tubo microfessurato en PVC Ø200  
 tubo microfissurato en PVC Ø200

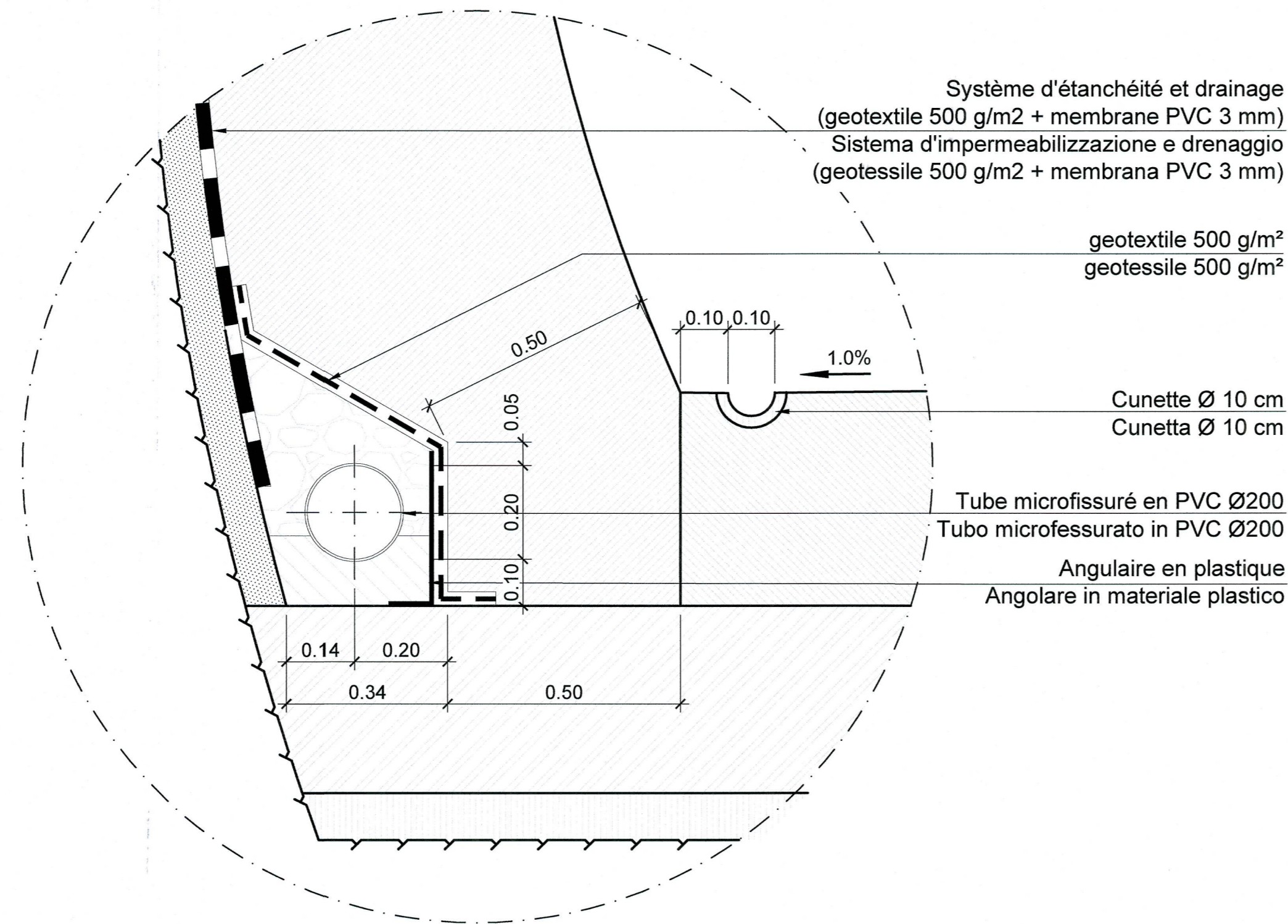
collecteur matières dangereuses en PEHD Ø200  
 collettore materie pericolose in PEHD Ø200

semelle filante en béton (C30/37)  
 fondazione continua in calcestruzzo (C30/37)

betón radier (C30/37)  
 calcestruzzo platea di fondazione (C30/37)



DETAIL 1, 1:10  
 DETTAGLIO 1, 1:10



Système d'étanchéité et drainage  
 (geotextile 500 g/m<sup>2</sup> + membrane PVC 3 mm)  
 Sistema d'impermeabilizzazione e drenaggio  
 (geotessile 500 g/m<sup>2</sup> + membrana PVC 3 mm)

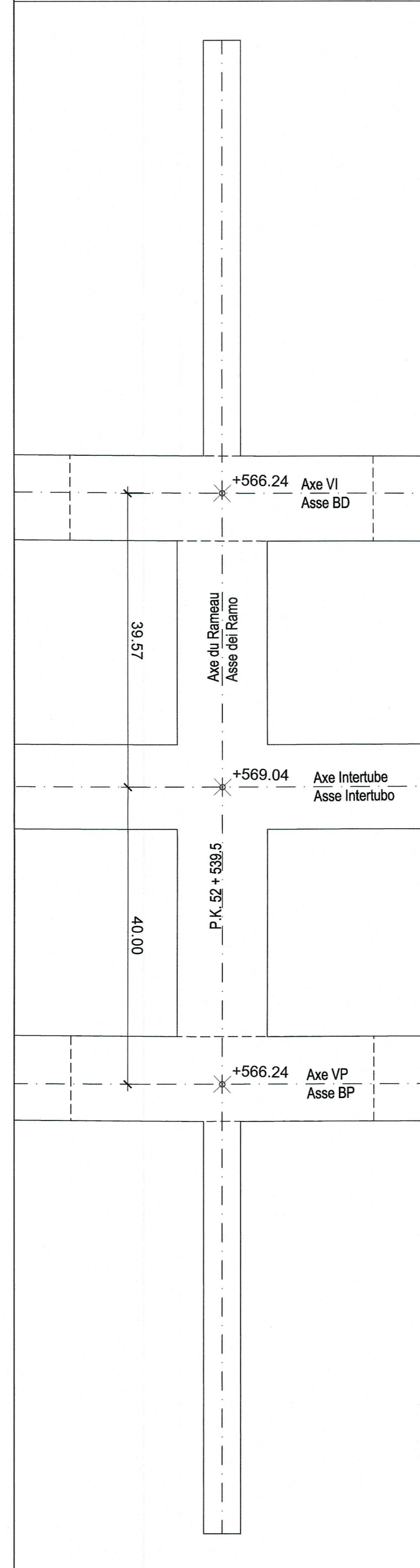
geotextile 500 g/m<sup>2</sup>  
 geotessile 500 g/m<sup>2</sup>

Cunette Ø 10 cm  
 Cunetta Ø 10 cm

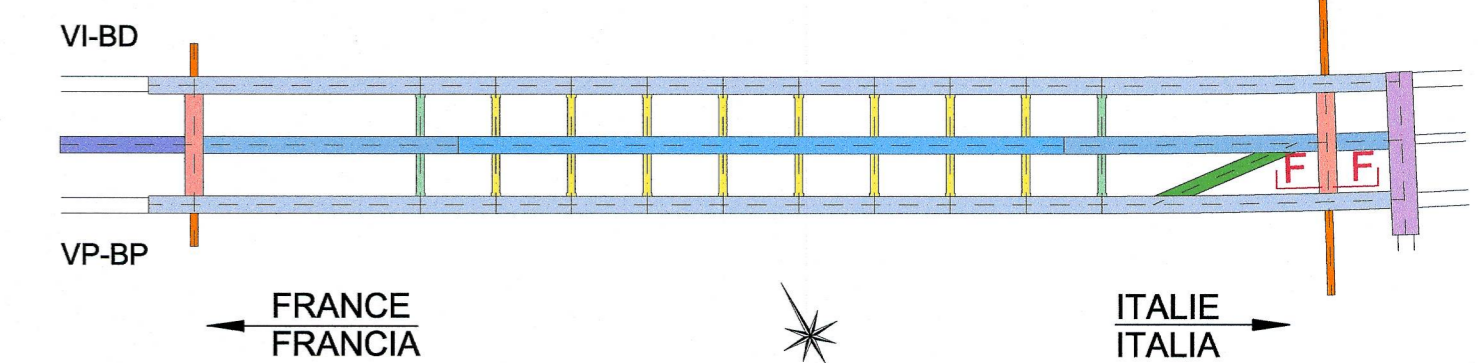
Tube microfessuré en PVC Ø200  
 Tubo microfessurato in PVC Ø200

Angulaire en plastique  
 Angolare in materiale plastico

Variations altimétriques VAR\*  
 Variazioni altimetriche VAR\*



VUE D'ENSEMBLE / VISTA DI INSIEME



NOTE:  
 1. Le niveau de référence ± 0.00 se réfère à une partie "VAR" dont la valeur absolue est rapporté dans le tableau représenté.

NOTA:  
 1. Il livello di riferimento ± 0.00 si riferisce ad una quota "VAR" il cui valore assoluto è riportato nella tabella specifica rappresentata.

Document de référence / Documento di riferimento :  
 PRV\_C3A\_3816\_26-46-22\_40-10 - Carpenteria sezione tipo F-F  
 PRV\_C3A\_3700\_26-46-10 Relazione tecnica area di sicurezza di Clarea

LIASON LYON - TURIN / COLLEGAMENTO TORINO - LIONE  
 Partie commune franco-italienne / Parte comune italo-francese  
 Section transfrontalière / Sezione transfrontaliera

NOUVELLE LIGNE LYON TURIN - NUOVA LINEA TORINO LIONE  
 PARTIE COMMUNE FRANCO-ITALIENNE - PARTE COMUNE ITALO-FRANCESE

PARTIE IN TERRITOIRIO ITALIANO - PROGETTO IN VARIANTE  
 (OTTEMPERANZA ALLA PRESCRIZIONE N. 235 DELLA DELIBERA CIPE 19/2015)

CUP C11J05000030001 - PROGETTO DEFINITIVO

GENIE CIVIL - OPERE CIVILI

TUNNEL DE BASE - TUNNEL DI BASE  
 SITE DE SECURITE DE CLAREA - AREA DI SICUREZZA DI CLAREA  
 ETUDE DE LAYOUT - STUDIO DI LAYOUT

RAMEAU POUR ENRAILLEMENT DES VEHICULES BIMODAUX -COUPE TYPE F-F /  
 RAMO PER INSERIMENTO VEICOLI BIMODALI SUL BINARIO - SEZIONE TIPO F-F

Index	Date / Data	Modification / Modifica	Etabli par / Concepito da	Vérifié par / Controllato da	Autorisé par / Autorizzato da
0	13/09/2013	Première diffusion / Prima emissione	D.FLOREANI (AMBERG) F. MEMMI (AMBERG)	M. RUSSO C. OGNIBENE	L. CHANTRON M. PANTALEO
A	28/02/2014	Révision suite aux commentaires de LTF et passage au statut AP / Revisione a seguito commenti LTF e passaggio allo stato AP	D.FLOREANI (AMBERG) F. MEMMI (AMBERG)	M. RUSSO C. OGNIBENE	L. CHANTRON C. OGNIBENE
B	31/03/2014	Révision suite aux commentaires de LTF et passage au statut AP / Revisione a seguito commenti LTF e passaggio allo stato AP	D.FLOREANI (AMBERG) F. MEMMI (AMBERG)	C.SALOT C. OGNIBENE	L. CHANTRON C. OGNIBENE
C	23/09/2016	Première diffusion PRV - Modification de la configuration des cavernes suite au déplacement du site de sécurité / Prima emissione PRV - Modifica della configurazione delle caverna a seguito della traslazione dell'area di sicurezza	M. JANUTOLO (BG) C. SALOT (BG)	F. MAGNORFI C. OGNIBENE	L. CHANTRON A. MORDASINI
D	17/02/2017	Révision suite aux commentaires de TELT et passage au statut AP / Revisione a seguito commenti TELT e passaggio allo stato AP	M. JANUTOLO (BG) C. SALOT (BG)	F. MAGNORFI C. OGNIBENE	L. CHANTRON A. MORDASINI
E	20/03/2017	Révision suite aux commentaires de TELT et passage au statut AP / Revisione a seguito commenti TELT e passaggio allo stato AP	M. JANUTOLO (BG) C. SALOT (BG)	F. MAGNORFI C. OGNIBENE	L. CHANTRON A. MORDASINI

Code Doc	P	R	V	C	3	A	T	S	3	3	7	2	3	E	A	P	P	L	A
Phase / Fase																			
Signé / Firmato																			
Émission / Emissione																			
Numero																			
Indice																			
Statut / Stato																			
Type / Tipo																			

ADRESSE GED / INDIRIZZO GED: C3A // // 26 46 10 40 14

ÉCHELLE / SCALA: 1:50

ECHELLE GRAPHIQUE 1:50 /  
 SCALA GRAFICA 1:50

