

GALERIE LOGISTIQUE - COUPE TYPE R-R, 1:50
GALLERIA LOGISTICA - SEZIONE TIPO R-R, 1:50

soutènement / sostegno
 système d'étanchéité et drainage (geotextile 500 g/m² + membrane PVC 3 mm) / sistema d'impermeabilizzazione e drenaggio (geotessile 500 g/m² + membrana PVC 3 mm)

revêtement définitif ≥ 0.50m / rivestimento definitivo ≥ 0.50m

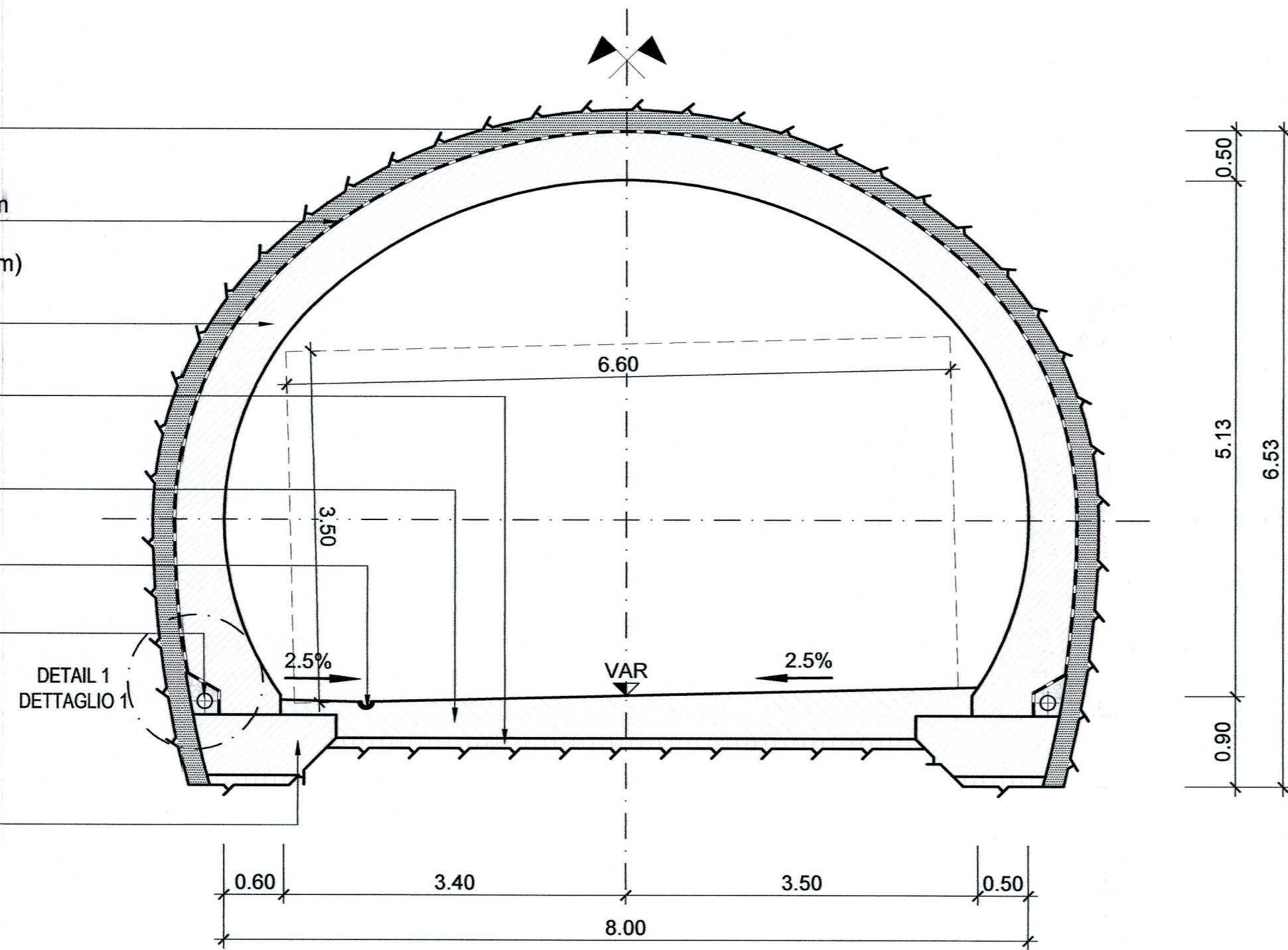
Radier en BCR 10 cm (C12/15) / magrone 10 cm (C12/15)

béton radier (C30/37) / calcestruzzo platea di fondazione (C30/37)

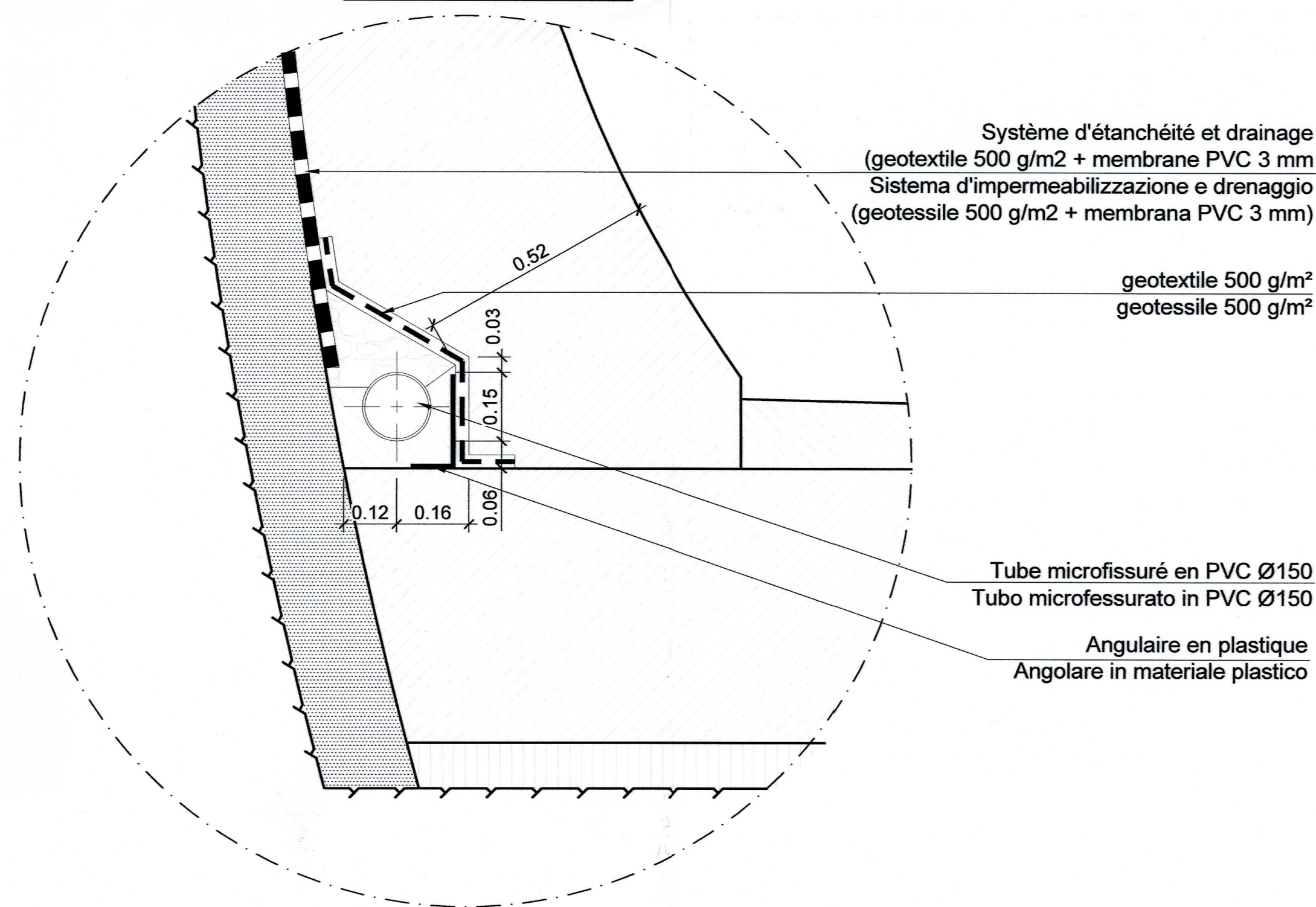
cunette Ø 10 cm / cunetta Ø 10 cm

tube microfissuré en PVC Ø150 / tubo microfessurato in PVC Ø150

banquette en beton (C30/37) / muretta in calcestruzzo (C30/37)



DETAIL 1, 1:10
DETTAGLIO 1, 1:10



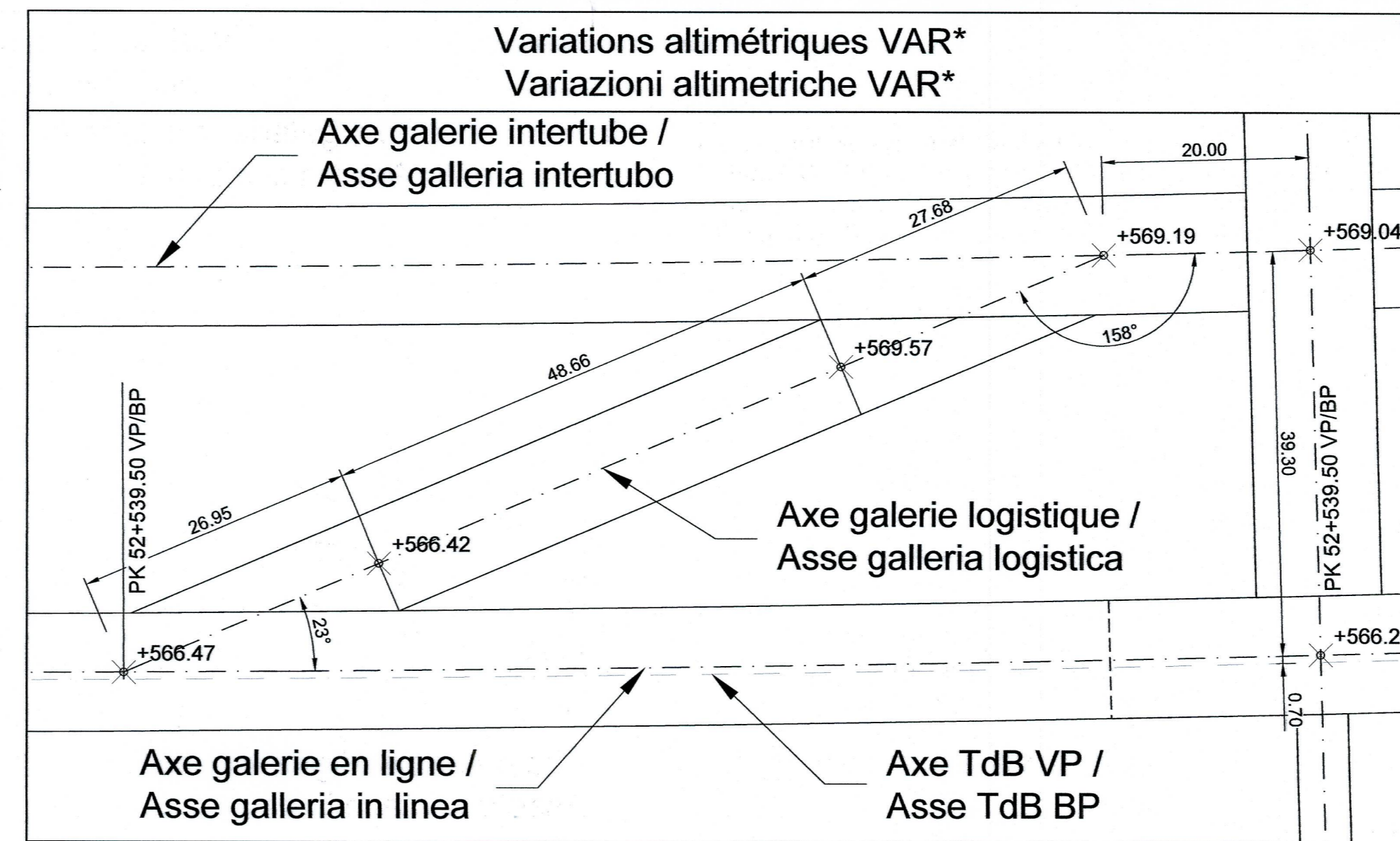
Système d'étanchéité et drainage (geotextile 500 g/m² + membrane PVC 3 mm) / Sistema d'impermeabilizzazione e drenaggio (geotessile 500 g/m² + membrana PVC 3 mm)

geotextile 500 g/m² / geotessile 500 g/m²

Tube microfissuré en PVC Ø150 / Tubo microfessurato in PVC Ø150

Angulaire en plastique / Angolare in materiale plastico

Variations altimétriques VAR*
Variazioni altimetriche VAR*

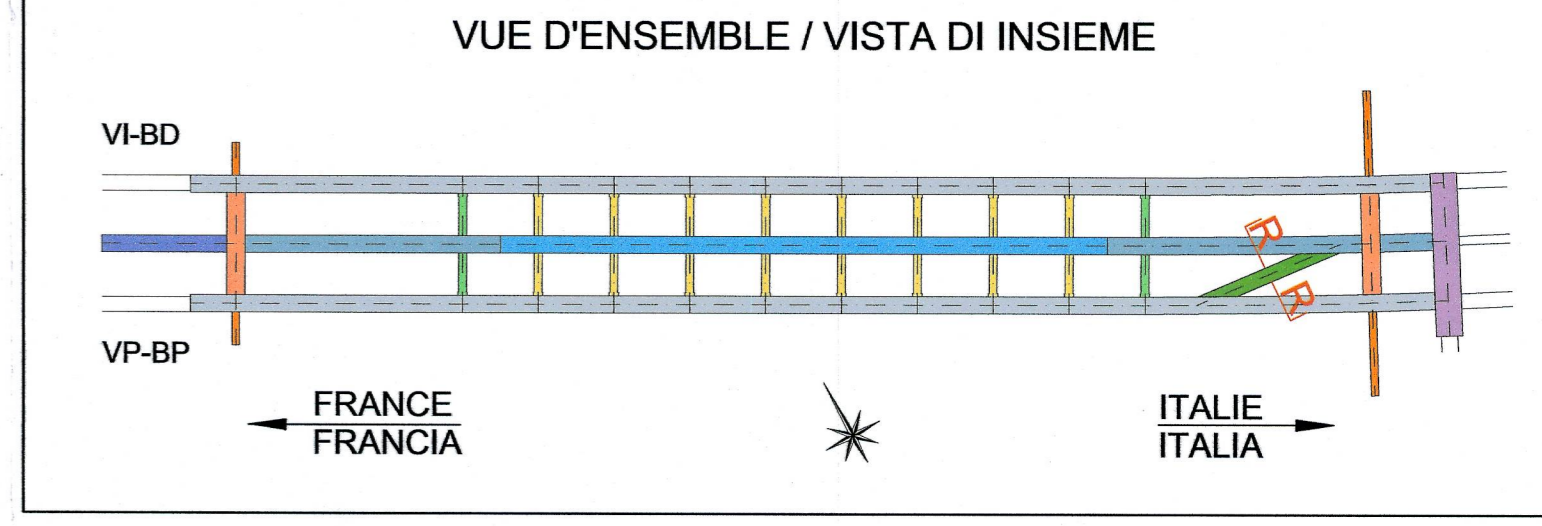


Axe galerie intertube /
 Asse galleria intertubo

Axe galerie logistique /
 Asse galleria logistica

Axe galerie en ligne /
 Asse galleria in linea

Axe TdB VP /
 Asse TdB BP



NOTE:
 1. Le niveau de référence ± 0,00 se réfère à une partie "VAR" dont la valeur absolue est rapporté dans le tableau représenté.
 2. Pour la vue en plan de la galerie logistique voir document : PRV_C3A_3701_26-46-10_30-09_geometrie_schema_de_definition_en_plan

NOTA:
 1. Il livello di riferimento ± 0.00 si riferisce ad una quota "VAR" il cui valore assoluto è riportato nella tabella specifica rappresentata.
 2. Per la planimetria della galleria logistica vedere elaborato : PRV_C3A_3701_26-46-10_30-09_geometrie_schema_de_definition_en_plan

Document de référence / Documento di riferimento :
 PRV_C3A_7595_26-46-22_40-22 - Carpentaria sezione tipo R-R
 PRV_C3A_3700_26-46-10 Relazione tecnica area di sicurezza di Clarea

LIAISON LYON - TURIN / COLLEGAMENTO TORINO - LIONE
 Partie commune franco-italienne / Sezione transfrontaliere

NOUVELLE LIGNE LYON TURIN - NUOVA LINEA TORINO LIONE
PARTIE COMMUNE FRANCO-ITALIENNE - PARTE COMUNE ITALO-FRANCOSE

PARTE IN TERRITORIO ITALIANO - PROGETTO IN VARIANTE
 (OTTEMPERANZA ALLA PRESCRIZIONE N. 235 DELLA DELIBERA CIPE 19/2015)

CUP C11J0500030001 - PROGETTO DEFINITIVO
GENIE CIVIL - OPERE CIVILI
TUNNEL DE BASE - TUNNEL DI BASE
SITE DE SECURITE DE CLAREA - AREA DI SICUREZZA DI CLAREA
ETUDE DE LAYOUT - STUDIO DI LAYOUT

GALERIE LOGISTIQUE - COUPE TYPE R-R
GALLERIA LOGISTICA - SEZIONE TIPO R-R

Indice	Date / Data	Modifications / Modifiche	Etabli par / Concepito da	Vérifié par / Controllato da	Autorisé par / Autorizzato da
0	23/12/2016	Première diffusion PRV / Prima emissione PRV	M. JANUTOLO (BG) C. SALOT (BG)	F. MAGNORFI C. OGNIBENE	L. CHANTRON A. MORDASINI
A	17/02/2017	Révision suite aux commentaires de TELT et passage au statut AP* / Revisione a seguito commenti TELT e passaggio allo stato AP*	M. JANUTOLO (BG) C. SALOT (BG)	F. MAGNORFI C. OGNIBENE	L. CHANTRON A. MORDASINI
B	20/03/2017	Révision suite aux commentaires de TELT / Revisione a seguito commenti TELT	M. JANUTOLO (BG) C. SALOT (BG)	F. MAGNORFI C. OGNIBENE	L. CHANTRON A. MORDASINI

Code Doc	P	R	V	C	3	A	T	S	3	7	4	8	4	B	A	P	P	L	A	
Phase / Fase	Sigle étude / Stipa		Émetteur / Emittente		Numero		Indice		Statut / Stato		Type / Tipo									

ADRESSE GED / INDIRIZZO GED	C3A	//	//	26	46	10	40	23
ECHELLE / SCALA	1:50							

