

COUPE D-D - PROFIL TYPE D-S3, 1:50
 SEZIONE D-D - PROFILO TIPO D-S3, 1:50

PK	VAR*	Pend
de/da 51+789.5	+568.14	2.6%
à/a 51+939.5	+571.86	
de/da 51+939.5	+571.86	3%
à/a 51+964.5	+572.61	
de/da 51+964.5	+572.61	0.2%
à/a 52+364.5	+571.81	
de/da 52+364.5	+571.81	3.5%
à/a 52+389.5	+570.96	
de/da 52+389.5	+570.96	1.4%
à/a 52+539.5	+569.04	
de/da 52+539.5	+569.04	9.7%
à/a 52+589.5	+571.36	

Ligne d'excavation avant la déformation
 Linea di scavo prima della deformazione
 Ligne théorique d'excavation
 Linea teorica di scavo

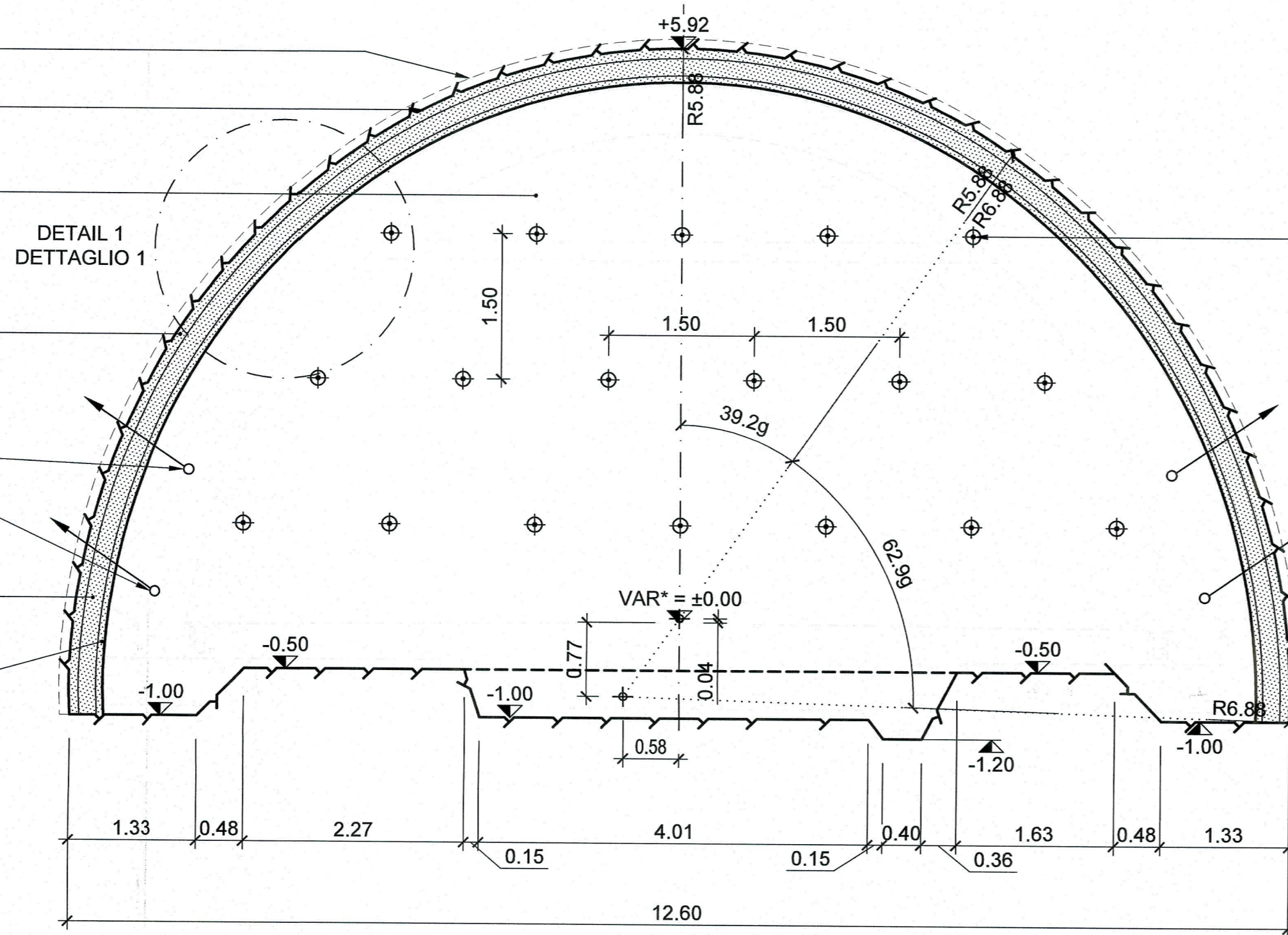
10 cm béton projeté fibre au front de taille
 10 cm cls proiettato fibrorinforzato al fronte ad ogni avanzamento

10 cm béton projeté fibré en L1
 10 cm cls proiettato fibrorinforzato in L1

2+2 drainages a l'avancement (tubes en pvc microfissuré) Ø60 mm
 L = 30.0 m/utile 20.0 m, incl = 1 - 3° éventuel
 2+2 drenaggi in avanzamento (tubi in pvc microfessurati) Ø60 mm
 L = 30.0 m/utile 20.0 m, incl = 1 - 3° eventuali

Cintre HEB180 pas de 1.0 m
 18 cm béton projeté fibré en L1
 Centine HEB180 passo 1.0 m
 18 cm cls proiettato fibrorinforzato in L1

Treillis soudé Ø6 mm 10x10cm
 7 cm béton projeté en phase L2
 Rete elettrodaldata Ø6 mm 10x10cm
 7 cm cls proiettato in fase L2



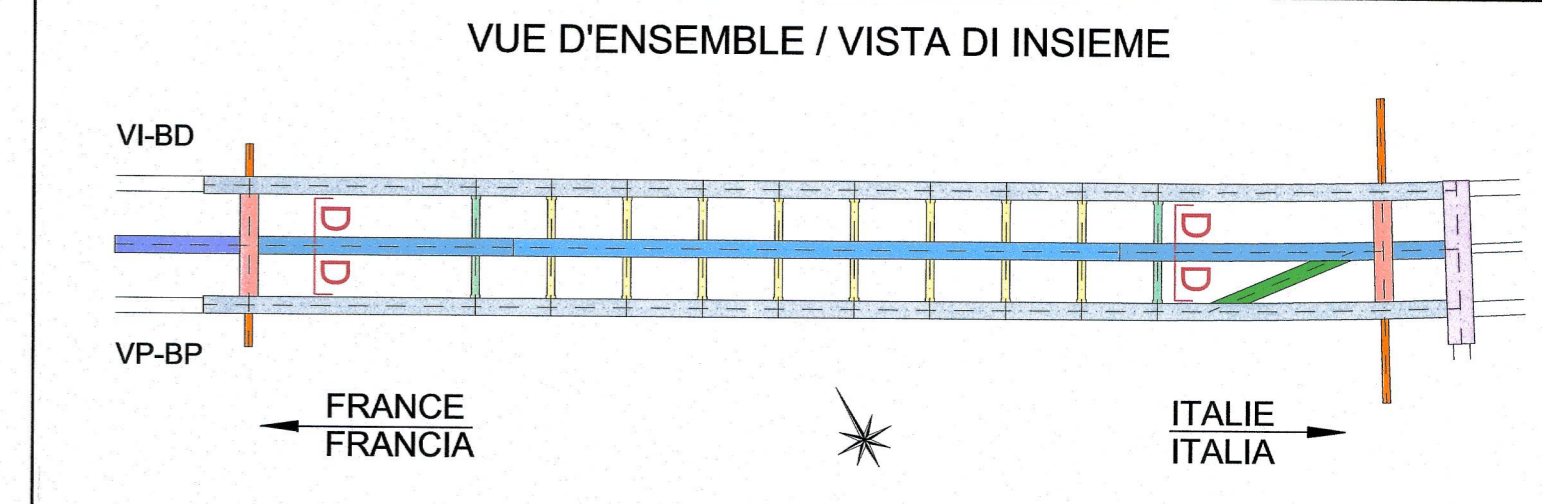
Consolidation du front avec boulons en fibre de verre
 L=12.00m/utile max. = 6.00m avec maille 1.50x1.50m
 Consolidamento del fronte con bulloni in VTR
 L=12.00m/utile mass. = 6.00m con maglia 1.50x1.50m

ECHELLE GRAPHIQUE 1:50 /
 SCALA GRAFICA 1:50



Quantité - Coupe type D-S3 par metre de tunnel Quantità - Sezione tipo D-S3 per metro di galleria	
Cubage d'excavation	66.69 m³
Béton projeté fibré classe C 30/37 au front, ep. = 0.10 m	6.67 m³
Calcestruzzo proiettato fibrorinforzato C 30/37 al fronte, sp. = 0.10 m	
Fibres d'acier pour béton projeté au front (35 kg/m³)	233 kg
Fibre d'acciaio per calcestruzzo proiettato al fronte (35 kg/m³)	
Boulons en fibre de verre au front, L = 12.00 m / utile max. = 6.00m	36.00 m
Bulloni in vetroresina al fronte, L = 12.00 m / utile mass. = 6.00m	
Béton projeté fibré classe C 30/37, ep. = 0.10 m	2.07 m³
Calcestruzzo proiettato fibrorinforzato C 30/37, sp. = 0.10 m	
Béton projeté fibré classe C 30/37, ep. = 0.18 m	3.64 m³
Calcestruzzo proiettato fibrorinforzato C 30/37, sp. = 0.18 m	
Béton projeté classe C 30/37, ep. = 0.07 m	1.39 m³
Calcestruzzo proiettato C 30/37, sp. = 0.07 m	
Fibres d'acier pour béton projeté (35 kg/m³)	200 kg
Fibre d'acciaio per calcestruzzo proiettato (35 kg/m³)	
Treillis soudé, Ø 6/6 mm et écartement long./transv. = 100/100 mm (4.44 kg/m²)	88 kg
Reti elettrodaldate, Ø 6/6 mm e maglia long./trav. = 100/100 mm (4.44 kg/m²)	
Cintres en acier de type HEB180 (51.2 kg/ml)	1035 kg
Centine en acciaio del tipo HEB180 (51.2 kg/ml)	
Tube en PVC microfissuré pour drainages à l'avancement	6.00 m
Tubo in PVC microfessurato per drenaggi in avanzamento	

PHASES D'EXECUTION FASI ESECUTIVE	
1	EXECUTION EVENTUELLE DES DRAINAGES A L'AVANCEMENT AVEC DIAGRAPHIE EVENTUALE ESECUZIONE DRENAGGI IN AVANZAMENTO CON DIAGRAFIA
2	MISE EN PLACE AU FRONT DE BOULONS EN FIBRE EN VERRE POSA IN OPERA AL FRONTE DI BULLONI IN VETRORESINA
3	EXCAVATION A L'AVANCEMENT PAR VOLEES DE 1,00 m ET MISE EN PLACE DE 10 cm DE BETON PROJETE FIBRE AU FRONT DE TAILLE SCAVO IN AVANZAMENTO PER SFONDI PARI A 1,00 m E POSA IN OPERA DI 10 cm CALCESTRUZZO PROIETTATO FIBRORINFORZATO AL FRONTE AD OGNI AVANZAMENTO
4	MISE EN PLACE DE 10 cm DE BETON PROJETE FIBRE EN L1 (PHASE 1). POSA IN OPERA DI 10 cm CALCESTRUZZO PROIETTATO FIBRORINFORZATO IN L1 (FASE 1).
5	MISE EN PLACE DES CINTRES HEB180 AVEC PAS DE 1.00 m EN L1 (PHASE 2). POSA IN OPERA DI CENTINE HEB180 CON PASSO DI 1.00 m IN L1 (FASE 2).
6	MISE EN PLACE DE 18 cm DE BETON PROJETE FIBRE EN L1 (PHASE 2). POSA IN OPERA DI 18 cm CALCESTRUZZO PROIETTATO FIBRORINFORZATO IN L1 (FASE 2).
7	MISE EN PLACE DE 7 cm DE BETON PROJETE AVEC TREILLIS SOUDE EN L2. POSA IN OPERA DI 7 cm CALCESTRUZZO PROIETTATO CON RETE ELETTRORALDATA IN L2.



- NOTES:
- Le profil type d'excavation sera déterminé selon les conditions géologiques et les déformations attendues.
 - La ligne d'excavation théorique doit être majorée pour inclure une tolérance de déformation de 100 mm sur le rayon. Si nécessaire, la tolérance de déformation doit être ajustée selon les déformations observées pendant la construction.
 - Le revêtement doit être installé seulement quand une stabilisation des déformations est enregistrée.

- NOTE:
- La sezione tipo di scavo sarà individuata secondo le condizioni geologiche e le deformazioni attese.
 - La linea teorica di scavo deve essere maggiorata per includere una tolleranza di deformazioni di 100 mm sul raggio. Se necessario, la tolleranza di deformazione sarà regolata secondo le deformazioni osservate durante la costruzione.
 - Il rivestimento sarà installato soltanto quando si registra una stabilizzazione delle deformazioni.

TABLEAU DES MATERIAUX / TABELLA DEI MATERIALI	
BETON	CALCESTRUZZI
- Béton projeté classe C 30/37	- Calcestruzzo proiettato classe C 30/37
- Béton projeté fibré classe C 30/37	- Calcestruzzo proiettato fibrorinforzato classe C 30/37
ACIER	ACCIAIO
- Fibres d'acier pour béton projeté. Longueur comprise entre 20 et 40 mm, diamètre = 0,5 mm, laminage à froid, bas contenu de carbone avec Rak = 700 N/mm2	- Fibre d'acciaio per calcestruzzo proiettato. Lunghezza compresa tra 20 e 40 mm, diamètre = 0,5 mm, laminage à froid, basso contenuto di carbonio con Rak ≥ 700 N/mm2
- Cintres en acier de type HEB180, limite d'élasticité fyk ≥ 235 N/mm2	- Centine en acciaio del tipo HEB180, carico di snervamento fyk ≥ 235 N/mm2
- Treillis soudé, écartement long. mm 100 transv. mm 100, diamètre long. mm 6 transv. mm 6	- Reti elettrosaldate, maglia long. mm 100 trasv. mm 100, diamètre long. mm 6 transv. mm 6
ELEMENTS EN FIBRE DE VERRE	ELEMENTI IN VETRORESINA
- Tubes à adhérence améliorée. Diamètre: 60 mm; Épaisseur: 10 mm; Densité = 1.8 t/m3; Résistance à la traction = 800 MPa; Module élastique 35'000 = E = 42'000; Contenu en verre = 60%	- Tubi ad aderenza migliorata. Diametro: 60 mm; Spessore: 10 mm; Densità = 1.8 t/m3; Resistenza a trazione = 800 MPa; Modulo elastico 35'000 = E = 42'000; Contenuto in vetro = 60%
- Mortier injection fibre de verre Rck ≥ 25 MPa, e/c ≤ 0,5	- Malta di iniezione VTR Rck ≥ 25 MPa, a/c ≤ 0,5
DRAINAGES EN AVANCEMENT	DRENAGGI IN AVANZAMENTO
- Tube en PVC microfissuré pour drainages à l'avancement avec diamètre de 60 mm et épaisseur ≥ 4 mm. Dans les premiers 10 m plein et pour les restants 20 m microfissuré.	- Tubo in PVC microfessurato per drenaggi in avanzamento con diamètre di 60 mm e spessore ≥ 4 mm. I primi 10 m cieco e per i restanti 20 m microfessurato.

POUR LE PLAN DU DETAIL DE LA COUPE D-D, PROFIL TYPE D-S3, VOIR LE DOCUMENT: PRV_C3A_3755_26-46-20_40-22
 PER IL PIANO DI DETTAGLIO DELLA SEZIONE D-D, PROFILO TIPO D-S3, VEDERE L'ELABORATO: PRV_C3A_3755_26-46-20_40-22
 RAPPORT DE REFERENCE / RELAZIONE DI RIFERIMENTO: PRV_C3A_3755_26-46-20_40-22
 PRV_C3A_3730_26-46-20_10-01 RELAZIONE TECNICA E DI CALCOLO DEI SOSTEGNI

LIASON LYON - TURIN / COLLEGAMENTO TORINO - LIONE
 Partie commune franco-italienne / Parte comune italo-francese
 Section transfrontalière / Sezione transfrontaliera

NOUVELLE LIGNE LYON TURIN - NUOVA LINEA TORINO LIONE
 PARTIE COMMUNE FRANCO-ITALIENNE - PARTE COMUNE ITALO-FRANCOISE
 PARTE IN TERRITORIO ITALIANO - PROGETTO IN VARIANTE
 (OTTEMPERANZA ALLA PRESCRIZIONE N. 235 DELLA DELIBERA CIPE 19/2015)
 CUP C11J0500030001 - PROGETTO DEFINITIVO
 GENIE CIVIL - OPERE CIVILI
 TUNNEL DE BASE - TUNNEL DI BASE
 SITE DE SECURITE DE CLAREA - AREA DI SICUREZZA DI CLAREA
 DIMENSIONNEMENT - DIMENSIONAMENTO
 COUPE D-D - PROFIL TYPE D-S3
 SEZIONE D-D - SEZIONE TIPO D-S3

Index	Date / Data	Modifications / Modifiche	Elab par / Concepito da	Vérifié par / Controllato da	Autorisé par / Autorizzato da
0	13/09/2013	Première diffusion / Prima emissione	D.FLOREANI (AMBERG) F. MEMMI (AMBERG)	M. RUSSO C. OGNIENNE	L. CHANTRON M. PANTALEO
A	28/02/2014	Révision suite aux commentaires de LTF / Revisione a seguito commenti LTF	D.FLOREANI (AMBERG) F. MEMMI (AMBERG)	M. RUSSO C. OGNIENNE	L. CHANTRON C. OGNIENNE
B	31/03/2014	Passage au statut AP / Passaggio allo stato AP	D.FLOREANI (AMBERG) F. MEMMI (AMBERG)	C. SALOT C. OGNIENNE	L. CHANTRON C. OGNIENNE
C	23/09/2016	Première diffusion PRV - Modification suite à l'intégration du retour d'expérience de la galerie de Maddalena / Prima emissione PRV - Modifica a seguito dell'integrazione dell'esperienza della galleria di Maddalena	M. JANUTOLO (BG) C. SALOT (BG)	F. MAGNORFI C. OGNIENNE	L. CHANTRON A. MORDASINI
D	23/12/2016	Révision suite aux commentaires de TELT / Revisione a seguito commenti TELT e passaggio allo stato AP	M. JANUTOLO (BG) C. SALOT (BG)	F. MAGNORFI C. OGNIENNE	L. CHANTRON A. MORDASINI

Code Doc: P R V C 3 A T S 3 3 7 5 4 D A P P L A
 Phase / Fase: // // 26 46 20 40 21
 Adresse GED / Indirizzo GED: C3A // // 26 46 20 40 21
 Echelle / Scala: 1:50