

Ligne théorique d'excavation
 Linea teorica di scavo
 Ligne d'excavation avant la déformation
 Linea di scavo prima della deformazione

10 cm béton projeté fibré au front de taille
 10 cm cls proiettato fibrorinforzato al fronte ad ogni avanzamento

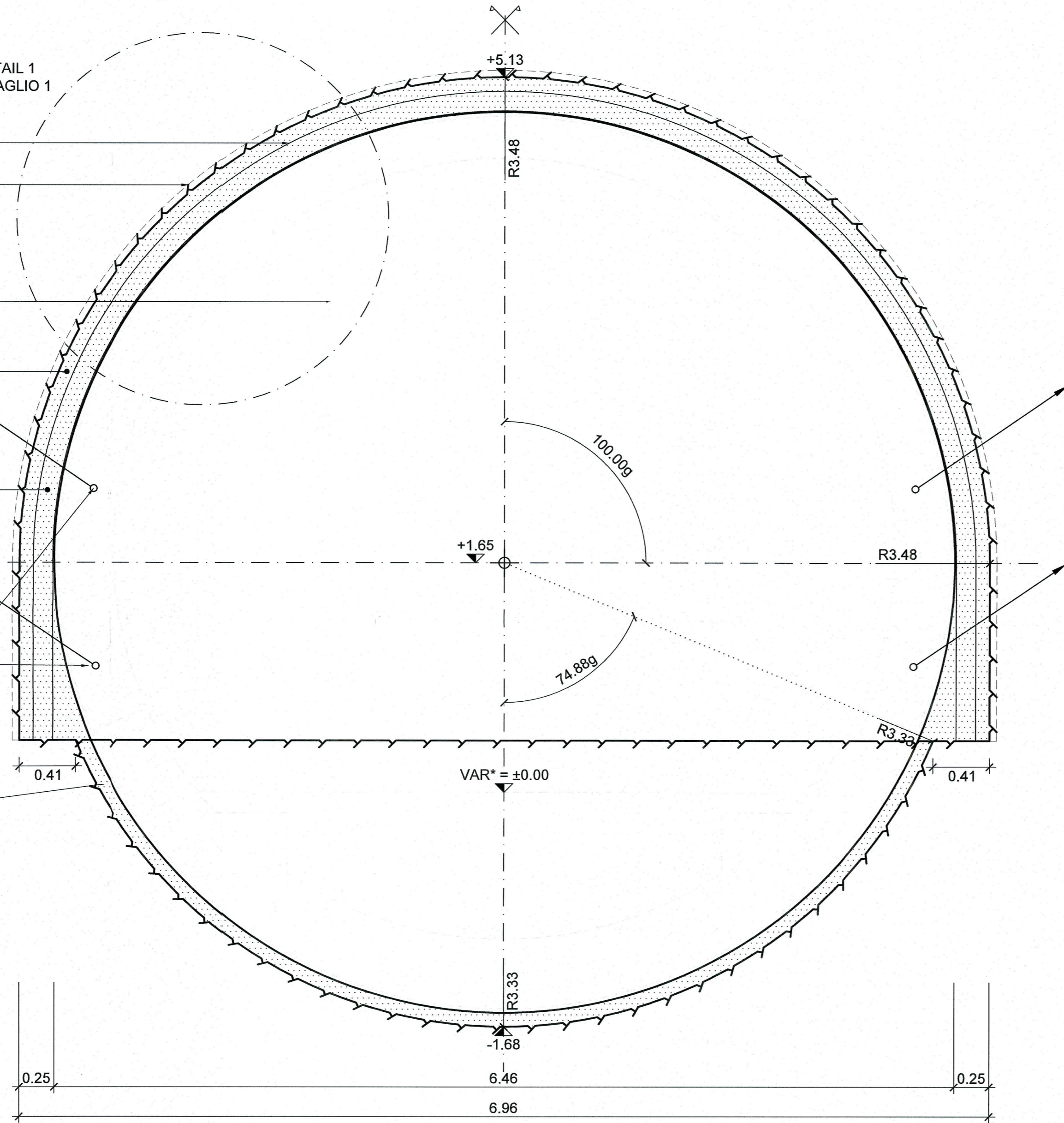
10 cm béton projeté fibré en L1
 10 cm cls proiettato fibrorinforzato in L1

Cintre HEB140 pas de 1.0 m
 Treillis soudé Ø6 mm 10x10cm
 15 cm béton projeté en L1
 Centine HEB140 passo 1.0 m
 Rete elettrodaldata Ø6 mm 10x10cm
 15 cm cls proiettato fibrorinforzato in L1

2+2 drainages à l'avancement
 (tubes en pvc microfissure) Ø60 mm
 L = 30.0 m/utile 20.0 m, incl = 1 - 3° éventuel
 2+2 drenaggi in avanzamento
 (tubi in pvc microfessurati) Ø60 mm
 L = 30.0 m/utile 20.0 m, incl = 1 - 3° eventuali

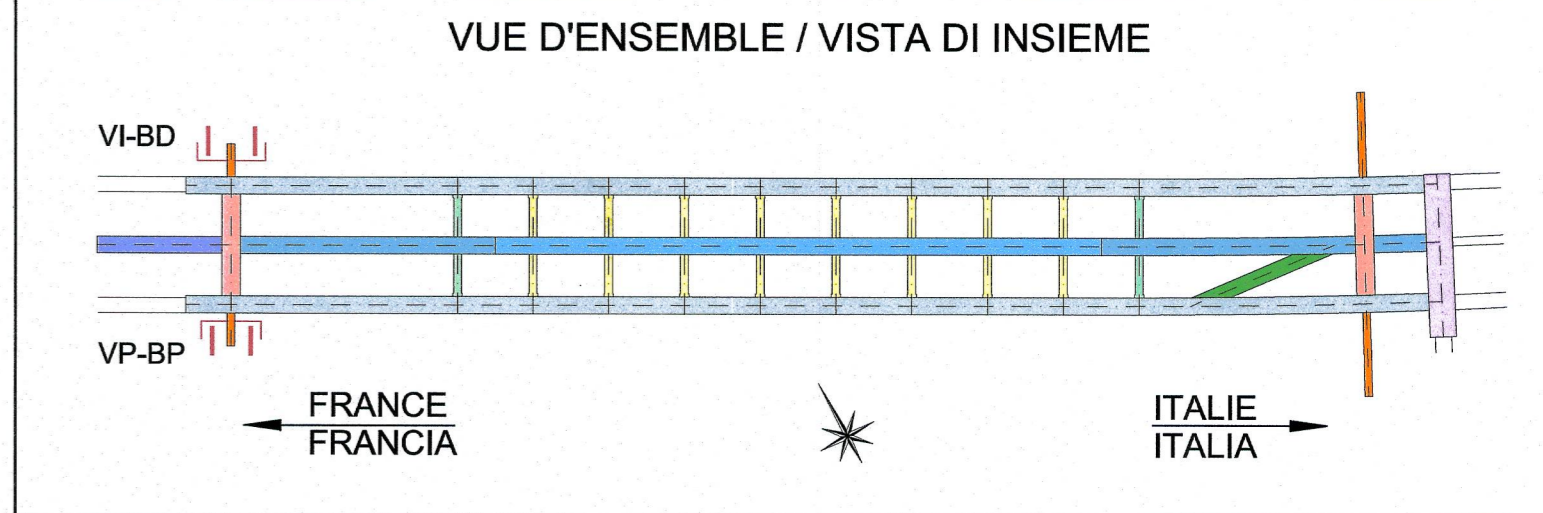
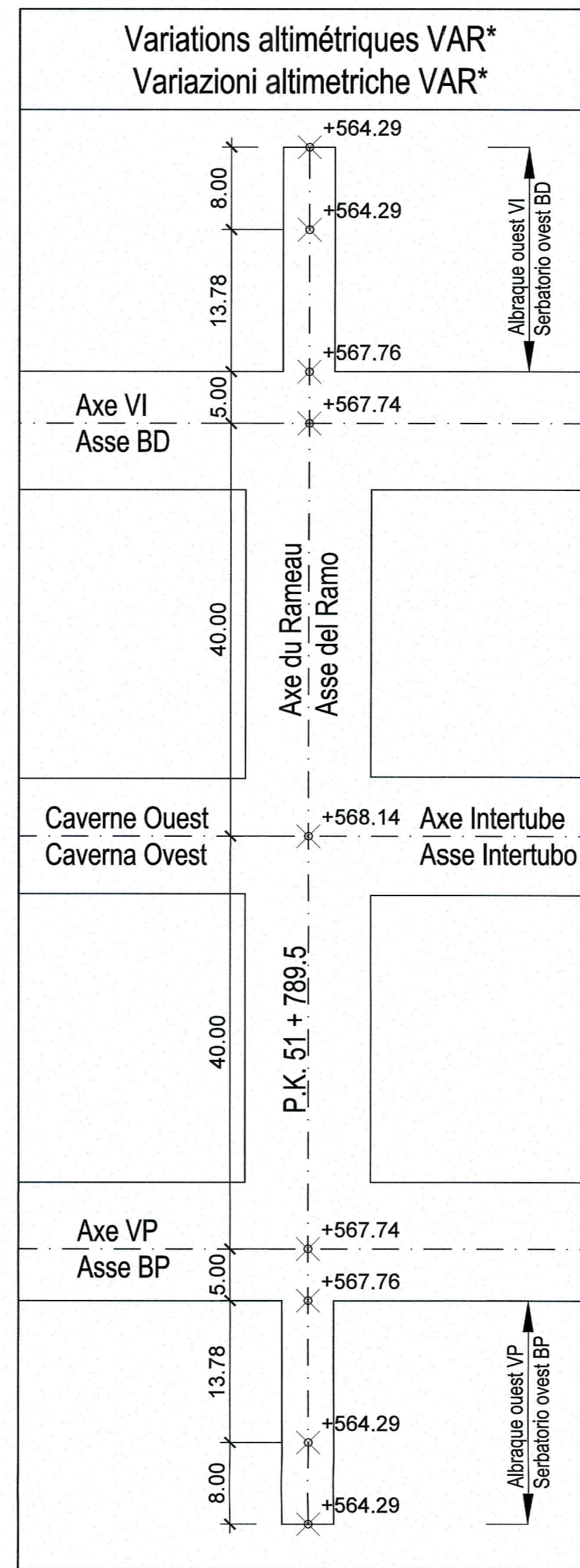
Treillis soudé Ø6 mm 10x10cm
 10 cm béton projeté en phase L1
 Rete elettrodaldata Ø6 mm 10x10cm
 10 cm cls proiettato in fase L1

DETAIL 1
 DETTAGLIO 1



Quantité - Coupe type I-S3 par metre de tunnel Quantità - Sezione tipo I-S3 per metro di galleria	
Cubage d'excavation	37.04 m³
Volume di scavo	37.04 m³
Béton projeté fibré classe C 30/37 au front, ep. = 0.10 m	3.70 m³
Calcestruzzo proiettato fibrorinforzato C 30/37 al fronte, sp. = 0.10 m	3.70 m³
Fibres d'acier pour béton projeté au front (35 kg/m³)	130 kg
Fibre d'acciaio per calcestruzzo proiettato al fronte (35 kg/m³)	130 kg
Béton projeté fibré classe C 30/37, ep. = 0.10 m	1.33 m³
Calcestruzzo proiettato fibrorinforzato C 30/37, sp. = 0.10 m	1.33 m³
Béton projeté fibré classe C 30/37, ep. = 0.15 m	2.16 m³
Calcestruzzo proiettato fibrorinforzato C 30/37, sp. = 0.15 m	2.16 m³
Béton projeté classe C 30/37, ep. = 0.10 m en contre-voute	0.77 m³
Calcestruzzo proiettato C 30/37, sp. = 0.10 m in arco rovescio	0.77 m³
Fibres d'acier pour béton projeté (35 kg/m³)	47 kg
Fibre d'acciaio per calcestruzzo proiettato (35 kg/m³)	47 kg
Treillis soudé, Ø 6/6 mm et écartement long./trans. = 100/100 mm (4.44 kg/m²)	92 kg
Reti elettrodaldate, Ø 6/6 mm e maglia long./trasv. = 100/100 mm (4.44 kg/m²)	92 kg
Cintres en acier de type HEB140 (33.7 kg/ml)	436 kg
Centine in acciaio del tipo HEB140 (33.7 kg/ml)	436 kg
Tube en PVC microfissuré pour drainages à l'avancement	6.00 m
Tubo in PVC microfessurato per drenaggi in avanzamento	6.00 m

PHASES D'EXECUTION FASI ESECUTIVE	
PHASE A - CALOTTE FASE A - CALOTTA	
1	EXECUTION EVENTUELLE DES DRAINAGES A L'AVANCEMENT AVEC DIAGRAPHIE EVENTUALE ESECUZIONE DRENAGGI IN AVANZAMENTO CON DIAGRAFIA
2	MISE EN PLACE AU FRONT DE BOULONS EN FIBRE EN VERRE POSA IN OPERA AL FRONTE DI BULLONI IN VETRORESINA
3	EXCAVATION A L'AVANCEMENT PAR VOLEES DE 1.00 m ET MISE EN PLACE DE 10 cm DE BETON PROJETE FIBRE AU FRONT DE TAILLE SCAVO IN AVANZAMENTO PER SFONDI PARI A 1.00 m E POSA IN OPERA DI 10 cm CALCESTRUZZO PROIETTATO FIBRORINFORZATO AL FRONTE AD OGNI AVANZAMENTO
4	MISE EN PLACE DE 10 cm DE BETON PROJETE FIBRE EN L1 (PHASE 1). POSA IN OPERA DI 10 cm CALCESTRUZZO PROIETTATO FIBRORINFORZATO IN L1 (FASE 1).
5	MISE EN PLACE DES CINTRES HEB140 AVEC PAS DE 1.00 m EN L1 (PHASE 2). POSA IN OPERA DI CENTINE HEB140 CON PASSO DI 1.00 m IN L1 (FASE 2).
6	MISE EN PLACE DE 15 cm DE BETON PROJETE AVEC TREILLIS SOUDE EN L1 (PHASE 2). POSA IN OPERA DI 15 cm CALCESTRUZZO PROIETTATO CON RETE ELETTROSALDATA IN L1 (FASE 2).
PHASE C - CONTRE-VOUTE FASE C - ARCO ROVESCIO	
1	EXCAVATION DE LA CONTRE-VOUTE SCAVO DELL'ARCO ROVESCIO
2	MISE EN PLACE DE 10 cm DE BETON PROJETE AVEC TREILLIS SOUDE. OPERA DI 10 cm CALCESTRUZZO PROIETTATO CON RETE ELETTROSALDATA.



NOTES:
 1. Le profil type d'excavation sera déterminé selon les conditions géologiques et les déformations attendues.
 2. La ligne d'excavation théorique doit être majorée pour inclure une tolérance de déformation de 50 mm sur le rayon. Si nécessaire, la tolérance de déformation doit être ajustée selon les déformations observées pendant la construction.
 3. Le revêtement doit être installé seulement quand une stabilisation des déformations est enregistrée.

NOTE:
 1. La sezione tipo di scavo sarà individuata secondo le condizioni geologiche e le deformazioni attese.
 2. La linea teorica di scavo deve essere maggiorata per includere una tolleranza di deformazioni di 50 mm sul raggio. Se necessario, la tolleranza di deformazione sarà regolata secondo le deformazioni osservate durante la costruzione.
 3. Il rivestimento sarà installato soltanto quando si registra una stabilizzazione delle deformazioni.

TABLEAU DES MATERIAUX / TABELLA DEI MATERIALI	
BETON	CALCESTRUZZI
- Béton projeté classe C 30/37	- Calcestruzzo proiettato classe C 30/37
- Béton projeté fibré classe C 30/37	- Calcestruzzo proiettato fibrorinforzato classe C 30/37
ACIER	ACCIAIO
- Fibres d'acier pour béton projeté. Longueur comprise entre 20 et 40 mm, diamètre = 0.5 mm, laminage à froid, bas contenu de carbone avec Rak = 700 N/mm²	- Fibre d'acciaio per calcestruzzo proiettato. Lunghezza compresa tra 20 e 40 mm, diamètre = 0.5 mm, laminage a freddo, basso contenuto di carbonio con Rak = 700 N/mm²
- Cintres en acier de type HEB140, limite d'élasticité fyk ≥ 235 N/mm²	- Centine in acciaio del tipo HEB140, carico di snervamento fyk ≥ 235 N/mm²
- Treillis soudé, écartement long. mm 100 transv. mm 100, diamètre long. mm 6 transv. mm 6	- Reti elettrodaldate, maglia long. mm 100 transv. mm 100, diamètre long. mm 6 transv. mm 6
DRAINAGES EN AVANCEMENT	DRENAGGI IN AVANZAMENTO
- Tube en PVC microfissuré pour drainages à l'avancement avec diamètre de 60 mm et épaisseur ≥ 4 mm. Dans les premiers 10 m plein et pour les restants 20 m microfissuré.	- Tubo in PVC microfessurato per drenaggi in avanzamento con diametro di 60 mm e spessore ≥ 4 mm. I primi 10 m pieno e per i restanti 20 m microfessurato.

POUR LE PLAN DU DETAIL DE LA COUPE I-I, PROFIL TYPE I-S3, VOIR LE DOCUMENT: PRV_C3A_3785_26-46-20_40-52
 PER IL PIANO DI DETTAGLIO DELLA SEZIONE I-I, PROFILO TIPO I-S3, VEDERE L'ELABORATO: PRV_C3A_3785_26-46-20_40-52
 RAPPORT DE REFERENCE / RELAZIONE DI RIFERIMENTO: PRV_C3A_3785_26-46-20_40-52
 PRV_C3A_3730_26-46-20_10-01 RELAZIONE TECNICA E DI CALCOLO DEI SOSTEGNI

LIAISON LYON - TURIN / COLLEGAMENTO TORINO - LIONE
 Partie commune franco-italienne / Parte comune italo-francese
 Section transfrontalière / Sezione transfrontaliera

NOUVELLE LIGNE LYON TURIN - NUOVA LINEA TORINO LIONE
 PARTIE COMMUNE FRANCO-ITALIENNE - PARTE COMUNE ITALO-FRANCESE

PARTE IN TERRITORIO ITALIANO - PROGETTO IN VARIANTE
 (OTTEMPERANZA ALLA PRESCRIZIONE N. 235 DELLA DELIBERA CIPE 19/2015)

CUP C11J05000030001 - PROGETTO DEFINITIVO

GENIE CIVIL - OPERE CIVILI
TUNNEL DE BASE - TUNNEL DI BASE
SITE DE SECURITE DE CLAREA - AREA DI SICUREZZA DI CLAREA
DIMENSIONNEMENT - DIMENSIONAMENTO

COUPE I-I - PROFIL TYPE I-S3
SEZIONE I-I - SEZIONE TIPO I-S3

Index	Date / Data	Modifications / Modifiche	Établi par / Concepito da	Vérifié par / Controllato da	Autorisé par / Autorizzato da
0	13/09/2013	Première diffusion / Prima emissione	D.FLOREANI (AMBERG) F. MEMMI (AMBERG)	M. RUSSO C. OGNIBENE	L. CHANTRON M. PANTALEO
A	26/02/2014	Révision suite aux commentaires de LTF / Revisione a seguito commenti LTF	D.FLOREANI (AMBERG) F. MEMMI (AMBERG)	M. RUSSO C. OGNIBENE	L. CHANTRON C. OGNIBENE
B	31/03/2014	Passage au statut AP / Passaggio allo stato AP	D.FLOREANI (AMBERG) F. MEMMI (AMBERG)	C. SALOT C. OGNIBENE	L. CHANTRON C. OGNIBENE
C	23/09/2016	Première diffusion PRV - Modification suite à l'intégration du retour d'expérience de la galerie de Maddalena / Prima emissione PRV - Modifica a seguito dell'integrazione del ritorno d'esperienza della galleria di Maddalena	M. JANUTOLO (BG) C. SALOT (BG)	F. MAGNORFI C. OGNIBENE	L. CHANTRON A. MORDASINI
D	23/12/2016	Révision suite aux commentaires de TELT Revisione a seguito commenti TELT o passaggio allo stato AP	M. JANUTOLO (BG) C. SALOT (BG)	F. MAGNORFI C. OGNIBENE	L. CHANTRON A. MORDASINI

Code Doc: P R V C 3 A T S 3 3 7 8 4 D A P P L A
 Phase / Fase: Sigle étude / Sigla: Émetteur / Emittente: Numéro: Indice: Statut / Stato: Type / Tipo:

ADRESSE GED INDIRIZZO GED: C3A // // 26 46 20 40 51

ÉCHELLE / SCALA: 1:25

TUNNEL EURALPIN LYON TURIN

TELT sas - Savoia Technolabs - Bâtiment "Homère" -
 13 allée du Lac de Constance - 73370 LE BOURGET DU LAC (France)
 Tél: +33 (0) 4 79 68 56 50 - Fax: +33 (0) 4 79 68 56 75
 RCS Chambéry 439 556 952 - TVA FR 03439556952
 Propriété TELT Tous droits réservés - Propriété TELT Tutti i diritti riservati

