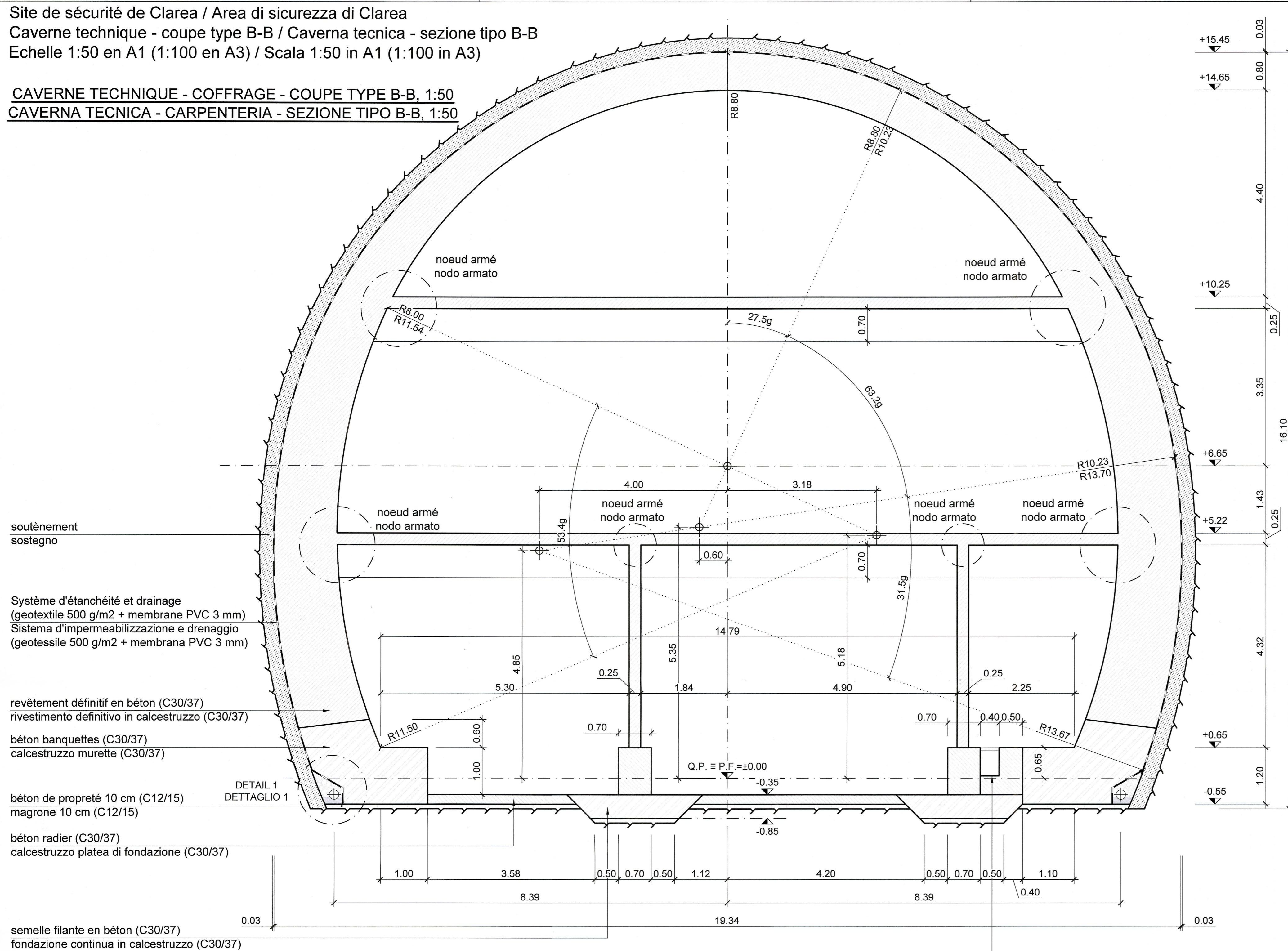


Site de sécurité de Clarea / Area di sicurezza di Clarea
 Caverne technique - coupe type B-B / Caverna tecnica - sezione tipo B-B
 Echelle 1:50 en A1 (1:100 en A3) / Scala 1:50 in A1 (1:100 in A3)

CAVERNE TECHNIQUE - COFFRAGE - COUPE TYPE B-B, 1:50
 CAVERNA TECNICA - CARPENTERIA - SEZIONE TIPO B-B, 1:50



soutènement
 sostegno

Système d'étanchéité et drainage
 (geotextile 500 g/m² + membrane PVC 3 mm)
 Sistema d'impermeabilizzazione e drenaggio
 (geotessile 500 g/m² + membrana PVC 3 mm)

revêtement définitif en béton (C30/37)
 rivestimento definitivo in calcestruzzo (C30/37)

béton banquettes (C30/37)
 calcestruzzo murette (C30/37)

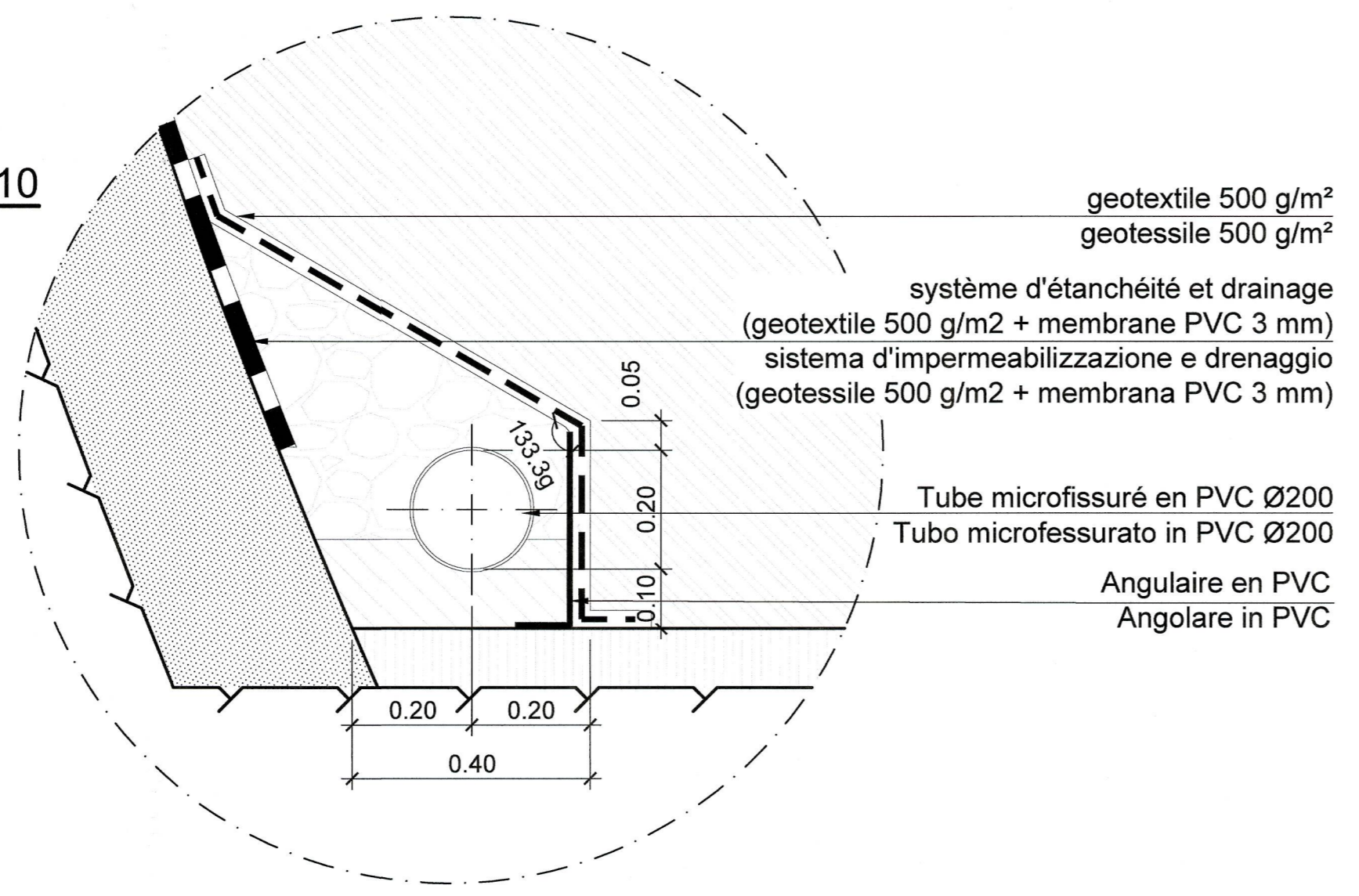
béton de propreté 10 cm (C12/15)
 magrone 10 cm (C12/15)

béton radier (C30/37)
 calcestruzzo platea di fondazione (C30/37)

semelle filante en béton (C30/37)
 fondazione continua in calcestruzzo (C30/37)

caniveau 40 x 60 cm placé dans la caverne technique entre la voie paire et intertubé
 risega 40 x 60 cm posizionata nella caverna tecnica tra il binario pari e intertubo

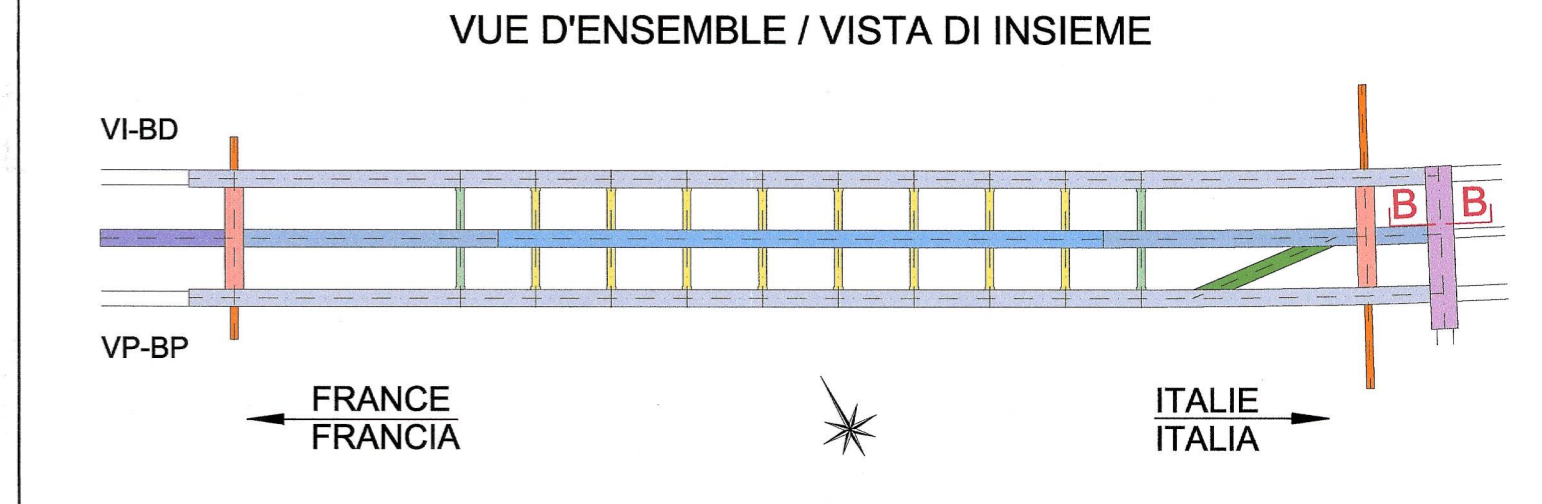
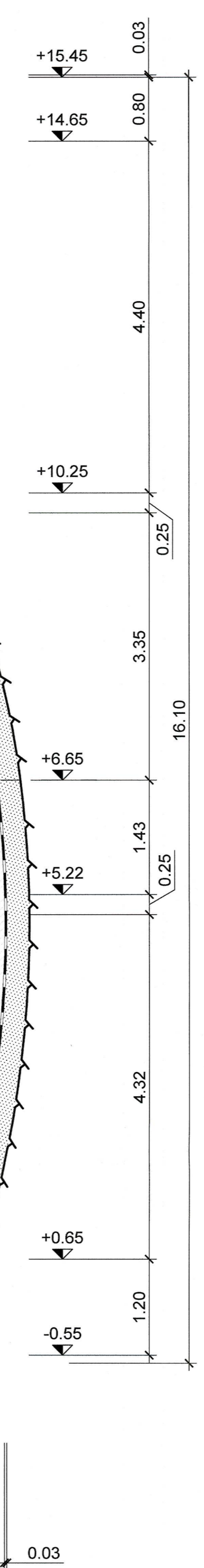
DETAIL 1, 1:10
 DETTAGLIO 1, 1:10



geotextile 500 g/m²
 geotessile 500 g/m²
 système d'étanchéité et drainage
 (geotextile 500 g/m² + membrane PVC 3 mm)
 sistema d'impermeabilizzazione e drenaggio
 (geotessile 500 g/m² + membrana PVC 3 mm)

Tube microfessuré en PVC Ø200
 Tubo microfessurato in PVC Ø200
 Angulaire en PVC

ECHELLE GRAPHIQUE 1:50 /
 SCALA GRAFICA 1:50



- NOTES:
- Le niveau de référence ± 0,00 se réfère au P.F. (Plan de roulement).
 - Le coffrage est valable pour tout profil type : S1, S2, S3 et S4.
 - Les joints de dilatation thermique entre les segments du revêtement définitif sont perpendiculaires à l'axe du tunnel.
- NOTE:
- Il livello di riferimento ± 0.00 si riferisce al P.F. (Piano del ferro).
 - La carpenteria è valida per tutte le sezioni tipo: S1, S2, S3 e S4.
 - I giunti di dilatazione termica tra i conci del rivestimento sono perpendicolari all'asse della galleria.

TABLEAU DES MATÉRIAUX / TABELLA MATERIALI	
BETON	CALCESTRUZZO
- Revêtement classe C30/37, Classe d'exposition XC2, Classe de consistance S3- S4, ciment CEMIII- V, rapport E/C = 0.5, diamètre maximum des granulats = 16 mm	- Rivestimento definitivo classe C30/37, Classe di esposizione XC2, Classe di lavorabilità S3- S4, cemento CEMIII- V, rapporto A/C = 0.5, diametro massimo aggregati = 16 mm
- Béton de partition interne C30/37	- Calcestruzzo partizioni interne C30/37
- Béton de remplissage C20/25	- Calcestruzzo di riempimento C20/25
- Béton banquettes C30/37	- Calcestruzzo murette C30/37
- Béton radier C30/37	- Calcestruzzo platea di fondazione C30/37
- Béton semelle filante C30/37	- Calcestruzzo fondazione continua C30/37
- Béton de propreté C12/15	- Magrone C12/15
ACIER	ACCIAIO
- Barres d'armature en acier B450C, limite d'élasticité fyk = 450 N/mm ²	- Barre d'armatura acciaio B450C, tensione di snervamento fyk = 450 N/mm ²
- Treillis soudé, Ø 8/8 mm; # 150/150	- Reti elettrosaldate, Ø 8/8 mm; # 150/150
SYSTEME D'ETANCHEITE	SISTEMA DI IMPERMEABILIZZAZIONE
- Géotextile (non tissé) densité = 500 g/m ² , épaisseur à 2 kPa = 4.0 mm, épaisseur à 200 kPa = 1.9 mm, résistance à traction moyenne = 21 kN/m	- Geotessile (non tessuto) densità = 500 g/m ² , spessore a 2 kPa = 4.0 mm, spessore a 200 kPa = 1.9 mm, resistenza a trazione media = 21 kN/m
- Membrane en PVC épaisseur ≥ 3 mm résistance à la traction ≥ 15MPa	- Membrana in PVC spessore ≥ 3 mm resistenza a trazione ≥ 15MPa
- Angulaire en PVC type Sikaplan WP Drainage Angle ou équivalent.	- Angolare in PVC tipo Sikaplan WP Drainage Angle o equivalente.
DRAINAGE	DRENAGGIO
- Tube microfissuré en PVC (DN200)	- Tubo microfessurato in PVC (DN200)

Rapport de référence / Relazione di riferimento:
 PRV_C3A_3731_26-46-20_10-02 Relazione di calcolo del rivestimento definitivo

LAISON LYON - TURIN / COLLEGAMENTO TORINO - LIONE
 Partie commune franco-italienne / Sezione transfrontalière
 Parte comune italo-francese / Sezione transfrontaliera

NOUVELLE LIGNE LYON TURIN - NUOVA LINEA TORINO LIONE
 PARTIE COMMUNE FRANCO-ITALIENNE - PARTE COMUNE ITALO-FRANCESE
 PARTE IN TERRITORIO ITALIANO - PROGETTO IN VARIANTE
 (OTTEMPERANZA ALLA PRESCRIZIONE N. 235 DELLA DELIBERA CIPE 19/2015)
 CUP C11J05000030001 - PROGETTO DEFINITIVO
 GENIE CIVIL - OPERE CIVILI
 TUNNEL DE BASE - TUNNEL DI BASE
 SITE DE SECURITE DE CLAREA - AREA DI SICUREZZA DI CLAREA
 COFFRAGE - CARPENTERIA
 CAVERNE TECHNIQUE - COFFRAGE - COUPE TYPE B-B
 CAVERNA TECNICA - CARPENTERIA - SEZIONE TIPO B-B

Indice	Date / Data	Modifications / Modifiche	Établi par / Confezionato da	Vérifié par / Controllato da	Autorisé par / Autorizzato da
D	02/08/2013	Première diffusion / Prima emissione	D.FLOREANI (AMBERG) F. MEMMI (AMBERG)	M. RUSSO C. OGNIBENE	L. CHANTRON M. PANTALEO
A	13/09/2013	Deuxième diffusion / Seconda emissione	D.FLOREANI (AMBERG) F. MEMMI (AMBERG)	M. RUSSO C. OGNIBENE	L. CHANTRON M. PANTALEO
B	28/02/2014	Révision suite aux commentaires de LTF / Revisione a seguito commenti LTF	D.FLOREANI (AMBERG) F. MEMMI (AMBERG)	M. RUSSO C. OGNIBENE	L. CHANTRON C. OGNIBENE
C	31/03/2014	Révision suite aux commentaires de LTF et passage au statut AP / Revisione a seguito commenti LTF e passaggio allo stato AP	D.FLOREANI (AMBERG) F. MEMMI (AMBERG)	C. SALOT C. OGNIBENE	L. CHANTRON C. OGNIBENE
D	23/09/2016	Première diffusion PRV - Modification suite à l'intégration du retour d'expérience de la galerie de Madalena Prima emissione PRV - Modifica a seguito dell'integrazione del ritorno d'esperienza della galleria di Madalena	M. JANUTOLO (BG) C. SALOT (BG)	F. MAGNORFI C. OGNIBENE	L. CHANTRON A. MORDASINI
E	17/02/2017	Révision suite aux commentaires de LTF / Revisione a seguito commenti LTF	M. JANUTOLO (BG) C. SALOT (BG)	F. MAGNORFI C. OGNIBENE	L. CHANTRON A. MORDASINI
F	20/03/2017	Révision suite aux commentaires de LTF / Revisione a seguito commenti LTF	M. JANUTOLO (BG) C. SALOT (BG)	F. MAGNORFI C. OGNIBENE	L. CHANTRON A. MORDASINI

Code Doc: P R V C 3 A T S 3 3 8 0 9 F A P P L A
 Adresse GED: C3A // // 26 46 22 40 03
 ÉCHELLE / SCALA: 1:50

TELT sas - Savoie Technolac - Bâtiment "Homère" -
 13 allée du Lac de Constance - 73370 LE BOURGET DU LAC (France)
 Tél: +33 (0) 4 78 68 66 50 - Fax: +33 (0) 4 78 68 66 75
 RCS Chambéry 439 556 982 - TVA FR 0343856982
 Propriété TELT Tous droits réservés - Proprietà TELT Tutti i diritti riservati

Quantité - Coupe type B-B par mètre de tunnel / Quantità - Sezione tipo B-B per metro di galleria		
Revêtement définitif en béton (C30/37) Rivestimento definitivo in calcestruzzo (C30/37)		41.25 m ³
Armature revêtement définitif Armatura del rivestimento definitivo	80 kg/m ³	3300.00 kg
Béton banquettes (C30/37) Calcestruzzo murette (C30/37)		7.00 m ³
Armature banquettes Armatura murette	80 kg/m ³	560.00 kg
Béton radier (C30/37) Calcestruzzo platea di fondazione (C30/37)		3.55 m ³
Armature radier, 2 couches de treillis soudé Armatura platea di fondazione, 2 strati di rete elettrosaldata	55 kg/m ³	195.25 kg
Béton semelle filante (C30/37) Calcestruzzo fondazione continua (C30/37)		2.40 m ³
Armature semelle filante Armatura della fondazione continua	45 kg/m ³	108.00 kg
Béton partition interne : voir livrable PRV_C3A_3706_26-46-10 Calcestruzzo partizioni interne : vedere documento PRV_C3A_3706_26-46-10		
Armature partition interne : voir livrable PRV_C3A_3706_26-46-10 Armatura delle partizioni interne : vedere documento PRV_C3A_3706_26-46-10		
Béton de propreté (C12/15) Magrone (C12/15)		1.60 m ³
Tube microfessuré en PVC Tubo microfessurato in PVC		2.00 m
Etanchéité Impermeabilizzazione		43.70 m ²
Fibres de polypropylène dans le béton de toutes les structures Fibre di polipropilene nel cis di tutte le strutture	2 kg/m ³	108.40 kg