

GALERIE INTERTUBE ET SALLE D'ACCUEIL - COFFRAGE - COUPE TYPE C-C, 1:50
GALLERIA INTERTUBO E SALA D'ACCOGLIENZA - CARPENTERIA - SEZIONE TIPO C-C, 1:50

Soutènement / Sostegno
Système d'étanchéité et drainage / Sistema d'impermeabilizzazione e drenaggio
Revêtement définitif en béton (C30/37) / Rivestimento definitivo in calcestruzzo (C30/37)

Collecteur matières dangereuses en PEHD Ø200 / Collettore materie pericolose in PEHD Ø200

Câbles pour mise à terre en PVC 2Ø110 (47'998-48'373) / Cavidotto per messa a terra in PVC 2Ø110 (47'998-48'373)

Béton radier (C30/37) / Calcestruzzo platea di fondazione (C30/37)

Câbles pour télécommunications en PVC rigide 2Ø110 / Cavidotto per telecomunicazione in PVC rigido 2Ø110

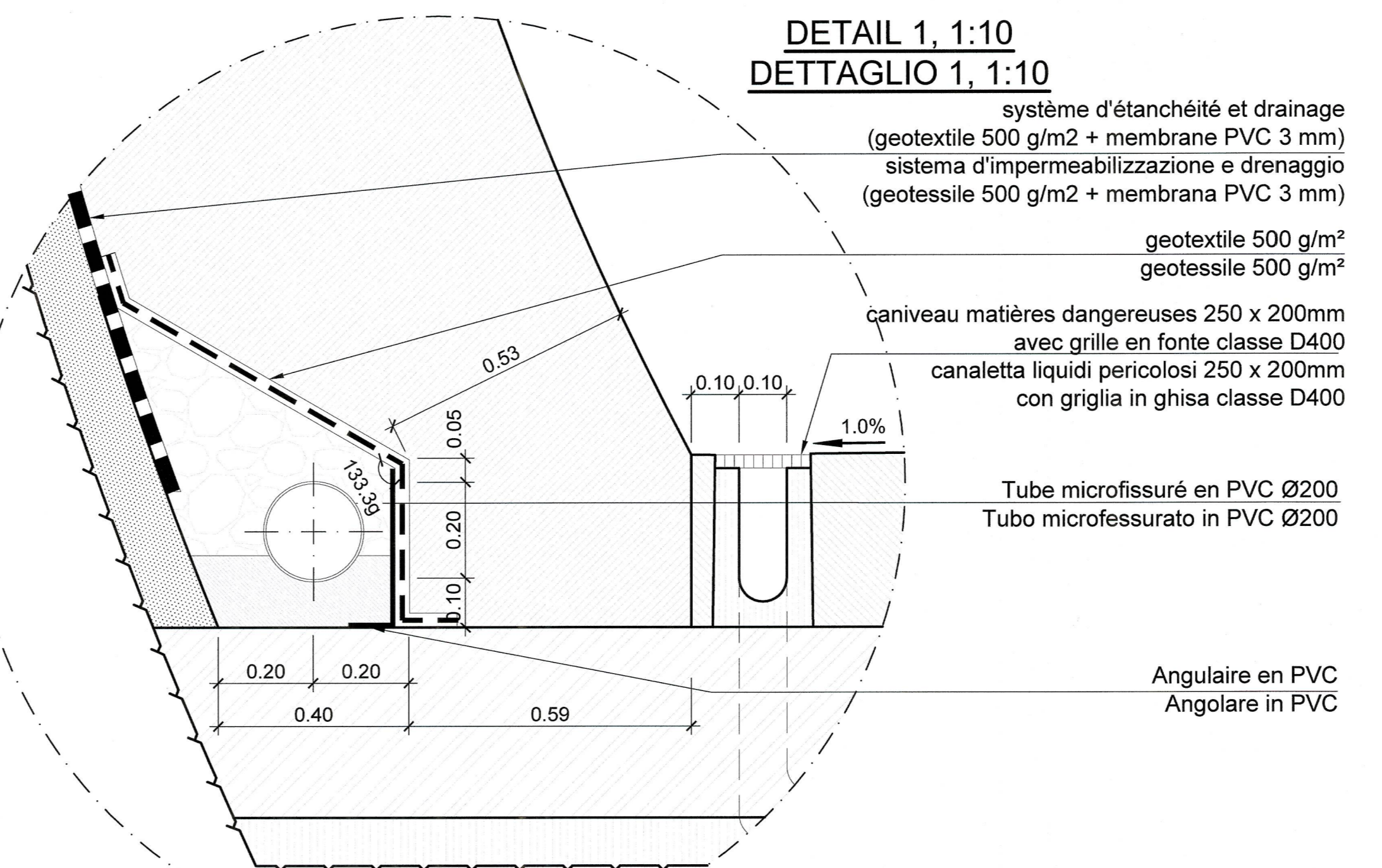
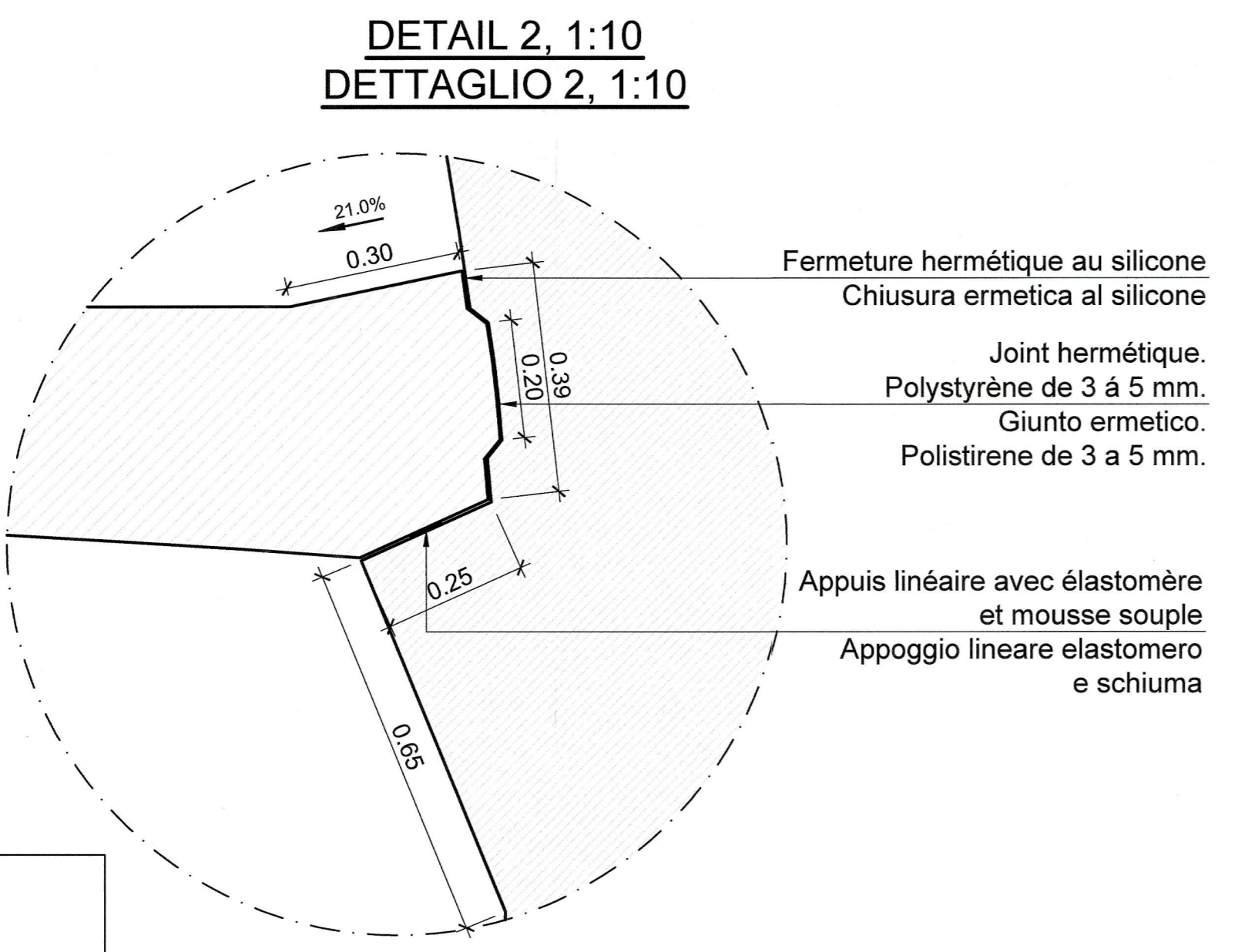
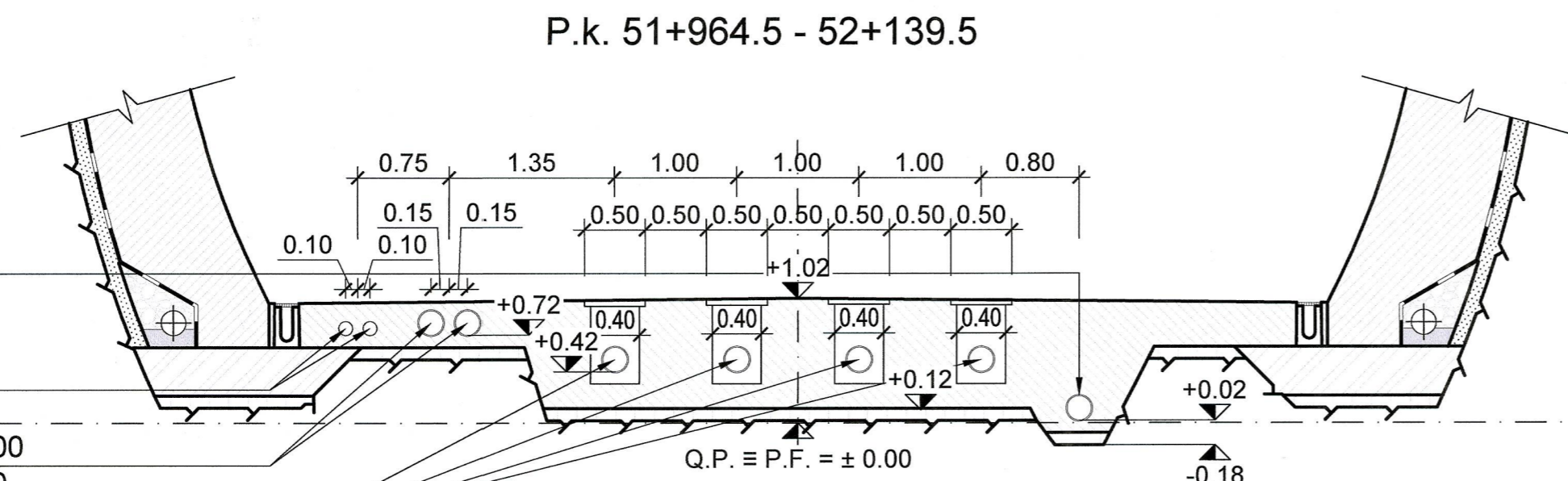
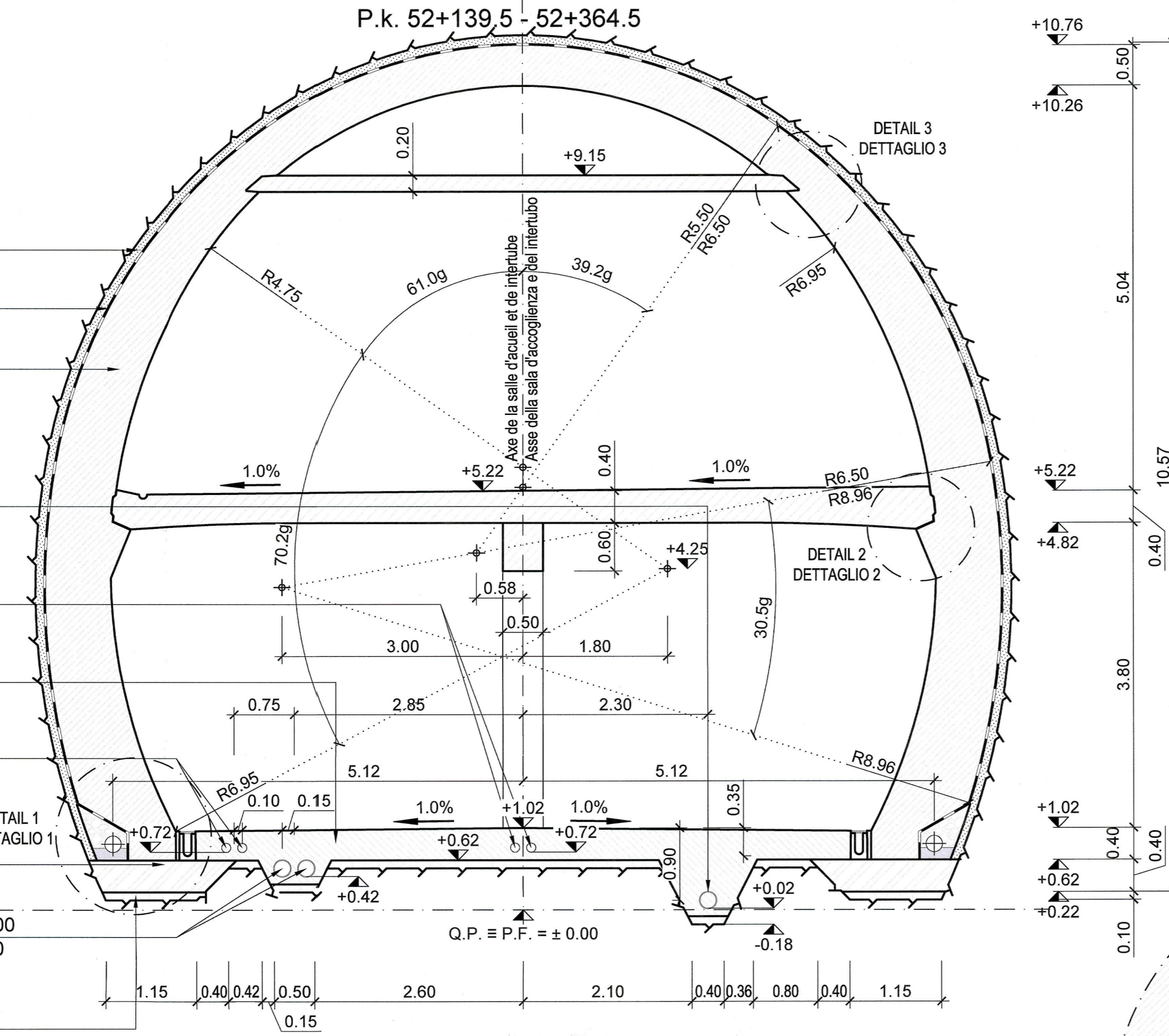
Béton de propreté 10 cm (C12/15) / Magrone 10 cm (C12/15)

Câble pour alimentation électrique en PVC rigide 2 fourreaux Ø200 / Cavidotto per alimentazione elettrica in PVC rigido 2 guaine Ø200

Semelle filante en béton (C30/37) / Fondazione continua in calcestruzzo (C30/37)

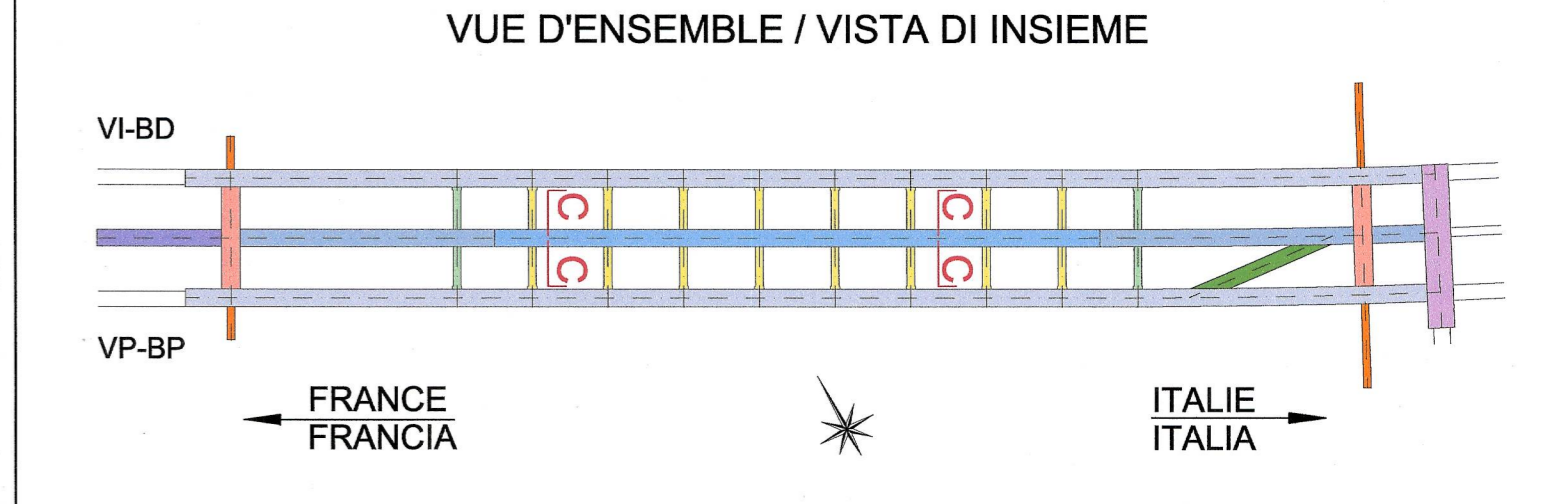
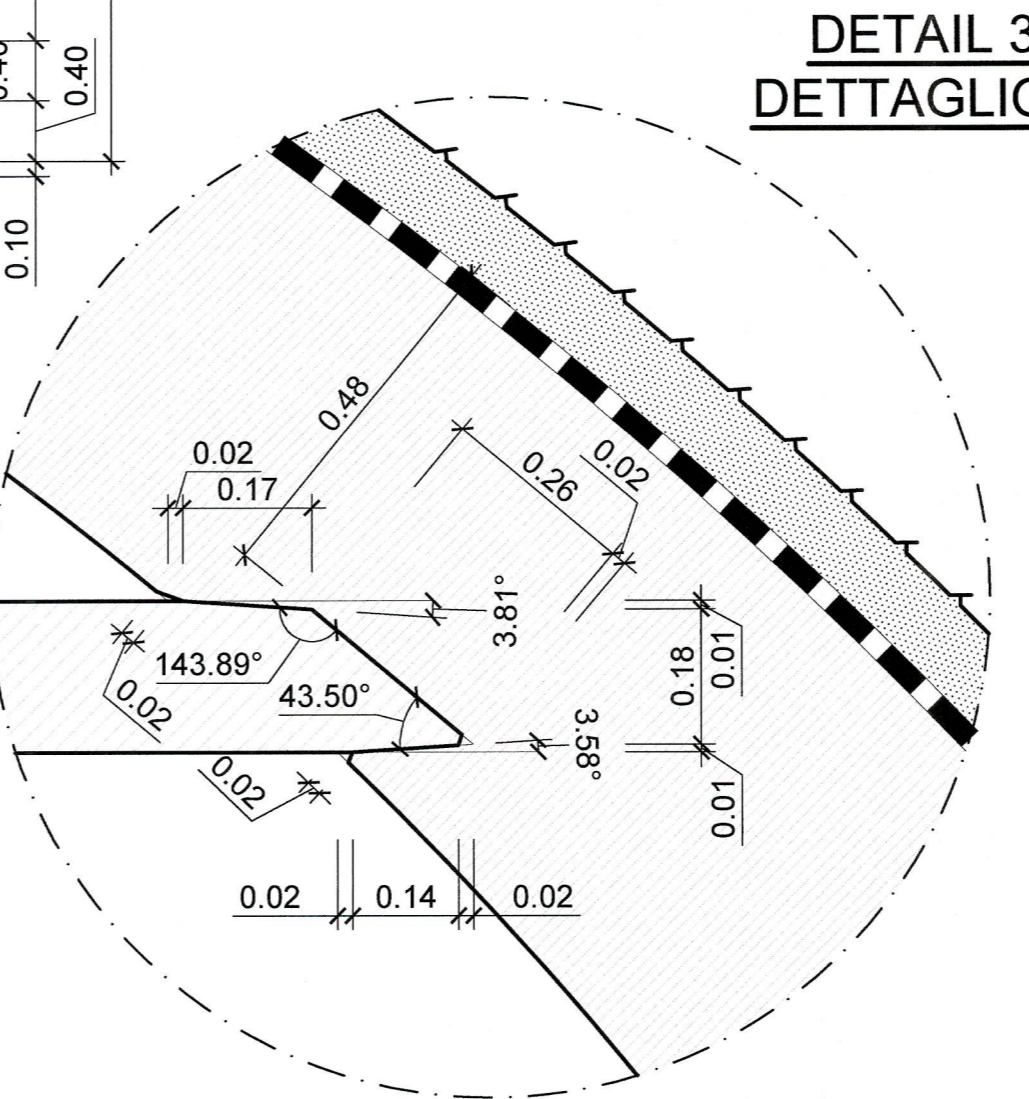
Collecteur matières dangereuses en PEHD Ø200 / Collettore materie pericolose in PEHD Ø200

Câbles pour télécommunications en PVC rigide 2Ø110 / Cavidotto per telecomunicazione in PVC rigido 2Ø110
Câble pour alimentation électrique en PVC rigide 2 fourreaux Ø200 / Cavidotto per alimentazione elettrica in PVC rigido 2 guaine Ø200
Conduite incendie DN200 en acier noir sans soudures / Condotta antincendio DN200 in acciaio nero senza saldature



Quantité - Coupe type C-C par mètre de tunnel /
Quantità - Sezione tipo C-C per metro di galleria

Revêtement définitif en béton (C30/37) / Rivestimento definitivo in calcestruzzo (C30/37)		18.33 m³
Armature revêtement définitif (seulement pour profil type S4) / Armatura del rivestimento definitivo (solo per sezione tipo S4)	70 kg/m²	1283.10 kg
Béton radier (C30/37) (pk. 52+139.5 - 52+364.5) / Calcestruzzo platea di fondazione (C30/37) (pk. 52+139.5 - 52+364.5)		3.80 m³
Armature radier (pk. 52+139.5 - 52+364.5) / Armatura platea di fondazione (pk. 52+139.5 - 52+364.5)	45 kg/m²	171.00 kg
Béton radier (C30/37) (pk. 51+964.5 - 52+139.5) / Calcestruzzo platea di fondazione (C30/37) (pk. 51+964.5 - 52+139.5)		4.48 m³
Armature radier (pk. 51+964.5 - 52+139.5) / Armatura platea di fondazione (pk. 51+964.5 - 52+139.5)	45 kg/m²	201.60 kg
Béton semelle filante (C30/37) / Calcestruzzo fondazione continua (C30/37)		1.28 m³
Armature semelle filante / Armatura della fondazione continua	45 kg/m²	57.60 kg
Béton faux-plafond (C30/37) / Calcestruzzo soletta supérieure (C30/37)		1.34 m³
Armature faux-plafond / Armatura soletta supérieure	80 kg/m²	107.20 kg
Béton faux-plafond (C30/37) / Calcestruzzo soletta supérieure (C30/37)		4.22 m³
Armature dalle inférieure / Armatura soletta inférieure	150 kg/m²	633.00 kg
Béton piliers (C30/37) / Calcestruzzo pilastri (C30/37)		0.16
Armature piliers / Armatura pilastri	90 kg/m²	14.40 kg
Béton poutre (C30/37) / Calcestruzzo trave (C30/37)		0.30 m³
Armature dalle inférieure / Armatura soletta inférieure	180 kg/m²	54.00 kg
Béton de propreté (C12/15) / Magrone (C12/15)		0.90 m³
Tube microfissuré en PVC / Tubo microfessurato in PVC		2.00 m
Etanchéité / Impermeabilizzazione		27.20 m²



- NOTES:
- Le niveau de référence ± 0,00 se réfère au P.F. (Plan de roulement).
 - Le coffrage est valable pour tout profil type : S1, S2, S3 et S4.
 - Les joints de dilatation thermique entre les segments du revêtement définitif sont perpendiculaires à l'axe du tunnel.
- NOTE:
- Il livello di riferimento ± 0.00 si riferisce al P.F. (Piano del ferro).
 - La carpenteria è valida per tutte le sezioni tipo: S1, S2, S3 e S4.
 - I giunti di dilatazione termica tra i conci del rivestimento sono perpendicolari all'asse della galleria.

TABLEAU DES MATÉRIaux / TABELLA MATERIALI

BETON	CALCESTRUZZO
- Revêtement classe C30/37, Classe d'exposition XC2, Classe de consistance S3-S4, ciment CEMIII-V, rapport E/C = 0.5, diamètre maximum des granulats = 16 mm	- Rivestimento definitivo classe C30/37, Classe di esposizione XC2, Classe di lavorabilità S3-S4, cemento CEMIII-V, rapporto A/C = 0.5, diametro massimo aggregati = 16 mm
- Béton de partition interne C30/37	- Calcestruzzo partizioni interne C30/37
- Béton radier C30/37	- Calcestruzzo platea di fondazione C30/37
- Béton semelle filante C30/37	- Calcestruzzo fondazione continua C30/37
- Béton de propreté C12/15	- Magrone C12/15
ACIER	ACCIAIO
- Barres d'armature en acier B450C, limite d'élasticité fyk = 450 N/mm²	- Barre d'armatura acciaio B450C, tensione di snervamento fyk = 450 N/mm²
- Treillis soudé, Ø 8/8 mm; # 150/150	- Reti elettrosaldate, Ø 8/8 mm; # 150/150
SYSTEME D'ETANCHEITE	SISTEMA DI IMPERMEABILIZZAZIONE
- Géotextile (non tissé) densité = 500 g/m², épaisseur à 2 kPa = 4.0 mm, épaisseur à 200 kPa = 1.9 mm, résistance à traction moyenne = 21 kN/m	- Geotessile (non tessuto) densità = 500 g/m², spessore a 2 kPa = 4.0 mm, spessore a 200 kPa = 1.9 mm, resistenza a trazione media = 21 kN/m
- Membrane en PVC épaisseur ≥ 3mm résistance à la traction ≥ 15MPa	- Membrana in PVC spessore ≥ 3mm resistenza a trazione ≥ 15MPa
- Angulaire en PVC type Sikaplan WP Drainage Angle ou équivalent.	- Angolare in PVC tipo Sikaplan WP Drainage Angle o equivalente.
DRAINAGE	DRENAGGIO
- Tube microfissuré en PVC (DN200)	- Tubo microfessurato in PVC (DN200)

Rapport de référence / Relazione di riferimento:
PRV_C3A_3731_26-46-20_10-02 Relazione di calcolo del rivestimento definitivo

LIASON LYON / TURIN / COLLEGAMENTO TORINO - LIONE

Partie commune franco-italienne / Sezione transfrontalière

Parte comune italo-francese / Sezione transfrontalière

NOUVELLE LIGNE LYON TURIN - NUOVA LINEA TORINO LIONE
PARTIE COMMUNE FRANCO-ITALIENNE - PARTE COMUNE ITALO-FRANCOSE

PARTE IN TERRITORIO ITALIANO - PROGETTO IN VARIANTE
(OTTEMPERANZA ALLA PRESCRIZIONE N. 235 DELLA DELIBERA CIPE 19/2015)
CUP C11J05000030001 - PROGETTO DEFINITIVO

GENIE CIVIL - OPERE CIVILI
TUNNEL DE BASE - TUNNEL DI BASE
SITE DE SECURITE DE CLAREA - AREA DI SICUREZZA DI CLAREA
COFFRAGE - CARPENTERIA

GALERIE INTERTUBE ET SALLE D'ACCUEIL - COFFRAGE - COUPE TYPE C-C
GALLERIA INTERTUBO E SALA D'ACCOGLIENZA - CARPENTERIA - SEZIONE TIPO C-C

Index	Date / Data	Modification / Modifiche	Établi par / Concepito da	Vérifié par / Controllato da	Autorisé par / Autorizzato da
0	02/08/2013	Première diffusion / Prima emissione	D.FLOREANI (AMBERG) F. MEMMI (AMBERG)	M. RUSSO C. OGNIENNE	L. CHANTRON M. PANTALEO
A	13/09/2013	Deuxième diffusion / Seconda emissione	D.FLOREANI (AMBERG) F. MEMMI (AMBERG)	M. RUSSO C. OGNIENNE	L. CHANTRON M. PANTALEO
B	28/02/2014	Révision suite aux commentaires de LTF / Revisione a seguito commenti LTF	D.FLOREANI (AMBERG) F. MEMMI (AMBERG)	M. RUSSO C. OGNIENNE	L. CHANTRON C. OGNIENNE
C	31/03/2014	Révision suite aux commentaires de LTF et passage au statut AP / Revisione a seguito commenti LTF e passaggio allo stato AP	D.FLOREANI (AMBERG) F. MEMMI (AMBERG)	C. SALOT C. OGNIENNE	L. CHANTRON C. OGNIENNE
D	23/09/2016	Première diffusion PRV - Modification suite à l'intégration du retour d'expérience de la galerie de Maddalena / Prima emissione PRV - Modifica a seguito dell'integrazione del ritorno d'esperienza della galleria di Maddalena	M. JANUTOLO (BG) C. SALOT (BG)	F. MAGNORFI C. OGNIENNE	L. CHANTRON A. MORDASINI
E	17/02/2017	Révision suite aux commentaires de TELT / Revisione a seguito commenti TELT	M. JANUTOLO (BG) C. SALOT (BG)	F. MAGNORFI C. OGNIENNE	L. CHANTRON A. MORDASINI
F	20/03/2017	Révision suite aux commentaires de TELT / Revisione a seguito commenti TELT	M. JANUTOLO (BG) C. SALOT (BG)	F. MAGNORFI C. OGNIENNE	L. CHANTRON A. MORDASINI

Code Doc	P R V C 3 A T S 3 3 8 1 0 F	A P P L A
Phas / Fase	Signé / Firmato	Émetteur / Emittente
Adresse GED / Indirizzo GED	C3A // // 26 46 22 40 04	Numero
Indice		Statut / Stato
		Type / Tipo

