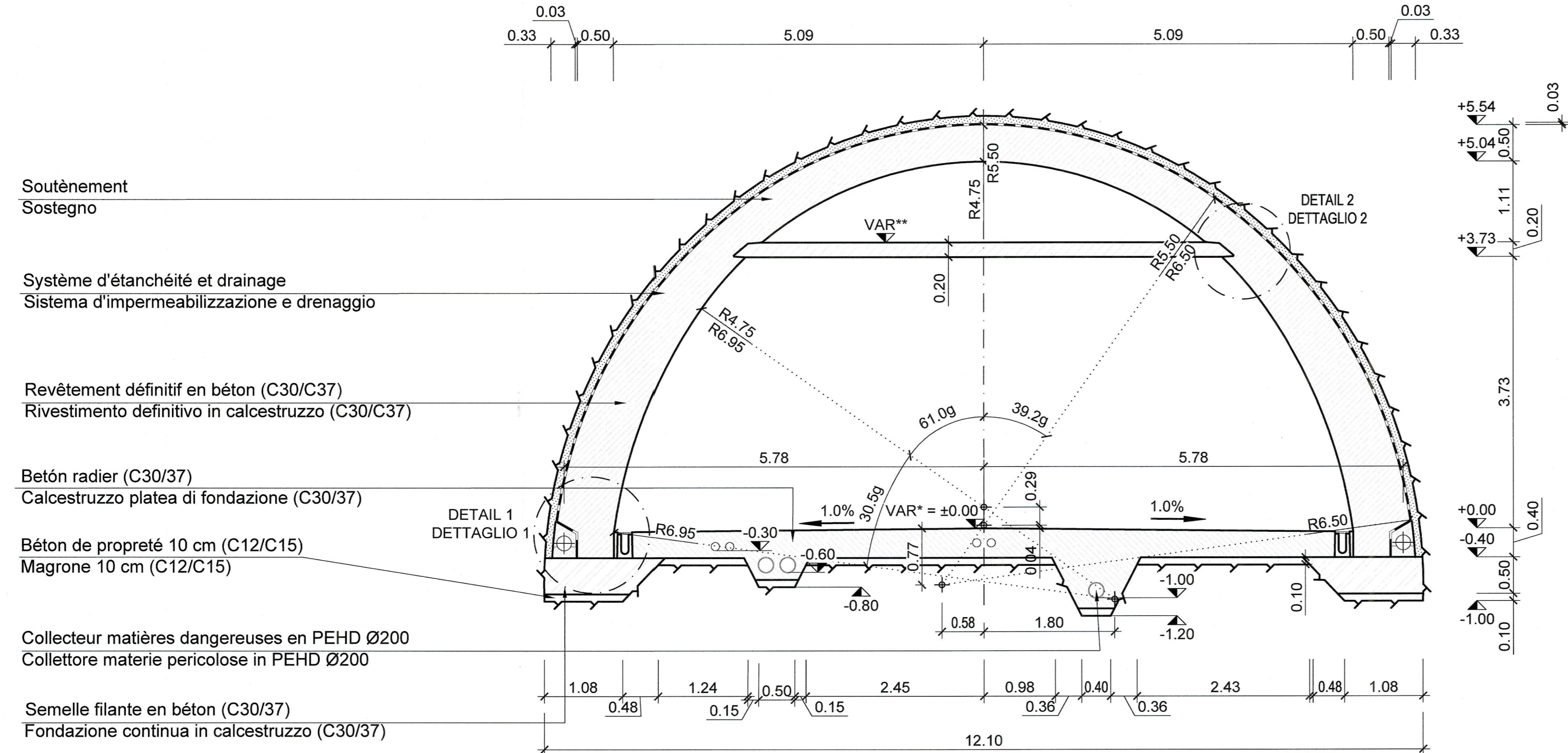


P.k. 52+364.5 - 52+589.5



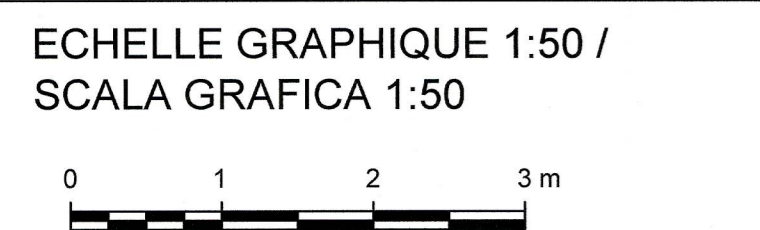
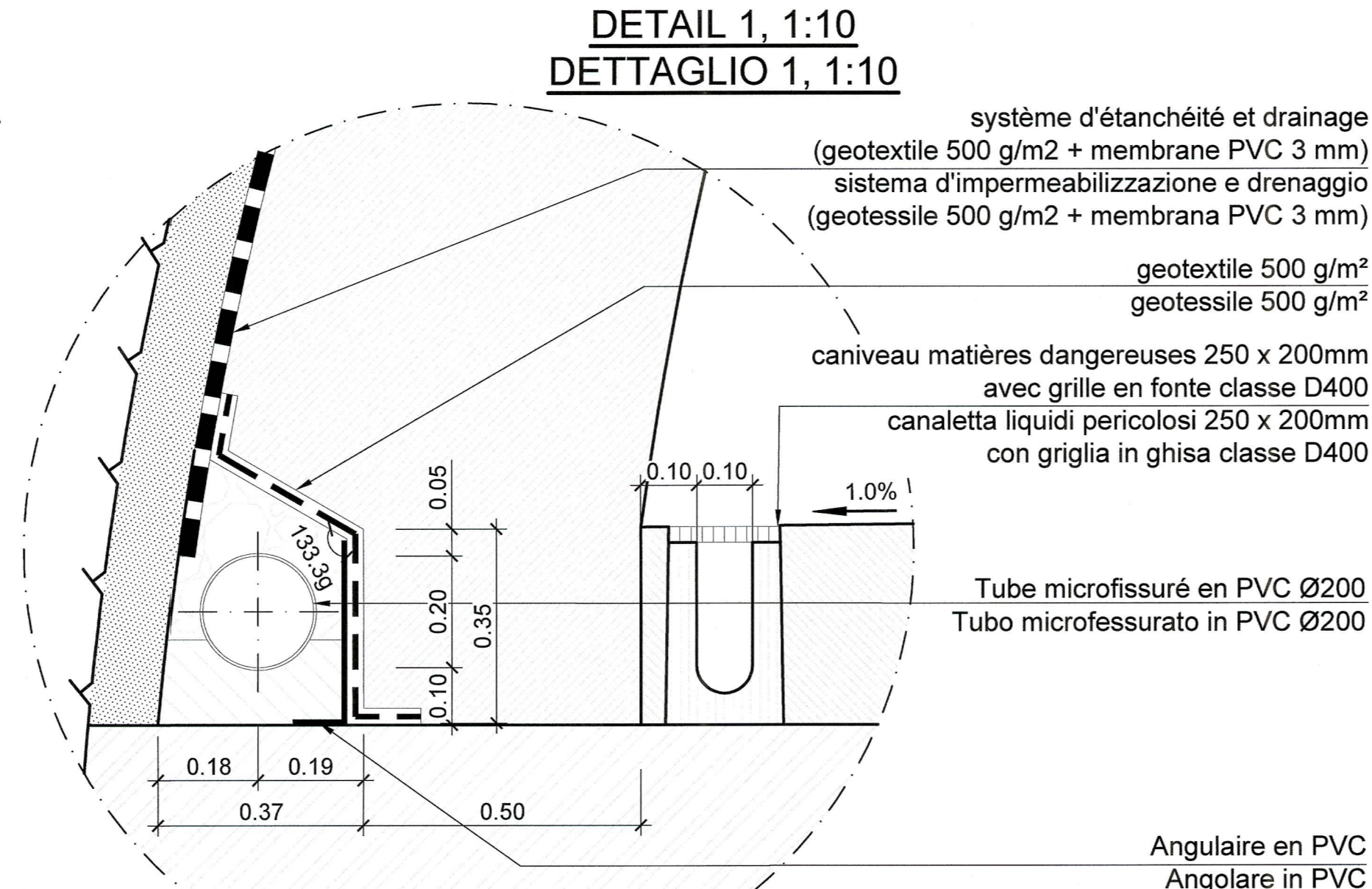
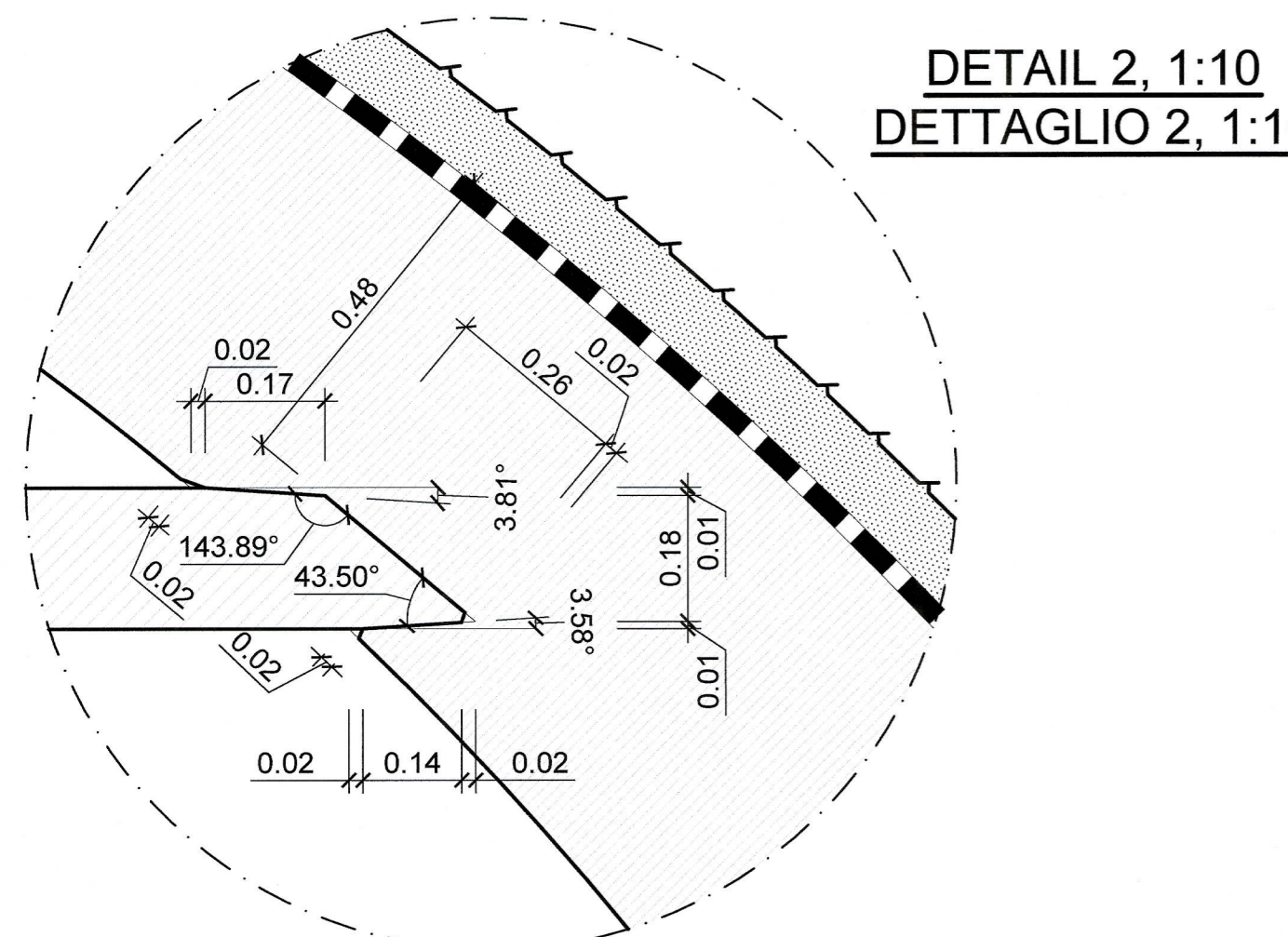
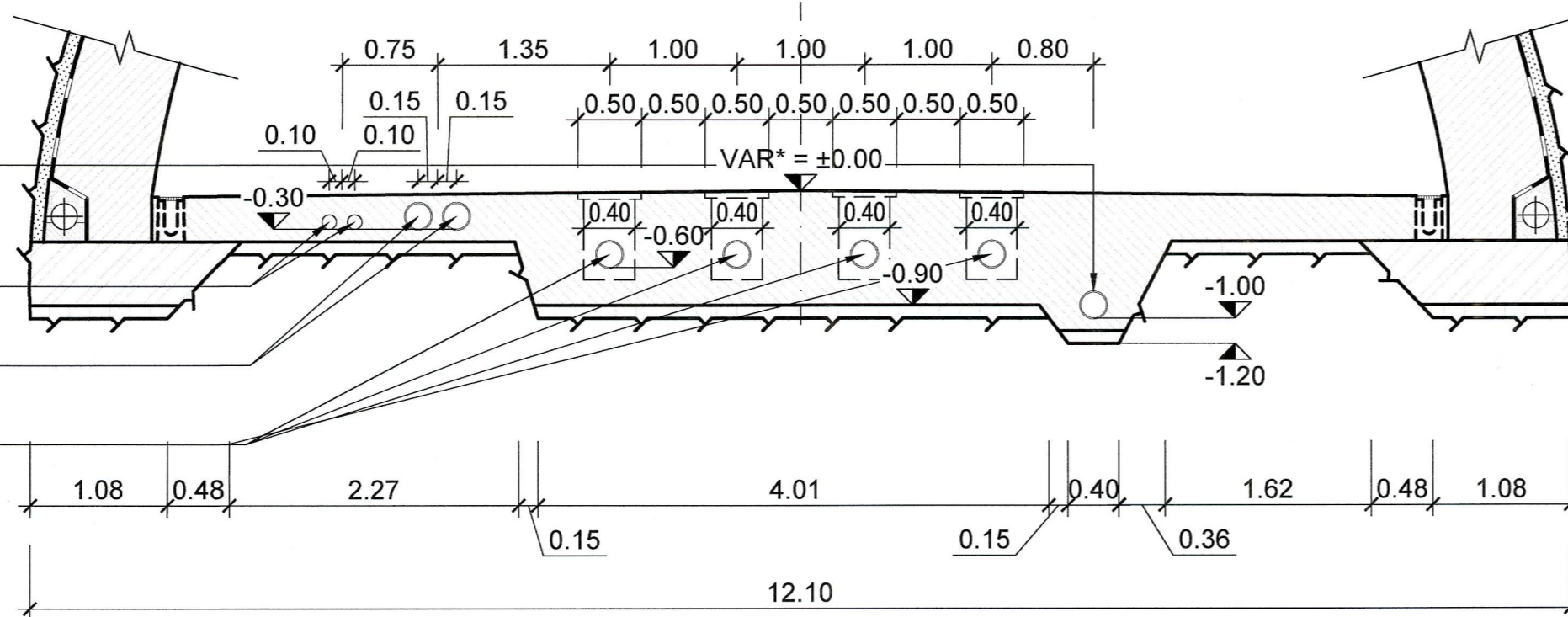
Collecteur matières dangereuses en PEHD Ø200  
Collettore materie pericolose in PEHD Ø200

Câbles pour télécommunications en PVC rigide 2Ø110  
Cavidotto per telecomunicazione in PVC rigido 2Ø110

Câble pour alimentation électrique en PVC rigide 2 fourreaux Ø200  
Cavidotto per alimentazione elettrica in PVC rigido 2 guaine Ø200

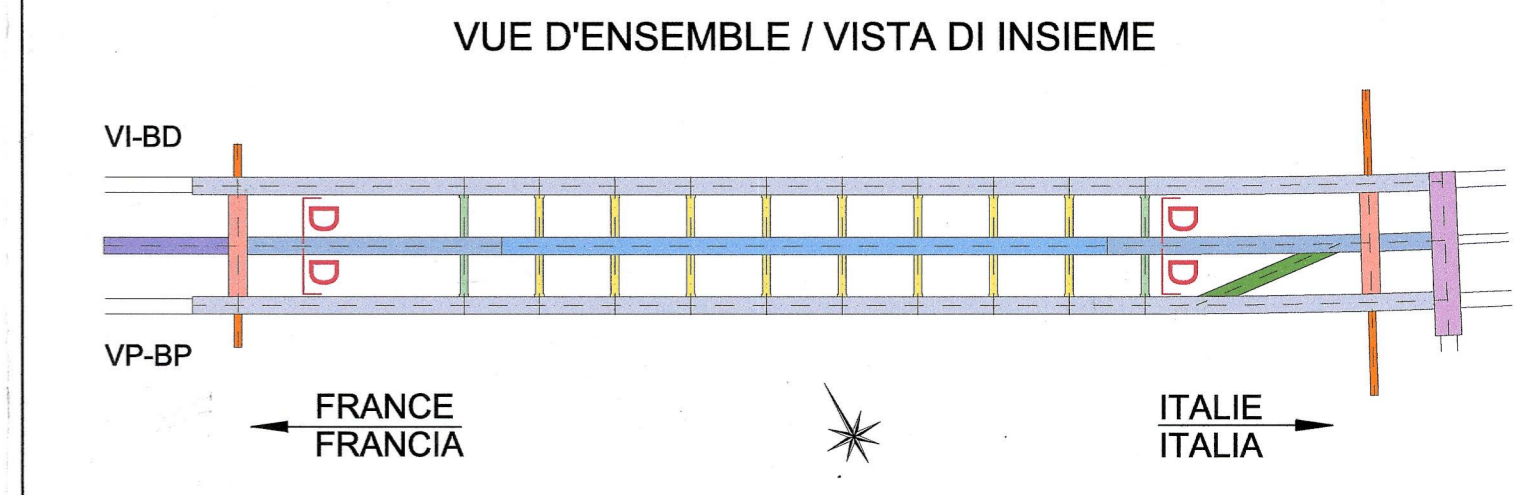
Conduite incendie DN200 en acier noir sans soudures  
Condotta antincendio DN200 in acciaio nero senza saldature

P.k. 51+789.5 - 51+964.5



	PK	VAR*	Pend
de/da	51+789.5	+568.14	2.6%
à/a	51+939.5	+571.86	
de/da	51+939.5	+571.86	3%
à/a	51+964.5	+572.61	
de/da	51+964.5	+572.61	0.2%
à/a	52+364.5	+571.81	
de/da	52+364.5	+571.81	3.5%
à/a	52+389.5	+570.96	
de/da	52+389.5	+570.96	1.4%
à/a	52+539.5	+569.04	
de/da	52+539.5	+569.04	9.7%
à/a	52+589.5	+571.36	

	PK	VAR**	Pend
de/da	51+964.5	+576.54	0.2%
à/a	52+364.5	+575.74	
de/da	52+364.5	+575.74	3.5%
à/a	52+389.5	+574.89	
de/da	52+389.5	+574.89	1.4%
à/a	52+539.5	+572.92	
de/da	52+539.5	+572.92	9.7%
à/a	52+589.5	+575.09	



- NOTES:**
- Le niveau de référence ± 0.00 se réfère au P.F. (Plan de roulement).
  - Le coffrage est valable pour tout profil type : S1, S2, S3 et S4.
  - Les joints de dilatation thermique entre les segments du revêtement définitif sont perpendiculaires à l'axe du tunnel.
- NOTE:**
- Il livello di riferimento ± 0.00 si riferisce al P.F. (Piano del ferro).
  - La carpenteria è valida per tutte le sezioni tipo: S1, S2, S3 e S4.
  - I giunti di dilatazione termica tra i conci del rivestimento sono perpendicolari all'asse della galleria.

**TABLEAU DES MATÉRIEAUX / TABELLA MATERIALI**

BETON	CALCESTRUZZO
- Revêtement classe C30/37, Classe d'exposition XC2, Classe de consistance S3-S4, ciment CEMIII-V, rapport E/C = 0.5, diamètre maximum des granulats = 16 mm	- Rivestimento definitivo classe C30/37, Classe di esposizione XC2, Classe di lavorabilità S3-S4, cemento CEMIII-V, rapporto A/C = 0.5, diametro massimo aggregati = 16 mm
- Béton de partition interne C30/37	- Calcestruzzo partizioni interne C30/37
- Béton radier C30/37	- Calcestruzzo platea di fondazione C30/37
- Béton semelle filante C30/37	- Calcestruzzo fondazione continua C30/37
- Béton de propreté C12/15	- Magrone C12/15

ACIER	ACCIAIO
- Barres d'armature en acier B450C, limite d'élasticité fyk = 450 N/mm²	- Barre d'armatura acciaio B450C, tensione di snervamento fyk = 450 N/mm²
- Treillis soudé, Ø 8/8 mm; # 150/150	- Reti elettrosaldate, Ø 8/8 mm; # 150/150

**SYSTEME D'ETANCHEITE**

SISTEMA DI IMPERMEABILIZZAZIONE	
- Géotextile (non tissé) densité = 500 g/m², épaisseur à 2 kPa = 4.0 mm, épaisseur à 200 kPa = 1.9 mm, résistance à traction moyenne = 21 kN/m	- Geotessile (non tessuto) densità = 500 g/m², spessore a 2 kPa = 4.0 mm, spessore a 200 kPa = 1.9 mm, resistenza a trazione media = 21 kN/m
- Membrane en PVC épaisseur ≥ 3 mm résistance à la traction ≥ 15MPa	- Membrana in PVC spessore ≥ 3 mm resistenza a trazione ≥ 15MPa
- Angulaire en PVC type Sikaplan WP Drainage Angle ou équivalente.	- Angolare in PVC tipo Sikaplan WP Drainage Angle o equivalente.

**DRAINAGE**

DRENAGGIO	
- Tube microfissuré en PVC (DN200)	- Tubo microfessurato in PVC (DN200)

Rapport de référence / Relazione di riferimento:  
PRV\_C3A\_3731\_26-46-20\_10-02 Relazione di calcolo del rivestimento definitivo

**LIAISON LYON - TURIN / COLLEGAMENTO TORINO - LIONE**  
**Partie commune franco-italienne** / **Section transfrontalière**  
**Parte comune italo-francese** / **Sezione transfrontaliera**

**NOUVELLE LIGNE LYON TURIN - NUOVA LINEA TORINO LIONE**  
**PARTIE COMMUNE FRANCO-ITALIENNE - PARTE COMUNE ITALO-FRANCESE**

**PARTE IN TERRITORIO ITALIANO - PROGETTO IN VARIANTE**  
**(OTTEMPERANZA ALLA PRESCRIZIONE N. 235 DELLA DELIBERA CIPE 19/2015)**

**CUP C11J05000030001 - PROGETTO DEFINITIVO**

**GENIE CIVIL - OPERE CIVILI**  
**TUNNEL DE BASE - TUNNEL DI BASE**  
**SITE DE SECURITE DE CLAREA - AREA DI SICUREZZA DI CLAREA**  
**COFFRAGE - CARPENTERIA**

**GALERIE INTERTUBE - COFFRAGE - COUPE TYPE D-D**  
**GALLERIA INTERTUBO - CARPENTERIA - SEZIONE TIPO D-D**

Quantité - Coupe type D-D par mètre de tunnel /  
Quantità - Sezione tipo D-D per metro di galleria

Revêtement définitif en béton (C30/37) Rivestimento definitivo in calcestruzzo (C30/37)		9.82 m³
Armature revêtement définitif (seulement S4) Armatura del rivestimento definitivo (solo S4)	70 kg/m³	687.40 kg
Béton radier (C30/37) (pk. 52+364.5 - 52+589.5) Calcestruzzo platea di fondazione (C30/37) (pk. 52+364.5 - 52+589.5)		4.37 m³
Armature radier (pk. 52+364.5 - 52+589.5) Armatura platea di fondazione (pk. 52+364.5 - 52+589.5)	45 kg/m³	196.65 kg
Béton radier (C30/37) (pk. 51+789.5 - 51+964.5) Calcestruzzo platea di fondazione (C30/37) (pk. 51+789.5 - 51+964.5)		5.98 m³
Armature radier (pk. 51+789.5 - 51+964.5) Armatura platea di fondazione (pk. 51+789.5 - 51+964.5)	45 kg/m³	269.10 kg
Béton semelle filante (C30/37) Calcestruzzo fondazione continua (C30/37)		1.35 m³
Armature semelle filante Armatura della fondazione continua	45 kg/m³	60.75 kg
Béton faux-plafond (C30/37) Calcestruzzo soletta (C30/37)		1.34 m³
Armature faux-plafond Armatura soletta	80 kg/m³	107.20 kg
Béton de propreté (C12/15) Magrone (C12/15)		1.10 m³
Tube microfissuré en PVC Tubo microfessurato in PVC		2.00 m
Etanchéité Impermeabilizzazione		18.27 m²

Indice	Date / Data	Modifications / Modifiche	Etabli par / Concepito da	Vérifié par / Controllato da	Autorisé par / Autorizzato da
0	02/08/2013	Première diffusion / Prima emissione	D.FLOREANI (AMBERG) F.MEMMI (AMBERG)	M. RUSSO C. OGNIBENE	L. CHANTRON M. PANTALEO
A	13/09/2013	Deuxième diffusion / Seconda emissione	D.FLOREANI (AMBERG) F.MEMMI (AMBERG)	M. RUSSO C. OGNIBENE	L. CHANTRON M. PANTALEO
B	28/02/2014	Révision suite aux commentaires de LTF / Revisione a seguito commenti LTF	D.FLOREANI (AMBERG) F.MEMMI (AMBERG)	M. RUSSO C. OGNIBENE	L. CHANTRON C. OGNIBENE
C	31/03/2014	Révision suite aux commentaires de LTF et passage au statut A/P / Revisione a seguito commenti LTF e passaggio allo stato A/P	D.FLOREANI (AMBERG) F.MEMMI (AMBERG)	C. SALOT C. OGNIBENE	L. CHANTRON C. OGNIBENE
D	23/09/2016	Première diffusion PRV - Modification suite à l'inscription du retour d'expérience de la galerie de Maddalena / Prima emissione PRV - Modifica a seguito dell'iscrizione del ritorno d'esperienza della galleria di Maddalena	M. JANUTOLO (BG) C. SALOT (BG)	F. MAGNORFI C. OGNIBENE	L. CHANTRON A. MORDASINI
E	17/02/2017	Révision suite aux commentaires de TELT / Revisione a seguito commenti TELT	M. JANUTOLO (BG) C. SALOT (BG)	F. MAGNORFI C. OGNIBENE	L. CHANTRON A. MORDASINI
F	20/03/2017	Révision suite aux commentaires de TELT / Revisione a seguito commenti TELT	M. JANUTOLO (BG) C. SALOT (BG)	F. MAGNORFI C. OGNIBENE	L. CHANTRON A. MORDASINI

Code: P R V C 3 A T S 3 3 8 1 2 F A P P L A  
Phase / Fase: Sigle étude / Stgla. Émetteur / Emittente: Numero: Indice: Statut / Stato: Type / Tipo

ADRESSE GED INDIRIZZO GED: C3A // // 26 46 22 40 06

ÉCHELLE / SCALA: 1:50