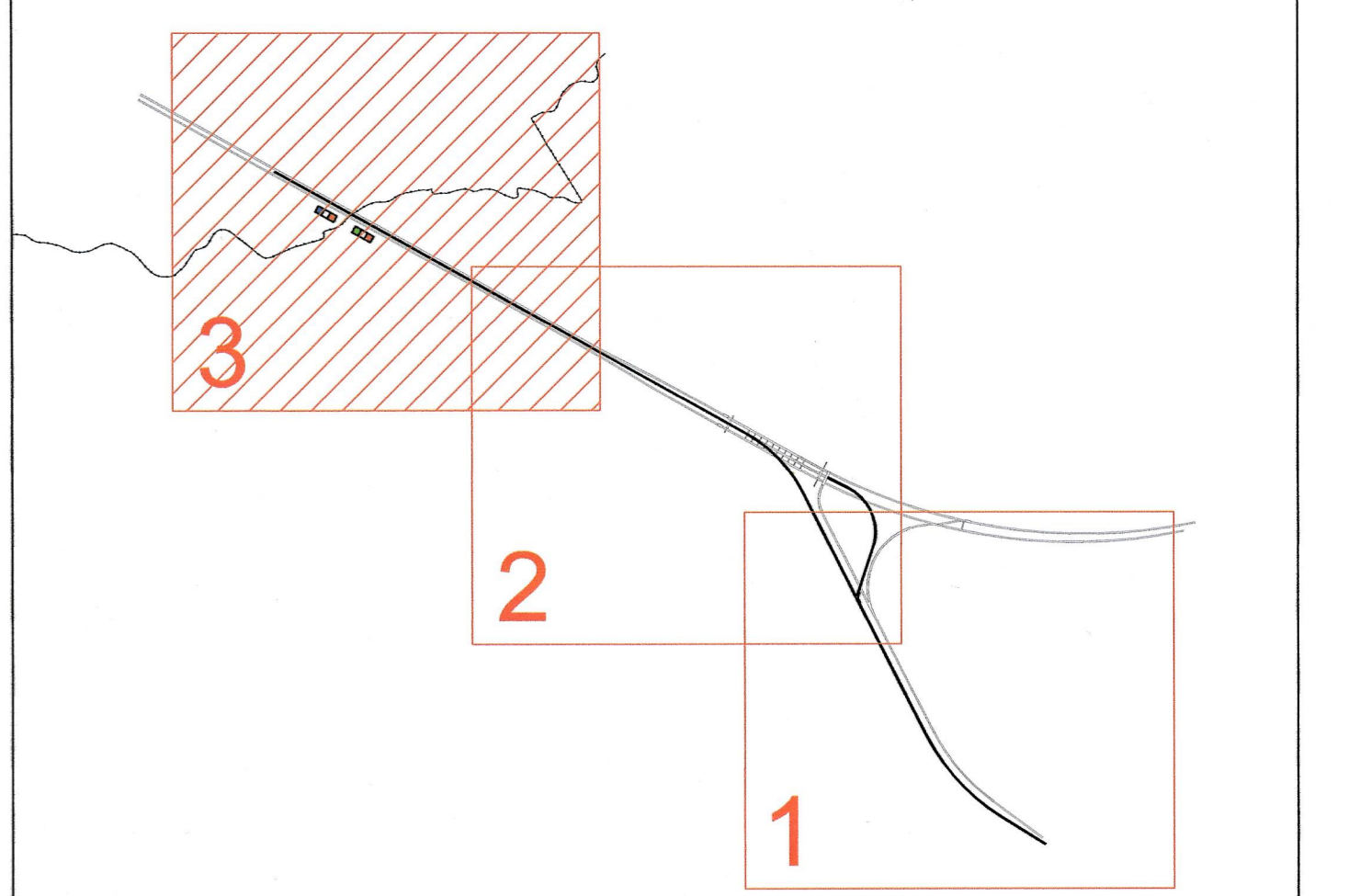
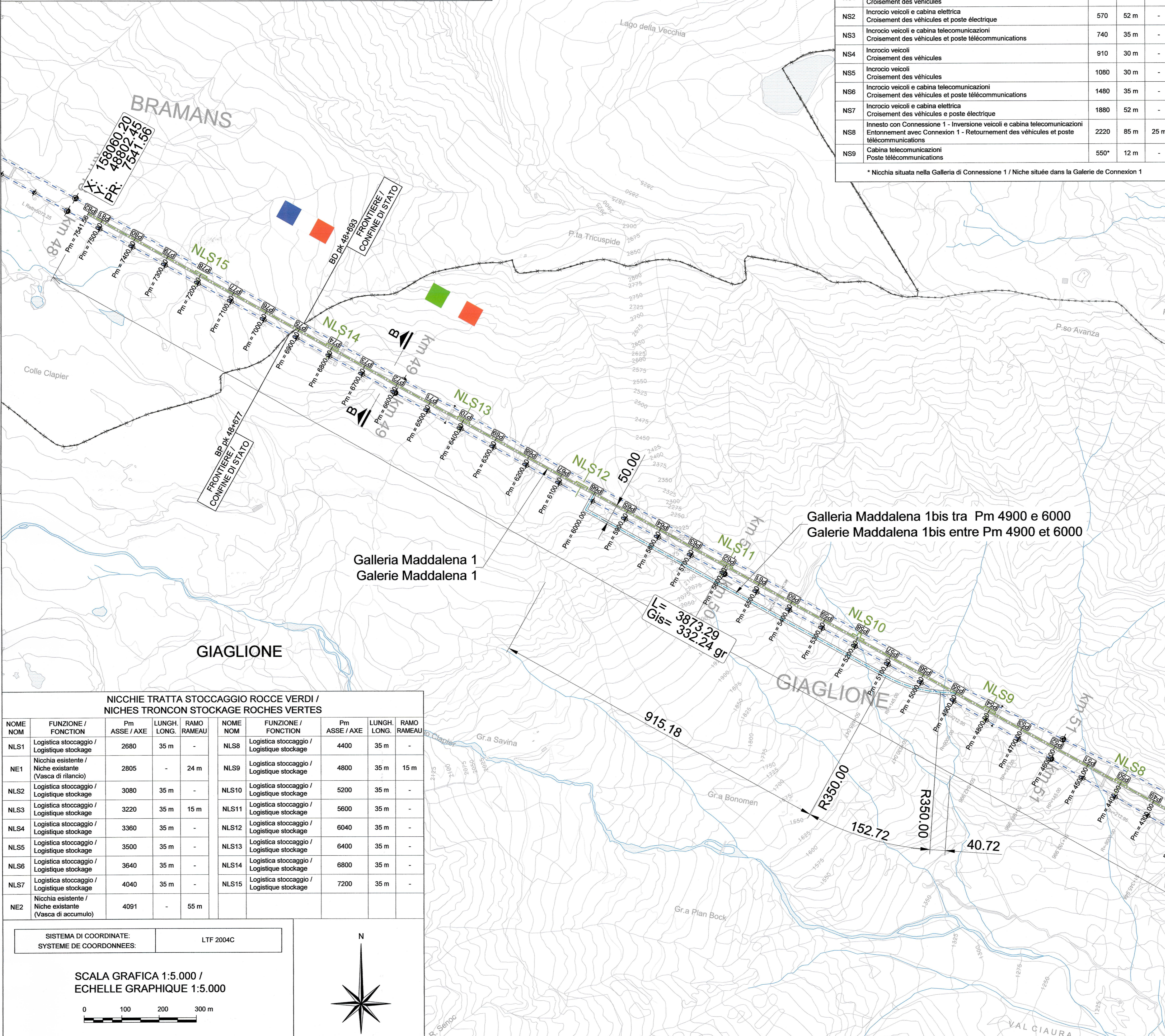


Galleria Maddalena 1 / Galerie Maddalena 1
 Planimetria 3 di 3 / Vue en plan 3 sur 3
 Scala 1:5'000 in A1 (1:10'000 in A3) / Echelle 1:5'000 en A1 (1:10'000 en A3)



LEGENDA / LEGENDE

- ASSE GALLERIA MADDALENA 1 - Accesso servizi di soccorso / AXE GALERIE MADDALENA 1 - Accès services de secours
- ASSE GALLERIA MADDALENA 1 - Stoccaggio rocce verdi / AXE GALERIE MADDALENA 1 - Stockage roches vertes
- ASSE GALLERIA MADDALENA 1bis - Stoccaggio rocce verdi / AXE GALERIE MADDALENA 1bis - Stockage roches vertes
- ASSE GALLERIA DI CONNESSIONE 1 / AXE GALERIE DE CONNEXION 1
- ASSE TUNNEL DI BASE / AXE TUNNEL DE BASE

NOTA:
 1. Il cunicolo esplorativo è chiamato in questo progetto galleria Maddalena 1.
 2. Per le sezioni A-A e B-B vedere l'elaborato PRV_C3A_3815_26-48-10_40-03_Sezioni trasversali discenderia e TdD

NOTE:
 1. La galerie de reconnaissance est nommée dans ce projet galerie Maddalena 1.
 2. Pour les coupes A-A et B-B voir le document PRV_C3A_3815_26-48-10_40-03_Sezioni trasversali discenderia e TdD

RELAZIONI DI RIFERIMENTO / RAPPORTS DE REFERENCE: PRV_C3A_3820_26-48-20_10-01 Relazione tecnica descrittiva

NICCHIE TRATTA STOCCAGGIO ROCCE VERDI /
 NICHES TRONCON STOCKAGE ROCHES VERTES

NOME NOM	FUNZIONE / FONCTION	Pm ASSE / AXE	LUNGH. LONG.	RAMO RAMEAU	NOME NOM	FUNZIONE / FONCTION	Pm ASSE / AXE	LUNGH. LONG.	RAMO RAMEAU
NLS1	Logistica stoccaggio / Logistique stockage	2680	35 m	-	NLS8	Logistica stoccaggio / Logistique stockage	4400	35 m	-
NE1	Nicchia esistente / Niche existante (Vasca di rilancio)	2805	-	24 m	NLS9	Logistica stoccaggio / Logistique stockage	4800	35 m	15 m
NLS2	Logistica stoccaggio / Logistique stockage	3080	35 m	-	NLS10	Logistica stoccaggio / Logistique stockage	5200	35 m	-
NLS3	Logistica stoccaggio / Logistique stockage	3220	35 m	15 m	NLS11	Logistica stoccaggio / Logistique stockage	5600	35 m	-
NLS4	Logistica stoccaggio / Logistique stockage	3380	35 m	-	NLS12	Logistica stoccaggio / Logistique stockage	6040	35 m	-
NLS5	Logistica stoccaggio / Logistique stockage	3500	35 m	-	NLS13	Logistica stoccaggio / Logistique stockage	6400	35 m	-
NLS6	Logistica stoccaggio / Logistique stockage	3640	35 m	-	NLS14	Logistica stoccaggio / Logistique stockage	6800	35 m	-
NLS7	Logistica stoccaggio / Logistique stockage	4040	35 m	-	NLS15	Logistica stoccaggio / Logistique stockage	7200	35 m	-
NE2	Nicchia esistente / Niche existante (Vasca di accumulo)	4091	-	55 m					

SISTEMA DI COORDINATE: LTF 2004C
 SYSTEME DE COORDONNEES:

SCALA GRAFICA 1:5.000 /
 ECHELLE GRAPHIQUE 1:5.000

LIAISON LYON - TURIN / COLLEGAMENTO TORINO - LIONE

Partie commune franco-italienne / Section transfrontalière

Partie commune italo-francese / Sezione transfrontaliera

NOUVELLE LIGNE LYON TURIN - NUOVA LINEA TORINO LIONE
 PARTIE COMMUNE FRANCO-ITALIENNE - PARTE COMUNE ITALO-FRANCESE

PARTE IN TERRITORIO ITALIANO - PROGETTO IN VARIANTE
 (OTTEMPERANZA ALLA PRESCRIZIONE N. 235 DELLA DELIBERA CIPE 19/2015)

CUP C11J05000030001 - PROGETTO DEFINITIVO

GENIE CIVIL - OPERE CIVILI

TUNNEL DE BASE - TUNNEL DI BASE
 GALERIE DE LA MADDALENA - GALLERIA DELLA MADDALENA
 GALERIE MADDALENA 1 - GEOMETRIE - GALLERIA MADDALENA 1 - GEOMETRIA

VUE EN PLAN 3 SUR 3 /
 PLANIMETRIA 3 DI 3

Indice	Date / Data	Modifications / Modifiche	Établi par / Concepito da	Vérifiés par / Corretto da	Autorisés par / Autorizzato da
0	16/02/2012	Première diffusion / Prima diffusione	C. SALOT (BG)	M. RUSSO / C. OGNIBENE	L. CHANTRON / A. MANGARELLA
A	30/11/2012	Mise à jour de la vue en plan / Aggiornamento della planimetria	C. SALOT (BG) / L. PEANO (BG) / E. GARIN (BG)	M. RUSSO / C. OGNIBENE	L. CHANTRON / M. PANTALEO
B	31/01/2013	Révision suite aux commentaires LTF / Revisione a seguito commenti LTF	C. SALOT (BG) / L. PEANO (BG) / E. GARIN (BG)	M. RUSSO / C. OGNIBENE	L. CHANTRON / M. PANTALEO
C	23/09/2016	Première diffusion PRV - Révision générale / Prima emissione PRV - Revisione generale	M. JANUTOLO (BG) / C. SALOT (BG)	F. MAGNORFI / C. OGNIBENE	L. CHANTRON / A. MORDASINI
D	03/02/2017	Révision suite aux commentaires de TELT et passage au statut AP / Revisione a seguito commenti TELT e passaggio allo stato AP	M. JANUTOLO (BG) / C. SALOT (BG)	F. MAGNORFI / C. OGNIBENE	L. CHANTRON / A. MORDASINI

Code Doc: P R V C 3 A T S 3 3 8 1 2 D A P P L A

ADRESSE GED / INDIRIZZO GED: C3A // // 26 48 10 30 03

ÉCHELLE / SCALA: 1:5'000

TELT sas - Savoie Technolac - Bâtiment "Normet" - 13 allée du Lac de Constance - 73070 LE BOURGET DU LAC (France)
 TEL: +33 (0) 4.79.68.56.50 - Fax: +33 (0) 4.79.68.56.75
 RCS Chambéry 439 595 902 - TVA FR 0349595902
 Propriété TELT Tous droits réservés - Proprieta TELT Tutti i diritti riservati