

Galleria Maddalena 1 / Galerie Maddalena 1  
 Nicchie NLS e NS1 a 7 - Sezione tipo di sostegno S2 /  
 Niches NLS et NS1 à 7 - Profil type de soutènement S2  
 Echelle 1:50 en A1 (1:100 en A3) / Scala 1:50 in A1 (1:100 in A3)

SEZIONE TIPO DI SOSTEGNO S2 /  
 PROFIL TYPE DE SOUTÈNEMENT S2

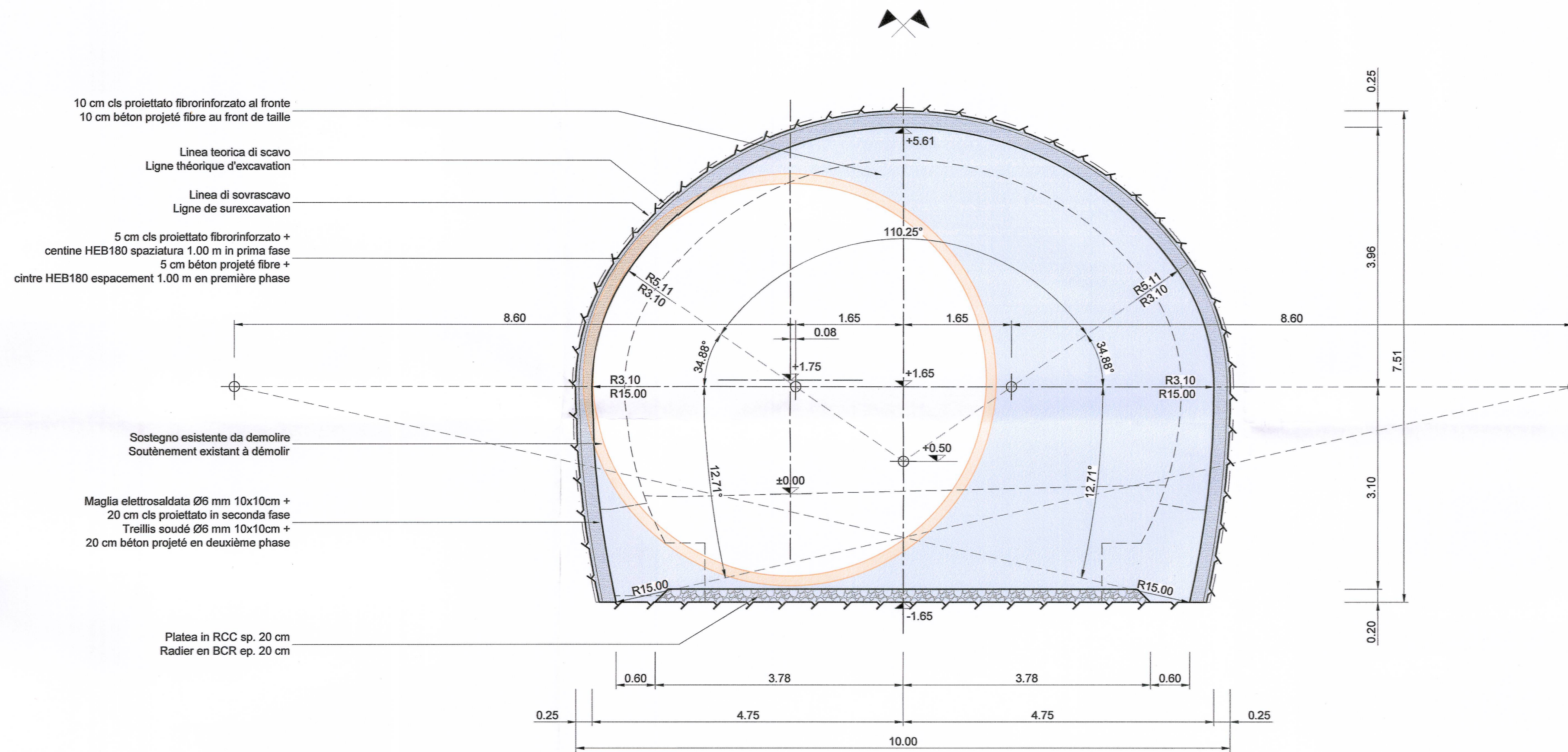


TABELLA DEI MATERIALI / TABLEAU DES MATERIAUX

CALCESTRUZZO	BETON
- Calcestruzzo proiettato classe C 25/30	- Béton projeté classe C 25/30
- Calcestruzzo proiettato fibrinforzato classe C 25/30	- Béton projeté fibré classe C 25/30
- RCC classe C20/25, rapporto A/C tra 0.38 e 0.4	- BCR classe C20/25, rapport E/C entre 0.38 et 0.4
ACCIAIO	ACIER
- Fibre d'acciaio per calcestruzzo proiettato. Lunghezza compresa tra 20 e 40 mm, diametro = 0,5 mm, trafilata a freddo, basso contenuto di carbonio con Rak ≥ 700 N/mm²	- Fibres d'acier pour béton projeté. Longueur comprise entre 20 et 40 mm, diamètre = 0,5 mm, laminage à froid, bas contenu de carbone avec Rak ≥ 700 N/mm²
- Cintine in acciaio S355, tensione di snervamento fyk ≥ 355 N/mm²	- Cintres en acier S355, limite d'élasticité fyk ≥ 355 N/mm²
- Rete elettrosaldata, maglia long. mm 100 trasv. mm 100, diametro long. mm 6 trasv. mm 6	- Treillis soudé, écartement long. mm 100 trasv. mm 100, diamètre long. mm 6 trasv. mm 6

NOTE :

- La sezione tipo di scavo sarà individuata secondo le condizioni geologiche e le deformazioni attese.
- Il rivestimento sarà installato soltanto quando si registra una stabilizzazione delle deformazioni.

NOTES :

- Le profil type d'excavation sera déterminé selon les conditions géologiques et les déformations attendues.
- Le revêtement doit être installé seulement quand une stabilisation des déformations est enregistrée.

RELAZIONI DI RIFERIMENTO / RAPPORTS DE REFERENCE:  
 PRV\_C3A\_3835\_26-48-20\_10-02 Relazione di calcolo delle nicchie

**LIAISON LYON - TURIN / COLLEGAMENTO TORINO - LIONE**

Partie commune franco-italienne / Section transfrontalière | Parte comune italo-francese / Sezione transfrontaliera

**NOUVELLE LIGNE LYON TURIN - NUOVA LINEA TORINO LIONE**  
**PARTIE COMMUNE FRANCO-ITALIENNE - PARTE COMUNE ITALO-FRANCESE**

**PARTE IN TERRITORIO ITALIANO - PROGETTO IN VARIANTE**  
 (OTTEMPERANZA ALLA PRESCRIZIONE N. 235 DELLA DELIBERA CIPE 19/2015)  
 CUP C11J05000030001 - PROGETTO DEFINITIVO

**GENIE CIVIL - OPERE CIVILI**

**TUNNEL DE BASE - TUNNEL DI BASE**  
**GALERIE DE LA MADDALENA / GALLERIA DELLA MADDALENA**  
**GALERIE MADDALENA 1 - GENIE CIVIL / GALLERIA MADDALENA 1 - OPERE CIVILI**

**NICHES NLS ET NS1 A 7 - PROFIL TYPE DE SOUTÈNEMENT S2 /**  
**NICCHIE NLS E NS1 A 7 - SEZIONE TIPO DI SOSTEGNO S2**

Indice	Data / Data	Modifications / Modifiche	Établi par / Concepito da	Vérifié par / Correlato da	Autorisé par / Autorizzato da
0	30/11/2012	Première diffusion / Prima emissione	L. PEANO (BG) E. GARIN (BG)	M. RUSSO C. OGIBBENE	L. CHANTRON M. PANTALEO
A	31/01/2013	Révision suite aux commentaires LTF Revisione a seguito commenti LTF	C. SALOT (BG) L. PEANO (BG) E. GARIN (BG)	M. RUSSO C. OGIBBENE	L. CHANTRON M. PANTALEO
B	23/08/2016	Première diffusion PRV - Intégration projet d'excavation / as-built Prima emissione PRV - Integrazione progetto esecutivo / as built	M. JANUTOLO (BG) C. SALOT (BG)	F. MAGNORFI C. OGIBBENE	L. CHANTRON A. MORDASINI
C	03/02/2017	Révision suite aux commentaires de TELT et passage au statut AP / Revisione a seguito commenti TELT e passaggio allo stato AP	M. JANUTOLO (BG) C. SALOT (BG)	F. MAGNORFI C. OGIBBENE	L. CHANTRON A. MORDASINI

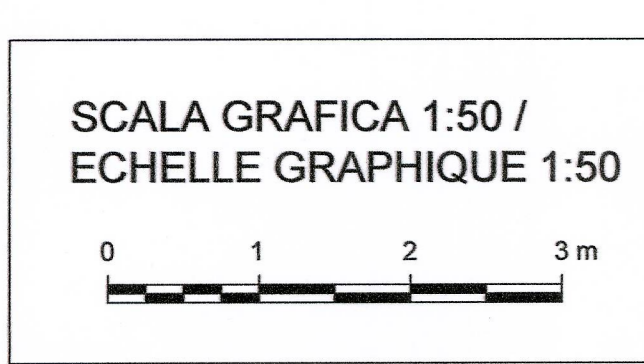


**QUANTITÀ - PER METRO DI GALLERIA**  
**QUANTITE - PAR METRE DE TUNNEL**

Volume di scavo Cubage d'excavation	33.62	m³
Calcestruzzo proiettato fibrinforzato C 25/30 al fronte, sp. = 0.10 m Béton projeté fibré classe C 25/30 au front, ep. = 0.10 m	3.36	m³
Fibre d'acciaio per calcestruzzo proiettato al fronte (35 kg/m²) Fibres d'acier pour béton projeté au front (35 kg/m²)	117.67	kg
Calcestruzzo proiettato fibrinforzato C 25/30, sp. = 0.05 m Béton projeté fibré classe C 25/30, ep. = 0.05 m	1.05	m³
Fibre d'acciaio per calcestruzzo proiettato (35 kg/m²) Fibres d'acier pour béton projeté (35 kg/m²)	36.75	kg
Centine in acciaio del tipo HEB180 (51.2 kg/ml) Cintres en acier de type HEB180 (51.2 kg/ml)	1159.63	kg
Calcestruzzo proiettato C 25/30, sp. = 0.20 m Béton projeté classe C 25/30, ep. = 0.20 m	4.11	m³
Rete elettrosaldata, Ø 6/6 mm e maglia long./trasv. = 100/100 mm (4.44 kg/m²) Treillis soudé, Ø 6/6 mm et écartement long./trans. = 100/100 mm (4.44 kg/m²)	91.24	kg
Platea in RCC sp. 20 cm Radier en BCR ep. 20 cm	1.47	m³

**FASI ESECUTIVE - PHASES D'EXECUTION**

1	DEMOLIZIONE DEL SOSTEGNO GIÀ MESSO IN OPERA DELLA GALLERIA MADDALENA 1. DEMOLITION DU SOUTÈNEMENT DÉJÀ MIS EN ŒUVRE DE LA GALLERIA MADDALENA 1.
2	SCAVO IN AVANZAMENTO PER SFONDI PARI A 1.00 m POSA IN OPERA DI 10 cm DI CALCESTRUZZO PROIETTATO FIBRINFORZATO AL FRONTE AD OGNI AVANZAMENTO. EXCAVATION A L'AVANCEMENT PAR VOLEES DE 1 m ET MISE EN PLACE DE 10 cm DE BÉTON PROJETÉ FIBRE AU FRONT DE TAILLE.
3	POSA IN OPERA DI 5 cm DI CALCESTRUZZO PROIETTATO FIBRINFORZATO E DI CENTINE HEB180 CON PASSO DI 1 m IN PRIMA FASE. MISE EN PLACE DE 5 cm DE BÉTON PROJETÉ FIBRE ET CINTRES HEB180 AVEC PAS DE 1 m EN PREMIÈRE PHASE.
4	POSA IN OPERA DI 20 cm DI CALCESTRUZZO PROIETTATO CON RETE ELETTROSALDATA IN SECONDA FASE. MISE EN PLACE DE 20 cm DE BÉTON PROJETÉ AVEC TREILLIS SOUDÉ EN EN DEUXIÈME PHASE.
5	POSA IN OPERA DELLA PLATEA IN RCC. MISE EN PLACE DU RADIER EN BCR.



Code Doc: **P R V C 3 A T S 3 3 8 2 3 C** | **A P P L A**

Indice: Phase / Fase | Sigle étude / Sigla | Émetteur / Emittente | Numero | Indice | Statut / Stato | Type / Tipo

Adresse GED: **C3A // // 26 48 20 40 02**

Echelle / Scala: **1:50**

TELIT spa - Savoie Technolac - Bâtiment "Homère" -  
 13 allée du Lac de Constance - 73370 LE BOURGET DU LAC (France)  
 Tél: +33 (0) 4 79 68 56 50 - Fax: +33 (0) 4 79 68 56 75  
 RCS Chambéry 439 556 802 - TVA: FR 03439505002  
 Propriété TELT Tous droits réservés - Propriété TELT Tutti i diritti riservati