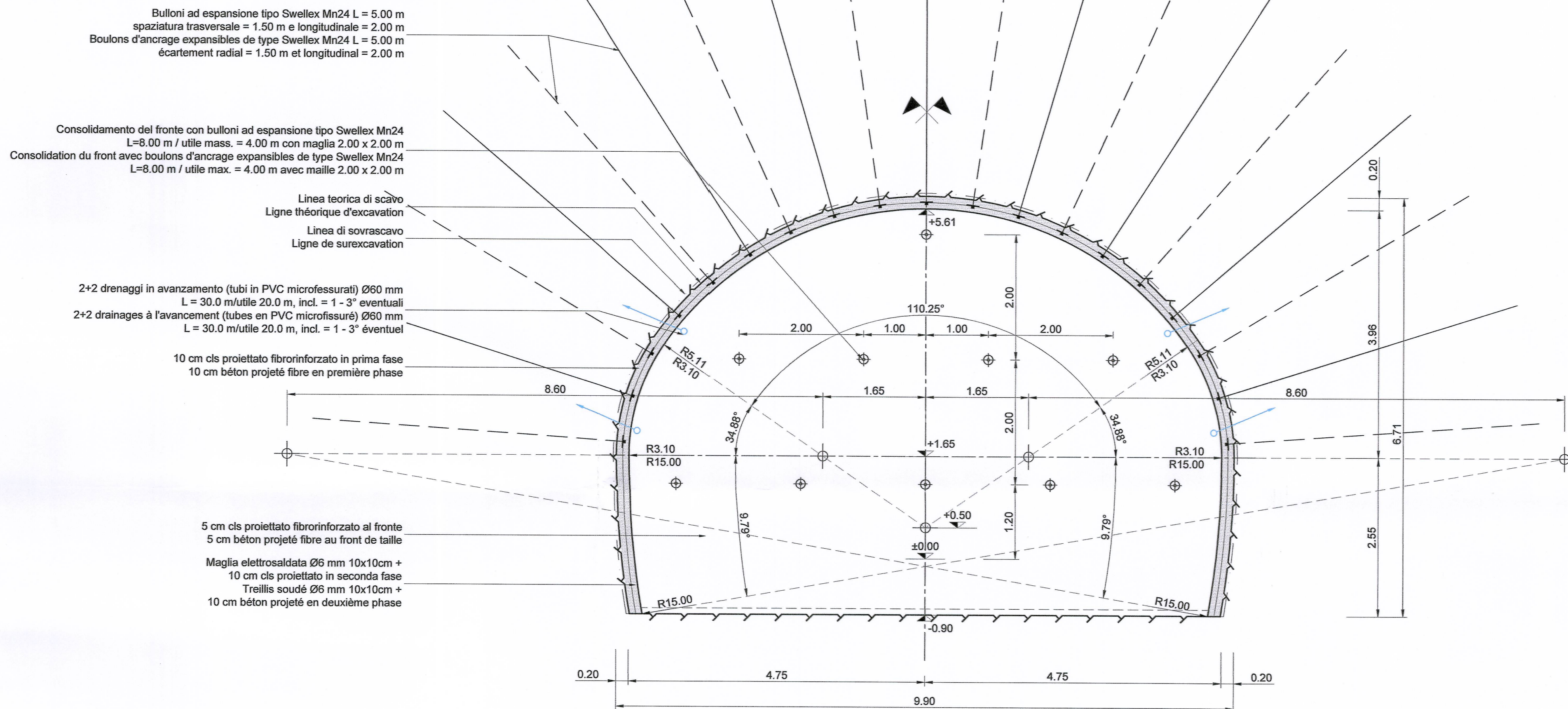


Galleria Maddalena 1 / Galerie Maddalena 1
 Galleria Maddalena 1bis - Sezione tipo sostegno S1 / Galerie Maddalena 1bis - Profil type soutènement S1
 Echelle 1:50 en A1 (1:100 en A3) / Scala 1:50 in A1 (1:100 in A3)

SEZIONE TIPO DI SOSTEGNO S1 /
 PROFIL TYPE DE SOUTÈNEMENT S1



Bulloni ad espansione tipo Swellex Mn24 L = 5.00 m
 spaziatura trasversale = 1.50 m e longitudinale = 2.00 m
 Boulons d'ancrage expansibles de type Swellex Mn24 L = 5.00 m
 écartement radial = 1.50 m et longitudinal = 2.00 m

Consolidamento del fronte con bulloni ad espansione tipo Swellex Mn24
 L=8.00 m / utile mass. = 4.00 m con maglia 2.00 x 2.00 m
 Consolidation du front avec boulons d'ancrage expansibles de type Swellex Mn24
 L=8.00 m / utile max. = 4.00 m avec maille 2.00 x 2.00 m

Linea teorica di scavo
 Ligne théorique d'excavation
 Linea di sovrascavo
 Ligne de surexcavation

2+2 drenaggi in avanzamento (tubi in PVC microfessurati) Ø60 mm
 L = 30.0 m/utile 20.0 m, incl. = 1 - 3° eventuali
 2+2 drainages à l'avancement (tubes en PVC microfissurés) Ø60 mm
 L = 30.0 m/utile 20.0 m, incl. = 1 - 3° éventuel

10 cm cls proiettato fibrorinforzato in prima fase
 10 cm béton projeté fibre en première phase

5 cm cls proiettato fibrorinforzato al fronte
 5 cm béton projeté fibre au front de taille

Maglia elettrosaldata Ø6 mm 10x10cm +
 10 cm cls proiettato in seconda fase
 Treillis soudé Ø6 mm 10x10cm +
 10 cm béton projeté en deuxième phase

QUANTITÀ - PER METRO DI GALLERIA
 QUANTITE - PAR METRE DE TUNNEL

Volume di scavo Cubage d'excavation	57.72	m³
Calcestruzzo proiettato fibrorinforzato C 25/30 al fronte, sp. = 0.05 m Béton projeté fibré classe C 25/30 au front, ép. = 0.05 m	0.72	m³
Fibre d'acciaio per calcestruzzo proiettato al fronte (35 kg/m³) Fibres d'acier pour béton projeté au front (35 kg/m³)	25.25	kg
Bulloni ad espansione del tipo Swellex Mn 24 al fronte, L = 8.00 m/utile mass. = 4.00 m Boulons expansibles de type Swellex Mn 24 au front, L = 8.00 m/utile max. = 4.00 m	20.00	m
Calcestruzzo proiettato fibrorinforzato C 25/30, sp. = 0.10 m Béton projeté fibré classe C 25/30, ép. = 0.10 m	1.89	m³
Fibre d'acciaio per calcestruzzo proiettato (35 kg/m³) Fibres d'acier pour béton projeté (35 kg/m³)	66.15	kg
Calcestruzzo proiettato C 25/30, sp. = 0.10 m Béton projeté fibré classe C 25/30, ép. = 0.10 m	1.92	m³
Rete elettrosaldata, Ø 6/6 mm e maglia long./trasv. = 100/100 mm (4.44 kg/m²) Treillis soudé, Ø 6/6 mm et écartement long./trans. = 100/100 mm (4.44 kg/m²)	85.25	kg
Bulloni ad espansione del tipo Swellex Mn 24, L = 5.00 m Boulons expansibles de type Swellex Mn 24, L = 5.00 m	23.75	m
Tubo in PVC microfessurato per drenaggi in avanzamento Tube en PVC microfissuré pour drainages à l'avancement	6.00	m

FASI ESECUTIVE - PHASES D'EXECUTION

1	EVENTUALE ESECUZIONE DRENAGGI IN AVANZAMENTO CON DIAGRAFIA. EXECUTION EVENTUELLE DE DRAINAGES A L'AVANCEMENT AVEC DIAGRAPHIE.
2	POSA IN OPERA NEL FRONTE DI BULLONI AD ESPANSIONE DEL TIPO SWELLEX. MISE EN PLACE AU FRONT DE BOULONS D'ANCRAGE EXPANSIBLES DE TYPE SWELLEX.
3	SCAVO IN AVANZAMENTO PER SFONDI PARI A 4 m E POSA IN OPERA DI 5 cm DI CALCESTRUZZO PROIETTATO FIBRORINFORZATO AL FRONTE. EXCAVATION A L'AVANCEMENT PAR VOLEES DE 4 m ET MISE EN PLACE DE 5 cm DE BETON PROJETE FIBRE AU FRONT DE TAILLE.
4	POSA IN OPERA DI 10 cm DI CALCESTRUZZO PROIETTATO FIBRORINFORZATO, POSA IN OPERA DI BULLONI AD ESPANSIONE DEL TIPO SWELLEX MN24 CON PASSO DI 2 m IN PRIMA FASE. MISE EN PLACE DE 10 cm DE BETON PROJETE FIBRE, MISE EN PLACE DE BOULONS D'ANCRAGE EXPANSIBLES DE TYPE SWELLEX MN24 AVEC PAS DE 2 m EN PREMIERE FASE.
5	POSA IN OPERA DI 10 cm CALCESTRUZZO PROIETTATO CON RETE ELETTROSALDATA IN SECONDA FASE. MISE EN PLACE DE 10 cm DE BETON PROJETE AVEC TRELLIS SOUDE EN DEUXIEME PHASE.

SCALA GRAFICA 1:50 /
 ECHELLE GRAPHIQUE 1:50



TABELLA DEI MATERIALI / TABLEAU DES MATERIAUX

CALCESTRUZZO	BETON
- Calcestruzzo proiettato classe C 25/30	- Béton projeté classe C 25/30
- Calcestruzzo proiettato fibrorinforzato classe C 25/30	- Béton projeté fibré classe C 25/30
ACCIAIO	ACIER
- Fibre d'acciaio per calcestruzzo proiettato. Lunghezza compresa tra 20 e 40 mm, diametro = 0,5 mm, trafilate a freddo, basso contenuto di carbonio con Rak ≥ 700 N/mm²	- Fibres d'acier pour béton projeté. Longueur comprise entre 20 et 40 mm, diamètre = 0,5 mm, laminage à froid, bas contenu de carbone avec Rak ≥ 700 N/mm²
- Bulloni ad espansione del tipo Swellex Mn 24 (o equivalenti), carico di snervamento Fyk = 180 kN	- Boulons expansibles de type Swellex Mn 24 (ou équivalents), limite d'élasticité Fyk = 180 kN
- Rete elettrosaldata, maglia long. mm 100 trasv. mm 100, diametro long. mm 6 trasv. mm 6	- Treillis soudé, écartement long. mm 100 transv. mm 100, diamètre long. mm 6 transv. mm 6
DRENAGGI IN AVANZAMENTO	DRAINAGES EN AVANCEMENT
- Tubo in PVC microfessurato per drenaggi in avanzamento con diametro di 60 mm e spessore ≥ 4 mm. I primi 10 m cieco e per i restanti 20 m microfessurato.	- Tube en PVC microfissuré pour drainages à l'avancement avec diamètre de 60 mm et épaisseur ≥ 4 mm. Dans les premiers 10 m plein et pour les restants 20 m microfissuré.

NOTE :

- La sezione tipo di scavo sarà individuata secondo le condizioni geologiche e le deformazioni attese.
- Il rivestimento sarà installato soltanto quando si registra una stabilizzazione delle deformazioni.
- Per la planimetria della galleria Maddalena 1 bis vedere elaborato : PRV_C3A_3812_26-48-10_30-03_Planimetria 3-3.

NOTES :

- Le profil type d'excavation sera déterminé selon les conditions géologiques et les déformations attendues.
- Le revêtement doit être installé seulement quand une stabilisation des déformations est enregistrée.
- Pour la vue en plan de la galerie Maddalena 1 bis voir document : PRV_C3A_3812_26-48-10_30-03_Planimetria 3-3

RELAZIONI DI RIFERIMENTO / RAPPORTS DE REFERENCE:
 PRV_C3A_3821_26-48-20_10-02 Relazione di calcolo sezione corrente

MAISON LYON - TURIN / COLLEGAMENTO TORINO - LIONE
 Partie commune franco-italienne / Section transfrontalière
 Parte comune italo-francese / Sezione transfrontaliera

NOUVELLE LIGNE LYON TURIN - NUOVA LINEA TORINO LIONE
 PARTIE COMMUNE FRANCO-ITALIENNE - PARTE COMUNE ITALO-FRANCESE

PARTE IN TERRITORIO ITALIANO - PROGETTO IN VARIANTE
 (OTTEMPERANZA ALLA PRESCRIZIONE N. 235 DELLA DELIBERA CIPE 19/2015)

CUP C11J05000030001 - PROGETTO DEFINITIVO

GENIE CIVIL - OPERE CIVILI

TUNNEL DE BASE - TUNNEL DI BASE
 GALERIE DE LA MADDALENA / GALLERIA DELLA MADDALENA
 GALERIE MADDALENA 1 - GENIE CIVIL / GALLERIA MADDALENA 1 - OPERE CIVILI

GALERIE MADDALENA 1BIS - PROFIL TYPE SOUTÈNEMENT S1 /
 GALLERIA MADDALENA 1BIS - SEZIONE TIPO SOSTEGNO S1

Indice	Date / Data	Modifications / Modifiche	Établi par / Conçetto da	Véifié par / Controlato da	Autorisé par / Autorizzato da
0	13/01/2017	Prémère diffusion / Prima emissione	M. JANUTOLO (BG) C. SALOT (BG)	F. MAGNORFI C. OGNIBENE	L. CHANTRON A. MORDASINI
A	02/02/2017	Révision suite aux commentaires de TELT et passage au statut AP / Revisione a seguito commenti TELT e passaggio allo stato AP	M. JANUTOLO (BG) C. SALOT (BG)	F. MAGNORFI C. OGNIBENE	L. CHANTRON A. MORDASINI

Code Doc	P	R	V	C	3	A	T	S	3	7	5	7	7	A	A	P	P	L	A
Phase / Fase																			
Signé / Firma																			
Émis / Emittente																			
Numéro																			
Indice																			
Statut / Stato																			
Type / Tipo																			

ADRESSE GED / INDIRIZZO GED
 C3A // // 26 48 20 40 15

ÉCHELLE / SCALA
 1:50