

Galleria Maddalena 1 / Galerie Maddalena 1
 Zona di innesto, nicchia NS8 - Sezione tipo sostegno S2 /
 Entonnement, nicchia NS8 - Profil type soutènement S2
 Scala 1:50 in A1 (1:100 in A3) / Echelle 1:50 en A1 (1:100 en A3)

TABELLA DEI MATERIALI / TABLEAU DES MATERIAUX

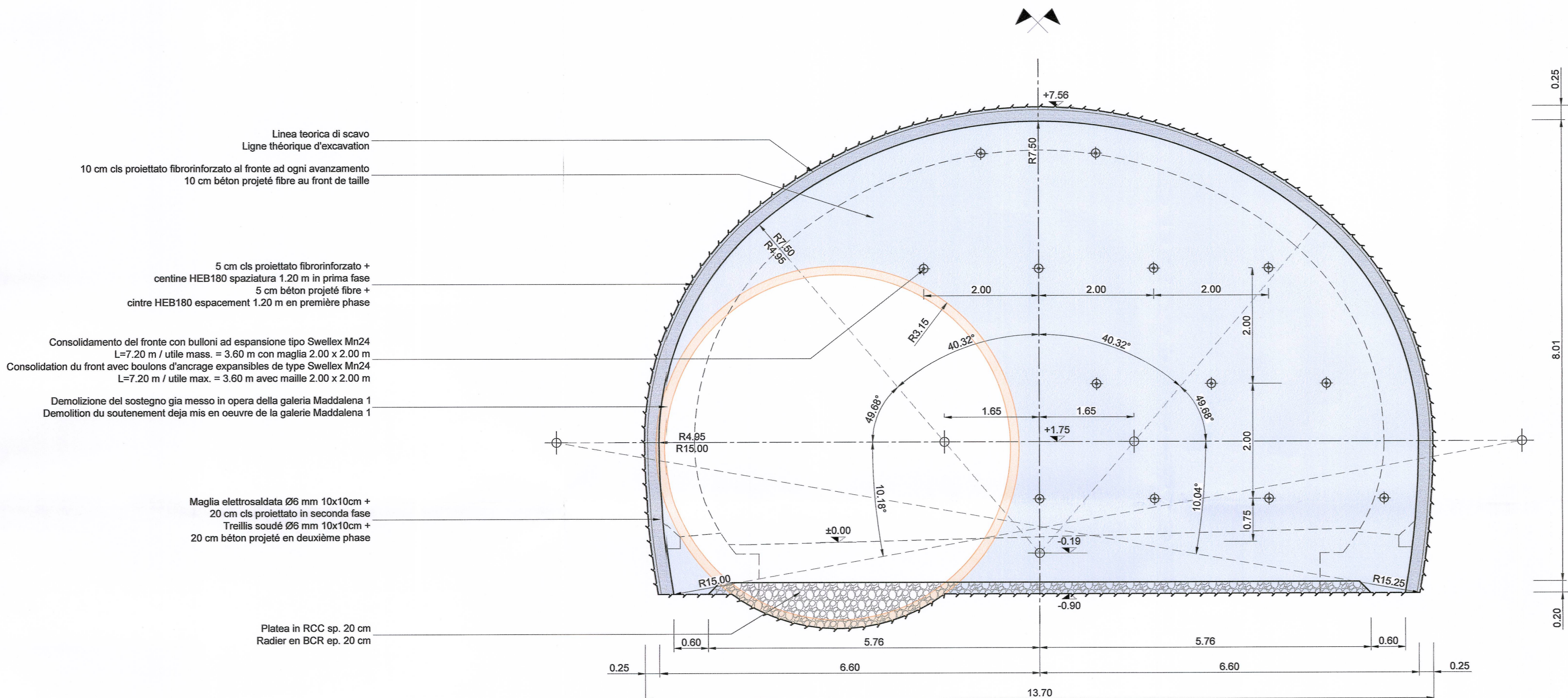
CALCESTRUZZO	BETON
- Calcestruzzo proiettato classe C 25/30	- Béton projeté classe C 25/30
- Calcestruzzo proiettato fibrinforzato classe C 25/30	- Béton projeté fibré classe C 25/30
- RCC classe C20/25, rapporto A/C tra 0.38 e 0.4	- BCR classe C20/25, rapport E/C entre 0.38 et 0.4
ACCIAIO	ACIER
- Fibre d'acciaio per calcestruzzo proiettato. Lunghezza compresa tra 20 e 40 mm, diametro = 0,5 mm, trafilate a freddo, basso contenuto di carbonio con Rak ≥ 700 N/mm ²	- Fibres d'acier pour béton projeté. Longueur comprise entre 20 et 40 mm, diamètre = 0,5 mm, laminage à froid, bas contenu de carbone avec Rak ≥ 700 N/mm ²
- Bulloni ad espansione del tipo Swellex Mn 24 (o equivalenti), carico di snervamento Fyk = 180 kN	- Boulons expansibles de type Swellex Mn 24 (ou équivalents), limite d'élasticité Fyk = 180 kN
- Centine in acciaio S355, tensione di snervamento fyk ≥ 355 N/mm ²	- Cintres en acier S355, limite d'élasticité fyk ≥ 355 N/mm ²
- Rete elettrosaldata, maglia long. mm 100 trasv. mm 100, diametro long. mm 6 trasv. mm 6	- Treillis soudé, écartement long. mm 100 transv. mm 100, diamètre long. mm 6 trasv. mm 6

NOTE :

- Il profilo di sostegno rappresentato è identico nella parti in asse con Maddalena 1 e la galleria di Connessione 1.
- La sezione tipo di scavo sarà individuata secondo le condizioni geologiche e le deformazioni attese.
- Il rivestimento sarà installato soltanto quando si registra una stabilizzazione delle deformazioni.

NOTES :

- Le profil type de soutènement représenté est identique dans les parties en axe avec Maddalena 1 et la galerie de Connexion 1.
- Le profil type d'excavation sera déterminé selon les conditions géologiques et les déformations attendues.
- Le revêtement doit être installé seulement quand une stabilisation des déformations est enregistrée.



Linea teorica di scavo
 Ligne théorique d'excavation

10 cm cls proiettato fibrinforzato al fronte ad ogni avanzamento
 10 cm béton projeté fibre au front de taille

5 cm cls proiettato fibrinforzato +
 centine HEB180 spazialura 1.20 m in prima fase
 5 cm béton projeté fibre +
 cintre HEB180 espacement 1.20 m en première phase

Consolidamento del fronte con bulloni ad espansione tipo Swellex Mn24
 L=7.20 m / utile mass. = 3.60 m con maglia 2.00 x 2.00 m
 Consolidation du front avec boulons d'ancrage expansibles de type Swellex Mn24
 L=7.20 m / utile max. = 3.60 m avec maille 2.00 x 2.00 m

Demolizione del sostegno già messo in opera della galleria Maddalena 1
 Démolition du soutènement déjà mis en oeuvre de la galerie Maddalena 1

Maglia elettrosaldata Ø6 mm 10x10cm +
 20 cm cls proiettato in seconda fase
 Treillis soudé Ø6 mm 10x10cm +
 20 cm béton projeté en deuxième phase

Platea in RCC sp. 20 cm
 Radier en BCR ep. 20 cm

RELAZIONI DI RIFERIMENTO / RAPPORTS DE REFERENCE:
 PRV_C3A_3835_26-48-20_10-02 Relazione di calcolo delle nicchie

LIASON LYON - TURIN / COLLEGAMENTO TORINO - LIONE

Partie commune franco-italienne / Section transfrontalière

Parte comune italo-francese / Sezione transfrontaliera

NOUVELLE LIGNE LYON TURIN - NUOVA LINEA TORINO LIONE
 PARTIE COMMUNE FRANCO-ITALIENNE - PARTE COMUNE ITALO-FRANCESE

PARTE IN TERRITORIO ITALIANO - PROGETTO IN VARIANTE
 (OTTEMPERANZA ALLA PRESCRIZIONE N. 235 DELLA DELIBERA CIPE 19/2015)
 CUP C11J05000030001 - PROGETTO DEFINITIVO

GENIE CIVIL - OPERE CIVILI

TUNNEL DE BASE - TUNNEL DI BASE
 GALERIE DE LA MADDALENA - GALLERIA DELLA MADDALENA
 GALERIE MADDALENA 1 - GENIE CIVIL / GALLERIA MADDALENA 1 - OPERE CIVILI

ENTONNEMENT, NICHE NS8 - PROFIL TYPE SOUTÈNEMENT S2/
 ZONA DI INNESTO, NICHE NS8 - SEZIONE TIPO SOSTEGNO S2

Indice	Data / Data	Modificazioni / Modifiche	Elaborato per / Concepito da	Verificato / Controllato da	Autorità per / Autorizzato da
0	23/09/2016	Primi emendamenti PRV / Prima emissione PRV	M. JANUTOLO (BG) C. SALOT (BG)	F. MAGNORFI C. OGNIBENE	L. CHANTRON A. MORDASINI
A	03/02/2017	Révision suite aux commentaires de TELT et passage au statut AP / Revisione a seguito commenti TELT e passaggio allo stato AP	M. JANUTOLO (BG) C. SALOT (BG)	F. MAGNORFI C. OGNIBENE	L. CHANTRON A. MORDASINI

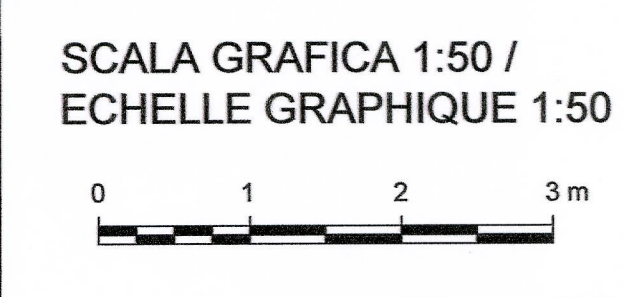
Code Doc	P	R	V	C	3	A	T	S	3	7	6	3	1	A	A	P	P	L	A
	Phase / Fase	Signe états / Sigla	Émetteur / Emittente	Numero	Indice	Statut / Stato	Type / Tipo												

ADRESSE GEO INDIRIZZO GEO C3A // // 26 48 20 40 18

ÉCHELLE / SCALA 1:50

QUANTITÀ PER METRO DI GALLERIA - QUANTITÉ PAR METRE DE TUNNEL	
Volume di scavo Cubage d'excavation	68.74 m ³
Calcestruzzo proiettato fibrinforzato C 25/30 al fronte, sp. = 0.10 m Béton projeté fibré classe C 25/30 au front, ep. = 0.10 m	5.73 m ³
Fibre d'acciaio per calcestruzzo proiettato al fronte (35 kg/m ²) Fibres d'acier pour béton projeté au front (35 kg/m ²)	200.49 kg
Bulloni ad espansione del tipo Swellex Mn24 al fronte, L = 7.20 m / utile mass. = 3.60 m Boulons expansibles de type Swellex Mn24 au front, L = 7.20 m / utile max. = 3.60 m	40.00 m
Calcestruzzo proiettato fibrinforzato C 25/30, sp. = 0.05 m Béton projeté fibré classe C 25/30, ep. = 0.05 m	1.26 m ³
Fibre d'acciaio per calcestruzzo proiettato (35 kg/m ²) Fibres d'acier pour béton projeté (35 kg/m ²)	44.10 kg
Calcestruzzo proiettato C 25/30, sp. = 0.20 m Béton projeté classe C 25/30, ep. = 0.20 m	4.96 m ³
Rete elettrosaldata, Ø 6/6 mm e maglia long./trasv. = 100/100 mm (4.44 kg/m ²) Treillis soudé, Ø 6/6 mm et écartement long./trans. = 100/100 mm (4.44 kg/m ²)	220.22 kg
Centine in acciaio del tipo HEB180 (51.2 kg/ml) Cintres en acier de type HEB180 (51.2 kg/ml)	1164.42 kg
Platea in RCC sp. 20 cm Radier en BCR ep. 20 cm	3.77 m ³

FASI ESECUTIVE - PHASES D'EXECUTION	
1	DEMOLIZIONE DEL SOSTEGNO GIÀ MESSO IN OPERA DELLA GALLERIA MADDALENA 1. DEMOLITION DU SOUTÈNEMENT DÉJÀ MIS EN ŒUVRE DE LA GALERIE MADDALENA 1.
2	POSA IN OPERA NEL FRONTE DI BULLONI AD ESPANSIONE DEL TIPO SWELLEX. MISE EN PLACE AU FRONT DE BOLLONS D'ANCRAGE EXPANSIBLES DE TYPE SWELLEX.
3	SCAVO IN AVANZAMENTO PER SFONDI PARI A 1.20 m E POSA IN OPERA DI 10 cm DI CALCESTRUZZO PROIETTATO FIBRINFORZATO AL FRONTE. EXCAVATION A L'AVANCEMENT PAR VOLEES DE 1.20 m ET MISE EN PLACE DE 10 cm DE BÉTON PROJETÉ FIBRE AU FRONT DE TAILLE.
4	POSA IN OPERA DI 5 cm DI CALCESTRUZZO PROIETTATO FIBRINFORZATO E DI CENTINE HEB180 CON PASSO DI 1.2 m IN PRIMA FASE. MISE EN PLACE DE 5 cm DE BÉTON PROJETÉ FIBRE ET CINTRES HEB180 AVEC PAS DE 1.2 m EN PREMIÈRE PHASE.
5	POSA IN OPERA DI 20 cm CALCESTRUZZO PROIETTATO CON RETE ELETTROSALDATA IN SECONDA FASE. MISE EN PLACE DE 20 cm DE BÉTON PROJETÉ AVEC TREILLIS SOUDÉ EN EN DEUXIÈME PHASE.
6	POSA IN OPERA DELLA PLATEA IN RCC. MISE EN PLACE DU RADIER EN BCR.



TUNNEL EURALPIN LYON TURIN

TEL T eas - Savoie Technolac - Bâtiment "Hornère" -
 13 allée du Lac de Constance - 73370 LE BOURGET DU LAC (France)
 Tél: +33 (0) 4 79 88 58 50 - Fax: +33 (0) 4 79 88 58 75
 RCS Chambéry 439 556 952 - TVA FR 03439569652
 Propriété TELT Tous droits réservés - Propriété TELT Tutti i diritti riservati

Questo progetto è finanziato dalla Commissione Europea (ERDF)