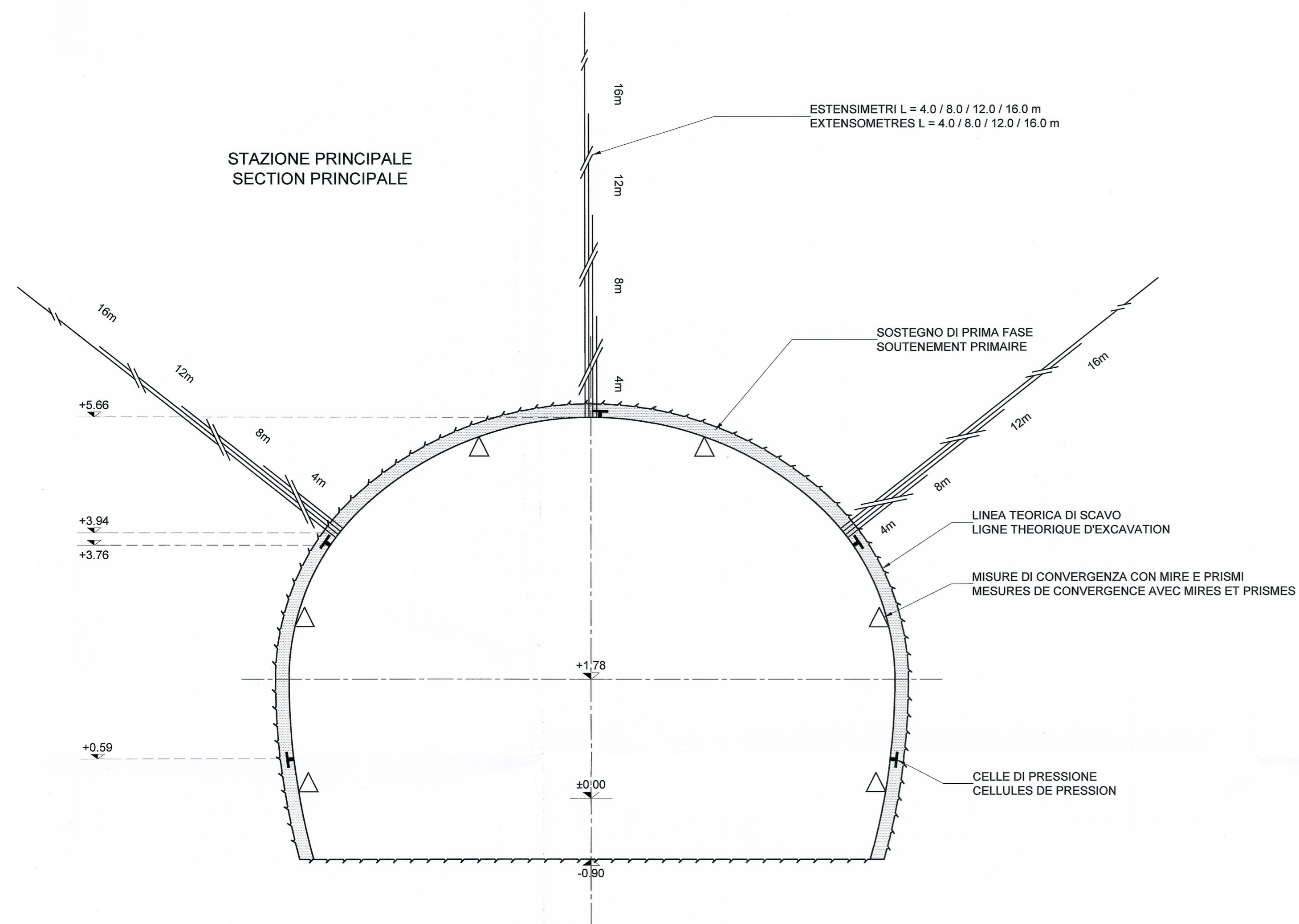
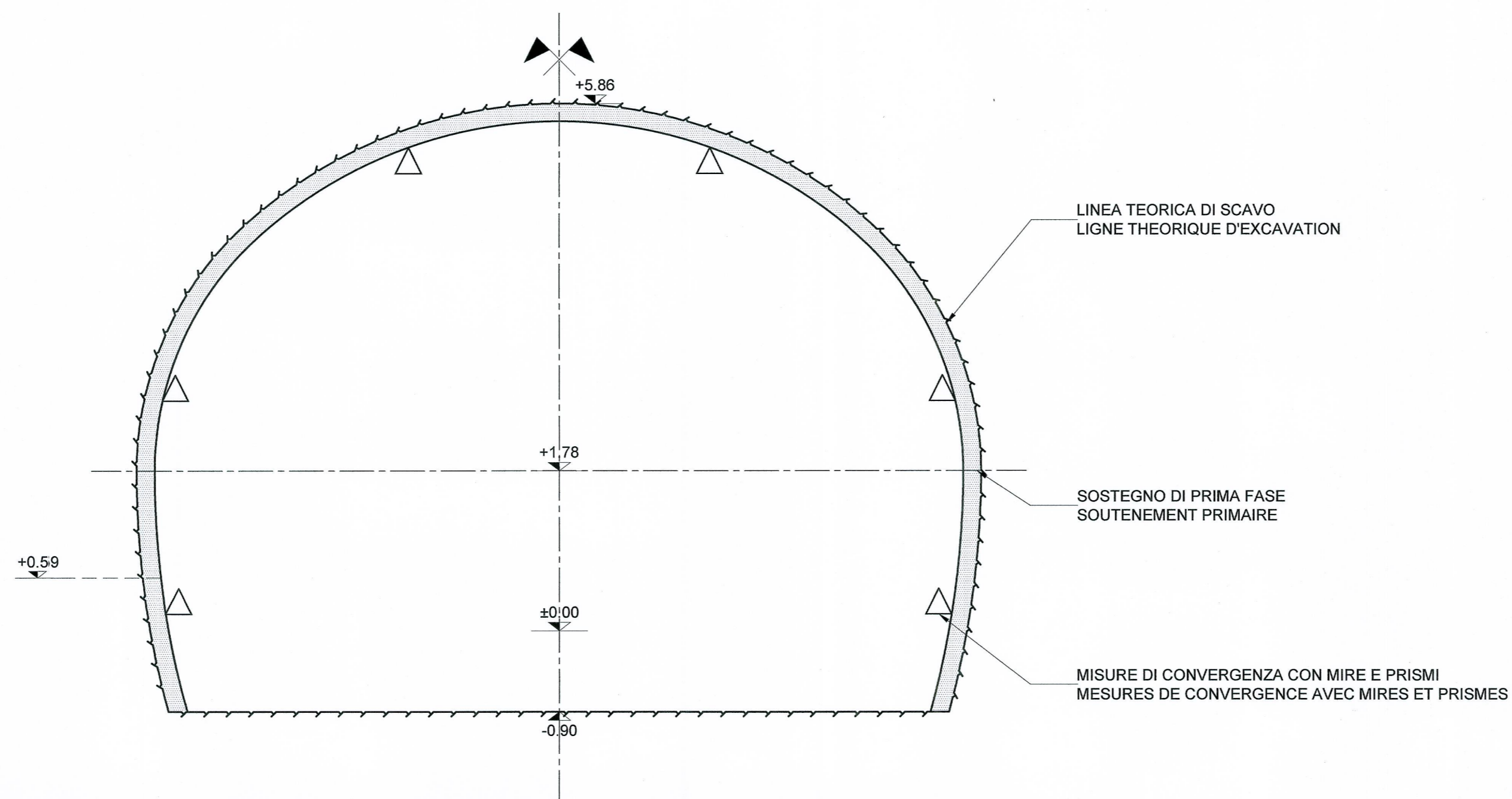


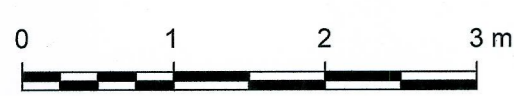
Galleria di connessione 1 / Galerie de connexion 1
 Stazioni di monitoraggio in avanzamento / Sections de mesure à l'avancement
 Scala 1:50 in A1 (1:100 in A3) / Echelle 1:50 en A1 (1:100 en A3)



STAZIONE SECONDARIA
SECTION SECONDAIRE



SCALA GRAFICA 1:50 /
ECHELLE GRAPHIQUE 1:50



NOTE:

- Le lunghezze degli estensimetri non sono rappresentate in scala.
- Le distanze tra le stazioni principali e tra le stazioni secondarie possono variare a seconda delle condizioni geologiche e del comportamento del sostegno. Possono essere inferiori nel caso di difficoltà o di variazioni rapide di litologia.
- Le posizioni e le distanze tra le stazioni di misura possono essere adattate dalla direzione lavori se necessario.
- Si è rappresentata la sezione a doppio senso di marcia. Le stesse misure valgono per la sezione a senso unico.

NOTES :

- Les longueurs des extensomètres ne sont pas représentées à l'échelle.
- Les distances entre les sections principales et entre les sections secondaires de mesure peuvent varier selon les conditions géologiques et le comportement du soutènement. Elles peuvent être inférieures en cas de difficultés ou de variations rapides du faciès.
- Les positions et les distances entre les sections de mesure peuvent être adaptées par la maîtrise d'œuvre si nécessaire.
- La section à double sens de circulation est représentée. Les mêmes mesures sont valables pour la section à sens unique.

STAZIONI DI MONITORAGGIO SECTIONS DE MESURE			
STAZIONI SECTIONS	UBICAZIONE EMPLACEMENT	FREQUENZA FREQUENCE	PERIODO DI MISURA PERIODE DE MESURE
PRINCIPALI PRINCIPALES	Pm 190 Pm 635 Pm 970	GIORNALIERA QUOTIDIENNE	FINO A 5 DIAMETRI DAL FRONTE O FINO AL GETTO DEL RIVESTIMENTO DEFINITIVO JUSQU'A 5 DIAMETRES DU FRONT DE TAILLE OU JUSQU'AU BETONNAGE DU REVETEMENT DEFINITIF
SECONDARIE SECONDAIRES	Ogni / Tous le : 50 m	GIORNALIERA QUOTIDIENNE	FINO AL GETTO DEL RIVESTIMENTO DEFINITIVO JUSQU'AU BETONNAGE DU REVETEMENT DEFINITIF

LEGENDA / LEGENDE :

- CELLA DI PRESSIONE RADIALE
CELLULE DE PRESSION RADIALE
- MISURA DI CONVERGENZA CON MIRE E PRISMI
MESURE DE CONVERGENCES AVEC MIRES ET PRISMES
- ESTENSIMETRO MULTIBASE
EXTENSOMETRE MULTIBASE

RELAZIONI DI RIFERIMENTO / RAPPORTS DE REFERENCE:
 PRV_C3A_3837_26-48-20_10-04 Relazione tecnica di monitoraggio

LIAISON LYON - TURIN / COLLEGAMENTO TORINO - LIONE

Partie commune franco-italienne / Section transfrontalière Parte comune italo-francese / Sezione transfrontaliera

NOUVELLE LIGNE LYON TURIN - NUOVA LINEA TORINO LIONE
 PARTIE COMMUNE FRANCO-ITALIENNE - PARTE COMUNE ITALO-FRANCESE

PARTE IN TERRITORIO ITALIANO - PROGETTO IN VARIANTE
 (OTTEMPERANZA ALLA PRESCRIZIONE N. 235 DELLA DELIBERA CIPE 19/2015)
 CUP C11J05000030001 - PROGETTO DEFINITIVO
 GENIE CIVIL - OPERE CIVILI
 TUNNEL DE BASE - TUNNEL DI BASE
 GALERIE DE LA MADDALENA - GALLERIA DELLA MADDALENA
 GALERIE DE CONNEXION 1 - GENIE CIVIL /
 GALLERIA DI CONNESSIONE 1 - OPERE CIVILI
 SECTIONS DE MESURE A L'AVANCEMENT /
 STAZIONI DI MONITORAGGIO IN AVANZAMENTO

Indice	Date / Data	Modifications / Modifiche	Etabli par / Concepito da	Vérifié par / Controllato da	Autorisé par / Autorizzato da
0	23/09/2016	Première diffusion PRV / Prima emissione PRV	M. JANUOLO (BG) C. SALOT (BG)	F. MAGNORFI C. OGNIBENE	L. CHANTRON A. MORDASINI
A	03/02/2017	Révision suite aux commentaires de TELT et passage au statut AP / Revisione a seguito commenti TELT e passaggio allo stato AP	M. JANUOLO (BG) C. SALOT (BG)	F. MAGNORFI C. OGNIBENE	L. CHANTRON A. MORDASINI

Code Doc	P	R	V	C	3	A	T	S	3	7	6	3	4	A	A	P	P	L	A
Phase / Fase																			
Sigle client / Sigla																			
Emetteur / Emittente																			
Numero																			
Indice																			
Statut / Stato																			
Type / Tipo																			

ADRESSE GED / INDIRIZZO GED: C3A // // 26 48 22 40 12

ÉCHELLE / SCALA: 1:50

TELT sas - Savoie Technolac - Bâtiment "Homère" -
 15 allée du Lac de Constance - 73370 LE BOURGET DU LAC (France)
 TEL: +33 (0) 4 79 68 56 50 - FAX: +33 (0) 4 79 68 56 75
 RCS Chambéry 439 596 962 - TVA: FR 0343955952
 Propriété TELT Tous droits réservés - Propriété TELT Tutti i diritti riservati